

RAYSTATION 11B

使用说明书

11B



RayStation

Traceback information:
Workspace Main version a697
Checked in 2021-12-10
Skribenta version 5.4.033

符合性声明




符合医疗器械法规 (MDR) 2017/745。可应要求提供相应的符合性声明的副本。

安全注意事项

本用户文档包含有关安全使用产品的警告，必须遵循这些警告。

警告！



常规警告标志，告知存在身体伤害的风险。在大多数情况下，该风险与错误治疗患者有关。

注意事项：本说明提供了有关特定主题的其他信息，例如在执行指令的某个步骤时需要考虑的事项。

版权

本文档包含受版权保护的专有信息。未经RaySearch Laboratories AB (publ)事先书面同意，不得复印或复制本文档的任何部分，或将其翻译为其它语言。

版权所有© 2021，RaySearch Laboratories AB (publ)。

印材

如有需要，可提供纸质版使用说明和版本注释相关文档。

商标

RayAdaptive、RayAnalytics、RayBiology、RayCare、RayCloud、RayCommand、RayData、RayIntelligence、RayMachine、RayOptimizer、RayPACS、RayPlan、RaySearch、RaySearch Laboratories、RayStation、RayStore、RayTreat、RayWorld 和 RaySearch Laboratories 标志是 RaySearch Laboratories AB (publ)* 的商标。

本文所使用的第三方商标均为其各自的所有者所有，它们不属于 RaySearch Laboratories AB (publ) 的资产。

RaySearch Laboratories AB (publ) 包括其附属公司在内，以下简称为 RaySearch。

* 须在某些市场注册。

目录

1	简介	9
1.1	关于本手册	10
1.2	RayStation 系统主要应用程序	11
1.3	RayStation 文档	11
1.3.1	RayStation 系统文档	11
1.3.2	其他相关文档	12
2	产品信息	15
2.1	拟定用途	16
2.2	拟定用户	16
2.3	目标患者群体和医疗条件	16
2.4	禁忌症	16
2.5	硬件和操作系统	16
2.6	制造商联系信息	17
2.7	报告系统操作中的事件和错误	17
2.8	监管机构代表	17
2.9	剂量计算的准确度	20
2.9.1	光子剂量引擎的准确度	20
2.9.2	电子剂量引擎的准确度	23
2.9.3	近距离放射治疗 TG43 剂量引擎的精度	23
2.9.4	用于均匀扫描/双散射/摆动的质子笔形射束扫描剂量引擎的精度	23
2.9.5	用于笔形射束扫描的质子笔形射束扫描剂量引擎的精度	24
2.9.6	用于笔形射束扫描的质子蒙特卡罗剂量引擎的精度	24
2.9.7	质子线性能量传输计算的精度	24
2.9.8	用于笔形射束扫描的碳离子笔形射束剂量计算引擎的精度	25
2.9.9	碳离子和氦离子线性能量传递计算精度	25
2.10	产品标签	26
2.11	生存周期	27
2.12	监管信息	28
2.13	机器学习的监管信息	28
3	实现安全操作所需的信息	29
3.1	安全注意事项	30
3.1.1	有关用户责任的警告	31
3.1.2	有关安装的警告	37
3.1.3	有关常规系统使用的警告	38
3.1.4	有关 DICOM 导入的警告	39
3.1.5	与 DICOM 导出相关的警告	41
3.1.6	有关 CBCT 图像转换的警告	43
3.1.7	有关剂量计算的警告	45

3.1.8	有关患者建模的警告	73
3.1.9	有关治疗计划的警告	75
3.1.10	有关质子和轻离子计划的警告	77
3.1.11	关于 TomoHelical 和 TomoDirect计划的警告	79
3.1.12	有关 CyberKnife 治疗计划的警告	80
3.1.13	关于 BNCT 治疗计划的警告	81
3.1.14	关于近距离放射治疗治疗计划的警告	81
3.1.15	关于稳定优化的警告	84
3.1.16	关于剂量评估的警告	85
3.1.17	有关生物优化和评估的警告	87
3.1.18	关于自动化计划的警告	88
3.1.19	有关射束临床测试的警告	89
3.1.20	有关脚本设计的警告	93
3.1.21	有关 QA 的警告	95
3.1.22	有关 EPID QA 功能的警告	96
3.1.23	有关 RayStation 存储工具的警告	97
3.1.24	有关机器学习的警告	97
3.1.25	有关肿瘤内科的警告	98
3.1.26	有关碰撞检查的警告	99
3.2	患者数据的导入	100
3.3	输入数据	100
3.4	脚本设计	100
3.5	显示格式	100
4	安装说明	101
4.1	安装手册	102
4.2	系统环境验收测试	102
4.3	硬件诊断检查	102
4.4	远程环境设置	102
4.5	数据通信环境	102
5	显示坐标、移动和刻度	103
5.1	患者坐标系	104
5.2	医学数字成像和通信协议导出时使用的患者坐标系	105
5.3	治疗机坐标系	106
5.3.1	机器坐标系概述	106
5.3.2	机架坐标系	107
5.3.3	射束限制设备坐标系	107
5.3.4	楔形板坐标系	111
5.3.5	患者支持坐标系	112
5.3.6	治疗床面离心坐标系	113
5.3.7	治疗床面坐标系	113
5.3.8	CyberKnife 辐射源坐标系	114
5.3.9	椅子型患者支架	117

5.3.10	RayPhysics 中的剂量曲线坐标系	119
5.3.11	摆位成像仪坐标系	119
5.4	准直光栏和多叶准直器标记标准	121
5.4.1	IEC 61217 准直光栏标记标准	121
5.4.2	IEC 601 准直光栏标记标准	122
6	系统完整性和安全性	123
6.1	防止非法使用	124
6.2	备份惯例和数据库维护	124
6.3	数据库访问权限	125
6.4	ECC RAM	125
6.5	系统停用	125
附录 A -	定义	127
索引	129

1 简介

关于 RayStation

RayStation 集成了 RaySearch 所有高级治疗计划解决方案，打造灵活的治疗计划系统。多功能系统支持针对光子、电子、质子、碳离子、氦离子、BNCT 和近距离放射治疗的多种治疗技术计划。系统包含多标准优化等功能，同时完全支持 4D 自适应放射治疗。RayStation 还包括机器学习功能以及 SMLC、DMLC、VMAT、3D-CRT、TomoHelical、TomoDirect、CyberKnife、PBS 和 HDR 近距离治疗的优化算法。

在本章中，

本章包含以下几个部分：

1.1	关于本手册	p. 10
1.2	RayStation 系统主要应用程序	p. 11
1.3	RayStation 文档	p. 11

1.1 关于本手册

本手册包含一般产品信息、安全相关信息、安装说明、有关坐标系和机器刻度的信息以及有关系统完整性和安全性的信息。在使用 RayStation 11B 系统之前，请仔细阅读本手册。只有遵守本手册说明，才能保证设备正常运作。仔细阅读 *RSL-D-RS-11B-RN, RayStation 11B Release Notes*，这些注释提供了如何使用 RayStation 11B 系统的最终说明。

本手册中描述的一些模块不包括在 RayStation 11B 的标准配置中，可能需要其它许可。

1.2 RAYSTATION 系统主要应用程序

RayStation系统包括以下主要应用程序：



RayStation – 计划应用程序。可执行所有与治疗计划相关活动的主应用程序。

RayStation 应用程序的说明请参阅 *RSL-D-RS-11B-USM, RayStation 11B User Manual*。



RayPhysics – 物理数据管理应用程序。执行射束调试、计算机断层成像临床测试和射束三维建模等活动的应用程序。

RayPhysics应用程序在*RSL-D-RS-11B-RPHY, RayStation 11B RayPhysics Manual*中有所介绍。



RayMachine - 包含ModelAdministration模块，用来管理计划和分割的机器学习模型。

RayMachine 应用程序的说明请参阅 *RSL-D-RS-11B-USM, RayStation 11B User Manual*。



RayBiology – 生物模型管理应用程序。可在其中管理用于放射生物学评估及优化的模型以及进行相对生物学效应 (RBE) 的管理器。

RayBiology应用程序在*RSL-D-RS-11B-USM, RayStation 11B User Manual*中有所介绍。



Clinic Settings – 临床设置应用程序。

Clinic Settings 应用程序的说明请参阅 *RSL-D-RS-11B-USM, RayStation 11B User Manual*。



RayStation Storage Tool – 存储工具应用程序。

RayStation Storage Tool 应用程序的说明请参阅 *RSL-D-RS-11B-USM, RayStation 11B User Manual*。

1.3 RAYSTATION 文档

1.3.1 RayStation 系统文档

RayStation 11B 系统文档包括:

文档	描述
<i>RSL-D-RS-11B-IFU, RayStation 11B Instructions for Use</i>	本手册包含 RayStation 11B 系统相关的监管信息和安全信息。
<i>RSL-D-RS-11B-RCMDIFU, RayStation 11B RayCommand 2B Instructions for Use</i>	本手册包含 RayCommand 2B 应用程序相关的监管信息和安全信息。
<i>RSL-D-RS-11B-RTIFU, RayStation 11B RayTreat 5B Instructions for Use</i>	本手册包含 RayTreat 5B 应用程序相关的监管信息和安全信息。

文档	描述
<i>RSL-D-RS-11B-OPPIFU, RayStation 11B Ocular Proton Planning Instructions for Use</i>	本手册包含眼部质子计划 RayStation 11B 系统相关的监管信息和安全信息。
<i>RSL-D-RS-11B-CIMIFU, RayStation 11B Combination with IDCAS Modules, Instructions for Use</i>	本手册包含 RayStation 11B 系统与 IDCAS 模块组合相关的监管信息和安全信息。
<i>RSL-D-RS-11B-EPIDUSM, RayStation 11B EPID QA User Manual</i>	本手册描述了 EPID QA 功能。
<i>RSL-D-RS-11B-RN, RayStation 11B Release Notes</i>	该文件提供自 RayStation 上一个版本发布以来的新功能、已知问题和变化的概要。
<i>RSL-D-RS-11B-USM, RayStation 11B User Manual</i>	本手册描述了 RayStation 11B 系统的功能，并提供了如何执行最常见操作的分步说明。
<i>RSL-D-RS-11B-RPHY, RayStation 11B RayPhysics Manual</i>	本手册介绍了 RayPhysics 应用程序。
<i>RSL-D-RS-11B-REF, RayStation 11B Reference Manual</i>	本手册包含算法描述和物理参考信息。
<i>RSL-D-RS-11B-MLREF, RayStation 11B Machine Learning Reference Manual</i>	本手册是 RayStation 中机器学习的参考手册。
<i>RSL-D-RS-11B-OPPREF, RayStation 11B Ocular Proton Planning Reference Manual</i>	本手册是 RayStation 中质子眼束计划的参考手册。
<i>RSL-D-RS-11B-OPT, RayStation 11B A Guide to Optimization in RayStation</i>	本手册包含有关 RayStation 11B 优化方面的详细信息。

注意事项：在服务包中，只有受影响的手册会更新。有关服务包中已更新手册的完整列表，请参阅具体服务包的“发行说明”文档。

1.3.2 其他相关文档

- *RSL-D-RS-11B-SEAT, RayStation 11B System Environment Acceptance Test Protocol*
- *RSL-D-RS-11B-SG, RayStation 11B Scripting Guidelines*
- *RSL-D-RS-11B-BCDS, RayStation 11B Beam Commissioning Data Specification*
- *RSL-D-RS-11B-DCS, RayStation 11B DICOM Conformance Statement*
- *RSL-D-RS-11B-SEG, RayStation 11B System Environment Guidelines*
- *RSL-D-RS-11B-ATP, RayStation 11B Product Acceptance Test Protocol*

- *RSL-D-RS-11B-SUO, RayStation 11B System Upgrade Options*
- *RSL-D-RS-11B-SEML, RayStation 11B Scripting Environments for Machine Learning*
- *RSL-D-RS-11B-RCMDITS, RayStation 11B RayCommand 2B Installation Test Specification*
- *RSL-D-RS-11B-RTITS, RayStation 11B RayTreat 5B Installation Test Specification*
- *RSL-D-RS-11B-RTTDITS, RayStation 11B RayTreat 5B Treatment Device Integration Test Specification*
- *RSL-D-RS-11B-DCSAD, RayStation 11B DICOM Conformance Statement Accuray Driver*
- *RSL-D-RS-11B-DCSID, RayStation 11B DICOM Conformance Statement IBA Driver*
- *RSL-D-RS-11B-DCSPD, RayStation 11B DICOM Conformance Statement ProNova Driver*
- *RSL-D-RS-11B-CIRSI, RayStation 11B Customer Instruction for RayStation Installation*
- *RSL-P-RS-CSG, RayStation Cyber Security Guidance*

2 产品信息

本章介绍有关 RayStation 11B 系统的重要信息。

在本章中，

本章包含以下几个部分：

2.1	拟定用途	p. 16
2.2	拟定用户	p. 16
2.3	目标患者群体和医疗条件	p. 16
2.4	禁忌症	p. 16
2.5	硬件和操作系统	p. 16
2.6	制造商联系信息	p. 17
2.7	报告系统操作中的事件和错误	p. 17
2.8	监管机构代表	p. 17
2.9	剂量计算的准确度	p. 20
2.10	产品标签	p. 26
2.11	生存周期	p. 27
2.12	监管信息	p. 28
2.13	机器学习的监管信息	p. 28

2.1 拟定用途

RayStation 是用于放射治疗和肿瘤内科的软件系统。根据用户输入信息，RayStation 会生成治疗计划。生成的治疗计划在经授权特定用户审核和批准后，RayStation 也可用于治疗实施的管理。

系统功能可以根据用户需要进行配置。

日本：对于使用地为日本的特定用途，请参阅 RSL-C-00-03 “RayStation 的日本监管使用说明”。

2.2 拟定用户

RayStation 的特定用户应为接受过使用系统培训的临床合格人员。

2.3 目标患者群体和医疗条件

RayStation 的目标患者是指由合格执业医师决定适合对肿瘤、病变和其他情况给予放射治疗或肿瘤内科治疗的患者。

2.4 禁忌症

用户负责确定每名患者的个人治疗计划和技术，这也包括识别个人治疗的任何禁忌症。

2.5 硬件和操作系统

RayStation 11B 应安装在推荐屏幕分辨率为 1920 x 1200 像素（或 1920 x 1080）的高端 PC 上。RayStation 11B 可用于不同版本的 Windows 操作系统。有关推荐的硬件和操作系统设置的详细信息，请参阅 *RSL-D-RS-11B-SEG, RayStation 11B System Environment Guidelines*。

安装和测试的 2.7.1 版本的 IronPython（脚本客户端）适合已安装的软件版本。如果有更新版本的 IronPython，则可以根据客户的判定安装这些版本，但必须在临床使用前对升级之前生成的所有脚本进行检验，以使客户满意。

系统可以从安装 PC 或对安装 PC 具有远程访问权限的客户端进行运行，在此情况下，远程访问软件在适合评估医疗影像（包括无损图像传输）的水平进行工作。

脚本 CPython 使用 CPython 2.7.14、CPython 3.6.5、CPython 3.8, 和 CPython 包的 pythonnet 2.5.1 和 numpy 1.19.5 进行了测试。这些版本已与 RayStation 同时安装。其他版本和/或不同的包可以使用脚本设计环境进行安装，请参阅 *RSL-D-RS-11B-USM, RayStation 11B User Manual* 了解更多信息。

系统只能运行在符合与电气故障和电磁辐射相关的硬件安全标准的计算机中。

建议安装新版 Windows Service Packs。这些都是经过 Microsoft 测试的，包含历次广泛发布的安全及关键性更新。此外，建议安装那些广泛发布用于修补操作系统安全相关漏洞的安全更新。请不要安装任何其他更新。在进行所有更新后，必须验证系统性能，请参阅 第102页, 4.2小节“系统环境验收测试”。

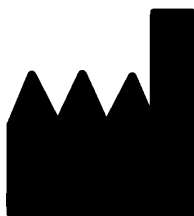
Microsoft SQL 服务器

建议安装新的 SQL 服务器服务包。这些服务包由 Microsoft 发布和测试，包括累积修补程序集和已报告问题的修复程序。全部更新完成后，必须验证系统性能（请参阅第102页, 4.2小节“系统环境验收测试”）。

用于计算的 GPU

用于计算的 GPU 必须具有 ECC RAM，并且必须在 GPU 驱动程序设置中启用 ECC 状态。可变形图像配准可以在没有 ECC RAM 的情况下在 GPU 上计算。必须始终使用系统环境指南中确定的 GPU 驱动程序版本。如果使用多个 GPU 进行计算，建议所有 GPU 均为相同型号。如果使用不同型号的多个 GPU，连续计算可能不会给出相同的结果，这取决于使用了哪种显卡。有关支持的显卡的详细列表，请参阅 *RSL-D-RS-11B-SEG, RayStation 11B System Environment Guidelines*。已进行了额外的验证，并通过来自以下放射源的证书进行了识别 support@raysearchlabs.com。

2.6 制造商联系信息



RaySearch Laboratories AB (publ)
Eugeniavägen 18
SE-113 68 Stockholm
瑞典
电话：+46 8 510 530 00
电子邮件：info@raysearchlabs.com
原产地：瑞典

2.7 报告系统操作中的事件和错误

向 RaySearch 支持电子邮件报告事件和错误：support@raysearchlabs.com 或通过电话向本地支持单位报告。

与设备相关的任何严重事件都必须报告给制造商。

根据适用的条例，可能还需要向国家当局报告事件。对于欧盟，严重事件必须报告给设立使用者和/或患者的欧盟成员国的主管当局。

2.8 监管机构代表

下表描述监督代表及其联系信息。

监管机构代表	联系信息
澳大利亚赞助商	Emergo Australia Level 20, Tower II Darling Park 201 Sussex Street Sydney, NSW 2000 澳大利亚

监管机构代表	联系信息
中国代表	RaySearch (Shanghai) Medical Device Co., Ltd Room 605, No. 1118, Pudong South Road Pilot Free Trade Zone, Shanghai 中国
香港代表	Emergo Hong Kong Limited 6/F, 100QRC 100 Queen's Road Central 香港
以色列代表	I.L Emergo Israel Ltd. Andrei Sakharov 9 Matam Park Haifa 3508409 P.O.B. 15054 Haifa 3190501 以色列
日方代表	RaySearch Japan K.K. Saiwai building, 1-3-1 Uchisaiwaicho Chiyoda-ku Tokyo 100-0011 日本
韩国代表	RaySearch Korea, LLC 11F, Sin-il Building 131 oegye-ro [Chungmu-ro-2-ga] Jung-gu, Seoul, P.O. Box 04537 韩国
新西兰赞助商	CARSL Consulting PO Box 480 Pukekohe 新西兰
新加坡代表	RaySearch Singapore Pte. Ltd. 260 Orchard Road #07-01/04 The Heeren, Singapore 238855 新加坡
台湾代表	Tomorrow Medical System Co., Ltd. 6F, No. 366, Chang Chun Road Taipei, 104 台湾

监管机构代表	联系信息
泰国代表	Kamol Sukosol Electric Co., Ltd. 665 Mahachai Road, 2nd Floor Samranraj, Pranakorn Bangkok 10200 泰国
美国代理	RaySearch Americas, Inc. The Empire State Building 350 5th Avenue, Suite 5000 New York, New York 10118 美国

2.9 剂量计算的准确度

RayStation 11B 中的所有剂量引擎经验证与独立的知名治疗计划系统具有同等水平的精度。剂量计算仍须由用户针对所有临床相关情况进行验证，更多信息请参阅第 31 页, 3.1.1 小节“有关用户责任的警告”。

注意事项：对于设备类型和属性，RayStation 射束模型通用。可为尚未经 RaySearch 明确验证的治疗设备设置创建射束模型。

2.9.1 光子剂量引擎的精确度

RayStation 有两个光子剂量引擎：通串卷积和蒙特卡罗。下面介绍了两种剂量引擎的验证策略，然后介绍了不同机器和治疗技术的验证范围。蒙特卡罗剂量引擎不支持螺旋断层治疗机。

筒串卷积光子剂量引擎的验证策略

目前针对大量测量结果进行了 RayStation 验证，包括均质和非均质模体的点剂量、线剂量、胶片以及使用 Delta4、MapCheck、ArcCheck、MatriXX、Octavius1500 和 PTW 729 探测器产生的测量结果。这包含 IAEA 测试套件，其中包括 Elekta 机器在能量为 6 MV、10 MV 和 18 MV¹ 的多个测试情况下的测量剂量。根据测量结果进行验证的验收标准是按伽玛标准（在伽马为 3%、尺寸为 3mm 的情况下，如果 95% 数据点的伽玛值低于 1，则通过）、点剂量差异和置信水平¹ 等条件制定的。总体精确度可以接受。某些算法存在局限性，详情参见在本节、第 31 页, 3.1.1 小节“有关用户责任的警告”中的警告 4001 和 RSL-D-RS-11B-REF, RayStation 11B Reference Manual 的“算法弱点”章节。

RayStation 11B 中的筒串卷积光子剂量引擎已与以下著名的经典治疗计划系统进行了比较：比如 Eclipse (Varian)、Pinnacle³ Radiation Treatment Planning System 7.2 (Philips)、Monaco (Elekta)、Oncontra (Elekta) 和 Precision (Accuray)。比较包括 Siemens、Elekta、Varian 和 TomoTherapy 的计划。由独立治疗计划系统计算得出的剂量和 RayStation 剂量之间的一致性被定义为：对于伽玛标准（3%，3 毫米）体积的 95% 和伽玛标准（5%，5 毫米）体积的 98%，全局伽玛² 值低于 1。由于在所有情况下返回的伽玛分布均在验收标准内，因此剂量引擎计算值可视为等同于与其进行比较的临床系统。

验证侧重于典型的临床应用，使用了常见的 LINAC 模型，如 Varian（600CD、CLINAC、2100、2100EX、2300C/D、Trilogy、TrueBeam 配置 MLCs MLC120、HD120、Millenium 多叶准直器、m3 和 Varian Halcyon）、Elekta（配置 MLCi/MLCi2、射束调制器和 Agility 机头）、Siemens（Primus 配置 3D 多叶准直器和 Artiste），并适用于介于 4 MV 和 20 MV 之间的能量，验证也侧重于水模体和患者几何形状。使用 Siemens Artiste 和 Varian Halcyon 验证无均整过滤器施用。大部分数据使用叶宽为 5 mm 和 10 mm 的多叶准直

1 IAEA-TECDOC-1540，放射治疗计划系统的规格和验收测试，2007年4月。

2 Low D.A.、Harms W.B.、Mitic S 和 Purdy J.A.，定性评估剂量分布的技术，医师 25 [1998] 656-661。Phys. 25 [1998] 656-661。

器采集。RayStation 11B 也通过 Varian Novalis 机器附加的 Brainlab m3 进行验证。m3 多叶准直器尚未通过任何其它机器验证，例如西门子机器等没有备用准直光栏的机器。尚未验证其它附加多叶准直器。

楔形板、挡块和锥形的验证

对于楔形板，验证仅在水体中进行。验证集中在方形中央射野，但有少数例外。Varian 标准楔形板的验证显示出 RayStation 11B 所计算的剂量与深度剂量曲线的建成区测得剂量之间的差异，尤其是在能量较高时。在验证和评估此类射束模型时，应注意这种差异并特别小心，这非常重要。挡块验证通过对比 RayStation 11B 与 Eclipse (Varian) 和 Oncentra (Elekta) 在验收标准内，并已成为 IAEA (国际原子能机构) 测试套件的一部分的返回伽马分布来进行。国际原子能机构测试套件也包含医科达楔形板。仅支持发散的光子挡块。锥形筒验证仅限于医科达的直线加速器。

旋转计划的剂量计算

标准 VMAT 照射技术已针对 Varian、Elekta 和 Vero 直线加速器进行了验证。支持 Elekta Agility、Elekta MLCi2 和 Varian 上的滑动窗口 VMAT 排序。VMAT 排序应视为等同于新治疗技术，因此必须进行射束模型和机器行为验证，并且必须对每名患者执行 QA。

验证表明 RayStation 小射野旋转计划的剂量计算对射束模型多叶准直器参数高度敏感。

RayStation 11B 提供 VMAT 脉冲模式技术，其中每个第二段子野都包含多叶准直器的移动而无射束照射，并且每隔一段子野都有射束照射而无多叶准直器的移动。这种脉冲模式技术仅针对西门子设备进行了验证。

带波状弧的 VMAT (即用于 Vero 设备的带有旋转环的 VMAT) 目前仅能由 Vero 设备提供。原则上相同的移动量可以通过使用治疗床移动来创建。RayStation 11B 中波状弧的实现仅针对 Vero 直线加速器进行了验证。

用于 Vero 的剂量计算

在 RayStation 11B 中，已针对 Vero 设备进行了验证。CC 剂量引擎已对照静态多叶准直器、VMAT 和波状弧计划的测量值成功进行了验证。目前，仅有环旋转角度在 ± 15 度范围内的波状弧计划经过了验证。

Vero 机的动态 IMRT (DMLC) 尚未经过验证，并且 DMLC 不适用于 RayStation 11B 中的 Vero 机。Vero 验证仅限于带有 30 对叶片，且所有叶片宽度均为 0.5 cm 的 Vero 多叶准直器。动态跟踪输送并不是 RayStation 11B 验证的组成部分。应由用户在启用动态跟踪的情况下验证 Vero 计划的施用剂量。

用于 TomoTherapy 的剂量计算

RayStation 11B 剂量计算已使用最新版本的 TomoTherapy 设备 (名为 Radixact) 以及较旧的 TomoTherapy 系统 (已升级以便与 iDMS 结合运作)，针对 TomoHelical 和 TomoDirect 计划进行了验证。对于更早的、尚未升级的设备则将不获得支持。如果您不确定您的 TomoTherapy 治疗设备是否能够与 RayStation 一起使用，请联络 Accuray 或 RaySearch 支持。

该验证已针对所有 TomoTherapy 设备支持的射野宽度、固定和动态准直光栏以及不同的俯仰、投影时间、平均打开时间、调制因子、目标大小和位置获得实施。

运动同步输送不是 RayStation 11B 验证的一部分。应由用户在启用运动同步的情况下验证 TomoHelical 计划的输送剂量。

关于 RayStation 11B 中 TomoTherapy 剂量计算的更多要求，可参见第31页, 3.1.1小节“有关用户责任的警告”中的警告 10172。

CyberKnife 剂量计算

RayStation 11B 剂量计算已针对 CyberKnife M6/S7 治疗机验证。RayStation 11B 不支持 CyberKnife 旧版本。

与固定圆锥筒、iris圆锥筒和多叶准直器一起参与的治疗计划的测量结果相比，限束筒卷积剂量引擎已验证成功。已使用胶片和电离室对均质和异质模体执行测量，例如 CIRS 肺模体。验证包括不同的节点集和运动同步技术。

所选运动同步技术对 RayStation 中的计算剂量没有任何影响。有关 CyberKnife 治疗机可用的运动同步技术靶区剂量追踪的准确性，请参阅 Accuray。

除了与测量相比，RayStation 剂量还与 Accuray 剂量引擎有限尺寸笔形射束（FSPB）和蒙特卡罗计算的剂量进行比较，结果极为一致。

光子蒙特卡罗剂量引擎的验证策略

光子蒙特卡罗剂量引擎在 LINAC 机头中使用与限束筒卷积剂量引擎相同的通量计算。关于多叶准直器细节、挡块、圆锥筒、虚拟楔形板和实体楔形板传输的描述已结合限束筒卷积剂量引擎进行了彻底验证。相同的通量计算也利用从限束筒卷积剂量计算得到的代表性测量值子集，并结合蒙特卡罗剂量计算进行了验证。选择该子集是为了涵盖不同的能量（4 MV 至 20 MV）、直线加速器型号（配备 MLC120, HD120 和 m3 的 Varian，以及配备多叶准直器 Agility 和 MLCi/i2 的 Elekta 和 CyberKnife）、楔形板（Varian 标准楔形板、EDW 和 Elekta 电动楔形板）、锥形筒和挡块、治疗手段（3D-CRT、SMLC、DMLC 和 arc 治疗）以及均质和异质几何形状。与通串卷积剂量验证相比，其中含有 IAEA 测试套件（Elekta 6 MV、10 MV、18 MV），添加了高分辨率 AAPM TG105 测试套件（TrueBeam 配备 6 MV、10 MV、10 MVFFF），后者适用于不同水下几何形状（平板、倾斜入射、鼻状表面、台阶）的异质嵌件。

测量包括水中和 CIRS 模体中的扫描轮廓、深度剂量和点测量，以及 Delta4、ArcCheck 和 MapCheck 测量值。验收标准与通串卷积验证所使用的标准相同，总体精确度可以接受。第20页, 2.9.1小节“光子剂量引擎的精确度”中描述的大多数局限性也适用于光子蒙特卡罗剂量引擎。有关详细信息，请参阅 RSL-D-RS-11B-REF, RayStation 11B Reference Manual。另请参阅第31页, 3.1.1小节“有关用户责任的警告”中的警告 4001。

除了基于测量的验证外，还针对不同几何形状（平板、离轴异质嵌件、曲面）、材料（水、肺、骨骼、铝、钛）、能量（0.5 MeV 至 20 MeV）和射野尺寸（0.4 cm x 0.4 cm 至 40 cm x 40 cm），对照 EGSnrc，对患者的光子蒙特卡罗计算进行了交叉检查。由于测量不确定性不再存在，在使用模拟剂量的验证测试中，验收标准比测量标准严格；对于伽玛 2%，2mm，95% 所有体素的伽玛值必须低于 1。

蒙特卡罗剂量引擎不支持 TomoTherapy 机器。该计算尚未针对 Vero 和 Siemens 直线加速器进行验证。应由用户使用 Vero 和 Siemens 机器验证 RayStation 11B 蒙特卡罗剂量计算。

2.9.2 电子剂量引擎的准确度

RayStation 11B 中的电子蒙特-卡罗剂量引擎已使用与光子相同的伽玛标准与 Oncentra (Elekta) 治疗计划系统进行了比较。与 Oncentra 放射治疗系统进行的比较包括用于 Elekta Synergy 设备的计划。由于所有情况下的返回伽玛分布均在验收标准之内，该电子剂量计算可视为等同于与其进行比较的临床系统。

此外，RayStation 11B 中的电子剂量引擎已与具备 x 和 y 准直光栏的治疗设备 (Elekta 和 Varian)、配备射束调制器的 Elekta 设备以及没有 X 准直光栏的设备 (Elekta Agility 和 Siemens) 的测量值进行了比较。

RayStation 11B 系统已经针对包含对准 (电子束) 挡块的射野的限光筒的典型临床应用进行了验证。只有带有直边 (即平行于射束轴线) 的塞罗本德合金挡块受到支持和验证。

RayStation 中的电子剂量计算支持介于 4 MeV 至 25 MeV 之间的能量。目前已在 4-20 MeV 的范围内进行了验证。高能量和低能量均使用相同的算法和代码，对于 20 MeV 至 25 MeV 之间的标称能量，没有任何理由认为性能会出现任何变化。适用于 VMC++ 代码的能量范围涵盖从 0.1 MeV 至 25 MeV 以上的能量。

但是，在使用能量高于 20 MeV 的电子时应特别注意。

2.9.3 近距离放射治疗 TG43 剂量引擎的精度

近距离放射治疗 TG43 剂量引擎已经对照针对公布的六种常见 HDR 放射源 QA 数据进行了确认，包括 E&Z Bebig Co0-A86 和 Ir2.A85-2 放射源。根据局部伽马标准和相对剂量差异制定验收标准。所有六个放射源均符合验收标准。

剂量引擎还根据临床独立治疗计划系统进行了验证，并实施 TG43 形式体系 (SagiPlan、E&Z Bebig)。针对模体中的单次驻留位置以及子宫颈、前列腺和乳腺治疗计划进行验证。此外，已将其与相关患者病例的独立蒙特卡罗剂量引擎 (EGS Brachy) 进行比较。使用局部伽马标准与独立系统进行比较。所有情况返回的伽马分布均在验收标准范围内，因此近距离放射治疗 TG43 剂量计算的性能等同于与其进行比较的独立系统。

还根据 EQUAL-ESTRO 实验室测量程序进行了验证。测量点符合作为相对剂量差值制定的验收标准。

RayStation TG43 剂量引擎的总体准确性符合临床标准。然而，用户必须知道 TG43 形式体系本质上有一些局限性。验收标准和剂量引擎算法局限性可参见 *RSL-D-RS-11B-REF, RayStation 11B Reference Manual* 中的 *TG43 剂量引擎准确性和局限性* 部分。

2.9.4 用于均匀扫描/双散射/摆动的质子笔形射束剂量引擎的精度

RayStation 11B 中用于均匀扫描/双散射/摆动的质子笔形射束剂量引擎根据大量水下测量结果，利用未旋转和旋转喷嘴的简单、不规则档块、多叶准直器和补偿器形状进行验证。包括采用将挡块安装在补偿器上游和下游的设置。目前对统一扫描模式下的 IBA 通用喷嘴和三菱 SELECT BEAM 喷嘴、双散射模式下的 Mevion S250 喷嘴、摆动模式下的住友 HI 多用途喷嘴以及 IBA 眼线笔进行了验证。此外还对独立治疗计划系统 XiO (Elekta) 计算的异质介质中的剂量进行了验证。

该验证标准依据对伽玛标准、扩展电离吸收峰 (SOBP) 范围和远端下降、射野最大半高宽 (FWHM) 以及左右半影差异等属性的要求制定。其总体精度可以接受，不过某些剂量引擎算法的局限性已经确定并在 *质子均匀扫描/双散射/扰动剂量计算警告* 第55页中进行了描述。验收标准和剂量引擎算法的限制见章节 *RSL-D-RS-11B-REF, RayStation 11B Reference Manual* 中 *剂量引擎精度和限制*。

2.9.5 用于笔形射束扫描的质子笔形射束扫描剂量引擎的精度

RayStation 11B中的质子 PBS 笔形射束剂量引擎已根据水体中开放射束设置的大量测量值以及使用范围换档器的设置验证。使用拟人化模体以及根据独立治疗计划系统计算的异质介质中的剂量进行了验证 XiO (Elekta)。已对用于 PBS 的 IBA 专用喷嘴和用于线路扫描的住友 HI 专用喷嘴进行了验证。

这些验证的验收标准依据对远端范围、伽玛标准射野尺寸因子等属性的要求制定。其总体精度可以接受，不过某些剂量引擎算法的局限性已经确定并在 *笔形质子束剂量计算警告* 第61页中进行了描述。验收标准和剂量引擎算法的限制见章节 *RSL-D-RS-11B-REF, RayStation 11B Reference Manual* 中 *剂量引擎精度和限制*。

2.9.6 用于笔形射束扫描的质子蒙特卡罗剂量引擎的精度

RayStation 11B中的质子笔形射束扫描蒙特卡罗剂量引擎，已针对水体中采用开放射束设置、使用射程转换器的设置以及针对开放射束设置和使用射程转换器的设置使用挡块或多叶准直器开口的设置的大量成套的测量值进行了验证。

对于挡块和多叶准直器位于射程转换器上游的系统，已对挡块和多叶准直器开口设置进行了验证。在验证和评估那些挡块开口安装在射程转换器下游的设备模型时，应对此注意并格外小心，这点非常重要。

验证也使用人形模体以及根据独立治疗计划系统计算的异质中的剂量进行 XiO (Elekta)。已为用于 PBS 的 IBA 专用喷嘴、用于 PBS 的 IBA 通用喷嘴、用于线扫描的住友 HI 专用喷嘴、用于线扫描的住友 HI 多用途喷嘴和 Mevion S250i 超扫描射束施用系统进行了验证。

这些验证的验收标准依据对远端范围、伽玛标准射野尺寸因子等属性的要求制定。其总体精度可以接受，不过某些剂量引擎算法的局限性已经确定并在 *笔形质子束剂量计算警告* 第61页中进行了描述。验收标准和剂量引擎算法的限制见章节 *RSL-D-RS-11B-REF, RayStation 11B Reference Manual* 中 *剂量引擎精度和限制*。

2.9.7 质子线性能量传输计算的精度

RayStation 11B中的质子 PBS 蒙特卡罗剂量引擎中的线性能量传递 (LET) 计算已根据 FLUKA 参考模拟进行了验证。这包括在水中以及骨骼和肺等不同材料中的单能量层和不同场大小的 SOBP。为了具有可比性，在 FLUKA 参考模拟中对相应的 LET 均值进行了评分，请参阅 *RSL-D-RS-11B-REF, RayStation 11B Reference Manual*。

这些验证的验收标准是根据对伽玛的要求制定的。总体精度是可以接受的；但是，已经确定了一些算法局限性，详见 *笔形质子束剂量计算警告* 第61页。有关验收标准和剂量引擎算法的局限性，请参阅 *RSL-D-RS-11B-REF, RayStation 11B Reference Manual* 中的“*剂量引擎验收标准*”一节。

2.9.8 用于笔形射束扫描的碳离子笔形射束剂量计算引擎的精度

根据采用开放射束设置以及射程转换器设置计算的水体中的一系列测量值，对 RayStation 11B 中的碳离子笔形射束剂量引擎（用于轻离子，即碳离子和氦离子）进行了验证。碳离子射束的测量于 CNAO（意大利帕维亚国家癌症治疗中心）进行，而氦离子射束的测量则在 HIT（德国海德堡离子束治疗中心）进行。

这些验证标准依据对远端射程、伽玛标准和绝对剂量等属性的要求制定，可以在 *RSL-D-RS-11B-REF, RayStation 11B Reference Manual* 中 **剂量引擎验收标准** 中查看。其总体精度可以接受，不过某些剂量引擎算法的局限性已经确定并在 **轻离子 PBS 剂量计算警告** 第 66 页中进行了描述。

已根据由独立治疗计划系统 Syngo RTPS (Siemens AG) 计算的非均匀介质中的剂量，对碳离子的物理和 RBE 加权剂量进行了验证。参照由 LEM 模型的 TRiP98（由德国达姆施塔特 GSI Helmholtzzentrum für Schwerionenforschung GmbH 开发）计算的均匀介质（水体）中的剂量，以及由 MKM 模型的 iDose（由日本千叶市国立放射学研究所 NIRS 开发）计算的均匀介质（水体）中的剂量，进行了 RBE 加权剂量的验证。由于返回的伽玛分布都在验收标准之内，因此该碳离子 PBS 剂量引擎的计算可视为与同其进行比较的临床系统相当。

对于氦离子，目前已根据 TRiP98，对用户定义的 RBE 模型（初始 RBE 曲线根据 GSI 的 LEM-IV 模型进行计算）进行了验证。对于按照 MKM 模型计算的 RBE 加权氦剂量，则根据 HIT 的独立实施进行了验证。

2.9.9 碳离子和氦离子线性能量传递计算精度

RayStation 11B 中的碳离子笔形射束剂量引擎中的线性能量传递 (LET) 计算已根据 FLUKA 参考模拟进行了验证。这包括在水中以及骨骼和肺等不同材料中的单能量层和不同场大小的 SOBPs。为了具有可比性，在 FLUKA 参考模拟中对相应的 LET 均值进行了评分，请参阅 *RSL-D-RS-11B-REF, RayStation 11B Reference Manual*。

这些验证的验收标准是根据对伽玛的要求制定的。总体精度是可以接受的；但是，已经确定了一些算法局限性，详见 **轻离子 PBS 剂量计算警告** 第 66 页。有关验收标准和剂量引擎算法的局限性，请参阅 *RSL-D-RS-11B-REF, RayStation 11B Reference Manual* 中的“**剂量引擎验收标准**”一节。

2.10 产品标签

在 RayStation 菜单中选择 **Help: About RayStation**，可查看已安装的 RayStation 11B 系统的产品详细信息。

以下信息可以识别：

- 产品名称 = RayStation
- **产品型号: RayStation** (仅适用于中国市场)
- 发布版本 = 12.0
- 营销名称 = RayStation 11B
- 软件创建编号 = 12.0.0.932
- 临床构建 = 表示该软件是专为临床用途而设计的。
注：临床安装需要临床构建和临床许可证。否则，标题栏中将显示“不适合临床使用”。
- 产品寿命 = 每个市场的生命周期为下一次主要版本发布后的一年，但不少于三年
- 放射治疗计划系统软件 = 产品的通用名称
- **产品名称: 放射治疗计划系统软件** (仅适用于中国市场)
- **MD** = 表示产品为医疗设备
- **UDI** = 唯一设备识别编号
- 驱动程序信息 = 已安装的 Mevion 束斑映射转换器版本。单击箭头展开此字段。

-  = CE 标记和认证机构编号
-  = 生产日期
-  = 查阅使用说明
-  = 制造商的名称和地址
-  = 支持电子邮件地址



图 1. About RayStation 对话框。

2.11 生存周期

每个市场的生命周期是下一次主要版本发布后的一年，但不少于三年。如果新的主要版本在 24 个月内发布，则市场对产品版本的支持将在市场结清后 36 个月内结束。如果不是，支持时间则延长，并在下一个主要版本在该市场发布后 12 个月结束。当一个版本在给定市场中不再受支持时，则认为它在该市场的寿命结束。

2.12 监管信息

免责声明

加拿大：出于监管原因，碳离子和氦离子治疗计划、质子摆动、质子线扫描、BNCT计划和微剂量动力学模型无法在加拿大获使用。这些功能通过授权控制，而这些授权（rayCarbonPhysics、rayHeliumPhysics、rayWobbling、rayLineScanning、rayBoron和rayMKM）在加拿大均不可使用。在加拿大，用于治疗计划的机器学习模型在临床使用前必须获得加拿大卫生部批准。机器学习计划模型的用户训练无法在加拿大使用。在加拿大，深度学习分割仅限于计算断层成像。在加拿大，不允许使用多个图像集训练机器学习分割模型。

日本：有关日本的监管信息，请参阅日本市场的RSJ-C-02-003免责声明。

美国：出于监管原因，碳离子和氦离子治疗计划、BNCT计划和微剂量动力学模型无法在美国使用。这些功能通过授权控制，而这些授权（rayCarbonPhysics、rayHeliumPhysics、rayBoron和rayMKM）在美国均不可用。在美国，用于治疗计划的机器学习模型在临床使用前必须获得FDA批准。在美国，不允许使用多个图像集训练机器学习分割模型。

欧洲SRN 号码

根据欧盟MDR – 法规(EU) 2017/745 要求，RaySearch Laboratories AB (publ) 瑞速科技股份有限公司 (publ) 已获得单一注册号 (SRN) = SE-MF-000001908。

2.13 机器学习的监管信息

监管说明

RayStation 中的机器学习功能在某些市场上需要通过监管审批。

对于任何未批准机器学习功能的国家，将禁用控制机器学习功能的相关许可证，以确保未经授权的使用无法进行。

机器学习模型的目的

RayStation 中的机器学习模型可用于器官分割或治疗计划的生成。为了分割目的，模型可用于定义的器官勾画。然而，此类模型不能用于病变的检测或勾画。模型只能用于该模型关联数据表中定义的范围。

机器学习模型批准

机器学习模型在调试和批准后会被锁定，无法进一步操作。因此，在临床使用过程中，可以防止模型修改。

可用模型

某些国家设定监管限制，使得使用机器学习的治疗计划可能受到限制。

3 实现安全操作所需的信息

本章介绍安全运行 RayStation 11B 系统所需的信息。

注意事项：请注意，额外的与安全相关的发行说明会在软件安装后的一个月内单独发布。

在本章中，

本章包含以下几个部分：

3.1	安全注意事项	p. 30
3.2	患者数据的导入	p. 100
3.3	输入数据	p. 100
3.4	脚本设计	p. 100
3.5	显示格式	p. 100

3.1 安全注意事项

请遵守以下警告，以便实现 RayStation 11B 系统的安全操作。

在本节中

本节包含以下小节：

3.1.1	有关用户责任的警告	p. 31
3.1.2	有关安装的警告	p. 37
3.1.3	有关常规系统使用的警告	p. 38
3.1.4	有关DICOM导入的警告	p. 39
3.1.5	与DICOM导出相关的警告	p. 41
3.1.6	有关 CBCT 图像转换的警告	p. 43
3.1.7	有关剂量计算的警告	p. 45
3.1.8	有关患者建模的警告	p. 73
3.1.9	有关治疗计划的警告	p. 75
3.1.10	有关质子和轻离子计划的警告	p. 77
3.1.11	关于 TomoHelical 和 TomoDirect 计划的警告	p. 79
3.1.12	有关 CyberKnife 治疗计划的警告	p. 80
3.1.13	关于 BNCT 治疗计划的警告	p. 81
3.1.14	关于近距离放射治疗治疗计划的警告	p. 81
3.1.15	关于稳定优化的警告	p. 84
3.1.16	关于剂量评估的警告	p. 85
3.1.17	有关生物优化和评估的警告	p. 87
3.1.18	关于自动化计划的警告	p. 88
3.1.19	有关射束临床测试的警告	p. 89
3.1.20	有关脚本设计的警告	p. 93
3.1.21	有关 QA 的警告	p. 95
3.1.22	有关 EPID QA 功能的警告	p. 96
3.1.23	有关 RayStation 存储工具的警告	p. 97
3.1.24	有关机器学习的警告	p. 97
3.1.25	有关肿瘤内科的警告	p. 98
3.1.26	有关碰撞检查的警告	p. 99

3.1.1 有关用户责任的警告

警告！



确保进行了足够的培训。用户所在组织应确保，获得执行治疗计划功能授权的人士已接受过针对其所执行职能的适当培训。只有获得了执行治疗计划功能的授权并已接受过适当治疗计划技术培训的人士，才能使用本软件。请在使用前仔细阅读所有说明。用户有责任进行正确的临床使用和处方的放射剂量。[508813]

警告！



输入数据质量。请始终注意，输出数据的质量在很大程度上取决于输入数据的质量。在使用数据之前，应彻底检查任何导入数据中的不规则情况或是有关输入数据单元、识别、图像方向或任何其他性质的质量方面的不确定性。[508811]

警告！



计划审查和批准。所有治疗计划数据在用于放射治疗目的之前，都应由合格人员仔细审查并批准。针对优化目标的“最优化”计划（射束集）可能仍然不适合临床使用。[508826, 508814]

警告！

射束模型必须在临床使用前验证。 用户有责任在创建临床外照射放射治疗计划前验证和调试所有射束模型。

RayStation 的使用者为经培训的放射肿瘤学专业人员。我们强烈建议用户遵守 AAPM TG40、TG142、TG53、TG135、IAEA TRS 430、IAEA TRS 483 和其他标准中发布的建议，以确保准确的治疗计划。

计算剂量精度直接取决于射束模型质量。射束模型不足可能导致已批准剂量和已施用剂量之间的偏差。所有参数值和计划 QA 和 QC 应由合格的物理学家审查和批准。必须验证所有已调试 CT 设备的剂量计算。

- 计算剂量应针对所有相关临床情况进行验证，包括但不限于 SAD、SSD、射野尺寸、射野形状、离轴位置 (x、y 和对角线)、准直类型、调制程度、射漏剂量 (MU/Gy 或 NP/Gy 变化)、治疗床/机架/准直角、CyberKnife 节点集、患者/模体材料组成和患者/模体材料几何结构。
- 已知限制在 *RSL-D-RS-11B-REF, RayStation 11B Reference Manual* 中描述。在验证期间，必须确定每个射束模型的其他操作限制，并在计划期间遵守。



对于光子：

在使用带有小于 5mm 的多叶准直器叶片的 RayStation、与常用的患者材料不同的材料、挡块、小型圆锥体、楔形板 (尤其是离轴契板)、复杂的 VMAT 计划、带小射野尺寸的旋转计划、Siemens mARC 计划和波状弧计划 (特别是环旋转大于 15 度时) 前，应格外小心。

注意：

- 为 3D-CRT 检验的射束模型不一定适合 IMRT 计划。
- 对于 SMLC 有效的射束模型不一定适合 DMLC 计划。
- 为 SMLC 检验的射束模型不一定适合 DMLC 计划。
- 用于 VMAT 验证的射束模型不一定适用于使用滑动窗口 VMAT 序列创建的计划。

必须使用射束 3D 建模或 RayStation 对每个选定治疗技术进行验证。有关 C 形臂和 CyberKnife 直线加速器，请参阅警告 9356 和 3438。有关 TomoTherapy 治疗机，请参阅警告 10172。

对于质子：

验证应包括：相关的补偿器和射程转换器的几何参数、挡块和/或多叶准直器空隙轮廓、空气间隙/喷嘴位置、等中心至表面的距离、点调节和模式、扩展布拉格峰深度和调制宽度、射野大小 (另请参阅警告

1714)。

对于Meivion Hyperscan，请另行参阅第369009号警告。

对于轻离子：

验证应包括：相关的空气间隙/喷嘴位置、等中心点至表面的距离、点大小和图案、射野尺寸、异质/仿真体模、CT机、射程移位器设置、溢出剂量和输送设置（另见警告 1714）。

对于电子：

验证必须包括相关的限光筒几何形状、无适形挡板的射野大小、有适形挡板的射野大小和射野形状、矩形限光筒的射野形状方向、适形挡板材料和厚度、等中心的空气间隙和每个标称射束能量的D50水范围。仅支持具有直线边缘（即平行于射束轴线）的Cerrobend开孔。

[4001]

警告！



在临床使用之前，必须先验证近距离放射治疗模型。在临床使用前，必须先验证近距离放射治疗源模型和应用摆位。

用户有责任在临床使用前确认所有近距离放射治疗源模型和应用摆位，更多详情参见警告 283358、283879。

[285635]

警告！

TomoTherapy 机器调试。在调试 TomoTherapy 设备时，大多数参数都从 iDMS 中读取，并且在 RayPhysics 的机器模型中只需要进行细微更改。在此过程中，横向轮廓、准直光栏注量输出因子和叶片延迟偏移被覆盖，且可能需要更新。



请注意，对于 TomoTherapy 设备，其在 Beam commissioning 模块中计算出的剂量曲线均根据测量曲线进行归一化，即测量和计算得出的剂量曲线将在输出中进行匹配，而不考虑射束模型的输出。因此，该模型的输出必须进行调整并使用 TomoHelical 射束对所有射野宽度进行验证。更多详情，请参阅 RSL-D-RS-11B-BCDS, RayStation 11B Beam Commissioning Data Specification。

此外还须注意，多叶准直器过滤器并非 RayPhysics 中的 Beam commissioning 模块剂量曲线计算的组成部分，而且其使用情况仅可利用 TomoHelical 或 TomoDirect 射束进行验证。

临床使用前，必须验证相关临床治疗领域范围的剂量计算。除了警告 4001 中列出的内容外，验证还应包括不同的准直光栏尺寸和模式、投影时间、开口分数和螺距。

[10172]

警告！



Mevion Hyperscan 设备调试。在调试 Mevion S250i ("Hyperscan") 设备时，射束模型仅使用输入数据来产生系统的最高可施用能量。然而，在临床使用之前，必须验证整个临床治疗射野的相关射程的剂量计算。对于覆盖 Mevion 能量选择器所有射程转换器的多种能量，验证不同射野尺寸和喷嘴位置的射野和绝对输出尤为重要。

用开口（静态和动态）验证射束的剂量计算也很重要。在 RayStation 中，此类射束是用区块来计划的。然后，Mevion 自适应孔径将尝试调整其位置和叶片以重现所需的孔轮廓。此验证应包括不同大小的射野，包括具有非直边的射野（复杂目标形状）。[369009]

警告！



NCT 设备调试。特定剂量引擎版本的 RayStation 设备调试应始终与治疗施用系统和剂量引擎制造商保持一致。[611928]

警告！

针对 CyberKnife 的碰撞检测。 在 RayStation 中执行的碰撞检测并不能保证始终检测出碰撞。实施前，用户有义务验证实施系统能够执行碰撞检测。

(339623)

警告！

挡块验证请始终验证，在射束设计模块中创建的挡块和电子射束挡块在物理上是否可以实现的。RayStation 中将不能定义任何挡块的制造限制。

对于质子挡块，自动挡块生成工具中已考虑到挡块铣削工具的尺寸。但是，使用手动挡块编辑/创建工具时将可获得无法制造的挡块。之后，在编辑挡块后将可手动运行铣削工具算法。不过，由于这并非自动完成，所以确保挡块在物理上能够实现仍然是用户的责任。

请始终依据挡块开口的输出，检查所创建的挡块。[508816]

警告！

验证挡块/电子窗打印输出的缩放比例。 打印机设置将影响输出中挡块的实际大小。在使用用于挡块制造或验证的挡块输出之前，请始终检查 x 轴和 y 轴的缩放比例是否相同，以及验证刻度上的 1 厘米是否为实际尺子上的 1 厘米。[508818]

警告！

感兴趣区域/感兴趣点 (ROI/POI) 验证。 在将任何感兴趣区域 (ROI) 或感兴趣点 (POI) 用于治疗计划或评估之前，请务必仔细检查所有的 ROI 和 POI。[508820]

警告！



审查 4DCT 投射。用户应在将从4DCT投影生成的图像集用于治疗计划或评估目的之前，对其进行审查。投射的图像集应与4DCT组中的图像集进行比较，以验证亨氏单位及相应的密度是否如预期。该验证可通过在患者视图中检查亨氏单位（HU）值及在Plan Evaluation（计划评估）模块中计算评估剂量来进行。

投射图像集的方向、位置和大小等几何参数，也都应与原始4DCT进行比较。这可通过在Structure Definition（结构定义）模块或Image Registration（图像配准）模块中将投射的图像集与原始4DCT图像集融合来进行，并验证它们是否正确对齐。[117566]

警告！



通过调整HU（亨斯菲尔德单位）获得图像特定的密度表。当通过调整HU（亨斯菲尔德单位）获得图像集特定的密度表时，用户在将其用于剂量计算前正确审查所产生的密度表是非常重要的。已调整的密度表将直接影响到剂量计算[125272]

警告！



患者摆位。用于确定患者位置的治疗床位移（治疗床面平移）指令，在患者摆位对话框和计划报告中均有显示。

默认的治疗床位移显示为“Patient”（患者），即Patientsetup（患者摆位）对话框中的治疗床位移指令是以患者解剖方向表示的。

如有需要，可将治疗床位移显示变更为“Couch（治疗床）”，即Patient setup（患者摆位）对话框中的治疗床位移指令以治疗床方向来表示。治疗床位移显示在临床设置应用程序中进行修改。

在临床使用之前，请始终验证RayStation和计划报告中显示的治疗床位移是否符合预期及临床实践。

请注意，患者摆位的另一种选择是根据DICOM标准导出治疗床位移。可以在RayPhysics中选择此选项。

[9101]

警告！

在剂量计算之前，请审查参照系配准。尤为重要，在将通过治疗位置调整导入或创建的参照系配准用于Dose Tracking（剂量跟踪）模块中的分次剂量计算，或计算其他图像集上的剂量之前，应首先对其进行审查。[360380]

警告！

美国销售限制 联邦（美国）和州法律限制将本产品销售给医生或遵循医嘱销售。

[4782]

3.1.2 有关安装的警告

警告！

显示设置。请注意，RayStation系统视觉输出质量取决于显示器校准、分辨率和其它特定的硬件参数。确保显示器输出适合临床任务。[366562]

警告！

硬件/软件平台。每当硬件或软件平台改变时，都应执行系统环境验收测试。[366563]

警告！

安装测试。用户必须针对用户组织内RayStation系统的安装和配置，添加其他具体测试。[366564]

警告！



使用非 ECC 的 GPU 内存。用于计算的 GPU 必须具有 ECC 随机存储器，并且必须在 GPU 驱动程序设置中启用 ECC 状态。然而，可变形图形配准可以在没有 ECC 随机存储器的 GPU 上计算。

[8453]

警告！



GPU 上的剂量计算可能受计算机 / 驱动程序更新的影响。 GPU 上的剂量计算必须在任何硬件或软件平台更改（包括操作系统服务程序包）后重新验证。这可以通过运行 *RSL-D-RS-11B-SEAT, RayStation 11B System Environment Acceptance Test Protocol* 并使用 GPU 对所有计算运行自检来完成。

[4039]

3.1.3 有关常规系统使用的警告

警告！



运行多个 RayStation 实例。在运行多个 RayStation 实例时，请务必格外小心。始终确保对患者进行正确的操作。[508895]

警告！



独立剂量计算。确保使用的独立剂量计算系统确实是独立的。有些系统可能看起来适合独立剂量计算，但实际上根本不是独立的，因为剂量引擎是由 RaySearch 制造并使用相同的算法计算光子剂量，并且可能还使用与 RayStation（例如 Compass (IBA)）相同的代码。

[6669]

警告！

更改自动恢复模式时要小心。 自动恢复数据存储于数据库或磁盘上。如果自动恢复模式已关闭或存储区域已更改，而旧存储位置仍有自动恢复数据，则该数据不再有用，RayStation 可能无法删除。必须手动删除旧存储位置中的数据。

(282521)

警告！

报表模板命名。 用户创建的报告模板不一定需要包含有关患者、计划、射束集等所有信息。例如，报表模板只能包含当前选定的射束集。创建报表模板时，请使用明确的命名约定。[5147]

警告！

已更改射束集具有背景剂量的处方行为。 从 RayStation 11A 开始，处方始终提供当前射束集的剂量。早于 11A 的 RayStation 版本中与射束集 + 背景剂量相关的处方已取消。含有此类处方的射束集无法获得批准，且如果射束集已通过 DICOM 导出，处方将不包含在内。

从 RayStation 11A 开始，导出的处方剂量值不再包含处方百分比。在 11A 之前的 RayStation 版本中，RayStation 中定义的处方百分比包含在导出的靶区处方剂量。经 11A 版本更改，只有 RayStation 中定义的处方剂量导出为靶区处方剂量。此更改还影响导出的标称贡献。

在 11A 之前的版本 RayStation 中，RayStation 计划中导出的剂量参考 UID 是基于 RT 计划 / RT 离子计划的 SOP 实例 UID。经更改，不同处方可以有相同的剂量参考 UID。由于这一变化，使用 11A 之前的版本 RayStation 导出的计划中的剂量参考 UID 已更新，如果计划重新导出，将使用不同的值。

(344549)

3.1.4 有关 DICOM 导入的警告**警告！**

图像集的完整性。 DICOM 并没有提供任何验证是否已包含图像序列中所有图像切片的方法。用户必须在导入后手动验证。[508830]



警告！

导入的剂量。批准计划导入的剂量将会被自动视为临床剂量。[508831]



警告！

对于导入的剂量，没有对剂量计算方式做出任何假设。当RayStation中用于计算剂量的数据与导入的数据不同时，剂量不会失效。即使导入的剂量最初是在RayStation中计算的，也是如此。例如，即使通过覆盖密度或通过更改外部ROI修改了结构集，导入的剂量仍不会无效。

[224134]



警告！

分次剂量日程在DICOM导入中被丢弃。当DICOM计划导入至RayStation时，分次剂量日程将被丢弃。其结果是，在导入期间创建的射束集会始终被设置为顺序输送，即使原计划指示了交错的模式也是如此。

此外，由射束集指定的治疗顺序可能与预期的治疗顺序并不相同。其结果是，所有取决于正确的分次计划的活动将不会在导入后执行。例如，已导入计划的生物学效果会被错误的报告。[119127]



警告！

DICOM输入质子计划的目标处方剂量。当导入DICOM质子计划时，从目标处方剂量[300A,0026]导入的值被解释为RayStation中RBE加权处方剂量。[611725]



警告！

在使用DICOM导入过滤器后导出。请避免在DICOM导入期间导出经DICOM导入过滤器修改过的数据。这可防止以相同的DICOM识别编号创建出不同的文件。[508832]

警告！

使用存储 SCP 时没有错误指示。如果由于传输会话期间的错误或文件写入磁盘的故障等原因导致使用存储 SCP 导入的患者数据不完整，则在 RayStation 中没有任何指示。[508833]

3.1.5 与 DICOM 导出相关的警告**警告！**

导出失败。在从系统导出数据时，请始终验证导出是否成功。如果导出由于硬件故障或操作系统错误等原因而中断，请删除所有导出的数据并重新启动导出。[508805]

警告！

DICOM RT 结构集导出。 RT 结构集的 DICOM 导出会将所有 ROI 都转换为轮廓，并且上层或下层图像集切片以外的任何结构部分都不会包括在内。

这适用于用网格或体素表示的 ROI 几何参数。此类几何参数通常使用基于模型的分割、基于图集的分割，或是使用 RayStation 中的 3D ROI 交互工具来创建。DICOM 导出仅处理图像切片上的轮廓，这意味着导出的内容将不会包括图像集中超出第一个和最后一个切片的部分。此类几何参数通常使用基于模型的分割、基于图集的分割，或是使用 RayStation 中的 3D ROI 交互工具来创建。[508804]

警告！

治疗参数应从 RayStation 系统中使用 DICOM 导出进行传输。请确保治疗计划的控制点是从 RayStation 系统中使用 DICOM 导出功能导出的。用户不应手动传输这些设置。[508803]

警告！



DICOM导出Vero计划。当DICOM导出一个包含多个等中心的计划至VeroR&V系统时，必须格外小心。DICOM导出必须进行两次，一次是在已选中ExacTrac Vero复选框的情况下，另一次则是在该复选框未被选中时。
[125706]

警告！



DICOM导出质子计划的目标处方剂量。在DICOM导出质子计划中，到目标处方剂量 (300A, 0026) 导出的值总是为 RBE 加权处方剂量。 [611723]

警告！



DICOM中的多层开口 (MLA) 通过私有属性进行通信。使用 MLA 时，开口轮廓点仅在私有属性中导出。对于一个不了解这些私有属性的系统，治疗计划的射野不会显示为准直。这些信息在剂量上高度相关，相应的剂量将与未合化计划不同。用户必须验证接收系统是否读取私有属性，以及这些属性是否传播到治疗设备的施用说明。有关私有属性的详细信息,请参阅 *RSL-D-RS-11B-DCS, RayStation 11B DICOM Conformance Statement*。 [610855]

警告！



导出至iDMS时的事务错误。如果计划导出期间出现错误，RayStation中可能并不会有任何显示。患者和计划状态必须由操作人员在 iDMS 中进行验证。 [261843]

警告！



使用相同的 SOP 实例 UID 处理 DICOM 对象。某些情况下，RayStation 可以生成具有相同 SOP 实例 UID 但内容不同的 DICOM 对象。如果两个具有相同 UID 的对象被发送到同一个目标（例如，PACS 系统），结果将取决于接收系统的实现情况。用户需要手动验证正确的任务是否使用了正确的对象。

[404226]

3.1.6 有关 CBCT 图像转换的警告

警告！



原始图像和参考图像上的外轮廓 ROI。如果外轮廓 ROI 与要转换的图像或参考图像中的患者轮廓不对应，则转换可能不正确。原始图像中外轮廓 ROI 之外的区域将不会被校正为伪像。

[405748]

警告！



修正后的 CBCT 视野 ROI。视野 ROI 之外的区域是从参考图像映射出来的。用户必须意识到，这可能与患者当前的实际几何形状不符。如果这些区域中的可变形配准场不正确，则映射的区域也不正确。

[405749]

警告！



虚拟 CT 视野 ROI。如果使用视野 ROI 输入，则不匹配的低密度区域将不会被此 ROI 之外的校正 CBCT 值所取代。因此，重要的是，视野 ROI 必须包含可能需要进行这种替代的所有区域。

[405750]

警告！



参考 CT 未覆盖整个 CBCT 体积。CT 图像中未包含的 CBCT 图像解剖区域的信息不足以进行图像校正，因此可能无法充分校正。

[405786]

警告！



绘制虚拟CT的轮廓线。虚拟CT的创建方法是：首先将参考CT变形为原始CBCT，然后替换不匹配的低密度区域。所有其他区域的虚拟CT将与变形CT中的虚拟CT相同。因此，虚拟CT中的几何形状可能与原始CBCT图像中的几何形状不匹配。绘制轮廓线最好在原始CBCT或在使用校正后的CBCT算法转换的图像上进行。

(405815)

警告！



参考CT中的材料覆盖。如果使用材料覆盖校正参考CT中的伪影或其他不正确的HU值，请注意在创建转换后的图像时将使用原始HU值。因此，转换后的图像中相同区域显示的强度也可能不正确。用户应检查这些区域，并考虑对转换后的图像也使用材质覆盖。

(405752)

警告！



图像转换算法调试。转换算法的调试意味着，该算法被认为能够生成临床上可接受的图像。在调试算法前，应验证该算法生成的转换后的图像。验证包括：与（临床质量）CT图像的剂量进行对比，其中CT患者的解剖结构尽可能接近要转换的图像中的解剖结构。使用同一天的图像以及在解剖学差异较大的区域进行密度覆盖，可以减少解剖学差异的影响。此验证必须涵盖足够数量的所有可能成像方案和与成像系统相关的解剖部位。

(280182)

3.1.7 有关剂量计算的警告

常规剂量计算警告

警告！

剂量计算区域。 剂量计算区域被限制在剂量网格和由剂量计算 ROI 组成的区域的交叉点。剂量计算 ROI 包括外轮廓 ROI、支持和固定 ROI 以及分配给外照射光子射束和电子射束的组织等效物 ROI。在剂量计算区域之外的区域不会对任何剂量进行评分。

外照射射束治疗

对于外照射射束治疗，来自图像数据的所有材料信息都将在剂量计算区域之外省略，并且该体积在辐射传输中被视为真空（无交互）。如果射束的任何部分与未包含在剂量计算区域中的图像数据相交的话，RayStation 将无法计算正确的剂量。如果剂量计算 ROI 未涵盖所有相关图像数据或剂量网格未包含剂量计算 ROI 的相关体积，则会发生这种情况。

例如，如果射束的任何部分进入剂量计算 ROI 表面，而剂量网格未覆盖，那么预计剂量存在较大误差。如果使用过小的剂量网格，在剂量网格的退出边缘也可能出现剂量错误，因为从剂量网格外部的散射未纳入考量。如果剂量网格 RayStation 未覆盖适当的区域，将不发出警告。



近距离放射治疗（TG43 剂量引擎）

TG43 近距离放射治疗剂量计算是基于水中测量和模拟的数据驱动模型。剂量计算忽略任何材料信息，并将全体积视为剂量计算区域内的水。这对剂量计算区域有两个影响：

- 剂量计算 ROI 表面的剂量可能不正确，因为假定为无限散射介质，低密度界面可忽略不计。
- 如果剂量网格没有覆盖整个外轮廓 ROI（或任何其他剂量计算 ROI），考虑到所有活动驻留点都在剂量网格内，剂量网格边缘的剂量仍然正确。在 RayStation 中，如果外轮廓 ROI 之外存在活动驻留点，则无法计算剂量。在外轮廓 ROI 内部，剂量网格必须覆盖所有活动驻留点，包括至少 3 cm 的边限，以确保接近源的高剂量值被考虑在内。

[9361]

警告！



确保已将正确的ROI指定为外轮廓ROI。总是验证外轮廓ROI是否涵盖所有目标ROI和OAR。如果整个ROI未计入外轮廓ROI中，则剂量直方图计算可能会出错。

[9360]

警告！



确保剂量网格涵盖所有拟定的ROIs。在DVH和剂量统计计算中只包括剂量网格涵盖的部分ROI。

[9358]

警告！



剂量网格分辨率会影响剂量。剂量输出和形状都会受到剂量网格分辨率和对齐方式的显著影响。确保使用适当的剂量网格，考虑诸如射野大小、调制和患者几何形状等因素。

[2305]

警告！



像素填充。如果在用于剂量计算的区域内存在像素填充，则计算出的剂量可能不正确。请确保像素填充的亨氏单位映射为所需的密度，或是确保向像素填充区域添加材料覆盖。

如果CT图像已排除位于辐射散射区域内而且在治疗时存在的材料，则不建议使用像素填充值。相反，应向每个材料添加材料覆盖，以便将其纳入剂量计算。否则，这可能会导致剂量计算出现误差。

如果所有重要的辐射传输内容都在CT图像内，但外轮廓ROI覆盖图像部分，且图像的像素填充值与高密度Hounsfield单位相对应，也可能导致剂量计算错误。

[9354]

警告！

多个结构集的材质覆盖。如果使用过的图像集中未定义几何形状的ROI定义了材质覆盖，则在计算剂量时不会出现警告。

[9353]

警告！

对非人工材料使用CT密度。对非人工材料使用CT密度。RayStation剂量计算经过调整，可与通常在人体内发现的材料的CT数据一起使用。对于非人工材料，使用密度覆盖通常比使用CT数据信息更准确。这适用于用于梁结构的支撑、固定和推注类型的投资回报率以及患者体内的植入物。如果要覆盖CT密度，请确保已将材质覆盖分配给ROI。如果未分配任何材料，则在剂量计算之前不会发出警告。

[404666]

警告！

组织等效物ROI需要分配给射束。组织等效物ROI被视为射束属性。为了将组织等效物ROI用于特定射束的辐射输送和剂量计算，就必须将其明确地分配给该射束。如果某组织等效物要应用于所有射束，则必须将其单独分配给每一条射束。在计划中未分配给任何射束的组织等效物，将不会包含在剂量计算中。 [136280]

警告！

使用固定和支撑类型的ROI。固定和支撑类型的ROI旨在用于配有患者支撑和固定设备的区域，并且应仅用于主要位于患者轮廓以外的结构。请始终将其其他ROI类型用于外部轮廓ROI内的材料覆盖。如果固定或支撑类型的ROI主要位于外部轮廓ROI之外，则与外部轮廓ROI的小范围重叠是可以接受的。使用主要位于患者轮廓内的固定或支撑类型的ROI，可导致同时与外部和固定/支撑类型ROI相交的体素的质量密度计算出现误差。请参阅RSL-D-RS-11B-REF, *RayStation 11B Reference Manual*，了解有关这些影响的更多详情。 [262427]

警告！



MR计划：体积密度分配。 RayStation 仅基于MR图像的计划，依赖于用户指定的体积密度分配。请注意，对于某些配置/区域，使用均质材料进行的体积密度分配会产生不可接受的剂量测定误差。 [254454]

警告！



MR计划：几何变形与射野旨在用于计划的MR图像，必须具有可忽略不计的几何变形。 RayStation不包含任何用于变形校正的算法。MR图像应覆盖患者轮廓。 [261538]

警告！



CT对比度增强。 用于增强CT图像集的对比剂将影响HU值，可能导致计划剂量和实施剂量之间的差异。建议用户完全避免使用对比度增强CT图像集进行治疗计划，或确保对比度区域的材料覆盖分配合理。

[344525]

警告！



确保使用不同剂量引擎计算的剂量具备兼容性。 如果剂量惯例的算法不同，并且计划对高Z材料剂量敏感，则在组合或比较使用不同剂量引擎计算的剂量（例如，在后备计划、协同优化、背景剂量、剂量总和）时必须小心谨慎。

电子和质子蒙特卡罗剂量引擎报告介质中辐射传输对水的剂量。质子和轻离子笔形束剂量引擎报告对水的剂量。光子筒串卷积剂量引擎计算不同密度水中辐射传输对水的剂量；当在介质中计算时，该属性介于对水的剂量和对介质的剂量之间。RayStation 11B的光子蒙特卡罗剂量引擎报告介质中辐射传输对介质的剂量。在介质中传输时，对于骨骼以外的组织，发现光子对水的剂量和对培养基的剂量之间存在细微差异 [1-2%]，但是对于骨骼 [10%] 或其他高Z材料的剂量可能存在较大差异。

RayStation尚不清楚输入剂量的剂量惯例。如果该计划对高Z材料的剂量敏感，并且该剂量用作背景剂量或用于剂量模拟，则应谨慎处理。

[409909]

电子剂量计算警告

警告！



允许的最大统计不确定性不会影响已经计算的临床蒙特卡罗剂量。在临床蒙特卡罗电子剂量的“临床设置”中更改允许的最大统计不确定性时，请注意，已经计算的剂量不会受到影响。因此，在变化前计算的剂量可能被标记为临床，尽管它们具有统计不确定性，该不确定性在重新计算剂量时不会产生临床剂量。

[9349]

警告！



小型挡块尺寸的电子剂量计算。据报道，在计算小型挡块尺寸输出时，RayStation 的电子剂量计算精确度有限。据报道，挡块尺寸为 $4 \times 4 \text{ cm}^2$ 时，实测输出和估算输出之间的差异超过 3%，挡块尺寸为 $2 \times 2 \text{ cm}^2$ 时，差异超过 5%。

用户需要了解此限制，并针对小型挡块尺寸彻底验证计算出的电子剂量输出。

[142165]

光子剂量计算警告

警告！



CBCT 光子剂量计算。使用 CBCT 成像系统计算剂量的准确度可能低于使用 CT 成像系统的准确度。准确度将取决于剂量计算是基于校正的 CBCT、虚拟 CT 还是具有密度表直接分配功能的原始 CBCT 图像。在使用 CBCT 剂量进行临床决策之前，必须临床验证密度值的准确性。仅光子支持 CBCT 图像数据集进行剂量计算。

[9356]

警告！



分配CBCT密度表。为了在剂量计算中直接使用原始CBCT信息，RayStation使用特定于图像的CBCT密度表。由于与通常为CT指定的密度水平相比，为CBCT指定的密度水平集有限，因此CBCT图像剂量计算的准确度可能低于使用CT图像或转换后的CBCT图像的准确度。使用带有指定密度表的CBCT进行剂量计算的准确性与该表的调整，以及患者实际密度与表中选定密度的映射关系有关。

在将密度表用于剂量计算之前，请务必审查密度表。可通过抽查“创建CBCT密度表”对话框中的选定切片审查密度表，密度表的效果在该对话框中是可视的。

(9355)

警告！



允许的最大统计不确定性不会影响计算出的蒙特卡罗剂量的临床状态。在临床蒙特卡罗光子剂量的“临床设置”中更改允许的最大统计不确定性时，请注意，计算出的剂量不会受到影响。因此，在更改之前计算的剂量尽管具有统计不确定性，也可能被标记为临床；如果重新计算，也不会产生临床剂量。

(399)

警告！



MLC校准区域CyberKnife Y-型轮廓中的不对称性不属于射束建模。对于最大的MLC校准区域，CyberKnife LINAC的Y-型轮廓显示了内在不对称性。射束建模未考虑到这一点，施用剂量和计算剂量之间的差异可能会出现由固定Y准直栏（MLC的侧保护板）直接校准的区域中，或Y准直栏旁边的几个封闭叶对。

用户应意识到这一限制，在调试RayStation期间和随后的特定患者QA中格外仔细检查此行为。

(344951)

近距离放射治疗剂量计算警告

警告！



TG43 剂量计算的有效性。 TG43 剂量计算基于几项假设：(1) 放射源周围的所有组织都是水等效的，(2) 每个放射源必须由足够大的患者体积包围，以保持共识数据集的有效性，以及(3) 任何屏蔽效应都可以忽略不计。不满足这些假定条件的情况包括：放射源靠近气腔或金属植入物的计划、包括施源器屏蔽的设置和放置在皮肤附近的放射源。

用户必须了解这些假设，以及它们将如何影响剂量计算。

(283360)

警告！



TG43 参数的正确性。 近距离放射治疗 TG43 剂量计算的准确性强烈依赖于所用 TG43 参数的正确性。如果可用于当前放射源，强烈建议使用 HEBD 报告 (Perez-Calatayud 等人, 2012 年) 或类似报告中已发表的共识数据。径向剂量函数和各向异性函数的分辨率应遵循 TG43u1 报告中 (Rivard 等人, 2004 年) 和 HEBD 报告中给出的建议。用户有责任验证 TG43 参数是否已正确输入，无论输入数据的是用户还是制造商。用户还必须使用输入的参数检查剂量计算算法的准确性。

(283358)

警告！



近距离放射治疗中的通过剂量。 剂量计算中不考虑驻留位置之间施用的剂量以及后装治疗机的入射和出射剂量。这些通过剂量取决于放射源强度和放射源在 HDR 近距离放射治疗通道内的实际运动 (速度和加速度)。在某些情况下，通过剂量可以达到具有临床意义的水平，尤其是对于高放射源强度、慢放射源移动和当 HDR 近距离放射治疗通道的数量较大时，导致放射源在通过中花费相当大的时间。用户应意识到这种限制，并评估在哪些情况下运输剂量可能成为每个后装治疗机和放射源的问题。

(331758)

警告！



在磁场中施用 HDR 近距离放射治疗。如果 HDR 近距离放射治疗是在磁场中进行的（例如，在 MRI 过程中输送），则施用剂量与使用 TG43 形式体系计算的剂量之间可能存在较大差异。已发布 TG43 参数的推导不包括磁场，因此将在剂量计算中忽略对剂量分布的任何影响。如果要在磁场中施用治疗，用户必须了解该限制。应特别注意 ^{60}Co 源和磁场强度大于 1.5T 的情况。

[332358]

常规的质子和轻离子剂量计算警告

警告！



针对质子和轻离子计划的 CT 密度校准。在 RayStation 中，与质量密度校准曲线相同的 CT 将用于质子和轻离子剂量计算，以及光子剂量计算。请注意，质子和轻离子剂量计算对于正确 CT 校准的要求比光子剂量计算要高得多。适用于光子或电子的 CT 校准验证可能无法符合质子和轻离子剂量计算的要求。在使用 CT 对停止功率比 (SPR) 的校准曲线时，质子和轻离子剂量计算所使用的 CT 校准验证同样具有相当高的要求。

[1714]

警告！



RayStation 中不计算准离散的溢出剂量。准离散的笔形射束扫描计划会作为步进式笔形射束扫描计划获得计算，并且点之间的溢出剂量不会获得考虑。计算出的计划与执行计划之间的剂量差，需要由用户在 RayStation 调试期间以及特定患者 QA 期间进行评估。[123711]

警告！

质子和轻离子 PBS 计划的剂量网格影响。RayStation中的笔形射束剂量引擎沿着整合深度剂量(IDD)计算对体素的平均剂量和对各体素的中心点的横向剂量，并且让该剂量值体现整个体素内的剂量，而RayStation蒙特卡罗剂量引擎则计算沉积至体素的平均剂量。这意味着，任何在分辨率比当前剂量网格更加精细的条件下发生的剂量变化，都可能在剂量计算中丢失。用户有责任选择适合每个计划的剂量网格分辨率。但是，对于低能量的质子射野和没有平流过滤器的轻离子射野，布拉格峰可能会很尖锐，使得即使选择RayStation中最高的剂量网格分辨率（1 mm）也不足以解决电离吸收峰的问题，从而导致相对于施用的剂量系统地低估计算剂量。这可能导致治疗计划中的施用剂量比预期高。

请注意剂量计算中的这一局限性。为了确定这一差异是否处于显著水平，在执行特定患者 QA 的过程中应格外小心。

(439)

警告！

质子的多叶准直器叶片之间的漏射。在RayStation质子剂量引擎中，准直式多叶准直器被视作拥有锯齿状轮廓的开口挡块，这意味着剂量引擎不会处理相邻叶片或闭合叶尖之间实际存在的漏射。计算得出的计划和可治疗的计划之间的剂量差异，需要由用户在RayStation调试期间以及特定患者QA的过程中进行评估。[371451]

警告！

非准直式多叶准直器叶片在质子剂量计算中的影响在RayStation中，只有在多叶准直器被视作准直式的情况下，质子剂量引擎才会将多叶准直器叶片纳入考虑范围。如果多叶准直器叶片处于其最缩进的位置（喷嘴内部维度之外）或者如果多叶准直器叶片位于挡块开口外部，这些多叶准直器叶片被视为非准直式。剂量计算中不会反映此类多叶准直器设置对于剂量分布的任何影响。计算得出的计划和可治疗的计划之间的剂量差异，需要由用户在RayStation调试期间以及特定患者QA的过程中进行评估。[371452]

警告！



闭合的多叶准直器叶片可置于沿中心轴的位置。在手动或自动定位多叶准直器叶片时，闭合叶片对的位置会自动设置。在某些情况下，由于其他多叶准直器叶片位置的限制，无法将闭合叶片放置于设备中定义的默认闭合叶片位置。在这种情况下，闭合的叶片可与中心轴对齐。这可能导致在闭合叶片对相遇区域内的剂量漏射，RayStation离子剂量计算中并未将这种情况纳入考虑。用户有责任确保叶片未沿着中心轴闭合，或者可能出现的漏射是否可以接受。[370014]

警告！



带射程调制器的射束模型的喷嘴位置依赖性。使用射程调制器（例如纹波滤波器和脊滤波器）创建的质子或其他轻离子的PBS射束模型使用固定位置的射程调制器进行定义，与获取射束数据的位置相对应。如果射程调制器安装在可移动的喷嘴，则在剂量计算中不考虑射程调制器位置的变化。因此，在临床使用之前，应仔细验证射束模型对于所有喷嘴位置的有效性。

[223902]

警告！



平均LET的定义。用户必须了解文献中平均线性能量转移(LET)定义的变化。定义变化包括但不限于是计算剂量平均值还是轨迹长度平均LET、包括哪些粒子、假设什么介质以及平均值中使用的能量截止值。具体定义会影响给定LET分布的临床意义，以及其对进一步处理（例如基于模型的RBE剂量计算）的适用性。验证LET计算时，还必须注意确保计算内容与测量或独立LET计算的参考数据相符。

*RSL-D-RS-11B-REF, RayStation 11B Reference Manual*中详细介绍了RayStation中的LET计算和求平均值的方法。

[406814]

警告！

使用 LET 评估时，请务必评估剂量分布。计划的 LET 分布是一种辅助数量，旨在为 RBE 加权剂量的主要数量提供更多信息。选择平均 LET 的定义是为了符合文献中通常报告的 LET 方式，以及在使用 RBE 模型估算生物效应时如何使用平均 LET，而不是产生直接可测量的量。

LET 与患者生物学效应之间的相关性是一个不断发展的科学领域。用户必须始终查看文献，并根据该领域的当前知识状况以及临床特定的治疗技术和方法使用 LET 评估。

(408388)

警告！

统计不确定性不适用于计算出的射束 LET 分布。报告的蒙特卡罗质子束剂量的统计不确定性仅适用于剂量分布，不适用于 LET 分布。

(406166)

质子均匀扫描/双散射/扰动剂量计算警告**警告！**

均匀扫描/单散射/扰动射束监测跳数。RayStation 中的射束监测跳数值预期在剂量测定学上并不正确，而仅仅是用作控制在 RayStation 显示的剂量水平的一种方式。[370010]

警告！

均匀扫描/单散射/扰动相关的各向异性横向射束扩展。RayStation 不考虑在均匀扫描/双散射/扰动射束剂量计算中的各向异性横向散射。住友扰动 [Sumitomo Wobbling] 治疗系统的剂量引擎验证发现，对于使用治疗设备的最大固定射野大小设置以及拥有 15 cm 物理开口并结合较大空气间隙 (25 cm) 的开口部的射野时，横向半影中存在显著误差 (对于 80% -20% 半暗带宽度，误差 > 2 mm)。

请注意剂量计算中的这个限制，并且在针对同时采用较大射野和较大空气间隙的射野执行特定患者 QA 的过程中应格外小心。[261663]

警告！



用于带有较厚射束线组件的质子均匀扫描/单散射/摆动射束的笔形射束剂量引擎的精度。在RayStation均匀扫描/双散射/摆动笔形射束剂量引擎验证中，已注意到水体中剂量精度要求的偏差，特别是较浅深度处，用于质子通过较厚射束线组件（例如射程转换器、射程调制器或补偿器）的设置。这些偏差已经与在空气间隙上处理的二次质子输送相关联，主要导致表面区域内的剂量被高估。其影响随着组件厚度的增加而增加。当使用补偿器时，其对于增加空气间隙的效果更大。对于安装在喷嘴不可移动部分的部件，其影响并非主要取决于空气间隙。

用户应注意笔形射束剂量引擎中的这些限制，我们建议在使用补偿器时尽量减少空气间隙。[370009]

警告！



均匀扫描/双散射/摆动的开口边缘散射效应。源自多叶准直器和挡块开口边缘的散射，并未纳入RayStation均匀扫描/单散射/摆动质子剂量计算的算法。

边缘散射的影响是向横向剂量分布的边缘添加特征性“耳朵”。这些“耳朵”在表面区域最为明显，但也会影响更深入患者体内的剂量以及中轴深度剂量曲线的形状。边缘散射“耳朵”的形状和幅度取决于以下因素，如：

- 测量出的轮廓的深度，其中“耳朵”在较浅处更加尖锐，深度越深则越分散并最终在某个远端深度处消失。
- 空气间隙，即空气间隙越大，“耳朵”越分散。
- 字段大小。由于射束中暴露的内部孔径边缘越来越多，因此预计射野越大，边缘越分散。

在剂量计算中忽略边缘散射的影响可能导致可治疗的剂量和计算得出的剂量之间存在差异，特别是在表面区域内，有时也会深入患者。

请注意剂量计算中的这一限制因素，并且在特定患者QA过程中要特别小心，以便能够确定各患者病例在剂量计算中遗漏边缘散射是否可以接受。

[261664]

警告！

均匀扫描/双散射/摆动补偿器下游安装的开口。在射程补偿器下游安装的施用系统RayStation质子剂量引擎中，有一种算法旨在再现这种设置提供的横向剂量半影锐化效果。该算法的伪迹，是指射野中心（远离开口边缘）的射程补偿器造成的散射被低估。内部补偿器存在较大体时，该伪迹可导致补偿器几何形状计算出的剂量存在严重误差。有关该伪迹的详细信息，请参阅RSL-D-RS-11B-REF, *RayStation 11B Reference Manual*。

请注意剂量计算中的这一限制，并且在为开口位于射程补偿器下游的可治疗的系统执行特定患者QA的过程中应格外小心。[150310]

警告！

高估摆动的表面剂量。在住友摆动施用系统的少数射束配置下，已发现表面区域中所计算的剂量存在系统性高估的情况。对于结合高射束能量与较大脊形调制过滤器和较厚补偿器的射束配置，该误差可能更加显著。射野越大，该误差越明显，但是较小的射野也存在这种影响。

请注意剂量计算中的这个限制，并且在对那些同时涉及高射束能量、较大的脊形调制过滤器和较厚补偿器的射野进行特定患者QA的过程中要格外小心。[261665]

警告！

均匀散射/单散射/双散射/摆动通量持平。除非明确定义了径向通量校正，否则RayStation均匀散射/单散射/双散射/摆动笔形射束质子剂量计算算法假定通量为平坦通量。用户负责决定其输送系统是否可以接受平坦通量假设，或者是否应提供射束模型的径向通量校正曲线。

[372132]

警告！



均匀扫描/双散射/摆动较大空气间隙处的横向半影。较浅处的横向半影有时会被严重低估，而对于开口和患者之间的空气间隙较大的射束，位于扩展电离吸收峰范围末端的半影在少数情况下则会被高估。目前发现这种影响主要针对具有较厚射程转换器和/或采用高Z材料的射程调制器的射束。

用户应注意笔形射束剂量算法中的这个限制，建议用户一定尽可能减小均匀扫描/双散射/摆动射束的空气间隙。[372143]

警告！



无限平板接近法对质子均匀扫描/单散射/双散射/摆动的影响。均匀扫描/单散射/双散射/摆动笔形射束剂量引擎均基于所谓的无穷平板接近法。这种接近法忽略个别射线轨迹的横向不均匀性，将患者视作半无限层的堆栈。这种接近法对具有较大横向不均匀性的患者的影响更大，特别是在更靠近靶区时。这种情况在很多肺部病例中较为常见，会导致靶区覆盖率显著减少。应当指出的是，其他治疗部位也可能受到影响。

请注意，对于相对射束方向存在较大横向不均匀性的患者，剂量计算可能不准确。[370003]

警告！

射程补偿器在质子均匀扫描/单散射/双散射/扰动笔形射束剂量计算中的影响。质子均匀扫描/单散射/双散射/扰动笔形射束剂量引擎将所有射程补偿设备都作为患者的延伸来处理，笔形射束跟踪会从射程补偿器的入口处开始。这意味着，每条笔形射束射线轨迹在抵达患者表面时可能会明显加宽，而且在存在任何横向不均匀性的情况下采用无穷平板接近法会产生较大的剂量误差。重要的是要指出，当患者轮廓与射线轨迹形成一定夹角时，此处的患者轮廓会呈现较大的横向不均匀性。因此，该误差将随着以下因素而扩大：

- 空气间隙的大小
- 射束与表面法线之间的角度
- 靶区的浅度
- 内部横向不均匀性

用户应注意笔形射束剂量引擎的这个限制。[383008]

警告！

针对均匀扫描/单散射/双散射/摆动计量速率的特定患者校准。均匀扫描/单散射/双散射/摆动的射束计量速率的特定患者校准设置应尽可能接近治疗计划设置。[522820]

警告！



在均匀扫描模式下三菱电机公司可选射束喷嘴的入射剂量被高估。目前已发现在三菱电机公司可选射束喷嘴以均匀扫描模式施用的均匀扫描射束的重要分次进行的剂量引擎验证中，入射区域内计算得出的剂量存在系统性高估。当射束采用的射程转换器厚度显著高于针对当前射程选项所定义的最小射程转换器厚度（射束数据）时，该误差变得显著。如果为该射束添加射程补偿器，该误差会变大。由射程转换器所导致的此类误差仅与喷嘴位置弱相依，而由射程转换器所导致的表面剂量误差则会随着补偿器与患者之间空气间隙的增大而增加。

这种剂量误差与在空气间隙上处理的二次质子输送相关联，主要导致表面区域内的剂量被高估。

用户应注意笔形射束剂量引擎中的这些限制，并且有责任确保系统/射束模型中已包含足够数量存在射程转换器偏移厚度的射程选项（射束数据）。[382252]

警告！



对于三菱电机公司可选射束喷嘴（均匀扫描模式），结合使用挡块开口与补偿器的射束的横向半影。在RayStation 11B的剂量引擎验证中，目前已发现对于由结合使用挡块开口与射程补偿器的三菱电机公司可选射束喷嘴以均匀扫描模式（三菱均匀扫描模式）执行的射束，计算得出的横向剂量存在系统性偏差。所研究的射野结合使用一个8×8厘米的正方形挡块开口和一个3厘米或6厘米均匀厚度的射程补偿器，并且都实施于水模体。测量得出的横向轮廓呈现出比计算得出的剂量分布中所观察到的更圆的肩部（高剂量射野边缘），而计算得出的剂量分布的低剂量部分（剂量水平<50%）与测量值完全一致。因此，计算得出的剂量分布可能明显宽于测量所得的剂量分布（例如位于D95%水平），并且已在数个病例中观察到20-80%的横向半影差异超过2毫米的情况。这些剂量分布的伽玛分析（3毫米，3%）的失败率也相对多，超过5%。

而在将多叶准直器作为初级准直器的三菱均匀扫描射野和那些使用挡块开口但没有射程补偿器的射野中，却未发现此类偏差。

请参阅 *RSL-D-RS-11B-REF, RayStation 11B Reference Manual*，了解更多详情。

请注意笔形射束剂量引擎中的这个限制，并且在调试RayStation期间和接下来的特定患者质量评价过程中检查这种状况时要格外注意。

[1657]

警告！

Optivus 双散射系统的剂量精度。在 RaySearch 剂量引擎验证中，发现横向剂量曲线的肩部并不能在 RayStation 中准确复制。这导致剂量准确度要求失败：伽玛 [3%, 3 mm] 合格率 > 95%。失败时计算出的曲线肩部比测得的轮廓线更圆，导致低估了 D95% 处的视场宽度。对于能量更高的大视场 (>10 cm) 的浅层和中深度，效果最为明显。

请注意剂量计算中的这一限制，并在患者 QA 过程中格外小心，以便能够确定每个患者病例是否都能接受这种缺陷。

(410850)

笔形质子束剂量计算警告**警告！**

用于包含射程转换器的质子笔形扫描及线性扫描射束的笔形射束剂量引擎的精度。在 RayStation 笔形射束扫描的笔形射束剂量引擎验证中，当使用具有较大空气间隙的射程转换器时，发现水体中特别是在较浅的深度，存在一些偏离剂量精度要求的情况。这些偏差已经与在空气间隙上的二次质子输送的治疗相关联，并且主要会导致表面区域内的剂量被高估，但如果位于患者表面的点变得非常大时，子点离散化也可能导致剂量误差。

用户应注意笔形射束剂量引擎中的这些限制。强烈建议用户使用 RayStation 蒙特卡罗剂量引擎来计算针对包含射程转换器的任何射束的最终剂量。 [369527]

警告！

质子笔形射束扫描笔形射束剂量引擎的子点局限性。在RayStation笔形射束扫描的笔形射束剂量计算将高斯点通量离散成19个子点。这样做是为了最大限度地减少由笔形射束算法固有的无穷厚接近法所带来的误差。在初始高斯通量的准确表达和同时针对典型的点大小以及计算速度来对患者几何形状进行充分粗采样之间，19是折衷的选择。

质子笔形射束 PBS 剂量引擎中子束斑之间的距离取决于束斑大小。子束斑距离约为束斑尺寸（点 σ ）的85%，对于5毫米点，子束斑距离约为4毫米。当束斑变得非常大时，子束斑之间的距离可能大于患者的几何形状变化，此时笔形射束剂量引擎将不考虑这种变化。对于掠视患者表面的束斑（例如切线射束），将仅考虑与患者几何形状（外部ROI）相交的子束斑。因此，表面区域具有潜在的剂量损失。例如，当具有较大气隙的射程转换器与低射束能量结合使用时，较大的束斑尺寸很常见。

请参阅 *RSL-D-RS-11B-REF, RayStation 11B Reference Manual*，了解更多详情。

用户应注意笔形射束扫描剂量计算中的这一限制，并且我们强烈建议使用RayStation蒙特卡罗剂量引擎来计算包含射程转换器的任何射束的最终剂量。[369528]



警告！

质子笔形射束扫描笔形射束剂量引擎的扫描射野大小限制。RayStation的质子笔形射束剂量引擎验证，仅涵盖最小为4x4平方厘米的扫描射野。²在创建扫描射野大小小于4x4平方厘米的笔形射束扫描和线性扫描计划时，要格外小心。².[369529]



警告！

线扫描：在脚本中更改扫描数量后重新计算剂量。如果通过线扫描计划的脚本更改每个片段的扫描数量，则计划剂量和已输送剂量之间可能存在稍微不匹配。原因是，当改变扫描数量时，未使剂量失效。然而，这将影响住友治疗控制系统中的MU舍入。要正确解释这一点，必须重新计算剂量。



[6136]

警告！

位于挡块和多叶准之气开口轮廓外部的点权重过高。请注意，如果治疗期间挡块在设备中未对齐或是无意中被遗漏，位于该挡块轮廓以外的过高点权重可能导致治疗不当。[252691]

警告！

鲁棒性优化结合笔形射束扫描挡块开口和多叶准直器开口。如果在质子笔形射束扫描计划中将鲁棒性优化与静态挡块开口结合使用，请确保该开口的边界大小（还应包括位置的不确定性）足以使计划具备鲁棒性。[252705]

警告！

质子笔形射束扫描MC剂量引擎的射野大小限制。RayStation的蒙特卡罗笔形射束扫描剂量引擎验证，仅涵盖与以下射野大小有关的设置：

- 扫描的射野大小最小 4×4 平方厘米²
- 多叶准直器开口最小 2×2 平方厘米
- 挡块开口最小 4×4 平方厘米

如果扫描的射野大小或开口小于剂量引擎验证中所涵盖的设置，在创建笔形射束扫描和线性扫描计划时应格外小心。[369532]

警告！



笔形射束剂量引擎的无限平板近似对于质子笔形射束扫描/线性扫描的影响。质子笔形射束扫描/线性扫描笔形射束剂量引擎，均基于所谓的无限平板近似法。这种近似法忽略个别射线轨迹的横向不均匀性，将患者视作半无限层的堆栈。这种近似法的影响在具有较大横向不均匀性的患者中更为严重，特别是更靠近靶区时。这种情况在很多肺部病例中较为常见，但其他治疗部位也可能受到影响。对于包含射程转换器的肺部病例，已发现对肺部组织内肿瘤的剂量在计划靶区中心内被高估最高10%，并且即便在剂量重新缩放后，仍然出现靶区覆盖率明显下降的情况。

应当注意，对于相对射束方向存在较大横向不均匀性的患者而言，剂量计算可能不准确。强烈建议使用RayStation蒙特卡罗剂量引擎来计算射束会出现较大横向不均匀性的任何患者的最终剂量。[369533]

警告！



Mevion 束斑映射转换器 (SMC) 用于Mevion Hyperscan。 在使用离子蒙特卡罗剂量引擎进行最终剂量计算的过程中，诸如能量层细节、束斑位置、束斑MU、扫描次数和准直器轮廓等射束数据通过优化束斑输送和单个脉冲准直的Mevion束斑映射转换器剂量引擎(SMC)。然后在剂量计算过程中使用SMC的输出，以便包括每个束斑的准直器叶片的实际位置。然而，优化中计算的剂量使用基于初始束斑模式的SMC输出。初始和最终束斑模式的差异可能导致优化的非临床剂量和最终临床剂量之间的差异。

请参阅RSL-D-RS-11B-REF, *RayStation 11B Reference Manual*，了解更多详情。
[369117]

警告！

Mevion Hyperscan 的剂量验证离轴。 Mevion Hyperscan 的剂量验证表明，对于束斑与等中心点距离大于 7 cm 的计划，X 或 Y 存在显著差异。这些差异被认为是射野内治疗施用不规则的影响。其中，所施用的束斑剂量高于计划中的预期值。该效应逐渐增加，朝向 X 和 Y 中 10 cm 的等中心点最大距离，在计划和施用的束斑剂量之间的差异中达到约 3% 的最大值。如果外周束斑具有相对较高的剂量，则相应的剂量偏差可能更大。Mevion Medical Systems 已经证实了这种效应。

这个问题已由 Mevion Medical Systems 解决，Hyperscan 设备可以使用横向束斑剂量校正。用户在设置离轴射野时必须实施此校正或格外小心。

(300)

警告！

质子 MC 剂量引擎与 Mevion Hyperscan 扫描一起使用时的剂量精度。 在与以下情况的测量值进行比较时，针对 Mevion Hyperscan 扫描的蒙特卡罗笔形射束扫描剂量引擎验证与剂量精度要求之间出现偏差：

- **较小靶区的绝对剂量**

针对 Mevion Hyperscan 扫描的剂量引擎验证表明，在位于不同深度处大小为 3 x 3 x 3 立方厘米的立方体靶区与横向大小为 4 x 4 平方厘米的单能扫描射野的绝对剂量深度方面存在明显偏差（3% 以上）。空气间隙越大，该偏差越大。

- **使用开口时，位于射野边缘的绝对剂量**

针对 Mevion Hyperscan 扫描的剂量引擎验证表明，RayStation 明显高估了射野边缘处的剂量。这种差异在接近体表以及使用开口时最为明显。

在创建针对 Mevion Hyperscan 的笔形射束扫描计划时，如果上述确定的偏差之一可能具有临床意义，则应格外小心。[384587]

警告！



最大允许的统计不确定性的最大值不会影响已计算得出的质子临床蒙特卡罗剂量。在变更质子临床蒙特卡罗剂量所允许的统计不确定性的最大值时，请注意，已计算得出的剂量不受影响。因此，在变更之前已计算得出的剂量可标记为临床剂量，尽管它们仍具有统计不确定性（即如果对其重新进行计算，不应得出临床剂量）。[369534]

轻离子 PBS 剂量计算警告

警告！



无限平板近似对轻离子 PBS 的影响。这种笔形射束算法所固有的近似会忽略个别射线轨迹的横向不均匀性，将患者视作半无限层的堆栈。因此用户应当注意，对于相对射束方向存在较大横向不均匀性的患者，剂量计算可能不完全准确。

[461]

警告！



碳离子 PBS 的射野大小限制。RayStation 的剂量引擎验证仅涵盖大小介于 $3 \times 3 \text{ cm}^2$ 至 $20 \times 20 \text{ cm}^2$ 的射野。在创建大小介于该限制范围之外的射野时，要格外小心。

[6483]

警告！



氮离子 PBS 的射野大小限制。RayStation 的剂量引擎验证仅涵盖大小介于 $3 \times 3 \text{ cm}^2$ 至 $20 \times 20 \text{ cm}^2$ 的射野。在创建大小介于该限制范围之外的射野时，要格外小心。

[219201]

警告！

具有射程转换器的碳离子笔形射束扫描的绝对剂量精度。 RayStation 中碳离子剂量计算所用的分析剂量引擎不包括对射程转换器和患者之间区域（也称为气隙）中的射束扩散进行精确建模。对于大于 31 厘米的气隙，预计有达到 3% 以上的显著偏差。偏差在很大程度上取决于射野大小和深度，对小射野和浅表靶区的影响最显著。建议用户在使用大于 31 cm 的气隙时要格外小心。

(6484)

警告！

带射程转换器氦离子 PBS 的绝对剂量精度。 RayStation 中用于氦离子剂量计算的分析剂量引擎不包括对在射程转换器和患者之间区域（也称为空气隙）中的射束扩散进行精确建模。对于较大的空气间隙，预计会出现偏差。偏差很大程度上取决于射野大小和深度，对小射野和表面靶标的影响最为显著。使用的空气间隙高达 20 cm 时，剂量引擎已经过验证。因此，建议用户在使用大于 20 cm 的空气隙时格外小心。

(219202)

警告！

与水明显不同的材料中轻离子 PBS 的剂量和平均剂量 LET 精度。 RayStation 在表示与水基本不同的材料（例如骨骼和肺组织）的核相互作用方面，轻离子剂量计算用的分析剂量引擎具有已知的局限性。如果射束穿过比水重的材料，RayStation 将低估剂量和剂量平均 LET，而穿过比水轻的材料，则会高估剂量和平均剂量 LET。在大多数临床病例中，射束穿过不同种类的材料时，这些影响会相互抵消，偏差很小，通常低于 1%。但是，如果射束在这种材质中的穿行距离相当长，影响更大，而对实体骨骼伴影的影响可能会达到 10%。在这种情况下，剂量和平均剂量 LET 计算的准确性都会受到影响。当射束在与水截然不同的材料中穿行距离很长时，用户需要格外小心。

(410378)

警告！



与 RBE 模型相关的临床实践。 用户应充分了解与预测相对生物学效应 (RBE) 的模型有关的相关临床实践，并密切关注涉及该课题的已发表的文献资料。这包括对所涉不确定因素的认识，以及直接测量 RBE 加权剂量的困难。 [261621]

警告！



RBE 加权剂量和剂量平均 LET 计算的局限性。 在水中模拟了 RBE 加权剂量和剂量平均 LET 计算中使用的一次和二次粒子能量谱。用户应该意识到这种局限性及其对异质区域（主要是与水明显不同的材料）中 RBE 加权剂量和剂量平均 LET 的潜在影响。

[5133]

警告！



RBE 加权剂量和剂量平均 LET 计算的局限性。 RBE 加权剂量和平均 LET 剂量的预测取决于每个位置的混合辐射场。在 RayStation 中，这是通过模拟的初级和次级粒子能谱量化的。除了用于计算 RBE 的生物模型固有的不确定性之外，粒子能谱中的差异和不确定性还会传播到剂量计算中。

在预测 RBE 加权剂量和剂量平均 LET 时，用户应注意对输入粒子能谱的敏感性。

[2222]

警告！



尖峰剂量平均 LET 计算的准确性。 在表示宽度约为一毫米的峰时，轻离子的剂量平均 LET 计算的准确性 RayStation 有限的，并且 RayStation 可能会低估该峰值，比如，单个 Bragg Peak 的剂量平均 LET 峰值急剧增加。鼓励用户在评估剂量平均 LET 的这种尖锐特征时要格外小心。

[410376]

警告！

混合辐射野不会横向依赖RBE加权剂量和剂量平均LET。体素中初级粒子和碎片的分布仅取决于水的等效深度，而不取决于与射野中心轴的距离。这可能会导致场内初级粒子和碎片的分布与混合辐射野中横向平衡区域不同的区域出现错误，例如射野外、小射野内或较大射野的边缘。

(408315)

警告！

LEM模型中在高剂量方面的限制。由于在高分次剂量方面可用的实验数据有限，因此局部效应模型（LEM）尚未经过全面评估，而且用户应当注意，在高分次剂量下，该模型可能并不可靠。[261598]

警告！

使用LEM-I的不同LET值在RBE中的变化。经观察发现，LEM-I在线性能量输送(LET)值较低时趋向于高估RBE，并且在LET值较高时趋向于低估RBE。从碳离子模态的临床观点来看，这些趋势沿着“正确”的方向发展，即位于入口通道中的正常组织的实际影响应低于模型预测值，而在肿瘤区域内的影响应高于预测。然而，对于氦离子模态，这些影响使LEM-I不适合临床使用。用户应注意这些影响。

(458)

警告！

低剂量近似下的 s_{\max} 参数。以LEM的低剂量近似值计算RBE时，高剂量下向指数剂量效应关系转变的斜率用参数 s_{\max} 表示。可将其视为参考辐射曲线斜率或离子辐射曲线斜率。RayStation该实施遵循后一种选择，而其他实施（如TRIP）则遵循前者。近似中这种差异的影响一般非常小，仅与高剂量相关。虽然低剂量近似不能用于计算临床剂量，但用户应了解这种差异。

(221231)

警告！



LEM 经典算法的重复次数。根据 LEM 模型计算 RBE 加权剂量时，需要在 LEM 经典算法中重复至少 1000 次，方可在 RayStation 得出临床剂量。应当注意，可能需要重复 1000 多次才能获得足够的统计精确度。必要的重复次数取决于模态、模型参数和片段谱。用户有责任确保 LEM 经典剂量计算的统计精确度足够。

[221247]

警告！



跟踪使用 LEM-I 的 RBE 的剂量参数限制。依据 LEM-I 的 RBE 加权剂量，仅使用以下剂量跟踪参数进行过验证：

- 跟踪核心半径 = 0.01 μm
- 前因子 (γ) = 0.05 $\mu\text{m} / (\text{MeV/u})^\delta$
- 指数 (δ) = 1.7
- 无基弗低能量近似

尽管能够选择不同的参数作为 RayStation 的输入内容，但由于它位于局部效应模型的边界之外，因此在处理时应格外小心。 [261599]

警告！



使用 LEM-I 的 RBE 的细胞类型参数限制。依据 LEM-I 的 RBE 加权剂量，已使用一系列细胞类型以及不同的放射敏感性对碳离子模态进行过验证。但是，用户应确认以下细胞类型参数 (脊索瘤) 主要用于临床实践：

- $\alpha_x = 0.10 \text{ Gy}^{-1}$
- $\beta_x = 0.050 \text{ Gy}^{-2}$
- $D_t = 30 \text{ Gy}$
- $r_n = 5.0 \mu\text{m}$

尽管在 RayStation 中可选择其他细胞类型参数作为模型的输入内容，但在进行安全性和临床疗效方面的广泛评估之前，除上述参数外，用户不应将其他参数用于临床目的。

[457]

警告！

基于 LEM-IV 的 RBE 细胞类型参数限制。根据 LEM-IV 的 RBE 加权剂量已使用以下两组细胞类型参数验证氮离子模态：

1 组

- $\alpha_x = 0.10 \text{ Gy}^{-1}$
- $\beta_x = 0.050 \text{ Gy}^{-2}$
- $D_t = 8.0 \text{ Gy}$
- $r_n = 5.0 \mu\text{m}$

2 组

- $\alpha_x = 0.50 \text{ Gy}^{-1}$
- $\beta_x = 0.050 \text{ Gy}^{-2}$
- $D_t = 14 \text{ Gy}$
- $r_n = 5.0 \mu\text{m}$



这些参数从未用于临床实践，在应用于临床之前，需要对其安全性和临床疗效进行广泛的评估。

如果使用一组不同的细胞类型参数，也应格外小心。

(219180)

警告！

使用 MKM 的 RBE 的剂量计算参数限制。依据 MKM 的 RBE 加权剂量，仅使用以下剂量计算参数对碳离子模态进行过验证：

- 临床规模因子 = 2.41
- 参考辐射 $\alpha_r = 0.764 \text{ Gy}^{-1}$
- 参考辐射 $\beta_r = 0.0615 \text{ Gy}^{-2}$



如果使用除碳离子模态以外的其他模态的计划，应格外小心。

尽管能够选择不同的参数作为 RayStation 的输入内容，但由于它位于局部效应模型的边界之外，因此在处理时应格外小心。

(66531)

警告！

使用 MKM 的 RBE 的细胞类型参数限制。根据 MKM 的 RBE 加权剂量，仅针对具有固定辐射灵敏度的单细胞类型，使用他离子模态计划进行验证。以下细胞类型参数适用，即 HSG：



- $\alpha_0 = 0.1720 \text{ Gy}^{-1}$
- $\beta = 0.0615 \text{ Gy}^{-2}$
- $r_d = 0.32 \mu\text{m}$
- $r_n = 3.9 \mu\text{m}$

如果使用除碳离子模态以外的其他模态的计划，应格外小心。

尽管在 RayStation 中可选择其他细胞类型参数输入模型，但在进行安全性和临床疗效方面的广泛评估之前，用户不应将此做法用于临床试验。

[66530]

警告！



用户定义的 RBE 模型。在将 RBE 细胞类型参数和数据表单导入用户定义的 RBE 模型时，用户在调试 RBE 模型之前确保该数据的有效性和临床适用性方面应负全责。RayStation 中未对导入的数据进行验证。

[262079]

警告！



用不同 RBE 模型计算的 RBE 加权剂量比较。RayStation 支持计算 RBE 的不同方法。虽然每种方法都给出一个 RBE 加权剂量（以 Gy[RBE] 为单位），但需要注意的是，剂量在绝对值方面并不直接比较，使用不同 RBE 模型的结果进行的任何比较都必须格外注意。[67927]

BNCT 剂量计算警告

警告！



RBE 模型标准 BNCT。在测试 RBE 模型之前，用户完全有责任确保用于细胞类型的参数的有效性和临床适用性。[611936]

警告！

硼浓度。根据 RBE 模型中定义的细胞类型与血硼浓度以及计划血硼浓度计算剂量。用户应意识到，如果患者体内的硼浓度与计划中使用的剂量明显不同，则提供给患者的剂量将明显偏离计算剂量。[611940]

3.1.8 有关患者建模的警告**警告！**

ROI 自动生成和修改。始终验证 ROI 自动生成和修改的结果。应特别注意根据身体部位、患者位置和图像模式等特征模型属性为患者选择适当的器官模型。这适用于所有自动分割方法，包括基于模型的分割、基于图集的分割和深度学习分割。

请注意，在 RayStation 中不能使用自动器官分割来识别病变。

[9662]

警告！

自动图像配准。请始终验证自动图像配准的结果。[360374]

警告！

修改为了治疗位置对齐而导入的 POI。在执行 'Acquisition isocenter' (CBCT 治疗位置对齐) 之前，为了将治疗位置与 'Initial match isocenter' 和 'CBCT treatment position alignment' (初始匹配等中心) 类型对齐而修改导入的 POI，将导致错误对齐。[360378]

警告！



图像集的切片间距和轮廓的外推。在RayStation中，从轮廓进行的ROI的三维重建假定第一个和最后一个轮廓扩展半个切片距离。因此，ROI的第一个和最后一个轮廓从最外围绘制的轮廓被外推半个切片距离。请注意，这种外推没有限制，始终为半个切片距离。对于切片距离为大约2-3毫米的典型图像集而言，这意味着RayStation外推1-1.5毫米，但在切片间距较宽的图像集中，这种外推可能导致意外的行为。因此，强烈建议总是使用以小于或等于3毫米的切片间距重建的计划CT。[125440]

警告！



缺少中间的感兴趣区域 (ROI) 与轮廓。如果缺少中间的感兴趣区域 (ROI) 轮廓，间隙不会自动填充。

如果ROI几何参数的最外围轮廓之间存在缺失轮廓的图像切片，就不会在轮廓之间执行自动插值。这适用于导入的轮廓以及在RayStation中生成的轮廓。[360375]

警告！



ROI几何参数扩展至图像集外部。在扩展至图像集顶部或底部以外区域的ROI上执行轮廓操作（例如手动绘制、简化轮廓等）时，ROI将在该图像集的顶部和底部切片处被切割。[240137]

警告！



检查形变配准。在用于剂量形变之前，请始终通过以下方式检查形变配准：

- 评估“融合”视图中的配准。
- 评估形变网格视图中的形变网格。
- 评估参考和目标图像集之间的映射结构。

这对于剂量跟踪，以及在将形变剂量用作优化自适应计划期间的背景剂量时尤为重要。请注意，生物力学形变配准无法保证可逆，因此应进行额外彻底的评估。[360376]

警告！

审查映射结构的准确性。在将映射结构用于治疗计划或评估目的之前，请确保始终使用可形变配准来审查图像集之间映射的结构准确性。请注意，生物力学形变配准无法保证可逆，因此应进行额外彻底的评估。[360379]

警告！

使用新元素成分创建普通材料。可以定义一种材料，这种材料不能反映其在质量密度和元素成分组合方面具有物理合理性。注意原子序数和权重的顺序，确保两者顺序相同。RayStation中的剂量引擎针对与人体中发现的材料相似的材料进行了优化。使用该域之外的材料可能会降低剂量准确性。

[274572]

3.1.9 有关治疗计划的警告

警告！

避免碰撞：请始终验证患者位置、机架和治疗床角度（对于Vero设备则是治疗环角度而非治疗床角度）。患者/设备设置必须针对所有射束进行手动验证，以避免发生可导致患者受伤或设备损坏的碰撞。治疗室视图不得用于验证当前患者/设备设置不会发生碰撞。对于TomoTherapy治疗，另请参阅警告 254787。[508898]

警告！

选择正确的治疗位置。确保在创建治疗计划时，为患者选择正确的治疗位置（头先进/脚先进）。选定的治疗位置将对射束如何针对患者定位产生影响。不正确的技术参数可能导致对患者的不当处理。

请注意，在已创建计划后，可以选择与CT数据中患者体位（患者扫描体位）不同的治疗体位。仅当患者接受治疗的体位与扫描期间确定的体位不同时，才能使用该选项。[508900]

警告！



VMAT、适形弧和静态弧的准直器角度。如有可能，弧形射束应尽量避免使用 0、90、180 和 270 度的准直器角度，因为这可能会导致累积的剂量漏射。准直器角度应最好偏离上述值至少 10 度。由于叶间输送所引起的积累剂量漏射无法通过临床剂量计算来复制，在做出临床决定应注意到这一点。闭合的叶片对有可能被定位至靶区投影的中间位置，而这可能会导致泄漏经由这些准直器角度累积至靶区的中心。

{3305}

警告！



较小结构的剂量计算。使用较小结构时，注意离散效应可能受到极大影响非常重要。因此基于需要重建的最小结构来选择剂量网格分辨率非常重要。为了在患者视图中可见而重建结构时，会使用特定结构的高分辨率网格来准确地反映结构。但是，在计划优化、剂量计算和剂量统计中，这些结构会在剂量网格上重建。如果剂量网格体素过大，重建可能无法准确地反映结构。此外，可视化结构和实际用于剂量计算的结构之间将存在差异。因此，强烈建议使用能够使剂量网格体素大小不超过要重建的最小结构的一半的剂量网格分辨率。

{254767}

警告！



材料可视化。材料视图显示 CT 值组合体素密度和材料覆盖。此密度计算中包含外轮廓 ROI 中的任何材料覆盖 ROI 以及支持和固定类型的 ROI。请注意，视图不显示包络类型的 ROI。

除了包络 ROI 之外，显示的密度值是用于剂量计算的体素密度。建议用户仔细查看此密度分布，以确保剂量计算的输入是正确的。

使用阻止本领比 (SPR) 作为质子和光离子剂量计算的输入时，用户有也要格外注意。

2638

警告！

治疗床的俯仰角和翻滚角影响患者几何形状。使用具备治疗床俯仰角和翻滚角进行计划或执行成像时，请注意，RayStation 不会验证图像中的患者旋转与治疗计划中的患者旋转是否匹配。

[68044]

3.1.10 有关质子和轻离子计划的警告

常规质子计划警告

警告！

用户必须验证，离子挡块/多叶准直器/补偿器 DICOM 数据是否已正确地 从等中心转换至物理平面。用户必须依据 VSAD 标签、等中心至托盘的距离以及在 DICOM 中导出的等中心上的属性，验证他们的接受系统是否使用相同的转换来使物理挡块/多叶准直器/补偿器成为 RayStation。如果设备支持旋转的准直器（喷嘴），这项验证必须针对多个准直器角度来进行。[508837]

警告！

常量因子模型忽略 RBE 中的变体。常量因子 RBE 模型将仅使用常量因子缩放物理剂量，以获得相应的 RBE 剂量。由于射束的物理特性（如线性能量转移 [LET]）或由于患者解剖结构（如细胞类型）而导致的 RBE 变化将不予考虑。具体来说，在射程末端的 RBE 增加被忽略了。用户应了解这些限制。[612056]

PBS 质子和轻离子计划警告

警告！

固定喷嘴的间隙值。如果用户计划创建适合非等中心的治疗，用于固定的喷嘴的间隙值应设置或是进行变更。对于固定的喷嘴，患者体位将沿着射束中心线进行调整以达到所需的间隙。[125586]

警告！



离子施用系统的射野方向观视图 (BEV)。在射野方向观视图中，从物理平面向等中心平面投射的对象投影均作为单一源轴距 (SAD) 的缩放来执行。这表示对于源轴距在X和Y方向上不同的离子设备，安装喷嘴的对象以及ROI远离等中心平面的等中心投影可能不会正确显示。此可视化误差会随着对象距离等中心平面距离的增加而增加。但是，射野方向观视图中挡块开口轮廓的投影已针对这种影响进行了补偿，因此可以正确地显示。其对于接近等中心的ROI轮廓的影响可以忽略不计，但是非等中心治疗则可能会注意到此影响。这只是可视化方面的限制，并不会影响剂量计算。[136852]

警告！



住友线扫描的OAR范围界限。当在住友线扫描中使用危及器官(OAR)范围界限功能时，用户需要知道线段可以放置在选定的回避OAR内。当靶区体积的不同部分出现在扫描方向上选定OAR的相对侧时，就会发生这种情况。选择不同的扫描方向有助于缓解问题。

[144761]

均匀散射/单散射/双散射/扰动计划警告

警告！



请始终验证，在 Proton Beam Design 模块中创建的补偿器能够被制造出来。在 RayStation 中定义所有的补偿器制造限制是不可能的。用户有责任确保能够制造针对钻进深度具有任何限制的补偿器，因为这在 RayStation 中并没有明确说明。但是，通过在添加或编辑射束时定义的最大和最小补偿器厚度限制，可间接地说明所有最大钻进深度。[508893]

3.1.11 关于 TomoHelical 和 TomoDirect 计划的警告

警告！



避免 TomoHelical 和 TomoDirect 的碰撞。在调整等中心后，请始终确保患者舒适地位于机架孔内的治疗床上。二维和三维视图包含具体设备可用于验证不会发生碰撞的的视野和孔的可视化。请勿使用房间视图来验证避免碰撞的情况。[254787]

警告！



TomoDirect 通过治疗床进行治疗。TomoTherapy 治疗床由一个固定的下托盘和一个可移动的上托盘组成。由于横向患者设置调整，施用期间的上托盘位置可能不同于计划位置。这可能会影响穿过或接近上托盘边缘的射束剂量。日常机架侧倾校正也可以改变射束通过治疗床的路径。避免使用穿过或靠近上托盘边缘的射束产生的大部分剂量创建 TomoDirect 计划。

[5062]

警告！



TomoHelical 计划的射束入射验证。请注意，没有对 TomoHelical 计划执行图像堆栈入射控制。

[6439]

警告！



每个 iDMS 对应单个患者数据库。一个 iDMS 只会接收来自一个患者数据库的数据，以避免出现一致性错误。患者数据库中的患者锁确保同一名患者不会同时从两个 RayStation 实例中导出至 iDMS。

[261846]

警告！



TomoHelical 计划的运动同步。当运动同步用于 TomoHelical 计划时，将创建三个成像角度（0、90、270度）作为起点。用户需要手动编辑角度，对其进行评估，并确保它们适合对要跟踪的选定靶标进行成像。

在批准或导出时，将对角度进行验证以确保它们不违反某些约束。例如，所有角度需要至少间隔30度。但是，请注意，无法验证角度非常适合用于目标跟踪。

[143545]

警告！



使用同步 TomoHelical 时，请勿在 ROI/POI 名称中使用“Fiducial”。对于使用实时跟踪和运动管理支持的 TomoHelical 计划，不应在 ROI/POI 名称中使用“Fiducial”。治疗施用系统通过该命名约定识别要跟踪的基准点。在 ROI/POI 名称中使用名称“Fiducial”可能导致施用侧出现问题，错误的 ROI/POI 设置为跟踪以及重复的 ROI/POI 名称。不正确的基准使用将导致在设备上施用计划失败。

[282912]

3.1.12 有关 CyberKnife 治疗计划的警告

警告！



特定成像仪的边界 ROI 与选定的剂量追踪技术无关。特定成像仪的边界 ROI 不依赖于射束集的运动同步技术。用户必须手动检查创建的 ROI 是否对被动成像仪未追踪的器官运动进行了充分补偿。

创建的边界 ROI 与源 ROI 几何形状无依赖关系。如果更改了源 ROI，边界 ROI 也不受影响。

[341543, 8186]

3.1.13 关于 BNCT 治疗计划的警告

警告！



碰撞避免的BNCT。必须手动验证所有射束的患者/设备设置，以避免导致患者受伤或设备损坏的碰撞。RayStation 中不执行检查以确保准直器不与患者重叠。[611925]

3.1.14 关于近距离放射治疗治疗计划的警告

警告！



临床使用前验证应用程序设置属性。临床使用前，用户有责任验证为应用程序设置定义的参数正确代表相应的施源器。特别是，必须验证驻留点的正确位置。

[283879]

警告！



后装治疗机限值。为 RayPhysics 中的后装治疗机指定的限制必须在实际后装治疗机的限制范围内。特别是，RayPhysics 中指定的驻留时间限制必须对应于当前源的参考空气比释动能率时间。应设置 RayPhysics 中规定的极限，以便在重新调整驻留时间后也能满足后装治疗机的实际极限，从而补偿参考空气比释动能率与治疗输送时实际空气比释动能率之间的差异。

[283881]

警告！



放射源数量。对于近距离放射治疗射束集，只能定义一个放射源。

[283883]

警告！



近距离放射治疗驻留点定位。住院患者剂量分布的正确性很大程度上取决于通道和驻留点定位的准确性。用户有责任验证通道是否正确定位到每名患者，并且通道内的驻留点表示是否正确。

[283361]

警告！



近距离放射治疗的报告剂量。RayStation中的所有剂量值均报告为近距离放射治疗的吸收物理剂量。建议采用生物学加权的EQD2剂量和吸收剂量对近距离放射治疗计划进行临床评估。图形用户界面中目前没有直接显示EQD2剂量，用户有责任将报告的剂量值转换为EQD2剂量。

[284048]

警告！



近距离放射治疗和外照射放射治疗剂量的总和。近距离放射治疗计划通常比外部放射治疗计划持有显著更高的分次剂量。当分次剂量处方存在较大差异时，在不考虑放射生物学效应的情况下（使用BED和EQD2等概念），不应直接求和剂量。

[283362]

警告！

EQD2 形式体系的局限性。在 RayStation 中实现的 2-Gy 分次等效剂量 (EQD2) 基于标准线性二次 (LQ) 模型，用户应注意该模型的下列含义：

- 该模型假设分次之间完全修复，而忽略了肿瘤细胞的再填充。因此，在分次之间无法完全修复的情况下，将无法充分建模生物效应。此外，当肿瘤细胞的再填充变得重要时，例如由于治疗中断或肿瘤快速增殖，EQD2 剂量并不完全正确。
- 对于规定的低剂量（低于 1 Gy）和每分次规定的高剂量（8 Gy），LQ 模型中的不确定性增加。因此，对于此类剂量水平，EQD2 剂量不太可靠。
- EQD2 剂量在很大程度上取决于评估中使用的 α/β 值。建议用户在评估中考虑一系列 α/β 值，并调查 EQD2 的最坏情况，尤其是在正常组织耐受性可能受到损害的情况下。
- EQD2 剂量不会对物理剂量产生线性依赖，这意味着将物理剂量转换为 EQD2 时，冷点和热点会增强，并且 EQD2 分布中的梯度高于物理剂量分布中的梯度。因此，建议不要只评估单点的 EQD2，而应对多点评估来解释整个体积的差异。此外，当 EQD2 评估基于 DVH 中的体积时，建议使用多个临床目标。例如，EQD2(D90) 的临床目标可以与超过总 ROI 体积 90% 的其他累积量的临床目标相互补充。可进一步分析完整 EQD2 分布的体积效应，EQD2 分布是从计划评估中的 EQD2 计算中获得的。



(406776)

警告！

对 EQD2 分布的解释。EQD2 分布在几个方面与相应的物理剂量分布不同，在解释 EQD2 剂量分布时必须特别小心：



- 在评估 EQD2 分布时，不能直接使用物理剂量的评估标准。物理剂量标准一定要先转换为 EQD2 域。这对于按每分次 2 Gy 的肿瘤处方治疗也是必不可少的：即使在物理剂量和 EQD2 中，肿瘤中的规定剂量为每分次 2 Gy，EQD2 结构域中肿瘤内的冷点和热点也会增强。更重要的是，对于 2 Gy 分次治疗，物理剂量和 EQD2 分布之间的正常组织耐受性可能存在显著差异。
- 对于在计划评估中计算的 EQD2 分布，可以为相邻或重叠的 ROI 分配不同的 α/β 值，并且具有不同 α/β 值的 ROI 之间边界上的 EQD2 分布将是不连续的。对于重叠的 ROI，EQD2 计算中 ROI 之间的优先级决定了在属于多个 ROI 的体素中使用哪个 α/β 值。因此，为 ROI 指定的 α/β 值只能用于部分 ROI。
- 为确保使用特定的 α/β 值评估 EQD2 域中的临床目标，建议首先提取物理剂量的临床目标，然后将其转换为具有精选 α/β 值的 EQD2，而不是直接从 EQD2 分布中提取临床目标。报告 EQD2 指标在近距离放射治疗中很常见，RayStation 支持近距离放射治疗模块中的 EQD2 临床目标，该模块会自动执行建议的转换。

[408774]

3.1.15 关于稳定优化的警告

警告！



在鲁棒性优化后评估剂量。执行鲁棒性优化后，强烈建议用户使用鲁棒性评估、计划评估或 RayStation 中的脚本功能来评估剂量，以验证计划对于施用过程中所有相关不确定性因素的鲁棒性。

[10775]

警告！

应了解不同类型的鲁棒性如何影响计划优化。不同的鲁棒性类型（系统、分次间、分次内）取决于关于潜在不确定性的不同假设，并将产生不同类型的计划。用户需要了解鲁棒性设置的影响，并根据设置为鲁棒性的不确定性类型评估计划。

[283855]

警告！

冲突的鲁棒性优化函数。鲁棒性优化函数（例如，针对靶区的鲁棒性最小剂量函数和针对危及器官的最大剂量函数）在应用于不重叠的ROI时，也可能因方案不同而产生冲突。这可能导致剂量过度或剂量不足。[115551]

警告！

鲁棒优化函数可能与非鲁棒优化函数相冲突。例如，在Multi Criteria Optimization（多标准优化）模块中创建可治疗的计划期间，鲁棒性限制可能与模拟剂量函数相冲突。该优化可使非鲁棒性函数优先于鲁棒性函数，从而导致鲁棒性降低。[370077]

警告！

后备计划在模拟剂量优化期间将不考虑鲁棒性。如果使用鲁棒性优化函数优化了原始计划并创建了后备计划，则后备计划将尝试模拟原始计划的剂量而不考虑鲁棒性。[115556]

3.1.16 关于剂量评估的警告

警告！

患者视图中显示内插的剂量值。默认情况下患者视图中显示内插的剂量值。确保为特定的治疗计划情形使用恰当的剂量网格分辨率。

[3236]

警告！



总剂量的显示。所有计划分次的总剂量始终会在患者视图、剂量体积直方图、剂量统计和临床目标列表中显示。

但是QA模块例外，该模块中显示的是一个分次的剂量，而在DoseTracking模块中，用户可选择不同缩放比例的显示剂量。

[3233]

警告！



批准时的系统检查。请注意，在批准前执行的以下检查仅针对计划剂量：

- 射束进入检验。
- 存在组织等效物类型的ROI几何参数。
- 存在支撑类型的ROI几何参数。
- 存在固定类型的ROI几何参数。
- 剂量网格分辨率在所有方向上都小于5毫米。

对于评估剂量，用户需负责执行这些检查。

请注意，拥有围绕外部轮廓、支撑、固定和组织等效物类型ROI的计划剂量网格，并不能保证针对额外数据集进行的剂量计算中包含所有相关区域。[508962]

警告！



近似剂量仅针对中间治疗计划步骤。与显示为“Clinical”的剂量相比，近似剂量的精度较低，而且不得用于临床决策。包含近似剂量的计划无法被批准或导出。

[9405]

警告！

RayTreat 中的照射时间不会报告给 RayStation 中的疗程。 因此，在 RayStation 中的 Dose Tracking 模块中评估的生物临床目标的再增殖和修复因子将不会考虑照射时间的变化，而是根据计划照射时间进行评估。

[142227]

3.1.17 有关生物优化和评估的警告**警告！**

使用生物功能时，始终评估剂量分布。 生物功能可用作创建和评估计划的工具，但必须始终评估结果的剂量分布。[508965]

警告！

生物学模型。 在使用生物学模型时，应在临床使用前仔细检查模型参数的选择。[508966]

警告！

生物学模型参数。 只有在创建 ROI 时绘制出正确的参考体积，生物学模型参数才有效。[508967]

警告！

出厂默认生物模型。 出厂默认生物模型参数数据库来自自己发布的临床和临床前光子研究。然而，这仍然是一个不断发展的科学领域，更多的最新研究可能证明其它生物模型参数更适合临床使用。

用户应始终查阅文献，并以目前在射野及具体临床治疗技术和形式方面的知识为基础来使用生物学模型参数。[508968]

警告！



质子的生物评价和优化。用于在RayStation中评估和优化的生物模型基于对光子的研究。在质子进行生物评估和优化时，必须使用光子当量剂量，因此机器模型必须在绝对剂量测定中包括RBE因子，或与RBE模型一起使用。[508969]

3.1.18 关于自动化计划的警告

警告！



计划生成协议。请注意，任何用户均可编辑计划生成协议。这些变更会影响科室的所有其他用户。[508799]

警告！



后备计划。请注意，任何用户均可编辑后备计划类型和协议。这些变更会影响科室的所有其他用户。[508802]

警告！



质子的后备计划。由质子计划创建的光子后备计划，要求质子射束模型中包括RBE缩放因子或者将其与RBE模型一起使用，以便使来自光子和质子计划的剂量相等。[252951]

警告！



自动胸部计划。在CT扫描前，必须为患者准备包含不透射线的标记物和导线的精确设置。至关重要的是，标记物的放置和外部轮廓ROI的形状必须正确。这些都需要在继续执行自动计划生成程序之前，进行仔细的检查。靶区ROI和危及器官的ROI都基于这些标志物生成。生成的ROI还取决于图像质量和患者解剖结构。请始终验证自动ROI生成的结果。[117531, 117732]

警告！

自动化胸部计划。 Automatic Breast Planning (自动化胸部计划) 模块仅适用于切线方向的胸部或胸壁治疗计划。由于在生成自动切线方向计划期间所进行的准直器角度优化，该计划不应与邻近锁骨的射野结合使用。这可能在胸部/胸壁和锁骨射野的交界处创建剂量过度或剂量不足的区域。如果必须创建锁骨射野，建议依据诊所的惯例使用另一种治疗技术来创建计划。 [253959]

警告！

自动胸部计划的治疗设置。 请注意，高级设置可以在选定治疗设置 Site (站点) 和 Mode (模式) 之后进行编辑。因此，高级设置可能不会反映 Site (站点) 和 Mode (模式) 按钮的当前状态。 [117649]

警告！

自动计划。 由于在使用自动工具时，用户在计划创建过程中的参与较少，因此在计划批准工作区内手动验证计划质量时需特别小心。 [117826]

3.1.19 有关射束临床测试的警告**一般射束调试****警告！**

射束模型质量取决于射束数据。 射束模型的质量主要取决于射束数据的质量和范围，例如剂量曲线、输出和楔形因子、绝对校准、模体大小和影响曲线射野设置的准直设置。所输入的测量条件必须与测量技术相匹配。测得射野的大小应覆盖射束模型未来应用的射野大小。

所有输入数据 (如测得的曲线和输出因子) 必须一致，并与要调试的传输系统相对应。否则，生成的射束模型将无法计算出正确的剂量。

更多详情，请参阅 *RSL-D-RS-11B-BCDS, RayStation 11B Beam Commissioning Data Specification*。

[3188]

警告！



设备限制。如果RayPhysics中定义的设备限制没有反映治疗设备和R&V系统的行为，则计划可在施用¹时停止，也可在施用剂量与批准剂量出现差异时在RayStation外部进行调整。在通过模板创建设备模型时，请确保所有设备限制参数都适合您的特定治疗设备。

即便RayStation遵循RayPhysics中指定的所有设备限制，也无法保证所有计划都可以实施。请确保计划均未在RayStation外部以显著影响剂量却没有适当评估的方式进行过修改。

[3185]

警告！



射束模型参数。剂量计算的准确度主要取决于射束调试过程中建立的射束模型参数。在机器进行调试前，所有射束模型参数必须由一名接受过适当培训的人员仔细检查。

[9377]

警告！



导入后请务必查看曲线。导入后务必查看曲线，以确保与测量环境保持一致。射束模型质量主要依赖导入数据的正确性。

[9373]

C形臂、螺旋断层放疗系统和CyberKnife LINAC 射束调试

警告！



调强的动态弧形设备需要有关准直器运动、机架运动和剂量率方面的信息。选定值与直线加速器/R&V系统行为之间的偏差，可能导致施用剂量和RayStation中的批准剂量之间存在差异。

[3183]

警告！

西门子虚拟楔形板。在Siemens virtualwedge参数，包括平均线性衰减和校准，都应从默认值调整为适合您的直线加速器的正确值。不按照上述要求进行可能导致计算出的临床剂量出错。

[3180]

警告！

剂量曲线的楔形方位。楔形曲线的楔形方位由导入时的曲线来确定。所有楔形角度都必须采用相同的方位来测量。如果并非所有曲线都拥有相同的楔形方位，则不会导入曲线。对于无法确定方位的曲线，系统将假定该曲线与同时导入的其它曲线相同。

[9371]

警告！

准直器校准。准直器校准（偏移、增益和曲率）用于将准直器位置从计划位置（在射野方向观视图、射束列表、报告、以DICOM导出等）移动至用于剂量计算的有效位置。对于剂量曲线，这只会移动半影，但对于拥有多个累加子野的VMAT、SMLC或DMLC射野而言，这可能改变整体剂量水平。请确保射束模型中的准直器位移的确符合预期。对于那些随着距原点距离的增加而增加的增益和曲率位移，应格外小心。来自自动建模准直器校准步骤的结果必须在临床使用前进行审查。

[9368]

警告！

射束剖面图校正和大射野半径下的离轴软化。光子射束模型参数射束轮廓校正和离轴软化如果没有导入延伸到射野角的对角线轮廓，则无法在射束调试模块中以大半径进行评估。基于射束轮廓校正和离轴软化的参数自动建模时，必须特别注意，尤其是射束调试模块中仅导入x和y型曲线时。请注意，在不使用对角线曲线的自动建模时，需要手动调整这些参数。射束3D建模模块可用于在调试机器（LINAC CyberKnife不可用）前检查整个射野。

[3438]

警告！

非标准注量模式。在使用非标准注量模式 (FFF/SRS) 为光子射束质量建模时，在添加射束质量时，必须选择正确的注量模式。如果注量模式设置不正确，使用射束质量的计划可能会被LINAC误解读，从而导致施用剂量不正确。



如果对射束质量使用标准注量模式，RT计划将Fluence mode 设置为“STANDARD”，并且Fluence mode ID 不导出。

如果选择了非标准注量模式，RT计划将设置“Fluencemode (注量模式)”为“NON_STANDARD”，设置Fluence mode ID (注量模式 ID) 为所选的注量模式 (FFF/SRS)。

[9365]

警告！

剂量计算光子射束能量与标称光子射束能量。RayStation光子剂量计算在内部使用依据BJR #11 (《英国放射学杂志》补充编号11) 的光子能量定义。该计算也可以指定不同于剂量计算能量的标称光子射束能量，例如使用依据BJR #17的光子能量定义。



标称能量将在RayStation用户界面中显示，在报告中使用，并同时在DICOM导入和导出中用作DICOM标称射束能量。

剂量计算能量将用于光子剂量计算，包括利用Varian增强型动态楔形板获取用于剂量计算的正确GSTT参数。因此，无论选择哪种能量定义，设置正确的剂量计算能量都至关重要。

[4889]

警告！

叶片延迟偏移影响剂量输出和形状。叶片延迟偏移量从iDMS导入，也可以在RayPhysics中编辑。对叶片延迟偏移的更改可能对不同的准直光栏尺寸、投影时间和叶片打开时间产生不同的影响。在临床使用模型之前，确保对所有准直光栏以及所有临床相关的投影时间和叶片开口时间验证剂量准确性。



[1404]

警告！

针对过短叶片打开时间和过短叶片闭合时间的TomoTherapy剂量计算精度。对于那些拥有大量的过短叶片打开时间或过短叶片闭合时间的TomoHelical和TomoDirect计划，施用剂量可能与计算所得的剂量之间存在显著差异。其原因是在叶片快速移动时，治疗设备不会按照剂量计算中使用的模型来打开/闭合叶片。



在RayStation中创建计划时，为了避免过短的叶片打开时间和过短的叶片闭合时间，请使用射束模型参数*Minimum leaf open time*和*Minimum leaf close time*。此问题在使用某些特定设备并采用特定的打开/闭合时间参数时会出现，但50毫秒左右对于*Minimum leaf open time*和*Minimum leaf close time*而言都将是一个较适当的值。

如要为每个TomoTherapy治疗单元找出*Minimum leaf open time*和*Minimum leaf close time*的适当值，可按照参考文献(Westerly DC, Soisson E, Chen Q, Woch K, Schubert L, Olivera G and Mackie TR, Treatment planning to improve delivery accuracy and patient throughput in helical tomotherapy, *Int J Radiat Oncol Biol Phys.*2009;74{4}:1290–1297)中所述方法来测量叶片延迟时间的数据。另一种选择是使用脚本设计为所有打开的叶片创建一组具有固定叶片打开时间的测试计划，然后检查测量剂量与打开时间之间的关系。

{7551}

3.1.20 有关脚本设计的警告

警告！

验证所有脚本的特定用途。请在临床使用前，仔细验证所有脚本。请注意，并非所有操作都是可脚本化/可记录的。已记录的脚本可能不同于在记录时RayStation中所执行的GUI步骤。{508971}

警告！

使用异常处理时要小心。当执行一个脚本时，脚本中未捕获的异常将由脚本框架自动处理，使脚本停止自动执行并显示一个错误消息。

如果在脚本中手动捕获到异常情况（通过向脚本添加异常处理），则可能会覆盖脚本框架的异常处理，因此不会显示错误消息。

如果将异常处理添加到脚本中，请确保显示所有重要的错误消息。{508972}

警告！



脚本设计中的坐标系。在脚本设计中，可始终按照医学数字影像和通讯坐标系规范解释坐标。对于机器坐标系，国际电工委员会标准和医学数字成像和通信协议标准等效，但是对于患者坐标，它们不同，请参见第104页,5.1小节“患者坐标系和 第105页,5.2小节“医学数字成像和通信协议导出时使用的患者坐标系。不考虑机器刻度。 [508973]

警告！



脚本设计中的剂量单位。在脚本设计中，剂量的单位始终是 cGy。以 Gy 或 cGy 为单位的临床设置不纳入考虑。

[3200]

警告！



脚本设计中的 LET 单位。在脚本设计中，LET 始终以 meV/cm 为测量单位，而RayStation用户界面中以 keV/μm 为测量单位。

[407284]

警告！



编写脚本时的剂量测定单位。在编写脚本时，主要的剂量测定单位始终是监测跳数 (MU)。其他主要剂量测定单位的配置不会纳入考虑。所有与射束计量相关的参数都被命名为MU，并包含MU中的值。但是，在以NP为主要剂量测定单位的离子射束上存在脚本给定函数GetBeamNP()和SetBeamNP()。 [126108]

警告！



更改背景脚本的总量时必须小心。背景脚本是标记为在计算服务中运行的脚本，以便满足RayCare用例。背景脚本可以获取患者、病例、计划、射束集和检查的输入参数。无法从背景脚本更改患者对象。即使明确规定为输入参数，也可以更改病例、计划、射束集和检查。

[141838]

警告！

RayStation脚本执行的RayCare操作无法回滚。当使用RayCare脚本包在RayStation脚本中执行RayCare操作时，一旦操作完成，将更改应用于RayCare数据库。因此，在脚本完成后，不能使用“RayStation”中的“撤消/重做”撤消或重做这些操作。如果脚本执行被用户取消或由于脚本中的错误而停止，则操作也不会回滚。在这些情况下，用户必须手动撤消已完成的RayCare操作，或者以这样一种方式编写脚本，即在再次执行脚本时跳过已经执行的操作。

(282739)

警告！

值溢出。不同的Python编译器以不同的方式处理值溢出和无穷大。确保始终手动处理这些情况。

(344492)

3.1.21 有关QA的警告**警告！**

使用导出的治疗计划进行计划验证。使用QA测量的治疗计划提供检测数据传输或剂量计算错误的机会。建议仅使用QA计划计算QA剂量，并使用治疗计划执行QA测量。如果由于某种原因无法使用治疗计划执行QA测量，请确保QA计划设置尽可能接近治疗计划设置，并且了解差异的影响。(53985)

警告！

对于包含拥有不同射束角度的不同射束模型的离子治疗设备，应避免变更QA计划中的射束角度。在使用包含拥有不同射束角度的不同射束模型的离子治疗设备创建治疗计划时，特定射束的射束模型将从相应的射束角度中选取。如果与治疗计划相比，QA计划中的射束角度发生改变（例如通过将所有射束角度卷积至选定的射束角度），则QA计划中的剂量计算将基于不同射束模型的结合体，而非在治疗计划中。因此，用户应避免变更QA计划中的射束角度，或是如果需要进行此类变更时，应仔细评估QA计划的有效性。(149548)

警告！



重置用于弧形射束 QA 的机架角。在 QA Preparation 模块中，将机架角重置为用于 QA 的弧形射束（VMAT 和适形弧）的单一角度，其中探测器位于与治疗射束垂直的位置，并与机架一起旋转。在 QA Preparation 模块内计算的剂量可以使用，但 QA 执行应与旋转机架一起执行，以检测任何与机架旋转相关的执行问题。有关弧形射束和归零后的弧形射束的剂量计算详情，请参阅 *RSL-D-RS-11B-REF, RayStation 11B Reference Manual*。

[2380]

3.1.22 有关 EPID QA 功能的警告

警告！



EPID QA 功能只能与已验证的模体一起使用。预测的相对 EPID QA 响应强烈依赖于用于 EPID QA 的模体。为了正确重现 EPID 检测器中的相对响应，使用具有材料覆盖的薄板来模拟 EPID 检测器中的金属板。相对响应对板的厚度和材料特性敏感。因此，EPID QA 功能只能与经过验证的模体一起使用。

[271755]

警告！



QA 准备模块中的 EPID QA 剂量代表相对剂量。即使颜色表显示绝对剂量值，QA 准备模块中显示的 EPID QA 计算产生的剂量将是校正的相对剂量。仅当作为探测器所在平面中的相对剂量平面导出并与测量的 EPID 响应进行比较时，所得到的剂量才具有相关性。

[271854]

警告！



导出的 RTImage 仅包含相对响应。导出的 EPID 剂量将作为 RTImage 导出，以便与 EPID 检测器中的响应进行比较。在比较之前必须对图像进行规范化，因为 RayStation 的输出没有经过校准以提供正确的绝对剂量值。因此，不可能通过该方法检测 MU 缩放中的任何误差。仅检测相对通量的错误。还应注意，测量和预测响应之间的比较对使用的归一化方法敏感。

[271756]

3.1.23 有关 RayStation 存储工具的警告

警告！



索引服务。在RayStation 5及之后的版本中，索引服务可帮助用户追踪具有不同数据库版本的不同数据库中的患者。之前的RayStation版本无法提供这项服务，而且也没有提示某患者可能已迁移到之后数据库版本的警告。 [159208]

警告！



请在升级前，检查数据库的一致性。在RayStation存储工具中，可创建一个基于现有系统的新数据库系统。在创建一个基于现有系统的新数据库系统之前，请确保运行ConsistencyAnalyzer（一致性分析）工具。 [231801]

警告！



RayStation Storage Tool。当RayStation Storage Tool（存储工具）打开一个之前版本的系统资源数据库时，该系统资源数据库将进行升级并且无法在早期版本中使用。 [261396]

3.1.24 有关机器学习的警告

警告！



在临床应用之前，所有机器学习模型都必须由用户调试确认。
[69047]

警告！



机器学习计划尚未通过自适应重新计划的验证
[410648]

3.1.25 有关肿瘤内科的警告

警告！



执行前批准周期。RayStation 检查管理剂量限制和终生剂量限制，以及生命体征和活性物质均在数据库中且不弃用。为确保计划周期通过 RayStation 的所有安全限制检查，该周期必须在实施前得到用户批准。

[226201]

警告！



方案报告。RayStation 不追踪为肿瘤内科计划创建的报告。用户有责任追踪为肿瘤内科计划创建的方案报告。

[141788]

警告！



计算剂量单位。计算剂量的唯一支持单位是mg。剂量的计算精度为两位小数。

[144557]

警告！



活性物质的最大终生剂量。RayStation 如果药物活动的累积终生剂量超过药物活性物质的最大终生剂量，则显示警告并提示用户批准。在 RayPharmacy 中加入活性物质时，将设定最大终生剂量。药物活动的累积终生剂量为药物活动计算剂量、与药物活动具有相同活性物质的药物声明剂量，以及具有相同活性物质和在药物活动处于相同方案中药物活动的计算剂量之总计。用户有责任确保输入正确药物声明，包括在当前方案之前实施给患者的所有相关药物，并正确输入活性物质的最大终生剂量。请注意，其他计划或方案中的药物活动未考虑在内。

[144428]

警告！

活性物质的最大施用剂量。 如果超过活性物质最大施用剂量，则 RayStation 显示警告并提示用户批准。RayPharmacy 中加入活性物质时，将设定最大施用剂量。用户有责任确保输入的最大管理剂量正确。另请注意，最大施用剂量仅涉及单个药物活动。同一治疗日多种药物活动用量将不汇总，以确认当日累积剂量超过最大施用剂量。

(144555)

3.1.26 有关碰撞检查的警告**警告！**

RayStation 碰撞检查不得用作治疗室内最终碰撞保护措施。 碰撞检查的精度是近似值。碰撞检查的目的是提前提供潜在碰撞指示。用户必须监督治疗室中桌面或输送系统的运动。

(408937)

警告！

可以使用过时的摆位说明批准/导出计划。 在 RayStation 中，在 RayStation 加载患者时，摆位说明中的固定设备将缓存，只要患者打开后就会保持不变。因此，如果当患者在 RayStation 打开时其他地方更改了摆位说明，则在计划批准/导出时与固定设备相关的警告将对旧数据起作用。因此，RayStation 中依赖于摆位指令执行的任何操作（例如，创建固定设备 ROI、执行碰撞检查等）都可能无效。

(408999)

警告！

根据过时成像设备转换可批准/导出有冲突的计划。 如果在临床设置中更改了治疗室的成像设备转换 (IDT) 向量，RayStation 碰撞检查结果不会失效。如果更新了 IDT，则由用户负责确保对未经批准的射束集重新运行碰撞检查。

(409517)

3.2 患者数据的导入

所有患者数据使用医学数字影像和通讯导入。用户手册*RSL-D-RS-11B-USM, RayStation 11B User Manual*和医学数字影像和通讯合规声明*RSL-D-RS-11B-DCS, RayStation 11B DICOM Conformance Statement*中对患者数据导入程序进行了说明。

3.3 输入数据

所有用户输入数据都在输入时进行验证。不正确的值或文本被拒绝，正确的限制或格式会显示，用户将收到新输入的提示。

3.4 脚本设计

为确保每一项都能够按照预期执行，在脚本执行后应认真研究脚本执行。同时还建议研究使用脚本处理修改的所以计划的计划报告。

在临床使用之前，应检验脚本。在批准之前，认真审核脚本内容。

已批准的脚本不得调用未批准的脚本。

3.5 显示格式

在RayStation中，日期和时间显示格式为"dd MMM YYYY, hh:mm:ss (时:分:秒)"，例如，"1975年1月14日08:20:42(时:分:秒)"。

4 安装说明

本章介绍与安装 RayStation 11B 系统相关的流程和测试。

在本章中，

本章包含以下几个部分：

4.1	安装手册	p. 102
4.2	系统环境验收测试	p. 102
4.3	硬件诊断检查	p. 102
4.4	远程环境设置	p. 102
4.5	数据通信环境	p. 102

4.1 安装手册

有关安装手册，请参阅 *RSL-D-RS-11B-CIRSI, RayStation 11B Customer Instruction for RayStation Installation*。

4.2 系统环境验收测试

每次在托管应用程序的软硬件平台上执行安装或变更操作（如操作系统更新）后都必须运行系统环境验收测试，以验证应用程序的安装情况和性能。该测试由 *RSL-D-RS-11B-SEAT, RayStation 11B System Environment Acceptance Test Protocol* 定义。

4.3 硬件诊断检查

为了防止 RayStation 或 RayPhysics 在故障硬件环境运行，每个操作开始时需要 GPU 计算运行自检。根据请求的操作（例如，限束筒卷积分量），运行特定测试，并将结果与已批准环境的预先定义的结果列表对比。直至 RayStation 或 RayPhysics 关闭，成功测试将有效，且不再为受同样自检保护的后续操作运行测试。

如果测试失败，用户将收到通知，且使用受失败自检保护的操作，将无法进行 GPU 计算。自检成功的其它 GPU 计算仍然可以运行。

该测试用于所有选择应用加速计算的 GPU。然而，用户有责任绝对确保所选卡连同 OS 版本、驱动程序版本和其他环境详细信息是 *RSL-D-RS-11B-SEG, RayStation 11B System Environment Guidelines* 中列出的有效组合。此外，在临床使用之前，GPU 计算的操作必须由合格医学物理师使用 *RSL-D-RS-11B-SEAT, RayStation 11B System Environment Acceptance Test Protocol* 进行验证。

4.4 远程环境设置

远程环境应由 RaySearch 授权员工设置和验证，并且不应在未遵循 *RSL-D-RS-11B-SEAT, RayStation 11B System Environment Acceptance Test Protocol* 进行测试的情况下由临床机构进行变更。诊所负责确保远程访问策略配置能确保进行无损图像传输以及符合类似的医疗影像需求。

4.5 数据通信环境

RayStation 11B 系统使用 DICOM 与其他系统进行通信。详细信息，请参阅 *RSL-D-RS-11B-DCS, RayStation 11B DICOM Conformance Statement*。用户科室有责任确定，RayStation 与那些根据预期从作业程序导入数据的系统之间的连接性以及所导出的数据已由接收系统正确处理。

5 显示坐标、移动和刻度

RayStation 11B 在治疗计划期间使用 IEC 61217³ 标准显示坐标、运动和刻度，但有一些例外。机架、准直器和治疗床角度以及射野坐标系可由用户根据 C 型臂 LINAC 配置为非 IEC。此外，CyberKnife 治疗机部分描述为非 IEC 坐标系。有关用户定义异常以及 CyberKnife 异常的更多详细信息，请参阅第 106 页, 5.3 小节“治疗机坐标系”。

注意事项： RayStation 11B 支持患者位置头先进仰卧 (HFS)、头先进俯卧 (HFP)、脚先进仰卧 (FFS)、脚先进俯卧 (FFP)、头先进左侧侧卧 (HFDL)、头先进右侧侧卧 (HFDR)、脚先进左侧侧卧 (FFDL)、脚先进右侧侧卧 (FFDR) 和坐姿。然而，并非所有治疗技术都支持所有患者位置。

在本章中，

本章包含以下几个部分：

5.1	患者坐标系	p. 104
5.2	医学数字成像和通信协议导出时使用的患者坐标系	p. 105
5.3	治疗机坐标系	p. 106
5.4	准直光栏和多叶准直器标记标准	p. 121

³ IEC 61217:2011 放射治疗设备 – 坐标、移动和刻度。

5.1 患者坐标系

患者坐标系的方向是正x轴朝向患者左臂、正y轴朝向患者头部、正z轴朝向前方。坐标系遵循的患者方向：头在前或脚在前、仰卧或俯卧、右侧卧或左侧卧、面朝椅前坐姿。在 IEC 61217 坐标系的层次结构中，患者坐标系以桌面坐标系作为其母坐标系。

RayStation 11B 剂量和剂量差异分布均显示在患者坐标系中。一般来说，在 RayStation 11B 中，患者坐标报告为 **Right-Left、R-L** (右-左= $x-/+$)，**Inf-Sup、I-S** (下-上= $y-/+$) 和 **Post-Ant、P-A** (后-前= $z-/+$)。

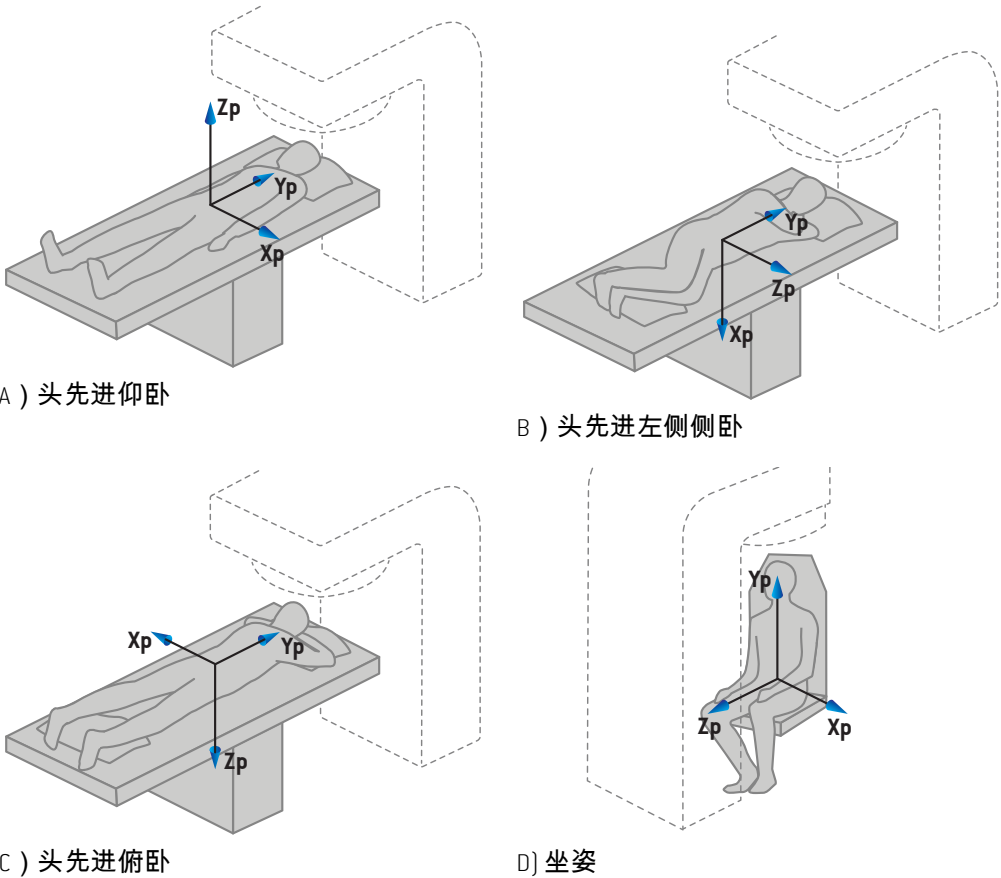


图 2. 患者坐标系。图例是一些支持体位的示例：A) 头在前仰卧 (HFS)、B) 头在前左侧卧 (HFDL)、C) 头在前俯卧 (HFP) 和 D) 坐姿。

5.2 医学数字成像和通信协议导出时使用的患者坐标系

DICOM 中的患者坐标导出的数据集遵循 DICOM 标准，其中正 x 轴朝向患者左臂、正 z 轴朝向患者头部、正 y 轴朝向后方。坐标系遵循的患者方向：头在前或脚在前、仰卧或俯卧、右侧卧或左侧卧、面朝椅前坐姿。

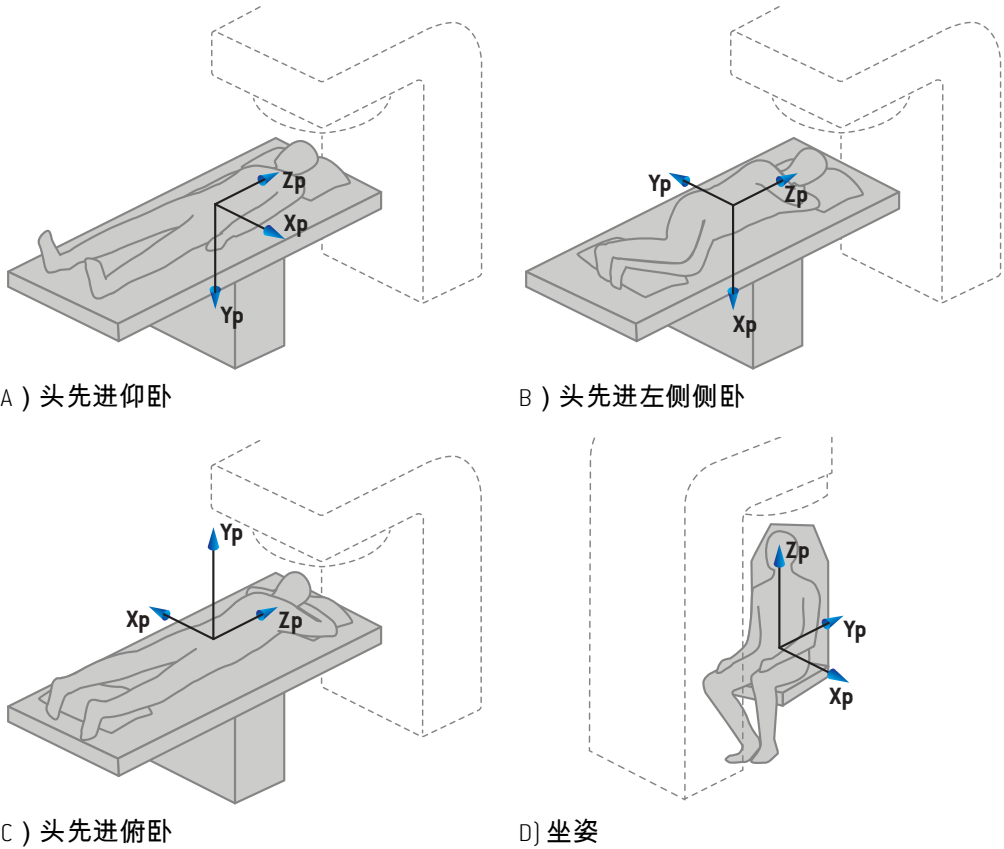


图 3. DICOM 导出中的患者坐标系遵循 DICOM 标准。图例是一些支持体位的示例：A) 头在前仰卧 (HFS)、B) 头在前左侧卧 (HFDL)、C) 头在前俯卧 (HFP) 和 D) 坐姿。

5.3 治疗机坐标系

RayStation 11B 使用 IEC 61217 标准来显示 LINAC 治疗计划期间的的坐标、位移和刻度，每一台 C形臂 LINAC 中的机架、准直器和治疗床角度以及射野坐标系除外，能配置为非 IEC。准直光标标记也有两个选项。摆位成像仪也能够使用非 IEC 旋转进行描述，参阅第 119 页, 5.3.11 小节“摆位成像仪坐标系”。CyberKnife 辐射机头位移无法用 IEC 61217 描述，参阅第 114 页, 5.3.8 小节“CyberKnife 辐射源坐标系”。

5.3.1 机器坐标系概述

符合 IEC 61217 标准的治疗机器坐标系是一组坐标系，每个坐标系的定义与其坐标母系统相关，始于一个原点为等中心的固定坐标系，在该坐标系中，对于面向机架的观察者而言，x 轴正方向朝向右侧，y 轴正方向从等中心沿机架旋转轴朝向机架，而 z 轴正方向从等中心朝上。

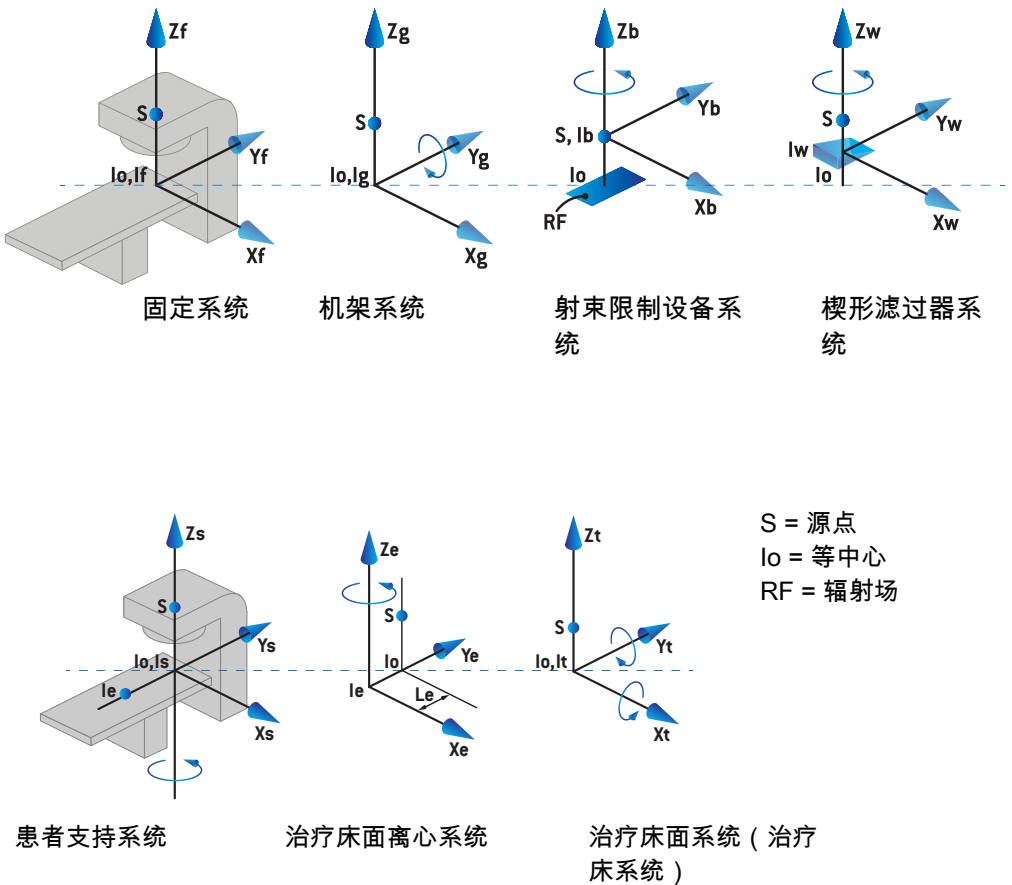


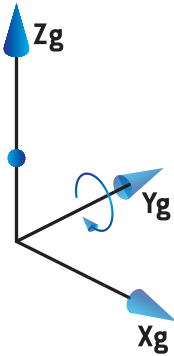
图 4. 机器坐标系符合国际电工委员会 61217 标准。

如果已对治疗机器进行了调试，使环形旋转取代治疗床旋转（例如Vero治疗机器），那么将由在机架坐标系中绕 Z_g 轴的反向旋转替代在患者支持坐标系中绕着 Z_s 轴的旋转。患者和机架系统之间的相对关系便由此受到保持。

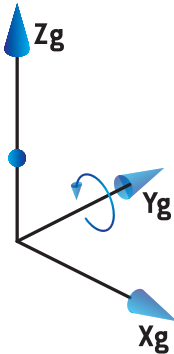
5.3.2 机架坐标系

机架坐标系与机架一起旋转：机架坐标系以固定的坐标系为母系统。

- 对于IEC标准，其定义为与机架角度为零时的固定坐标系一致。当面向机架观察时，机架角度沿顺时针旋转的方向逐渐增加。



- 对于Non-IEC机架刻度（Varian标准），当射束从上方进入时，机架角度为180度。当面向机架观察时，机架角度沿逆时针旋转的方向逐渐增加。



注意事项：如果LINAC被配置为机架角度遵循IEC61217，则角度单位指定为[deg]。

注意事项：如果LINAC被配置为机架角度遵循Non-IEC ("Varian Standard") Non-IEC，则角度单位指定为[deg Non-IEC]。

5.3.3 射束限制设备坐标系

射束限制设备坐标系被固定在机架射束限制设备中。射束限制设备坐标系以机架坐标系为其母系统。

RayPhysics 中有 3 项设置会影响该坐标系中的角度、位置和名称的行为；**Gantry and collimator coordinate system definitions**、**Field coordinate system definitions** 和 **Jaw labeling standard**。如果所有三项设置都设置为“IEC 61217”，那么这些定义就与 IEC 61217 标准中的一致。

Gantry and collimator coordinate system definitions (机架和准直器坐标系定义) 设置

Gantry and collimator coordinate system definitions 中的 RayPhysics 设置负责控制射束限制设备旋转角度的报告：

- **IEC 标准中**，当准直角为零时，轴线与机架系统一致。在射野方向观视图中（即从源观察），准直角被定义为逆时针方向为正方向。对于该坐标系，当托盘开口正对 Varian 治疗机器的机架时，准直角通常为 180 度。
- **非 IEC (Varian 标准) 准直器坐标系** 相对 IEC 标准旋转了 180 度，并且准直角被定义为在射野方向观视图 (BEV) (即从源观察) 中，顺时针旋转为正方向。对于该坐标系，当托盘开口处正对着 Varian 治疗机器的机架时，准直角度通常为 零度。

注意事项：如果 LINAC 被配置为准直器角度遵循 IEC 61217，则角度单位指定为 [deg]。

注意事项：如果 LINAC 被配置为准直器角度遵循 Non-IEC 标准，则角度单位指定为 [deg Non-IEC]。

Field coordinate system definitions (射野坐标系定义) 设置

Field coordinate system definitions 中的 RayPhysics 设置负责定义如何报告和定义准直光栏和多叶准直器叶片位置。以下描述使用依据 IEC 61217 标准的准直光栏命名规范。

注意事项：如果直线加速器配置使用 IEC 61217 作为射野坐标系，则准直光栏和叶片位置的单位指定为厘米。

注意事项：如果 LINAC 被配置为照射野坐标系遵循 Non-IEC，则准直光栏和叶片位置的单位指定为 [cm Non-IEC]。

准直器位置符合国际电工委员会 61217

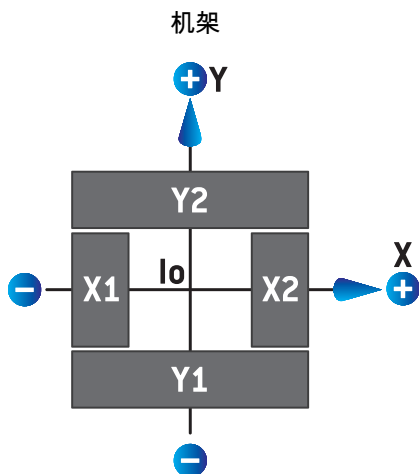


图 5. 视野方向视图中的准直器位置符合 IEC 61217 标准。

准直器位置遵循 IEC 61217 标准，对于从源点观察时 (IEC) 准直器角度为零的射束，下表中描述了准直器位置。

当...的边缘	定位至...	等中心轴，其位置读数值为.....
X1、X2 (准直光栏或多叶准直器 X 叶片)	右	正
X1、X2 (准直光栏或多叶准直器 X 叶片)	左	负
Y1、Y2 (准直光栏或多叶准直器 Y 的叶片)	机架侧	正
Y1、Y2 (准直光栏或多叶准直器 Y 的叶片)	非机架侧	负

准直器位置符合 Non-IEC (Varian 标准)

对于 Non-IEC，未超过中心线的准直光栏和多叶准直器叶片的坐标报告为正坐标。即，超过中心线则报告为负坐标。

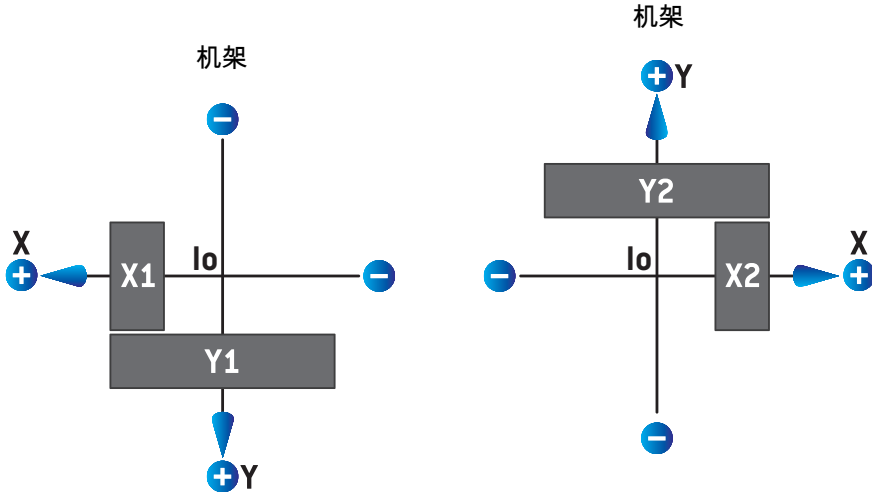


图 6. 射野方向视图中的准直器位置符合非IEC (Varian标准)。需要注意的是，RayStation中射野方向视图显示的坐标始终使用IEC 61217 坐标系。

准直器位置遵从 Non-IEC (Varian 标准)，对于准直器角度为 0(IEC) 的射束，下表中描述了从源点观察时。

当...的边缘	定位至...	等中心轴，其位置读数值为.....
X1 (准直光栏或多叶准直器 X 叶片)	右	负
X1 (准直光栏或多叶准直器 X 叶片)	左	正
X2 (准直光栏或多叶准直器 X 叶片)	右	正
X2 (准直光栏或多叶准直器 X 叶片)	左	负
Y1 (准直光栏或多叶准直器 Y 的叶片)	机架侧	负
Y1 (准直光栏或多叶准直器 Y 的叶片)	非机架侧	正

当...的边缘	定位至...	等中心轴，其位置读数值为.....
Y2 (准直光栏或多叶准直器Y的叶片)	机架侧	正
Y2 (准直光栏或多叶准直器Y的叶片)	非机架侧	负

Jaw labeling standard (准直光栏标记标准) 设置

Jaw labeling standard 中的 RayPhysics 设置已在 第121页, 5.4小节“准直光栏和多叶准直器标记标准”中说明。

5.3.4 楔形板坐标系

楔形过滤器坐标系随着楔形板旋转，而且楔形板从脚跟到趾部指向的方向为 y 轴的正方向。楔形过滤器坐标系以射束限制设备坐标系为其母系统。在 RayPhysics 及主 RayStation 11B 应用程序中，楔形板坐标系被确定为与选中的准直器坐标系 (IEC 61217 或非 IEC 标准) 重合，这时楔形板的定向为零度角。

- 对于准直器坐标系统 IEC 61217，当脚趾指向支架准直器角度为零时，边缘方向为零度。
- 对于准直器坐标系统 Non-IEC，当脚趾指向机架的反方向，楔形板方向为零度 Non-IEC。

由于逆时针旋转，楔形板的朝向角度逐渐增大。

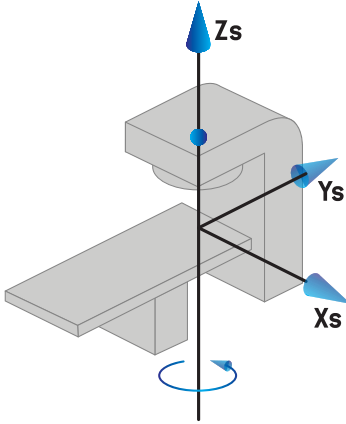
注意事项：如果直线加速器被配置为准直角遵循 IEC 61217 标准，那么楔形定向角的单位被定为 [deg]。

注意事项：如果直线加速器被配置为将准直器角度当作非 IEC 使用，则楔形定向角度单位指定为 [deg Non-IEC]。

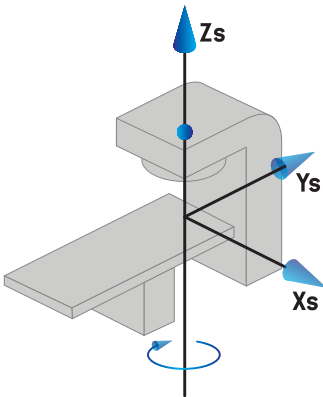
5.3.5 患者支持坐标系

患者支持坐标系随着绕着垂直轴 Z_s 旋转的患者支持件的一部分而旋转。患者支持坐标系以固定坐标系为其母系统。

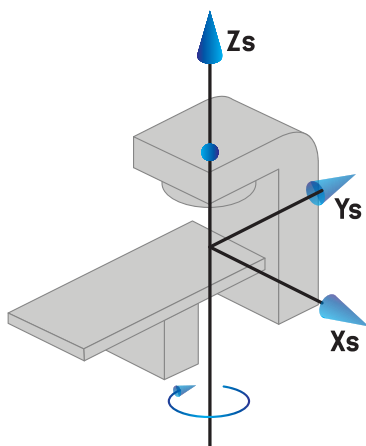
- 对于IEC标准，当治疗床角度为零时，患者支持系统与固定系统一致。正旋转方向定义为从上方观察时的逆时针方向。



- 对于Non-IEC 1 (Varian IEC) 机器刻度，当治疗床角度为零时，患者支持系统与固定系统一致。正旋转方向定义为从上方观察时的顺时针方向。



- 对于Non-IEC 2 (Varian 标准) 机器刻度，当IEC治疗床角度为零度时，治疗床角度为180度。正旋转方向定义为从上方观察时的顺时针方向。



注意事项：如果LINAC被配置为治疗床角度遵循IEC 61217，则角度单位指定为 $[deg]$ 。

注意事项：如果直线加速器被配置为治疗床角度使用非IEC1（“VarianIEC”），则该角度的单位在用户界面为 $[deg Non-IEC]$ ，而在计划报告中为 $[deg Non-IEC CW]$ 。

注意事项：如果直线加速器被配置为使用非IEC 2标准（“Varian标准”）的治疗床角度，该角度在用户界面的单位为 $[deg Non-IEC]$ ，而在计划报告中单位为 $[deg Non-IEC CW]$ 。

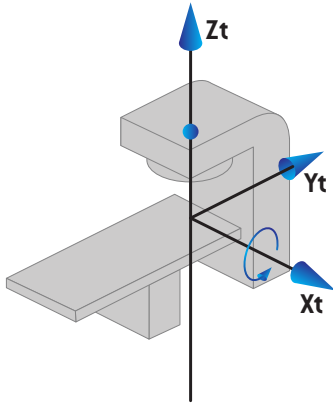
5.3.6 治疗床面离心坐标系

在RayStation中，只支持离心的治疗床面旋转角度为零度和平移距离为零，正因如此，治疗床面离心坐标系才会总是同患者支持坐标系重合。治疗床离心坐标系以患者支持坐标系为母系统。

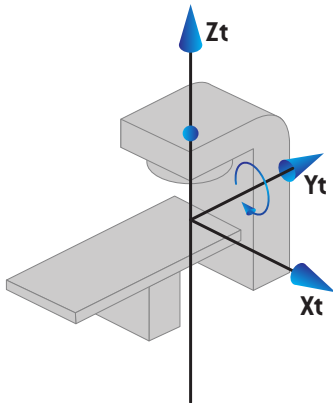
5.3.7 治疗床面坐标系

在RayStation中，桌面坐标系以桌面偏心坐标系作为其母坐标系。俯仰角和侧倾角始终使用IEC标准表示。随后的旋转按俯仰角和侧倾角的顺序定义。

- 治疗床面俯仰角度定义为绕轴 X_t 旋转。俯仰角度的增加对应于治疗床面顺时针旋转，角度为从治疗床面坐标系原点沿正 X_t 轴看。



- 治疗床面滚转角度定义为绕轴 Y_t 旋转。滚转角度的增加对应于治疗床面顺时针旋转，角度为从治疗床面坐标系原点沿正 Y_t 轴看。



5.3.8 CyberKnife 辐射源坐标系

CyberKnife 辐射源坐标系随 CyberKnife 辐射机头移动，在辐射源中有起点。CyberKnife 辐射源坐标系存在固定坐标系为母系统。针对 CyberKnife 治疗，CyberKnife 辐射源坐标系是射束限制设备坐标系的母系统。

一组的六个值定义了 CyberKnife 辐射源坐标系与其母系统的关系。这六个值是源位置坐标 (C_x 、 C_y 、 C_z) 和旋转角度 (偏航、翻滚角、俯仰角)。

源位置

源位置 (C_x 、 C_y 、 C_z) 确定了辐射源坐标系 CyberKnife 原点在固定坐标系中的位置。

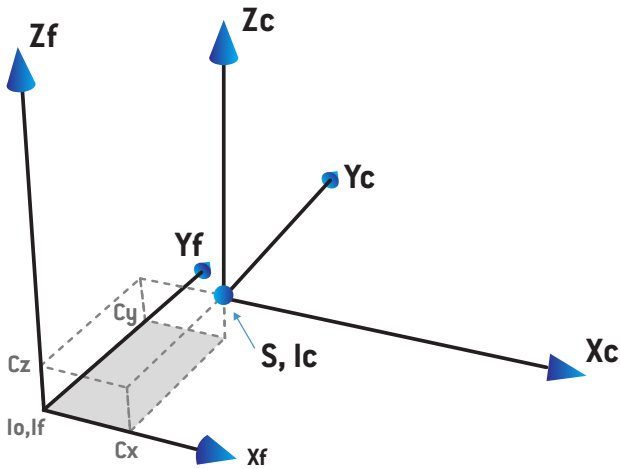
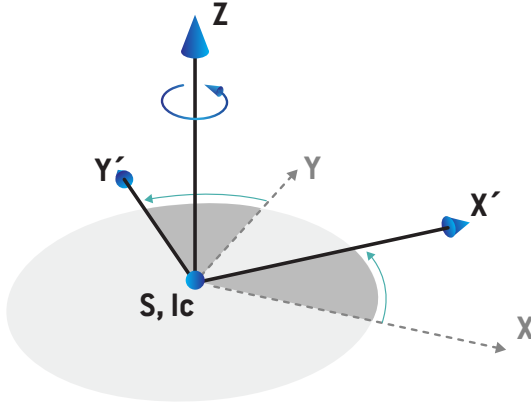


图 7. 基于 l_0 = 等中心、 S = 源、 c = CyberKnife 辐射源坐标系、 f = 固定坐标系的源位置的插图。

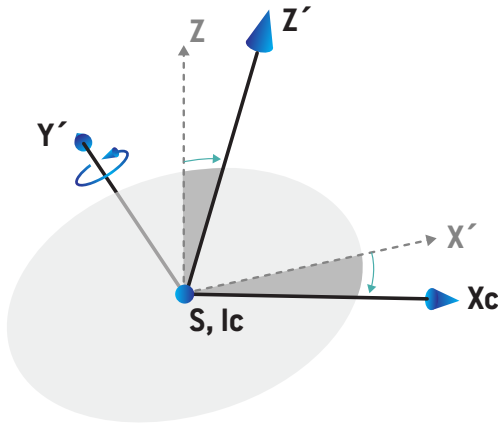
旋转

偏航、滚动和俯仰三种旋转确定 CyberKnife 辐射源坐标系相对于其自身参考方向的方向。在参考方向中，角度偏航、滚动和俯仰均为 0，而轴 X_c 、 Y_c 和 Z_c 分别与 X_f 、 Y_f 和 Z_f 平行。旋转顺序依次为偏航、滚动、俯仰。滚动和俯仰是有关前一个或两个旋转的轴的旋转。

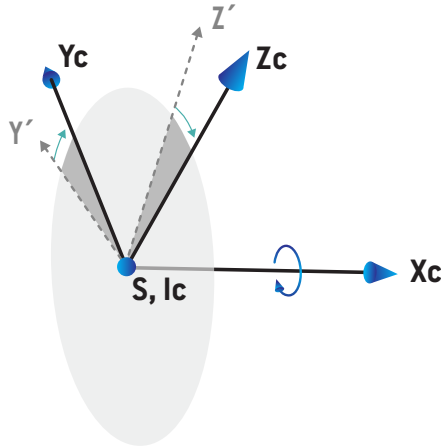
- **偏航** 指 X 和 Y 围绕 Z 旋转。从正 Z 轴的一个点朝原点观察，逆时针旋转，偏航角逐渐增加。 X 、 Y 和 Z 是参考方向的轴。 X' 、 Y' 和 Z 是偏航旋转产生的轴。



- **滚动** 指 Z 和 X' 围绕 Y' 旋转。从正 Y' 的一个点朝原点观察，逆时针旋转，滚动角度逐渐增加。 X_c 、 Y' 和 Z' 是偏航旋转产生的轴，随后是滚动旋转。



- **俯仰** 指 Y 和 Z 围绕 X_c 旋转。从正 X_c 轴上的点朝原点观察，逆时针旋转，俯仰角度逐渐增加。 X_c 、 Y_c 和 Z_c 是所有三种旋转后产生的最终轴；三种旋转先是偏航，其次是滚动，然后是俯仰。



5.3.9 椅子型患者支架

对于离子治疗机，可以使用椅子型患者支架（而不是台/治疗床）来调试机器。然后在患者处于坐姿治疗位置的情况下计划治疗方案。

对于带椅子的机器，患者支架和台面旋转的定义遵循第112页, 5.3.5小节“患者支持坐标系至第113页, 5.3.7小节“治疗床面坐标系中定义”的相同 IEC 标准。这意味着：

- 当坐姿患者面对机架轴承时，椅子的旋转角为零。从上方看，正旋转方向定义为逆时针方向。
- 当椅背垂直时，椅子的倾斜角为零。倾斜角的增加定义为椅子向后倾斜。
- 当椅子的左右两侧水平时，椅子的侧倾角为零。侧倾角的增加定义为椅子向患者右侧倾斜。
- 后续旋转按先俯仰角后侧倾角的顺序定义。

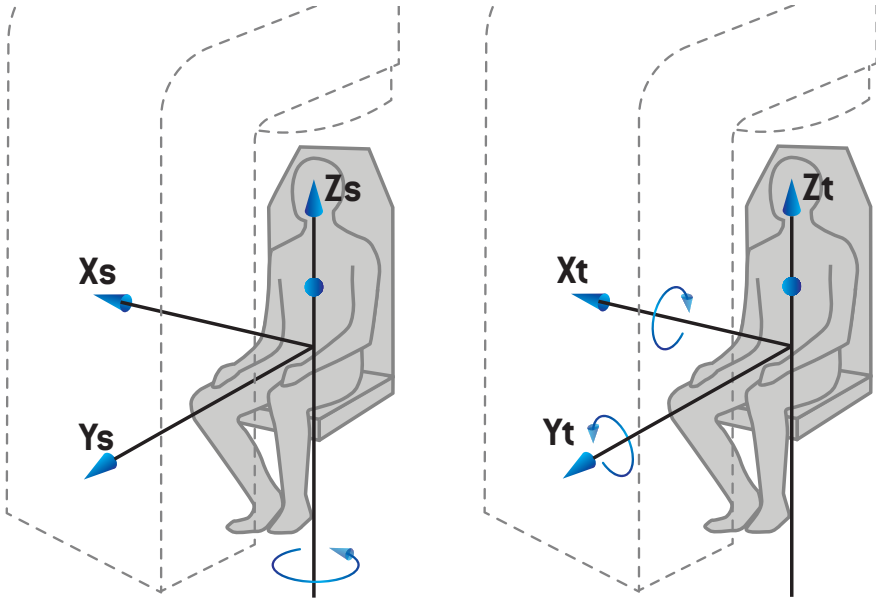


图 8. 坐式治疗位置-用于旋转角的患者支架坐标系和用于俯仰角和侧倾角的桌面坐标系

5.3.10 RayPhysics 中的剂量曲线坐标系

Beam Commissioning 模块有一个对应于 IEC 机架坐标系的剂量曲线坐标系，平移后原点位于水体模表面的中心轴上。x 轴与交叉线轴对齐。y 轴与内联线轴对齐，其正方向指向机架。从光源到等中心点的负 z 方向与深度方向对齐。对于 Beam Commissioning 模块中的剂量曲线，始终假设机架角和准直器角为零度。该模型在 xz- 平面和 yz- 平面上完全反射对称，而测量值有时可能略微不对称。

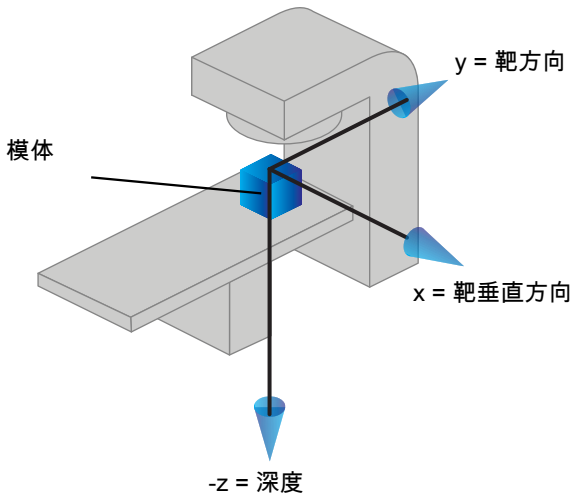


图 9. 剂量曲线坐标系。

5.3.11 摆位成像仪坐标系

RayStation 的摆位成像仪见 X 射线图像接收坐标系描述。相对于摆位成像仪固定。X 射线图像接收坐标系相对于 IEC 固定坐标系的方向通过三个旋转描述。

第一个旋转是固定坐标系绕 y 轴的机架旋转，如第 107 页, 5.3.2 小节“机架坐标系中描述”。

注意事项：旋转并非一定是治疗机架的旋转，也可能是固定坐标系 y 轴的旋转。
摆位成像仪仅支持 IEC 机架旋转。

第二个坐标系，即机架俯仰坐标系（图 10），将机架坐标系作为其母系统，是围绕机架坐标系 x 轴的旋转。当机架俯仰角为零时，机架俯仰坐标系与机架坐标系重合。当沿着机架坐标系的正 x 轴从原点观察时，正旋转方向是顺时针的。Sr 是成像器辐射源。

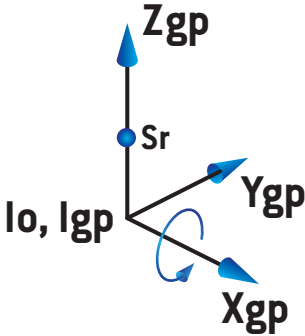


图 10. 机架螺距坐标系。

X射线图像接收坐标系(图 11)将机架俯仰坐标系作为其母系统，是围绕机架俯仰坐标系 z 轴的旋转。当 X 射线影像接收角度为零时，X 射线影像接收坐标系与机架俯仰坐标系重合。当从正 z 轴上朝向原点的点观察时，正旋转方向为逆时针方向。Sr 是成像器辐射源。

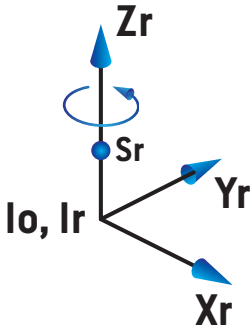


图 11. X射线图像接收坐标系。

摆位成像系统和摆位成像仪

RayStation 摆位成像系统由一个或多个摆位成像仪组成。每个摆位成像仪都是具有相关图像接收器的图像辐射源。摆位成像仪可以运用机载或固定在治疗室内。

机架安装式摆位成像仪

机架安装的成像仪随机架（治疗机架或成像机架）移动。安装在机架上的成像仪具备机架角度偏移。

机架安装式成像器只有机架旋转，即X射线图像接收坐标系与机架坐标系重合。机架旋转由射束或摆位野的机架角加上成像器机架角偏移达成。

固定摆位成像仪

固定成像仪固定在治疗室中。固定成像仪可具有所有三种旋转，即机架旋转、机架俯仰旋转和 X 射线图像接收器旋转。

5.4 准直光栏和多叶准直器标记标准

在RayStation 11B中，准直光栏可根据IEC 61217或IEC 601-2-1标准进行标记。本节中的描述采用了IEC 61217 标准Field coordinate system definitions (射野坐标系定义) 设置。

5.4.1 IEC 61217 准直光栏标记标准

在IEC 61217，Y2 接近机架，Y1 远离机架，X1 在左边，X2 在右边，在IEC 61217 坐标系统中机架和准直器角度为零。

来自机架上方的照射

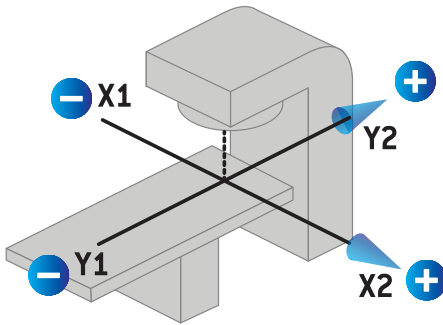


图 12. 准直光栏和多叶准直器标记 (IEC 61217)

5.4.2 IEC 601 准直光栏标记标准

在IEC 601中，观测者面向机架角时，X1靠近机架，X2远离机架，Y2在左，Y1在右，在IEC 61217坐标系统中机架和准直器角度为零。

来自机架上方的照射

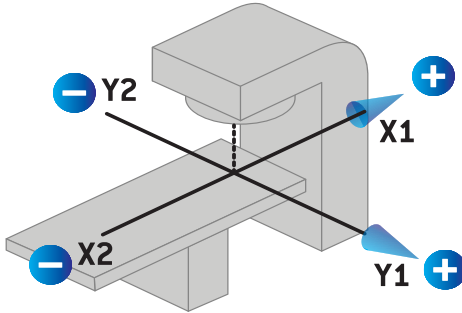


图 13. 准直光栏和多叶准直器坐标标签 (IEC 601)。

注意事项：准直光栏标记标准设置只会影响RayStation中准直器和RayPhysics中设备属性工作区的名称。请注意，该坐标轴仍然依据IEC 61217标准标记，例如RayPhysics中射束模型工作区的剂量曲线标签和参数。

6 系统完整性和安全性

本章介绍与系统完整性和安全性有关的流程。

用户无需编辑、添加或删除部分系统数据。所有修改均应由经过专门培训的维修人员执行。维修人员可以根据当地的IT策略协助调整系统。有关如何设置和维护所需的和建议的安全控制措施的指南RayStation，请参阅RSL-P-RS-CSG, *RayStation Cyber Security Guidance*。

在本章中，

本章包含以下几个部分：

6.1	防止非法使用	p. 124
6.2	备份惯例和数据库维护	p. 124
6.3	数据库访问权限	p. 125
6.4	ECC RAM	p. 125
6.5	系统停用	p. 125

6.1 防止非法使用

下表列出了 RayStation 11B 中的各种保护类型。

保护类型	描述
密码保护	所有操作系统用户帐户必须受密码保护，以防止非法访问系统和数据库。
网络安全	未经授权的网络访问风险需要由用户组织进行评估。建议使用安全最佳惯例来保护环境的完整性，例如，在网络上使用防火墙和定期对计算机进行安全修补。
防止未经授权的物理访问	未经授权的对无人参与会话的物理访问的风险需要由用户组织进行评估。建议使用会话超时，用户可以使用Windows活动目录的功能设置会话超时。
病毒防护	对于包括整个计算机网络（如果存在）在内的所有部分的系统部分，启用一流的病毒保护功能。这应包括自动更新或保持最新的保护功能。
许可保护	RayStation 11B 使用基于硬件的许可保护来禁止制作可以使用的系统副本。
数据库和校验和	为禁止使用不属于已安装版本的RayStation 11B的程序或数据文件，这些文件已使用校验和进行保护，以避免替换。该数据库设计可防止使用RayStation 11B程序以外的程序对数据存储进行修改。物理数据文件的校验和防止了文件被修改或是应用程序无法启动的情况。
操作系统管理员权限	能够直接访问数据库中的存储数据的工具应该被启用，以便获得操作系统管理员权限。
程序代码保护	RayStation 11B 应按照手册中的描述访问和修改程序代码及数据。不要篡改程序代码或数据！

6.2 备份惯例和数据库维护

数据库备份和恢复使用标准的SQL数据库管理工具来执行。建议将所有RayStation 11B数据库（RayStationPatientDB、RayStationMachineDB、RayStationClinicDB和RayStationResourceDB）均设置为完整恢复模式。此选项会使其进行频繁的备份，从而最大限度降低数据库崩溃时数据丢失的风险。

维护类型	描述
常规备份	<p>应安排定期备份所有RayStation数据库，并且应定期验证这些备份是否成功。</p> <ul style="list-style-type: none"> • 完全备份：我们建议在时间、空间和系统使用率允许的情况下经常执行完全备份。 • 差异备份：我们建议在时间、空间和系统使用率允许的情况下经常执行差异备份。 • 事务日志备份：我们建议按小时执行事务日志备份 - 但是，根据特定的临床需要，频率可以增加或减少。 <p>建议每天对数据库进行场外备份。</p>
SQL Server 操作系统维护	我们建议检查托管SQL数据文件的驱动器上的碎片是否需要碎片整理。若需要碎片整理，则应在维护窗口中执行此操作。
索引	由于添加、编辑及变更患者计划，数据库（特别是患者数据库）可能会变得支离破碎。我们建议在适当的时间（例如在每周一次的全面备份后立即进行），在数据库维护计划中纳入用于重组数据库的额外任务。

6.3 数据库访问权限

数据库访问的默认权限包括安装数据库活动目录的域用户。如果喜欢或需要，可以在创建时控制各个数据库的访问权限（请参阅 *RSL-D-RS-11B-USM, RayStation 11B User Manual* 中的RayStation存储工具部分）。对于ResourceDB上的更改，可以从 support@raysearchlabs.com 获取限制访问相应AD用户组的流程。流程需要重复和经过访问审核，并确认作为任何RayStation 11B升级活动的一部分。

6.4 ECC RAM

中央处理器内存需要错误校正代码存储器 (ECC RAM)。这是一种计算机数据存储类型，它可以检测并修正最常见的内部数据损坏。

6.5 系统停用

RayStation 存储个人和健康相关数据。停用系统时，请联系 RaySearch 支持（如果需要）以确保确定此类数据的所有存储位置。

A 定义

术语	含义
BEV	射束方向视图
CBCT	锥形射束计算机断层成像
CT	计算机断层成像
DCR	数字合成放射影像
DVH	剂量体积直方图
deg	在RayStation 11B 中看到术语 deg 时，deg表示度数 (degree)。
DMLC	动态多叶片准直器
DRR	数字重建射野影像
EUD	等效均匀剂量
External ROI	该感兴趣区域 (ROI) 用于定义患者轮廓。定义用于剂量计算的区域、以及射束有关的组织等效物、支撑和固定类型的感兴趣区域 (ROI)。
FoR	参照标准
GUI	图形用户界面
HDR	高剂量率
IMRT	调强放射治疗
LEM	局部效应模型
LET	线性能量传输
LET _d	剂量平均 LET
LINAC	直线加速器，常规的放射治疗装置。
LS	线性扫描
轻离子	碳和氦离子
MBS	基于模型的子野
MCO	多标准优化

术语	含义
MKM	微剂量学动力学模型
MU	监测器跳数
粒子数	粒子数量。对于质子，如果机器已经将主剂量测量单位设置为粒子数，则剂量监测跳数字段被替换为粒子数 (NP)
正常组织并发症	正常组织并发症几率
OAR	危及器官
P+ 或 PPLUS	无并发症肿瘤控制的概率
笔形射束扫描 (PBS)	笔形射束扫描
PHY	物理剂量
POI	感兴趣点
RBE (相对生物学效应)	相对生物学效应
RBE 剂量	RBE加权剂量在RayStation和本手册中简称为RBE剂量。
ROI	关注区域
ROI Geometry	ROI 特定图像的几何形状表示
SMLC	分割式多叶片准直器
SOBP	扩展 Bragg 峰
SSD	源皮距
SUV	标准化吸收值
肿瘤控制率	肿瘤控制率
UI	用户界面
VMAT	容积弧形调强放射治疗

索引

F

Field coordinate system definitions 设置 108

产

产品名称 26

产品标签 26

产品版本 26

光

光子剂量引擎精度 20

准

准直光栏标记标准 121

剂

剂量曲线

坐标系 119

坐

坐标系

剂量曲线 119

患者坐标系 103

治疗设备坐标系 103

备

备份例程 124

安

安全注意事项 30

定

定义 128

射

射束限制设备坐标系 108

患

患者坐标系 104

患者支持坐标系 112

患者数据的导入 100

报

报告错误 17

操

操作系统 16

数

数据库访问权限 125

数据通信环境 102

机

机架坐标系 107

标

标签 26

楔

楔形滤波器坐标系 111

治

治疗机坐标系 106

版

版本号 26

特

特定用户 16

特定用途 16

生

生存周期 27

电

电子剂量引擎精度 23

病

病毒防护 124

监

监管代表 17

相

相关文档 11

硬

硬件 16

碳

碳离子笔形射束剂量引擎精度 25

精

精度

光子剂量引擎 20

电子剂量引擎 23

碳离子 PBS 剂量计算引擎 25

质子 PBS 笔形射束剂量引擎 24

质子笔形射束剂量引擎 (均匀扫描/双
散射/摆动) 23

质子笔形射束扫描蒙特卡罗剂量引擎
..... 24

系

系统环境验收测试 102

联

联系信息 17

脚

脚本处理 100

许

许可保护 124

设

设备刻度 103

质

质子 PBS 笔形射束剂量引擎 24

质子笔形射束剂量引擎精度 23

软

软件版本号 26

远

远程环境设置 102

防

防止非法使用 124



联系信息



RaySearch Laboratories AB (publ)
Eugeniavägen 18
SE-113 68 Stockholm
Sweden

Contact details head office

P.O. Box 3297
SE-103 65 Stockholm, Sweden
Phone: +46 8 510 530 00
Fax: +46 8 510 530 30
info@raysearchlabs.com
www.raysearchlabs.com

RaySearch Americas

Phone: +1 877 778 3849

RaySearch France

Phone: +33 1 76 53 72 02

RaySearch Korea

Phone: +82 10 2230 2046

RaySearch Australia

Phone: +61 411 534 316

RaySearch Belgium

Phone: +32 475 36 80 07

RaySearch Germany

Phone: +49 30 893 606 90

RaySearch Singapore

Phone: +65 81 28 59 80

RaySearch China

Phone: +86 137 0111 5932

RaySearch Japan

Phone: +81 3 44 05 69 02

RaySearch UK

Phone: +44 2039 076791

