

RAYSTATION 11B

Használati utasítás

11B



RayStation

Traceback information:
Workspace Main version a697
Checked in 2021-12-10
Skribenta version 5.4.033

Megfelelőségi nyilatkozat



Megfelel az 2017/745-ös, orvostechnikai eszközökről szóló irányelv rendelkezéseinek. Kérésre a vonatkozó megfelelőségi nyilatkozat másolata is elérhető.

Biztonsági értesítések

Ez a felhasználói dokumentáció a termék biztonságos használatára vonatkozó FIGYELMEZTETÉSEKET tartalmazza. Ezeket követni kell.



FIGYELMEZTÉS!

Az általános figyelmeztető jel tájékoztatja Önt a testi sérülés veszélyéről. A kockázat a legtöbb esetben a beteg helytelen kezeléséhez kapcsolódik.

Megjegyzés: A megjegyzés további információkat nyújt egy adott témával kapcsolatban, például azokról a dolgokról, amelyeket az utasítás egy bizonyos lépésének végrehajtásakor figyelembe kell venni.

Szerzői jog

Ez a dokumentum szerzői jogi védelem alatt álló védett információkat tartalmaz. A dokumentum egyetlen része sem fénymásolható, sokszorosítható vagy fordítható más nyelvre a RaySearch Laboratories AB [publ] előzetes írásbeli hozzájárulása nélkül.

Minden jog fenntartva. © 2021, RaySearch Laboratories AB [publ].

Nyomtatott anyag

Kérésre rendelkezésre állnak a használati utasításhoz és a kiadási megjegyzésekhez kapcsolódó dokumentumok nyomtatott példányai.

Védjegyek

RayAdaptive, RayAnalytics, RayBiology, RayCare, RayCloud, RayCommand, RayData, RayIntelligence, RayMachine, RayOptimizer, RayPACS, RayPlan, RaySearch, RaySearch Laboratories, RayStation, RayStore, RayTreat, RayWorld és a RaySearch Laboratories logó a RaySearch Laboratories AB [publ]* védjegyei.

Az itt használt harmadik fél védjegyek a megfelelő tulajdonosaik tulajdonát képezik, amelyek nem állnak kapcsolatban a RaySearch Laboratories AB [publ]-vel.

RaySearch Laboratories AB [publ]-re, a leányvállalatait is beleértve a továbbiakban így hivatkozunk: RaySearch.

* Bizonyos piacokon regisztrációhoz kötött.

TARTALOMJEGYZÉK

| | | |
|----------|---|-----------|
| 1 | BEVEZETÉS | 9 |
| 1.1 | A kézikönyvről | 10 |
| 1.2 | A RayStation rendszer fő alkalmazásai | 11 |
| 1.3 | RayStation dokumentáció | 11 |
| 1.3.1 | RayStation rendszer-dokumentáció | 11 |
| 1.3.2 | Egyéb kapcsolódó dokumentáció | 12 |
| 2 | TERMÉKINFORMÁCIÓK | 15 |
| 2.1 | Rendeltetésszerű használat | 16 |
| 2.2 | Rendeltetésszerű felhasználó | 16 |
| 2.3 | Tervezett betegpopuláció és egészségügyi feltételek | 16 |
| 2.4 | Ellenjavallatok | 16 |
| 2.5 | Hardver és operációs rendszer | 16 |
| 2.6 | A gyártó elérhetősége | 17 |
| 2.7 | A rendszer-üzemeltetés során előforduló incidensek és hibák jelentése | 17 |
| 2.8 | Szabályozási képviselők | 18 |
| 2.9 | A dózisszámítások pontossága | 20 |
| 2.9.1 | A fotondózis motorok pontossága | 20 |
| 2.9.2 | Az elektron-dózismotorok pontossága | 23 |
| 2.9.3 | A brachyterápiás TG43 dózismotor pontossága | 24 |
| 2.9.4 | A proton Pencil Beam dózismotor pontossága a Uniform Scanning/Double Scattering/Wobbling technikákhoz | 24 |
| 2.9.5 | A ceruzasugár szkennelésre való proton Pencil Beam dózismotor pontossága | 25 |
| 2.9.6 | A Pencil Beam szkennelésre való proton Monte Carlo dózismotor pontossága | 25 |
| 2.9.7 | Proton lineáris energiatranszfer számítás pontossága | 26 |
| 2.9.8 | A ceruzasugár szkennelésre való szén Pencil Beam dózismotor pontossága | 26 |
| 2.9.9 | Szén és hélium lineáris energiatranszfer számítás pontossága | 27 |
| 2.10 | Termékcímke | 28 |
| 2.11 | Élettartam | 29 |
| 2.12 | Szabályozási információk | 30 |
| 2.13 | A gépi tanulásra vonatkozó szabályozási információk | 30 |
| 3 | A BIZTONSÁGOS MŰKÖDÉSHEZ SZÜKSÉGES INFORMÁCIÓK | 33 |
| 3.1 | Biztonsági óvintézkedések | 34 |
| 3.1.1 | A felhasználók felelősségére vonatkozó figyelmeztetések | 37 |
| 3.1.2 | A telepítésre vonatkozó figyelmeztetések | 44 |
| 3.1.3 | Az általános rendszerhasználatra vonatkozó figyelmeztetések | 45 |
| 3.1.4 | A DICOM importálásra vonatkozó figyelmeztetések | 46 |
| 3.1.5 | A DICOM exportálásra vonatkozó figyelmeztetések | 48 |
| 3.1.6 | Figyelmeztetések a CBCT-képtonverzióval kapcsolatban | 50 |

| | | |
|------------|---|------------|
| 3.1.7 | A dózisszámításra vonatkozó figyelmeztetések | 53 |
| 3.1.8 | A betegmodellezésre vonatkozó figyelmeztetések | 88 |
| 3.1.9 | A kezelésbetervezésre vonatkozó figyelmeztetések | 90 |
| 3.1.10 | Proton- és könnyű ion tervezésre vonatkozó figyelmeztetések | 92 |
| 3.1.11 | Figyelmeztetések a TomoHelical és TomoDirect tervezéssel kapcsolatban | 94 |
| 3.1.12 | A CyberKnife kezeléstervezésre vonatkozó figyelmeztetések | 96 |
| 3.1.13 | Figyelmeztetések a BNCT kezelésbetervezéssel kapcsolatban | 96 |
| 3.1.14 | A brachyterápiás kezelés tervezésével kapcsolatos figyelmeztetések | 97 |
| 3.1.15 | A robusztus optimalizálásra vonatkozó figyelmeztetések | 101 |
| 3.1.16 | A dózisértékelésre vonatkozó figyelmeztetések | 102 |
| 3.1.17 | A biológiai optimalizálásra és értékelésre vonatkozó figyelmeztetések | 104 |
| 3.1.18 | Az automatizált tervezésre vonatkozó figyelmeztetések | 105 |
| 3.1.19 | Figyelmeztetések a sugár üzembelyezésével kapcsolatban | 107 |
| 3.1.20 | A parancsfájlokkal kapcsolatos figyelmeztetések | 112 |
| 3.1.21 | A minőségbiztosítással kapcsolatos figyelmeztetések | 114 |
| 3.1.22 | A EPID minőségbiztosítási funkciókra vonatkozó figyelmeztetések | 115 |
| 3.1.23 | A RayStation tárolóeszközre vonatkozó figyelmeztetések | 116 |
| 3.1.24 | Gépi tanulással kapcsolatos figyelmeztetések | 117 |
| 3.1.25 | Az orvosi onkológiával kapcsolatos figyelmeztetések | 117 |
| 3.1.26 | Ütközésellenőrzésre vonatkozó figyelmeztetések | 119 |
| 3.2 | Betegadatok importálása | 120 |
| 3.3 | Bemeneti adatok | 120 |
| 3.4 | Parancsfájlírás [szkripting] | 120 |
| 3.5 | Megjelenítési formátum | 120 |
| 4 | TELEPÍTÉSI UTASÍTÁSOK | 121 |
| 4.1 | Telepítési kézikönyv | 122 |
| 4.2 | Rendszerkörnyezet-elfogadási teszt | 122 |
| 4.3 | Hardverdiagnosztikai ellenőrzések | 122 |
| 4.4 | Távoli környezetbeállítás | 122 |
| 4.5 | Adatkommunikációs környezet | 122 |
| 5 | KOORDINÁTÁK, MOZGÁSOK ÉS SKÁLÁK MEGJELENÍTÉSE | 125 |
| 5.1 | A beteg koordináta-rendszere | 126 |
| 5.2 | Betegkoordináta-rendszer a DICOM exportálásban | 127 |
| 5.3 | A kezelőgép koordináta-rendszere | 128 |
| 5.3.1 | A gépkordináta-rendszerek áttekintése | 129 |
| 5.3.2 | A gantry koordináta-rendszere | 130 |
| 5.3.3 | A sugárkorlátozó eszköz koordináta-rendszere | 131 |
| 5.3.4 | Az ékszűrő koordináta-rendszer | 134 |
| 5.3.5 | A betegrögzítő koordináta-rendszer | 135 |
| 5.3.6 | Az asztal excentrikus koordináta-rendszer | 136 |
| 5.3.7 | Az asztal koordináta-rendszer | 136 |
| 5.3.8 | A CyberKnife sugárzásforrás koordináta-rendszere | 137 |

| | | |
|--------------------------------------|---|------------|
| 5.3.9 | Betegtámogató típusú szék | 140 |
| 5.3.10 | Dózisgörbe koordináta-rendszer itt: RayPhysics | 142 |
| 5.3.11 | Beállítási képpalkotó koordináta-rendszerei | 142 |
| 5.4 | A blendepofa és az MLC címkézési szabvány | 144 |
| 5.4.1 | Az IEC 61217 blendepofa-címkézési szabvány | 144 |
| 5.4.2 | Az IEC 601 blendepofa-címkézési szabvány | 145 |
| 6 | A RENDSZER INTEGRITÁSA ÉS BIZTONSÁGA | 147 |
| 6.1 | Védelem a jogosulatlan használat ellen | 148 |
| 6.2 | Biztonsági mentési rutinok és adatbázis-karbantartás | 148 |
| 6.3 | Adatbázis-hozzáférési engedélyek | 149 |
| 6.4 | ECC RAM | 149 |
| 6.5 | A rendszer leszerelése | 150 |
| FÜGGELÉK A - DEFINÍCIÓK | 151 | |
| TÁRGYMUTATÓ | 153 | |

1 BEVEZETÉS

A RayStation-ról

A RayStation a RaySearch fejlett kezeléstervezési megoldásait egy rugalmas kezeléstervezési rendszerbe integrálja. A sokoldalú rendszer támogatja a foton, elektron, proton, szénion, héliumion, BNCT és brachyterápia kezelési technikák tervezését. Olyan funkciókat egyesít, mint például a többkritériumú optimalizálás a 4D adaptív sugárkezelés teljeskörű támogatásával. A RayStation tartalmazza a gépi tanulási funkciókat, valamint az SMLC, DMMLC, VMAT, 3D-CRT, TomoHelical, TomoDirect, CyberKnife, PBS és HDR brachy optimalizálási algoritmusait is.

Ebben a fejezetben

Ez a fejezet a következő részeket tartalmazza:

| | | |
|-----|---------------------------------------|-------|
| 1.1 | A kézikönyvről | p. 10 |
| 1.2 | A RayStation rendszer fő alkalmazásai | p. 11 |
| 1.3 | RayStation dokumentáció | p. 11 |

1.1 A KÉZIKÖNYVRŐL

Ez a kézikönyv általános termékinformációkat, biztonsággal kapcsolatos információkat, telepítési utasításokat, a koordináta-rendszerekre és gép skáláira vonatkozó információkat, valamint a rendszer integritására és biztonságára vonatkozó információkat tartalmaz. A RayStation 11B rendszer használata előtt alaposan tanulmányozza ezt a kézikönyvet. A készülék megfelelő működése csak akkor garantálható, ha a kézikönyvben található utasításokat betartják. Tanulmányozza a *RSL-D-RS-11B-RN, RayStation 11B Release Notes*-t alaposan, ezek a megjegyzések végső utasításokat biztosítanak arra vonatkozóan, hogy hogyan kell használni a RayStation 11B rendszert.

A kézikönyvben ismertetett egyes modulok nem szerepelnek a RayStation 11B szabványos konfigurációjában, és további licencket igényelhetnek.

1.2 A RAYSTATION RENDSZER FŐ ALKALMAZÁSAI

A RayStation rendszer a következő fő alkalmazásokról áll:



RayStation – a fő alkalmazás, ahol a kezelésbetervezéssel kapcsolatos valamennyi tevékenység elvégezhető.

A RayStation alkalmazás leírása itt található: *RSL-D-RS-11B-USM, RayStation 11B User Manual*.



RayPhysics – a sugár üzembe helyezési alkalmazás, ahol olyan tevékenységek végezhetők, mint a sugár üzembe helyezése, a CT üzembe helyezése és sugár 3D modellezési tevékenységek.

A RayPhysics alkalmazás leírása itt található: *RSL-D-RS-11B-RPHY, RayStation 11B RayPhysics Manual*.



RayMachine - tartalmazza azt a Model Administration modult, amely a gépi tanulás modelleket kezeli a tervezéshez és a szegmentáláshoz.

A RayMachine alkalmazás leírása itt található: *RSL-D-RS-11B-USM, RayStation 11B User Manual*.



RayBiology – az a kezelő, ahol a rádiobiológiai értékelés és optimalizálás, valamint a relatív biológiai hatékonyság (RBE) modelljei adminisztrálhatók.

A RayBiology alkalmazás leírása itt található: *RSL-D-RS-11B-USM, RayStation 11B User Manual*.



Clinic Settings – a klinika beállítási adminisztrációs eszköz.

A Clinic Settings alkalmazás leírása itt található: *RSL-D-RS-11B-USM, RayStation 11B User Manual*.



RayStation Storage Tool – az adatbázis adminisztrációs eszköz.

A RayStation Storage Tool alkalmazás leírása itt található: *RSL-D-RS-11B-USM, RayStation 11B User Manual*.

1.3 RAYSTATION DOKUMENTÁCIÓ

1.3.1 RayStation rendszer-dokumentáció

A RayStation 11B rendszer-dokumentáció a következőkből áll:

| Dokumentum | Leírás |
|--|---|
| <i>RSL-D-RS-11B-IFU, RayStation 11B Instructions for Use</i> | Ez a kézikönyv a RayStation 11B rendszerrel kapcsolatos szabályozási információkat és biztonsági információkat tartalmazza. |
| <i>RSL-D-RS-11B-RCMDIFU, RayStation 11B RayCommand 2B Instructions for Use</i> | Ez a kézikönyv a RayCommand 2B alkalmazásra vonatkozó szabályozási információkat és biztonsági információkat tartalmazza. |

| Dokumentum | Leírás |
|---|--|
| <i>RSL-D-RS-11B-RTIFU, RayStation 11B RayTreat 5B Instructions for Use</i> | Ez a kézikönyv a RayTreat 5B alkalmazásra vonatkozó szabályozási információkat és biztonsági információkat tartalmazza. |
| <i>RSL-D-RS-11B-OPPIFU, RayStation 11B Ocular Proton Planning Instructions for Use</i> | Ez a kézikönyv a szemészeti protontervezés RayStation 11B rendszerére vonatkozó szabályozási információkat és biztonsági információkat tartalmazza. |
| <i>RSL-D-RS-11B-CIMIFU, RayStation 11B Combination with IDCAS Modules, Instructions for Use</i> | Ez a kézikönyv az IDCAS modulokkal RayStation kombinációban használt RayStation 11B rendszerre vonatkozó szabályozási információkat és biztonsági információkat tartalmazza. |
| <i>RSL-D-RS-11B-EPIDUSM, RayStation 11B EPID QA User Manual</i> | Ez a kézikönyv az EPID minőségbiztosítási funkcióit ismerteti. |
| <i>RSL-D-RS-11B-RN, RayStation 11B Release Notes</i> | Ez a dokumentum összefoglalja az új funkciókat, az ismert problémákat és változásokat a RayStation előző verziója óta. |
| <i>RSL-D-RS-11B-USM, RayStation 11B User Manual</i> | Ez a kézikönyv ismerteti a RayStation 11B rendszer működését, és lépésről lépésre ismerteti a leggyakoribb műveletek elvégzésének utasításait. |
| <i>RSL-D-RS-11B-RPHY, RayStation 11B RayPhysics Manual</i> | Ez a kézikönyv a RayPhysics alkalmazást ismerteti. |
| <i>RSL-D-RS-11B-REF, RayStation 11B Reference Manual</i> | Ez a kézikönyv algoritmusleírásokat és fizikai referenciainformációkat tartalmaz. |
| <i>RSL-D-RS-11B-MLREF, RayStation 11B Machine Learning Reference Manual</i> | Ez a kézikönyv egy referencia kézikönyv a RayStation gépi tanuláshoz. |
| <i>RSL-D-RS-11B-OPPREF, RayStation 11B Ocular Proton Planning Reference Manual</i> | Ez a kézikönyv egy referencia kézikönyv a RayStation okuláris protonterápia tervezéséhez. |
| <i>RSL-D-RS-11B-OPT, RayStation 11B A Guide to Optimization in RayStation</i> | Ez a kézikönyv részletes információkat tartalmaz az optimalizálásról itt: RayStation 11B. |

Megjegyzés: Szervizcsomag esetén csak az érintett kézikönyvek frissülnek. A szervizcsomagban frissített kézikönyvek teljes listája az adott szervizcsomag Kiadási megjegyzések dokumentumában található.

1.3.2 Egyéb kapcsolódó dokumentáció

- *RSL-D-RS-11B-SEAT, RayStation 11B System Environment Acceptance Test Protocol*

- *RSL-D-RS-11B-SG, RayStation 11B Scripting Guidelines*
- *RSL-D-RS-11B-BCDS, RayStation 11B Beam Commissioning Data Specification*
- *RSL-D-RS-11B-DCS, RayStation 11B DICOM Conformance Statement*
- *RSL-D-RS-11B-SEG, RayStation 11B System Environment Guidelines*
- *RSL-D-RS-11B-ATP, RayStation 11B Product Acceptance Test Protocol*
- *RSL-D-RS-11B-SUO, RayStation 11B System Upgrade Options*
- *RSL-D-RS-11B-SEML, RayStation 11B Scripting Environments for Machine Learning*
- *RSL-D-RS-11B-RCMDITS, RayStation 11B RayCommand 2B Installation Test Specification*
- *RSL-D-RS-11B-RTITS, RayStation 11B RayTreat 5B Installation Test Specification*
- *RSL-D-RS-11B-RTTDITS, RayStation 11B RayTreat 5B Treatment Device Integration Test Specification*
- *RSL-D-RS-11B-DCSAD, RayStation 11B DICOM Conformance Statement Accuray Driver*
- *RSL-D-RS-11B-DCSID, RayStation 11B DICOM Conformance Statement IBA Driver*
- *RSL-D-RS-11B-DCSPD, RayStation 11B DICOM Conformance Statement ProNova Driver*
- *RSL-D-RS-11B-CIRSI, RayStation 11B Customer Instruction for RayStation Installation*
- *RSL-P-RS-CSG, RayStation Cyber Security Guidance*

2 TERMÉKINFORMÁCIÓK

Ez a fejezet a RayStation 11B rendszerrel kapcsolatos fontos információkat ismerteti.

Ebben a fejezetben

Ez a fejezet a következő részeket tartalmazza:

| | | |
|------|---|-------|
| 2.1 | Rendeltetészerű használat | p. 16 |
| 2.2 | Rendeltetészerű felhasználó | p. 16 |
| 2.3 | Tervezett betegpopuláció és egészségügyi feltételek | p. 16 |
| 2.4 | Ellenjavallatok | p. 16 |
| 2.5 | Hardver és operációs rendszer | p. 16 |
| 2.6 | A gyártó elérhetősége | p. 17 |
| 2.7 | A rendszer-üzemeltetés során előforduló incidensek és hibák jelentése | p. 17 |
| 2.8 | Szabályozási képviselők | p. 18 |
| 2.9 | A dózisszámítások pontossága | p. 20 |
| 2.10 | Termékcímke | p. 28 |
| 2.11 | Élettartam | p. 29 |
| 2.12 | Szabályozási információk | p. 30 |
| 2.13 | A gépi tanulásra vonatkozó szabályozási információk | p. 30 |

2.1 RENDELTETÉSSZERŰ HASZNÁLAT

A RayStation egy szoftverrendszer sugárkezeléshez és orvosi onkológiához. A felhasználói bemenet alapján a RayStation besugárzási terveket javasol. Miután a javasolt besugárzási tervet az engedélyezett, tervezett felhasználók felülvizsgálták és jóváhagyták, a RayStation kezelések leadására is használható.

A rendszerfunkciók a felhasználói igények alapján konfigurálhatók.

Japán: Japánban a tervezett felhasználást az RSJ-C-00-03 japán nyelvű RayStation használati utasítás szabályozza.

2.2 RENDELTÉSSZERŰ FELHASZNÁLÓ

A RayStation rendeltetésszerű felhasználóinak klinikailag képzett személyzetnek kell lenni, akik képzettek a rendszer használatában.

2.3 TERVEZETT BETEGPOPULÁCIÓ ÉS EGÉSZSÉGÜGYI FELTÉTELEK

A RayStationre rendeltetésszerű betegek olyan betegek, akiknél egy képzett és engedéllyel rendelkező orvos úgy döntött, hogy helyénvaló sugárkezelést vagy orvosi onkológiai kezelést adni daganatok, elváltozások és egyéb állapotok esetén.

2.4 ELLENJAVALLATOK

A felhasználó felelős az egyes betegek egyedi besugárzási tervének és technikáinak meghatározásáért, és ez magába foglalja az egyéni kezelés ellenjavallatainak azonosítását is.

2.5 HARDVER ÉS OPERÁCIÓS RENDSZER

A RayStation 11B-t egy 1920 x 1200-as (vagy 1920 x 1080-as) képernyőfelbontású, csúcskategóriás számítógépre ajánlott telepíteni. A RayStation 11B a Windows operációs rendszerek különböző verzióival használható. Az ajánlott hardver- és operációs rendszerbeállításokkal kapcsolatos részletekért lásd: *RSL-D-RS-11B-SEG, RayStation 11B System Environment Guidelines*.

A IronPython (Scripting Client) 2.7.1 verziója telepítésre került, illetve tesztelték a telepített szoftververzióhoz. Ha frissített verziók állnak rendelkezésre IronPython-hez, ezek az ügyfél belátása szerint telepíthetők, de klinikai használat előtt a frissítés előtt létrehozott összes parancsfájl az ügyfél számára kielégítő módon kell validálni.

A rendszer futtatható a telepítő számítógépről vagy a telepítő számítógéphez távoli hozzáféréssel rendelkező kliensről, ahol a távelérésű szoftver orvosi képek értékelésére alkalmas szinten működik (beleértve a veszteségmentes grafikus átvitelt is).

A CPython-ban való szkriptelést a következőkkel tesztelték: CPython 2.7.14, CPython 3.6.5, CPython 3.8, illetve pythonnet 2.5.1 és numpy 1.19.5 CPython csomagok. Ezek a verziók a RayStation-nel feltelepítésre kerülnek. Más verziók és/vagy különböző csomagok is telepíthetők a szkriptelőkönyvtárak használatával. További információkért tekintse meg a következőt: *RSL-D-RS-11B-USM, RayStation 11B User Manual*.

A rendszert csak az elektromos meghibásodásra és az elektromágneses sugárzásra vonatkozó, az adott hardverbiztonsági szabványoknak megfelelő számítógéppel lehet használni.

Javasoljuk, hogy telepítse az új Windows Service Packs-t. Ezeket tesztelik, kumulatív biztonsági készletek és kritikus frissítések széles körben megjelentek a Microsoft által. Javasolt továbbá telepíteni a széles körben kiadott biztonsági frissítéseket az operációs rendszer biztonsági réseinek megoldására. Egyéb frissítéseket nem javasolt telepíteni. Az összes frissítés után a rendszer teljesítményét ellenőrizni kell, lásd: *rész 4.2 Rendszerkörnyezet-elfogadási teszt a x. oldalon 122.*

Microsoft SQL Server

Ajánlott feltelepíteni az új SQL-kiszolgáló szolgáltatáscsomagokat. Ezeket a Microsoft teszteli és adja ki, és a bejelentett problémákkal kapcsolatos frissítéscsomagokat és javításokat tartalmazzák. Az összes frissítés után ellenőrizni kell a rendszer működését (lásd: *rész 4.2 Rendszerkörnyezet-elfogadási teszt a x. oldalon 122*).

A számításokhoz használt GPU-k

A számításhoz használt GPU-knak ECC RAM-mal kell rendelkezniük, és az ECC-állapotot engedélyezni kell a GPU-illesztőprogram beállításában. A deformálható képregisztráció ECC RAM nélkül is kiszámítható a GPU-kon. Mindig a GPU-illesztőprogramok rendszerkörnyezeti irányelvekben meghatározott verzióját kell használni. Ha több GPU-t használ a számításokhoz, ajánlott, hogy mindegyik ugyanolyan modell legyen. Ha különböző modellek több GPU-ját használja, előfordulhat, hogy az egymást követő számítások nem adnak azonos eredményeket attól függően, hogy melyik grafikus kártyá(ka)t használták. A támogatott grafikus kártyák részletes listáját lásd: *RSL-D-RS-11B-SEG, RayStation 11B System Environment Guidelines*. További validálásokat hajtottunk végre, amelyek tanúsítványai a következő címen érhetők el: support@raysearchlabs.com.

2.6 A GYÁRTÓ ELÉRHETŐSÉGE



RaySearch Laboratories AB (publ)
Eugeniavägen 18
SE-113 68 Stockholm
Svédország
Telefon: +46 8 510 530 00
E-mail: info@raysearchlabs.com
Szarmazási ország: Svédország

2.7 A RENDSZER-ÜZEMELTETÉS SORÁN ELŐFORDULÓ INCIDENSEK ÉS HIBÁK JELENTÉSE

Az incidenseket és hibákat a következő RaySearch támogatási e-mail-címre kell jelenteni: support@raysearchlabs.com, vagy telefonon keresztül a helyi támogatási szervezetnek.

Az eszköz használatával kapcsolatban bekövetkezett súlyos eseményeket jelenteni kell a gyártónak.

A vonatkozó előírásoktól függően lehetséges, hogy az incidenseket jelenteni kell a nemzeti hatóságoknak is. Az Európai Unióban a súlyos eseményeket jelenteni kell annak az európai uniós tagállamnak illetékes hatóságának, amelyben a felhasználó és/vagy a beteg lakik.

2.8 SZABÁLYOZÁSI KÉPVISELŐK

Az alábbi táblázat a szabályozási képviselőket és elérhetőségeiket ismerteti.

| Szabályozási képviselők | Kapcsolat |
|-------------------------|--|
| Ausztrál megbízó | Emergo Australia Level 20, Tower II Darling Park 201 Sussex Street Sydney, NSW 2000 Ausztrália |
| Kínai képviselő | RaySearch (Shanghai) Medical Device Co., Ltd Room 605, No. 1118, Pudong South Road Pilot Free Trade Zone, Shanghai Kína |
| Hongkongi képviselő | Emergo Hong Kong Limited 6/F, 100QRC 100 Queen's Road Central Hongkong |
| Izraeli képviselő | I.L Emergo Israel Ltd. Andrei Sakharov 9 Matam Park Haifa 3508409 P.O.B. 15054 Haifa 3190501 Izrael |
| Japán képviselő | RaySearch Japan K.K. Saiwai building, 1-3-1 Uchisaiwaicho Chiyoda-ku Tokyo 100-0011 Japán |
| Koreai képviselő | RaySearch Korea, LLC 11F, Sin-il Building 131 oegye-ro (Chungmu-ro-2-ga) Jung-gu, Seoul, P.O. Box 04537 Korea |
| Új-zélandi megbízó | CARSL Consulting PO Box 480 Pukekohe Új-Zéland |

| Szabályozási képviselők | Kapcsolat |
|-------------------------|--|
| Szingapúri képviselő | RaySearch Singapore Pte. Ltd. 260 Orchard Road #07-01/04 The Heeren, Singapore 238855 Szingapúr |
| Tajvani képviselő | Tomorrow Medical System Co., Ltd. 6F, No. 366, Chang Chun Road Taipei, 104 Tajvan |
| Thai képviselő | Kamol Sukosol Electric Co., Ltd. 665 Mahachai Road, 2nd Floor Samranraj, Pranakorn Bangkok 10200 Thaiföld |
| Amerikai képviselő | RaySearch Americas, Inc. The Empire State Building 350 5th Avenue, Suite 5000 New York, New York 10118 Amerikai Egyesült Államok |

2.9 A DÓZISSZÁMÍTÁSOK PONTOSSÁGA

A RayStation 11B minden dózismotorjáról igazolták, hogy ugyanolyan pontosságú, mint a független, jól ismert kezelésbetervezési rendszerek. A dózisszámításokat a felhasználónak minden klinikailag releváns helyzetre validálnia kell, további információkat lásd: *rész 3.1.1 A felhasználók felelősségére vonatkozó figyelmeztetések a x. oldalon 37.*

Megjegyzés: *A RayStation sugármodellek általánosak a gép típusa és tulajdonságai tekintetében. Lehetséges, hogy olyan sugármodelleket lehet létrehozni a kezelőgép beállításához, amelyeket a RaySearch nem validált kifejezetten.*

2.9.1 A fotondózis motorok pontossága

A RayStation-nek két foton dózismotorja van: Collapsed Cone és Monte Carlo. A két dózismotor validálási stratégiáit az alábbiakban ismertetjük, majd a különböző gépek és kezelési technikák validálási tartományának leírását. A Monte Carlo dózismotor nem támogatja a TomoTherapy gépeket.

Validációs stratégia a Collapsed Cone fotondózis motor esetén

A RayStation validálást jelentős mennyiségű mérés alapján hajtották végre, beleértve a homogén és heterogén fantomok pontdózisait, a vonaldózisokat, a fóliákat és méréseket a Delta4, MapCheck, ArcCheck, MatriXX, Octavius1500 és PTW 729detektorok segítségével. Ez magában foglalja a NAÜ tesztcsoportot, amely magában foglalja az Elekta gép mért dózisait a 6 MV, 10 MV és 18 MV energiák vizsgálati eseteihez¹. A mérésekkel szembeni validálások elfogadhatósági kritériumait a következőképpen fogalmazták meg: gammakritérium [akkor felel meg, ha a gammaérték a gamma 3%, 3 mm adatpontok 95%-ában 1 alatt van], pontdózis-különbségek és megbízhatósági szintek¹. Az általános pontosság elfogadható. Azonosítottak néhány algoritmuskorlátozást, amelyeket ebben a szakaszban jellemezünk, a 4001-es figyelmeztetésben, a *rész 3.1.1 A felhasználók felelősségére vonatkozó figyelmeztetések a x. oldalon 37*-ben, valamint az Algoritmus gyengeségei szakaszban, a *RSL-D-RS-11B-REF, RayStation 11B Reference Manual*-ben.

A RayStation 11B-ben lévő Collapsed Cone foton dózismotort is összehasonlították a klasszikus, jól ismert kezelésbetervező rendszerekkel, mint például a Eclipse (Varian), Pinnacle³ Radiation Treatment Planning System 7.2 (Philips), Monaco (Elekta), Oncentra (Elekta) és Precision (Accuray). Az összehasonlítás magában foglalja a Siemens, Elekta, Varian és TomoTherapy gépekhez készített terveket. A független kezelésbetervező rendszerek által kiszámított dózis és a RayStation dózis közötti egyezés azt jelenti, hogy a globális gammaérték² 1 alatti a gammakritériumok térfogatának 95%-a esetén (3%, 3 mm), valamint a gammakritériumok térfogatának 98%-a esetén (5%, 5 mm). Mivel a gammaeloszlás minden esetben az elfogadhatósági kritériumokon belül volt, a dózismotor-számítások egyenértékűnek tekinthetők az összehasonlított klinikai rendszerekkel.

1 IAEA-TECDOC-1540, Sugárterápiás kezelésbetervező rendszerek specifikációi és elfogadási vizsgálata, 2007.

2 Low D.A., Harms W.B., Mutic S, and Purdy J.A., A technique for the qualitative evaluation of dose distributions, Med. Phys. 25 (1998) 656-661.

A validálás a tipikus klinikai használatra összpontosított, olyan gyakori LINAC modellekkel, mint a Varian (600 CD, CLINAC, 2100, 2100 EX, 2300C/D, Trilogy, TrueBeam MLC120, HD120, Millennium MLC, m3 és Varian Halcyon), Elekta (MLCi/MLCi2, sugármodulátor és Agility fejek), és Siemens (Primus 3D-MLC-vel és Artiste), 4 MV és 20 MV közötti energiákhoz, valamint víz fantomokkal és beteggeometriákkal. A simítószűrő nélküli módot a következők segítségével validálták: Siemens Artiste és Varian Halcyon. A legtöbb adatot 5 mm és 10 mm levélszélességű MLC-k segítségével gyűjtik. A RayStation 11B-t szintén a Brainlab m3 kiegészítő MLC-vel validálták Varian Novalis gépen. Az m3 MLC-t nem validálták más géppel, például másodlagos kollimátor nélküli géppel, mint például a Siemens gépekkel. Egyéb kiegészítő MLC nem került validálásra.

Ékek, blokkok és kúpok validálása

Az ékek hitelesítése kizárólag vízben történik. Az érvényesítés néhány kivételtől eltekintve a központi négyzetmezőkre összpontosít. A Varian standard ékek validálása eltéréseket mutat a RayStation 11B számított dózis és a mért dózis között a mélységi dóziszgörbék felépülési zónájában, különösen a magasabb energiák tekintetében. Erről fontos tudni, és különös odafigyeléssel kell eljárni az ilyen sugármodellek ellenőrzése és értékelése során. A blokkvalidálást a RayStation 11B-nek az Eclipse (Varian) és az Oncentra (Elekta) összehasonlításával történt, a visszajelzett gammaeloszlások elfogadhatósági kritériumokon belüli értékével, valamint a NAÜ tesztcsomag részeként. A NAÜ tesztcsomagjában Elekta ékek is szerepelnek. Csak a divergens fotonblokkok támogatottak. A kúpok validálása az Elekta LINAC-okra korlátozódik.

Rotációs tervek dózisszámítása

A szabványos VMAT kézbesítési technika validálásra került a Varian, Elekta és Vero LINAC-ok számára. A sliding window VMAT szekvenálás támogatott Elekta Agility, Elekta MLCi2 és Varian számára. A VMAT szekvenálást egy új kezelési technikával egyenrangúnak kell tekinteni, ezért a sugármodellt és a gép viselkedésének validálását, valamint a betegenkénti minőségbiztosítást el kell végezni.

A validálás azt mutatta, hogy a kis mező forgási tervek RayStation dózisszámítása rendkívül érzékeny a sugármodell MLC paramétereire.

A RayStation 11B VMAT burst mód technikát nyújt, ahol minden második szegmens tartalmaz MLC mozgást sugár nélkül, és minden másik szegmensben van sugár MLC mozgás nélkül. A burst mód technika csak Siemens gépek számára javallott és validált.

A hullámíves VMAT-ot (azaz VMAT gyűrűforgással a Vero géphez) jelenleg csak Vero gépek adják le. Ugyanezt a mozgást elvileg létre lehet hozni asztalmazással. A RayStation 11B-ben lévő hullámív implementációja csak a Vero LINAC-ok számára javallott és validált.

A Vero dózisszámítása

A RayStation 11B esetén elvégezték a Vero gép validálását. A CC dózismotort sikeresen validálták a statikus MLC, VMAT és hullámív tervek méréseivel összehasonlítva. Csak a legfeljebb ± 15 fokig gyűrűforgással rendelkező hullámív terveket validálták.

A Vero dinamikus IMRT (DMLC) nem lett validálva, és a DMLC nem áll rendelkezésre a Vero gépekhez itt: RayStation 11B. A Vero validálás a Vero MLC-re korlátozódik, 30 levélpárral, ahol minden levélszélesség 0,5 cm. A dinamikus nyomon követési leadás nem része a RayStation 11B validálásnak. A nyomon követéssel leadható dinamikus Vero terveknek a dozimetriai validálása a felhasználó felelőssége.

Dózisszámítás TomoTherapy

A RayStation 11B dózisszámítást validálták TomoHelical-re, valamint a TomoTherapy gép legújabb verziójával, az úgynevezett Radixact-vel, illetve a régebbi TomoTherapy rendszerekkel rendelkező TomoDirect terveket, amelyeket frissítettek, hogy működjenek az iDMS-sel. A régebbi, nem frissített, gépek nem támogatottak. Ha nem biztos abban, hogy TomoTherapy kezelőgépe használható-e a RayStation-vel, forduljon az Accuray vállalathoz vagy a RaySearch ügyfélszolgálatához.

A validálást a TomoTherapy gép által támogatott összes mezőszélességre, rögzített és dinamikus blendepófákra, valamint különböző magasságra, projekciós időkre, átlagos nyitási időre, modulációs tényezőkre, illetve céltérfogat méretre és pozíciókra hajtottuk végre.

A mozgásszinkronizálás leadása nem volt része a RayStation 11B validálásnak. Az engedélyezett mozgásszinkronizálással rendelkező TomoHelical tervek leadott dózisének validálása a felhasználón múlik.

A RayStation 11B-ben lévő TomoTherapy dózisszámításra vonatkozó további követelményeket a 10172 figyelmeztetés írja le itt: *rész 3.1.1 A felhasználók felelősségére vonatkozó figyelmeztetések a x. oldalon 37.*

Dózisszámítás CyberKnife-hoz

A RayStation 11B dózisszámítást CyberKnife M6/S7 gépekre validálták. A RayStation 11B a korábbi CyberKnife verziókat nem támogatja.

A collapsed cone dózismotort sikeresen validálták a rögzített kúpokkal, íriszkúpokkal és MLC-vel kollimált kezelési tervek méréseihez viszonyítva. A méréseket filmmel és ionkamrával végezték különböző homogén és heterogén fantomokban, például a CIRS tüdő fantomban. A validálás különböző csomópontkészleteket és mozgásszinkronizálási technikákat tartalmaz.

A kiválasztott mozgásszinkronizálási technika nincs hatással a RayStation-ben számított dóziszra. A célkövetés pontosságáért a CyberKnife kezelőgéphez rendelkezésre álló mozgásszinkronizációs technikák alkalmazásával kapcsolatban lásd: Accuray.

A mérésekkel való összehasonlítás mellett a RayStation dózist összehasonlították a Finite Size Pencil Beam (FSPB) és a Monte Carlo Accuray dózismotorok által számított dózissal, ami kiválóan megegyezett egymással.

Validációs stratégia a foton Monte Carlo dózismotor esetén

A foton Monte Carlo dózismotor ugyanazt a fluencia számítást használja a LINAC fejben, mint a Collapsed Cone dózismotor. Az MLC részleteinek, blokkoknak, kúpoknak, virtuális és fizikális ékek transzmissziójának a leírását alaposan validálták a Collapsed Cone dózismotorral kombinálva. Ugyanezt a fluenciát validálták a Monte Carlo dózisszámítással kombinálva is, a Collapsed Cone dózisszámításból származó mérések reprezentatív részhalmaza felhasználásával. Az alkészletet különböző energiák (4 MV-tól 20 MV-ig), LINAC modellek (Varian MLC120, HD120 és m3, Elekta MLC Agility és MLCi/i2 és CyberKnife), ékek (Varian standard ék, EDW és Elekta motoros ék), kúpok és blokkok, kezelési technikák (3D-CRT, SMLC, DMLC és ívkezelések), valamint homogén és heterogén geometriák lefedésére választották ki. A NAÜ tesztcsomag (Elekta 6 MV, 10 MV, 18 MV) is benne volt, valamint egy nagy felbontású AAPM TG105 tesztcsomagot (TrueBeam 6 MV, 10 MV, 10 MV

FFF) adtak hozzá heterogén betétekkel különböző geometriákhoz (födémek, beesési dőlésszög, orr alakú felületek, lépések) a vízben a Collapsed Cone dózis validálásához képest.

A mérések között voltak szkennelt profilok, mélységdózisok és pontmérések vízben, valamint a CIRS fantomban, illetve Delta4, ArcCheck és MapCheck mérések. Az elfogadhatósági kritériumok ugyanazok voltak, mint a Collapsed Cone validálásához használt kritériumok, és az általános pontosság elfogadható volt. *A rész 2.9.1 A fotondózis motorok pontossága a x. oldalon 20-ben* leírt legtöbb korlátozások vonatkoznak foton Monte Carlo dózismotorra is. A részleteket lásd: *RSL-D-RS-11B-REF, RayStation 11B Reference Manual*. Lásd még: 4001-es figyelmeztetés itt: *rész 3.1.1 A felhasználók felelősségére vonatkozó figyelmeztetések a x. oldalon 37.*

A mérés alapú validáláson kívül a betegben végzett foton Monte Carlo számítást már összevetették az EGSnc-cel különböző geometriák (lemezek, tengelyen kívüli heterogén betétek, ívelt felületek), anyagok (víz, tüdő, csont, alumínium, titán), energiák (0,5 MeV – 20 MeV) és mezőméretek (0,4 cm x 0,4 cm – 40 cm x 40 cm) tekintetében. Mivel a mérési bizonytalanság már nincs jelen, a szimulált dózist használó validálási vizsgálatokban az elfogadhatósági kritériumok szigorúbbak, mint a mérések kritériumai; a voxelek 95%-ának gammaértéke 1 alatt kell, hogy legyen gamma 2%, 2mm esetén.

A Monte Carlo dózismotor nem támogatja a TomoTherapy gépeket. A számítást nem validálták Vero és Siemens LINAC-ok esetén. A Vero és Siemens gépekkel végzett RayStation 11B Monte Carlo dózisszámítás validálása a felhasználótól függ.

2.9.2 Az elektron-dózismotorok pontossága

A RayStation 11B-ben lévő elektron Monte Carlo dózismotort összehasonlították a Oncentra (Elekta) kezelésbetervező rendszerrel, ugyanazokkal a gamma kritériumokkal, mint a fotonok esetén. Az Oncentrával végzett összehasonlítása magában foglalja egy Elekta Synergy gép terveit. Mivel minden esetben az elfogadhatósági kritériumokon belüli volt a gammaeloszlás, az elektrondózis-számítások egyenértékűnek tekinthetők azzal a klinikai rendszerrel, amellyel összehasonlították.

Ezenkívül a RayStation 11B-ben lévő elektron dózismotort összehasonlították az x és y blendepofájú (Elekta és Varian), sugármodulátorral rendelkező és x blendepofa nélküli Elekta kezelőgépek (Elekta Agility és Siemens) méréseihez.

A RayStation 11B rendszert validálták az applikátor tipikus klinikai használatára, kivágattal kollimált mezőkkel. Csak az egyenes szélű Cerrobend kivágatok, azaz amelyek párhuzamosak a fősugártengellyel, támogatottak és validáltak.

Az elektrondózis számítása a RayStation-ben 4 MeV és 25 MeV közötti energiákat tesz lehetővé. A validálás a 4–20 MeV hatótávolságban történt. Ugyanazt az algoritmust és kódot használják a nagy energiákhoz és az alacsony energiákhoz, illetve nincs ok arra, hogy a nominális energiák teljesítményének változására számítsunk 20 MeV és 25 MeV között. A VMC++ kód energiahatótávolságai a 0,1 MeV-től akár 25 MeV-ig és a fölé terjednek.

Azonban különös figyelemmel kell eljárni a 20 MeV-nál nagyobb energiával rendelkező elektronok használatakor.

2.9.3 A brachyterápiás TG43 dózismotor pontossága

A brachyterápiás TG43 dózismotort publikált minőség-ellenőrzési adatokhoz képest validálták hat közös HDR forrásra vonatkozóan, beleértve az E & Z Bebig Co0-A86 és Ir2.A85-2 forrásokat is. Az elfogadhatósági kritériumokat a helyi gammakritériumok és a relatív dóziskülönbségek alapján fogalmazták meg. Mind a hat forrás megfelel az elfogadhatósági kritériumoknak.

A dózismotort egy klinikailag független kezeléstervező rendszerrel is validálták, amely a TG43 formalizmust (SagiPlan, E&Z Bebig) hajtja végre. A validálást mind a fantom, mind a méhnyak- és prosztata- és emlőkezelések egyszeri tartózkodási pozícióira végzik. Ezenkívül összehasonlították egy független Monte Carlo dózismotorral (EGS Brachy) egy releváns beteg esetében. A helyi gammakritériumokat a független rendszerekkel való összehasonlításra használják. Mivel a gammaeloszlás minden esetben az elfogadási kritériumokon belül volt, a brachyterápiás TG43 dózisszámítás ugyanolyan jól teljesít, mint azok a független rendszerek, amelyekkel összehasonlították.

A validálást a EQUAL-ESTRO laboratóriumi mérési eljáráshoz képest is elvégezték. A mérési pont megfelel a relatív dóziskülönbségként megfogalmazott elfogadási kritériumnak.

A RayStation TG43 dózismotor általános pontossága összhangban van a klinikai előírásokkal. A TG43 formalizmusnak azonban vannak bizonyos korlátai, amelyeket a felhasználónak ismernie kell. Az elfogadhatósági kritériumok és a dózismotor algoritmusának korlátai a *TG43 dózismotor pontossága* című részben találhatók itt: *RSL-D-RS-11B-REF, RayStation 11B Reference Manual*.

2.9.4 A proton Pencil Beam dózismotor pontossága a Uniform Scanning/Double Scattering/Wobbling technikákhoz

A RayStation 11B-ben lévő, egységes szkenneléshez/dupla szóráshoz/Wobbling-hoz való proton Pencil Beam dózismotort már jelentős mennyiségű méréshez képest validálták vízben egyszerű és szabálytalan blokkok, MLC és kompenzációs formák segítségével nem elforgatott és elforgatott orra. Részét képezték azok a beállítások, amelyekben a blokk a kompenzátor felett és alatt van felszerelve. A validálást egy IBA univerzális fúvóka esetén végezték el egységes szkennelési módban, egy Mitsubishi SELECT BEAM NOZZLE esetén egységes szkennelési módban, egy Mevion S250 fúvóka esetén dupla szórásos módban, egy Sumitomo HI többcélú fúvóka esetén Wobbling módban, illetve egy IBA szemvonal esetén. A validálást a független kezeléstervező rendszer által kiszámított heterogén adathordozó dózishoz képest is elvégezték Xi0 (Elekta).

A validálás elfogadhatósági kritériumait az olyan tulajdonságokra vonatkozó követelmények alapján fogalmazták meg, mint a gammakritériumok, a SOBP-hatótávolság és a disztális leesés, a mezőszélesség fél maximuma (FWHM), valamint a bal és jobb penumbra különbségek. Az általános pontosság elfogadható; azonban azonosítottak néhány dózismotoralgoritmus-korlátot, amelyek leírása itt található: *Proton US/DS/Wobbling dózisszámítási figyelmeztetések a x. oldalon 67*. Az elfogadhatósági kritériumok és a dózismotor algoritmusának korlátai a *Dózismotor pontossága és korlátai* című szakaszban találhatók itt: *RSL-D-RS-11B-REF, RayStation 11B Reference Manual*.

2.9.5 A ceruzasugár szkennelésre való proton Pencil Beam dózismotor pontossága

A RayStation 11B-ben lévő proton PBS Pencil Beam dózismotort validálták vízben végzett számos mérésre vonatkozóan a nyílt mezőelrendezésre, valamint az energia modulátort használó beállításokra is. A validálást antropomorf fantomokkal, valamint a független kezelésbetervező rendszer által kiszámított heterogén adathordozón történő dózishoz képest is elvégezték XiO (Elekta). A validálást egy PBS IBA dedikált fúvókára és egy Sumitomo HI dedikált fúvókára végezték el vonalszkenneléshez.

A validálás elfogadhatósági kritériumait az olyan tulajdonságokra vonatkozó követelmények alapján fogalmazták meg, mint a disztális hatótávolság, a gammakritériumok és a mezőméret tényezők. Az általános pontosság elfogadható, azonban azonosítottak néhány dózismotoralgoritmus-korlátot, amelyek leírása itt található: *Proton PBS dózisszámítási figyelmeztetések a x. oldalon 73*. Az elfogadhatósági kritériumok és a dózismotor algoritmusának korlátai a *Dózismotor pontossága és korlátai* című szakaszban találhatóak itt: *RSL-D-RS-11B-REF, RayStation 11B Reference Manual*.

2.9.6 A Pencil Beam szkennelésre való proton Monte Carlo dózismotor pontossága

A RayStation 11B-ben lévő proton PBS Monte Carlo dózismotort a következőkhöz képest validálták: a nyílt mezőelrendezések számos, vízben végzett mérése, az energia modulátort használó beállítások, valamint olyan beállítások, amelyek blokkot vagy MLC apertúrát használnak nyílt mezőelrendezésekhez, illetve az energia modulátort használó beállítások.

A blokk- és MLC-apertúrabéállításokat olyan rendszerekre validálták, ahol a blokk és az MLC az energia modulátor felett van elhelyezve. Ezzel fontos tisztában lenni, és különös figyelmet kell fordítani, amikor ellenőrzi és értékeli azokat a gépmodell-beállításokat, amelyeknél a blokkapertúra az energia modulátor alatt van elhelyezve.

A validálást antropomorf fantomokkal, valamint a független kezelésbetervező rendszer által kiszámított heterogén adathordozón történő dózishoz képest is elvégezték XiO (Elekta). A validálást elvégezték egy IBA dedikált fúvóka PBS-re, egy IBA univerzális fúvóka PBS-re, egy vonalszkennelésre való Sumitomo HI dedikált fúvókára, egy vonalszkennelésre való Sumitomo HI többcélú fúvókára és egy Mevion S250i Hyperscan sugárleadó rendszerre.

A validálás elfogadhatósági kritériumait az olyan tulajdonságokra vonatkozó követelmények alapján fogalmazták meg, mint a disztális hatótávolság, a gammakritériumok és a mezőméret tényezők. Az általános pontosság elfogadható, azonban azonosítottak néhány dózismotoralgoritmus-korlátot, amelyek leírása itt található: *Proton PBS dózisszámítási figyelmeztetések a x. oldalon 73*. Az elfogadhatósági kritériumok és a dózismotor algoritmusának korlátai a *Dózismotor pontossága és korlátai* című szakaszban találhatóak itt: *RSL-D-RS-11B-REF, RayStation 11B Reference Manual*.

2.9.7 Proton lineáris energiatranszfer számítás pontossága

A RayStation 11B esetében a Proton PBS Monte Carlo dózismotorban végzett lineáris energiatranszfer (LET) számításai a referencia FLUKA-szimulációkkal összehasonlítva kerültek validálásra. Ez magában foglalja a vízben, valamint a különböző anyagokban, például csontban és tüdőben lévő, különböző méretű mezőkben lévő energiarétegeket és SOBP-eket. Az összehasonlíthatóság érdekében a referencia FLUKA-szimulációkban a LET megfelelő átlagolt értéke került pontozásra (lásd: *RSL-D-RS-11B-REF, RayStation 11B Reference Manual*).

A validálások elfogadhatósági kritériumai a gammakritériumokra vonatkozó követelmények voltak. Az általános pontosság elfogadható, azonban azonosítottak néhány dózismotoralgoritmus-korlátot, amelyek leírása itt található: *Proton PBS dózisszámítási figyelmeztetések a x. oldalon 73*. Az elfogadhatósági kritériumok és a dózismotoralgoritmus-korlátok a *RSL-D-RS-11B-REF, RayStation 11B Reference Manual Dózismotor elfogadhatósági kritériuma* című részében található.

2.9.8 A ceruzasugár szkennelésre való szén Pencil Beam dózismotor pontossága

A RayStation 11B-ben lévő szén Pencil Beam dózismotort (amelyet könnyű ionokhoz, azaz szénhez és héliumhoz), a nyílt mezőelrendezések, valamint az energia modulátort használó beállítások vízben végzett jelentős méréskészlete alapján validálták. A szénionsugárral végzett méréseket a CNAO-n (Centro Nazionale di Adroterapia Oncologica, Pavia, Olaszország) végezték, a héliumion-sugárral végzett méréseket pedig a HIT-ben (Heidelberger Ion Beam Therapy Center, Heidelberg, Németország).

A validálások elfogadhatósági kritériumait az olyan tulajdonságokra vonatkozó követelmények alapján fogalmazták meg, mint a disztális hatótávolság, a gammakritériumok és az abszolút dózis, valamint a *RSL-D-RS-11B-REF, RayStation 11B Reference Manual*-ben lévő *Dose engine acceptance criteria* (Dózismotor elfogadhatósági kritériumok) című részben található a leírása. Az általános pontosság elfogadható, azonban azonosítottak néhány dózismotoralgoritmus-korlátot, amelyek leírása itt található: *Könnyű ion PBS dózisszámítási figyelmeztetések a x. oldalon 79*.

A szénionok fizikai és RBE-súlyozott dózisének validálását a független kezelésbetervező rendszer Syngo RTPS (Siemens AG) által kiszámított heterogén közegben végzett dózishoz képest hajtották végre. Az RBE-súlyozott dózis validálását homogén közegben (vízben) történő dózishoz képest is elvégezték, amelyet a LEM modell esetén a TRiP98 segítségével számítottak ki (kifejlesztő: GSI Helmholtzzentrum für Schwerionenforschung GmbH, Darmstadt, Németország), az MKM modell esetén pedig az iDose segítségével (kifejlesztő: NIRS, National Institute of Radiological Science, Chiba, Japán). Mivel a kapott gammaeloszlások az elfogadhatósági kritériumokon belül vannak, a szénion PBS dózismotor számításai egyenértékűnek tekinthetők azokkal a klinikai rendszerekkel, amelyekkel összehasonlították.

A hélium esetén a GSI LEM-IV modellje szerint számított kezdeti RBE-görbéket használó, felhasználó által meghatározott RBE modellt validálták a TRiP98-hez képest. Az RBE-súlyozott héliumdózis az MKM szerint a HIT független implementációhoz képest került validálásra.

2.9.9 Szén és hélium lineáris energiatranszfer számítás pontossága

A RayStation 11B esetében a Carbon Pencil Beam dózismotorban végzett lineáris energiatranszfer(LET) számításai a referencia FLUKA-szimulációkkal összehasonlítva kerültek validálásra. Ez magában foglalja a vízben, valamint a különböző anyagokban, például csontban és tüdőben lévő, különböző méretű mezőkben lévő energiarétegeket és SOBP-eket. Az összehasonlíthatóság érdekében a referencia FLUKA-szimulációkban a LET megfelelő átlagolt értéke került pontozásra (lásd: *RSL-D-RS-11B-REF, RayStation 11B Reference Manual*).

A validálások elfogadhatósági kritériumai a gammakritériumokra vonatkozó követelmények voltak. Az általános pontosság elfogadható, azonban azonosítottak néhány dózismotoralgoritmus-korlátot, amelyek leírása itt található: *Könnyű ion PBS dózisszámítási figyelmeztetések a x. oldalon 79*. Az elfogadhatósági kritériumok és a dózismotoralgoritmus-korlátok a *RSL-D-RS-11B-REF, RayStation 11B Reference Manual Dózismotor elfogadhatósági kritériuma* című részében található.

2.10 TERMÉKCÍMKE






A telepített RayStation 11B rendszer verziószámát úgy találhatja meg, ha a RayStation menüben a következő lehetőséget választja: **Help: About RayStation** (Súgó: A RayStationról).

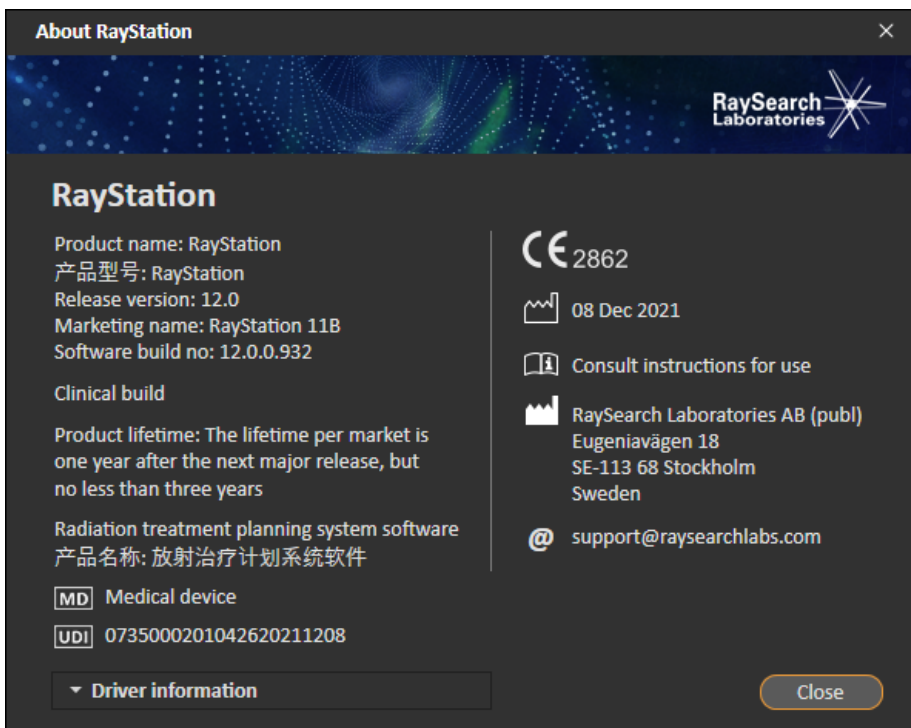
A következő információk azonosíthatók:

- Terméknév = RayStation
- **产品型号: RayStation** (csak a kínai piacra)
- Kiadási verzió = **12.0**
- Kereskedelmi elnevezés = RayStation 11B
- Szoftververzió száma = **12.0.0.932**
- Klinikai felépítés = Azt jelzi, hogy a szoftvert klinikai használatra tervezték.

Megjegyzés: A klinikai telepítéshez klinikai felépítésre és klinikai engedélyre is szükség van. Ellenkező esetben a címsorban a „Not for clinical use” (Nem klinikai használatra) szöveg jelenik meg.

- Termék élettartama = A piaconkénti élettartam a következő nagyobb kiadás után egy év, de nem kevesebb, mint három év
- Sugárkezelés tervezőrendszer szoftver = A termék általános neve
- **产品名称: 放射治疗计划系统软件** (csak a kínai piacra)
- **MD** = Azt jelzi, hogy a termék orvostechikai eszköz
- **UDI** = Egyedi eszközazonosító szám
- Illesztőprogram adatai = A Mevion Spot Map Converter telepített verziója. Bontsa ki ezt a mezőt a nyílra kattintva.

-  = A CE-jelölés és a bejelentett szervezet száma
-  = Gyártási dátum
-  = Olvassa el a használati utasítást
-  = A gyártó neve és címe
-  = A támogatási e-mail-cím



Ábra 1. Az **About RayStation** (Súgó) párbeszédablak.

2.11 ÉLETTARTAM

A piaconkénti élettartam a következő főbb kiadás után egy év, de nem kevesebb, mint három év. A termékverzió támogatása a piacon a piaci engedély után 36 hónappal ér véget, feltéve, hogy 24 hónapon belül kiadnak egy új főbb verziót. Ha nem, a támogatás meghosszabbodik, és 12 hónappal azután ér véget, hogy a következő főbb verziót kiadták ezen a piacon. Ha egy adott piacon egy verziót már nem támogatnak, azt tekintjük az élettartam végének az adott piacon.

2.12 SZABÁLYOZÁSI INFORMÁCIÓK

Jogi nyilatkozat

Kanada: A szén- és héliumion-kezeléstervezés, a proton Wobbling, a proton vonalszkennelés, a BNCT-tervezés és a mikrodozimetrius kinetikus modell szabályozási okokból nem áll rendelkezésre Kanadában. Ezeket a funkciókat licencek szabályozzák, és ezek a licencek (rayCarbonPhysics, rayHeliumPhysics, rayWobbling, rayLineScanning, rayBoron és rayMKM) nem érhetők el Kanadában. Kanadában a kezeléstervezésre vonatkozó gépi tanulási modelleket a Health Canada-nak a klinikai használat előtt jóvá kell hagynia. A gépi tanulástervezési modellek felhasználói képzése nem érhető el Kanadában. Kanadában a mélytanulás szegmentálás a komputertomográfias képalkotásra korlátozódik. A több képsorozatot használó gépi tanulás szegmentálási modellek képzése nem engedélyezett.

Japán: A Japán szabályozási információkért lásd az RSJ-C-02-003 japán piacra vonatkozó jogi nyilatkozatot.

Egyesült Államok: A szén- és héliumion-kezeléstervezés, a BNCT-tervezés és a mikrodozimetrius kinetikus modell szabályozási okokból nem áll rendelkezésre az Egyesült Államokban. Ezeket a funkciókat licencek vezérlik, és ezek a licencek (rayCarbonPhysics, rayHeliumPhysics, rayBoron és rayMKM) nem elérhetők az Egyesült Államokban. Az Egyesült Államokban a kezeléstervezés gépi tanulási modelljeit az FDA-nak a klinikai használat előtt jóvá kell hagynia. Az Egyesült Államokban nem engedélyezettek a több képsorozat használó gépi tanulás szegmentálási modellek.

Európai SRN-szám

A 2017/745/EU MDR rendelet alapján a SE-MF-000001908 nyilvántartási szám hozzárendelésre került a RaySearch Laboratories AB-hez.

2.13 A GÉPI TANULÁSRA VONATKOZÓ SZABÁLYOZÁSI INFORMÁCIÓK

Szabályozási megjegyzés

A RayStation-ben lévő gépi tanulási funkciók egyes piacokon szabályozási engedélyhez vannak kötve.

Minden olyan piacon, ahol a gépi tanulási funkciókat nem hagyják jóvá, a gépi tanulási funkciót vezérlő megfelelő licencek le vannak tiltva, biztosítva, hogy a jogosulatlan használat ne legyen lehetséges.

A gépi tanulási modellek célja

A RayStation-ben lévő gépi tanulási modellek használhatók szerv szegmentálására vagy besugárzási terv létrehozására. A szegmentálás céljából a modellek használhatók meghatározott szervek kontúrozására. Az ilyen modellek azonban nem használhatók az elváltozások kontúrozására vagy kimutatására. Egy modell csak az adott modellhez tartozó adatlapon meghatározott hatáskörben használható.

Gépi tanulási modell jóváhagyása

Amikor egy gépi tanulási modell használatba vételre és jóváhagyásra kerül, a rendszer zárolja azt, így nem fejlődhet tovább. A modellek így a klinikai alkalmazás során nem módosíthatók.

Elérhető modellek

Bizonyos piacokon a szabályozási korlátozások miatt a gépi tanulás alkalmazása a kezeléstervezéshez korlátozott lehet.

3 A BIZTONSÁGOS MŰKÖDÉSHEZ SZÜKSÉGES INFORMÁCIÓK

Ez a fejezet a RayStation 11B rendszer biztonságos működéséhez szükséges információkat ismerteti.

Megjegyzés: Ne feledje, hogy a további, biztonsággal kapcsolatos kiadási megjegyzések a szoftvertelepítéstől számított egy hónapon belül külön is forgalmazhatók.

Ebben a fejezetben

Ez a fejezet a következő részeket tartalmazza:

| | | |
|-----|------------------------------|--------|
| 3.1 | Biztonsági óvintézkedések | p. 34 |
| 3.2 | Betegadatok importálása | p. 120 |
| 3.3 | Bemeneti adatok | p. 120 |
| 3.4 | Parancsfájlírás [szkripting] | p. 120 |
| 3.5 | Megjelenítési formátum | p. 120 |

3.1 BIZTONSÁGI ÓVINTÉZKEDÉSEK

Tartsa be a következő figyelmeztetéseket a RayStation 11B rendszer biztonságos működéséhez.

Ebben a részben

Ez a rész a következő alrészeket tartalmazza:

| | | |
|--------|---|--------|
| 3.1.1 | A felhasználók felelősségére vonatkozó figyelmeztetések | p. 37 |
| 3.1.2 | A telepítésre vonatkozó figyelmeztetések | p. 44 |
| 3.1.3 | Az általános rendszerhasználatra vonatkozó figyelmeztetések | p. 45 |
| 3.1.4 | A DICOM importálásra vonatkozó figyelmeztetések | p. 46 |
| 3.1.5 | A DICOM exportálásra vonatkozó figyelmeztetések | p. 48 |
| 3.1.6 | Figyelmeztetések a CBCT-képkonverzióval kapcsolatban | p. 50 |
| 3.1.7 | A dózisszámításra vonatkozó figyelmeztetések | p. 53 |
| 3.1.8 | A betegmodellezésre vonatkozó figyelmeztetések | p. 88 |
| 3.1.9 | A kezelésbetervezésre vonatkozó figyelmeztetések | p. 90 |
| 3.1.10 | Proton- és könnyű ion tervezésre vonatkozó figyelmeztetések | p. 92 |
| 3.1.11 | Figyelmeztetések a TomoHelical és TomoDirect tervezéssel kapcsolatban | p. 94 |
| 3.1.12 | A CyberKnife kezeléstervezésre vonatkozó figyelmeztetések | p. 96 |
| 3.1.13 | Figyelmeztetések a BNCT kezelésbetervezéssel kapcsolatban | p. 96 |
| 3.1.14 | A brachyterápiás kezelés tervezésével kapcsolatos figyelmeztetések | p. 97 |
| 3.1.15 | A robusztus optimalizálásra vonatkozó figyelmeztetések | p. 101 |
| 3.1.16 | A dózisértékelésre vonatkozó figyelmeztetések | p. 102 |
| 3.1.17 | A biológiai optimalizálásra és értékelésre vonatkozó figyelmeztetések | p. 104 |
| 3.1.18 | Az automatizált tervezésre vonatkozó figyelmeztetések | p. 105 |
| 3.1.19 | Figyelmeztetések a sugár üzembehelyezésével kapcsolatban | p. 107 |
| 3.1.20 | A parancsfájlokkal kapcsolatos figyelmeztetések | p. 112 |
| 3.1.21 | A minőségbiztosítással kapcsolatos figyelmeztetések | p. 114 |
| 3.1.22 | A EPID minőségbiztosítási funkciókra vonatkozó figyelmeztetések | p. 115 |
| 3.1.23 | A RayStation tárolóeszközre vonatkozó figyelmeztetések | p. 116 |
| 3.1.24 | Gépi tanulással kapcsolatos figyelmeztetések | p. 117 |
| 3.1.25 | Az orvosi onkológiával kapcsolatos figyelmeztetések | p. 117 |

3.1.1 A felhasználók felelősségére vonatkozó figyelmeztetések

FIGYELMEZTETÉS!



Megfelelő képzés biztosítása. A felhasználói szervezetnek biztosítania kell, hogy a kezelésbetervezési feladatok elvégzésére jogosult személyeket megfelelően kiképezték az elvégzendő feladatokhoz. Ezt a szoftvert csak a kezelésbetervezési feladatok ellátására jogosult és a kezelésbetervezési technikákban megfelelően képzett személyek használhatják. Használat előtt figyelmesen olvassa el az összes utasítást. A felhasználó felelős a megfelelő klinikai használatért és az előírt sugárdózisért. [508813]

FIGYELMEZTETÉS!



Bemeneti adatok minősége. Mindig legyen tisztában azzal, hogy a kimenet minősége kritikusán függ a bemeneti adatok minőségétől. Az importált adatok bármilyen szabálytalanságát vagy a bemeneti adata egységekkel, az azonosítással, a kép tájolásával vagy bármilyen más jellegű minőséggel kapcsolatos határozatlanságokat alaposan meg kell vizsgálni az adatok használata előtt. [508811]

FIGYELMEZTETÉS!



Terv felülvizsgálata és jóváhagyása. A besugárzási terv valamennyi adatát gondosan felül kell vizsgálnia és jóvá kell hagynia egy képezett személynek, mielőtt sugárterápiás besugárzási célokra használnák fel. Az optimalizálási célok tekintetében „optimális” terv (tervkészlet) megeshet, hogy a terv klinikai használatra nem megfelelő. [508826, 508814]

FIGYELMEZTETÉS!

A sugármodelleket a klinikai alkalmazás előtt validálni kell. A felhasználó felelőssége, hogy minden sugármodellt validáljon és üzembe helyezzen, mielőtt azokat klinikai külső sugárterápiás tervek készítésére használná.

A RayStation-t képzett sugár onkológiai szakemberek általi használatra fejlesztették ki. Nyomatékosan javasoljuk, hogy a felhasználók tartsák be az AAPM TG40, TG142, TG53, TG135, IAEA TRS 430, IAEA TRS 483 és más szabványokban közzétett ajánlásokat a pontos besugárzási tervek biztosítása érdekében.

A számított dózis pontossága közvetlenül a sugármodell minőségétől függ. A sugármodell elégtelensége a jóváhagyott és a leadott dózis közötti eltérésekhez vezethet. Minden paraméterértéket, valamint a minőségbiztosítási és minőség-ellenőrzési tervet képzett fizikusoknak felül kell vizsgálniuk és jóvá kell hagyniuk. A dózisszámítást minden üzembe helyezett CT-gép esetén validálni kell.

- A számított dózist minden releváns klinikai helyzetre validálni kell, beleértve, de nem kizárólagosan a következőket: SAD, SSD, mezőméret, mezőforma, tengelyen kívüli pozíció (x, y és átlós), kollimáció típusa, moduláció foka, szívárgási dózis (MU/Gy vagy NP/Gy változása), asztal/gantry/kollimátor szögek, CyberKnife csomópontkészletek, beteg/fantom anyag összetétele és beteg/fantom anyag geometriája.
- Az ismert korlátozások leírása itt található: *RSL-D-RS-11B-REF, RayStation 11B Reference Manual*. A validálás során minden egyes sugármodellre meg kell határozni a további működési korlátokat, és azokat a tervezés során be kell tartani.

Fotonok esetén:

Különös gondot kell fordítani, mielőtt a RayStation-t a következőkkel használja: 5 mm-nél kisebb MLC-levelek, a gyakori beteganyagoktól eltérő anyagok, blokkok, kis méretű kör alakú kúpok, ékek (különösen a tengelyen kívül ékek), komplex VMAT tervek, kis mezőméretű rotációs tervek, Siemens mARC tervek és hullámív tervek, különösen 15 foknál nagyobb gyűrűforgás esetén.

Ne feledje, hogy:

- a 3D-CRT-hez validált sugármodell nem feltétlenül alkalmas IMRT tervekhez.
- az SMLC-hez validált sugármodell nem feltétlenül alkalmas DMLC tervekhez.
- az SMLC-hez vagy DMLC-hez validált sugármodell nem feltétlenül alkalmas VMAT tervekhez.
- a VMAT-hoz validált sugármodell nem feltétlenül alkalmas a Sliding window VMAT szekvenálással létrehozott tervekhez.

A validálást minden kiválasztott kezelési technikához Beam 3D modellezéssel vagy RayStation-nel kell elvégezni. C-karú és CyberKnife LINAC-ok esetén lásd a 9356-os és a 3438-as figyelmeztetést. A TomoTherapy kezelőgépek esetén lásd még a 10172-es figyelmeztetést.

Protonok esetén:

A validálásnak tartalmaznia kell a megfelelő kompenzátor- és energia modulátor geometriákat, blokk- és/vagy MLC apertúrakontúrokat, légréseket/orrpozíciókat, az izocentrum és a felület közötti távolságot, a helydallamot és mintákat, a kiterjesztett Bragg csúcsmélységet és modulációs szélességet, a mezőméreteket (lásd még az 1714-es figyelmeztetést).

A Mevion Hyperscan esetén lásd még a 369009-es figyelmeztetést.

Könnyű ionok esetén:

A validálásnak tartalmaznia kell a releváns légréseket/orrpozíciókat, az izocentrum és a felület közötti távolságot, a hely méretét és mintázatát, a mezőméreteket, a heterogén/antropomorf fantomokat, a CT-gépeket, az energia modulátor beállításokat, az elvesztett dózist és a leadási beállításokat (lásd még az 1714-es figyelmeztetést).

Elektronok esetén:

A validálásnak tartalmaznia kell a releváns applikátor geometriákat, a mezőméreteket és a kivágat nélküli mezőméreteket, a téglalap alakú applikátorok mezőalakjának tájolását, a kivágat anyagokat és vastagságokat, az izocentrum légréseit és a D50 vízhatótávolságokat a nominális nyalábenergia szerint. Csak az egyenes élekkel rendelkező, azaz a fősugártengellyel párhuzamos Cerrobend kivágatok támogatottak.

(4001)

FIGYELMEZTETÉS!



A brachyterápiás modelleket a klinikai alkalmazás előtt validálni kell.

A brachyterápiás forrásmodelleket és alkalmazásbeállításokat a klinikai alkalmazás előtt validálni kell.

A felhasználó felelőssége, hogy a klinikai használat előtt az összes brachyterápiás forrásmodellt és alkalmazásbeállítást validálja, további részletekért lásd a 283358-as és a 283879-es figyelmeztetéseket.

(285635)

FIGYELMEZTETÉS!

TomoTherapy gép üzembe helyezése. A TomoTherapy gép üzembe helyezésekor a legtöbb paraméter az iDMS-ről származik, és várhatóan csak kisebb módosításokra lesz szükség a gépmodellben itt: RayPhysics. A keresztirányú profil, a blendepofa fluencia kimeneti tényezők és a levél késleltetési eltolás értékek felülíródnak ebben a folyamatban, és lehet, hogy frissíteni kell őket.



Vegye figyelembe, hogy a TomoTherapy gépek számára a Beam commissioning modulban a számított dóziszgörbék a mért görbékhez vannak normalizálva, azaz a mért és számított dóziszgörbék kimenete a sugármodell kimenetétől függetlenül egyezik. A modell kimenetét ezért TomoHelical sugarak segítségével kell beállítani és ellenőrizni minden mezőszélességre. További információért lásd:

RSL-D-RS-11B-BCDS, RayStation 11B Beam Commissioning Data Specification.

Vegye figyelembe azt is, hogy az MLC szűrők nem részei a RayPhysics-ben lévő Beam commissioning modul dóziszgörbe számításának, és használatuk csak TomoHelical vagy TomoDirect sugarakkal ellenőrizhető.

A dózisszámítást a releváns klinikai kezelési mezőméretekre validálni kell a klinikai alkalmazás előtt. A 4001-es figyelmeztetésben felsoroltakon kívül a validálásnak tartalmaznia kell a különböző blendepofa-méreteket és -módokat, a projekciós időket, a nyitási frakciókat és az asztalmozgásokat.

{10172}

FIGYELMEZTETÉS!

Mevion Hyperscan gép üzembe helyezése. A Mevion S250i („Hyperscan”) gép üzembe helyezésekor a sugármodell csak a rendszer legnagyobb energiaellátásához használ bemeneti adatokat. Mindazonáltal a dózis kiszámítását a klinikai kezelési területek teljes releváns hatótávolságára validálni kell a klinikai alkalmazás előtt. Különösen fontos, hogy ellenőrizze a hatótávolságokat, valamint az abszolút kimenetet a különböző mezőméretekhez és orrpozíciókhoz, számos energia esetében, belefoglalva a Mevion energiaválasztó összes energia modulátorát.



Az is fontos, hogy validálja a dózisszámítást apertúrával rendelkező sugarak esetén [statikus és dinamikus]. A RayStation-ben az ilyen sugarakat egy blokkal tervezik. A Mevion adaptív apertúra ezután megpróbálja igazítani a pozícióját és a leveleket a kívánt apertúrakontúr reprodukálása érdekében. Ennek a validálásnak különböző méretű mezőket kell magában foglalnia, beleértve a nem egyenes élű mezőket [összetett céltérfogat alakzatok]. {369009}

FIGYELMEZTETÉS!

NCT gép üzembe helyezése. Egy gép üzembe helyezését a RayStation-ben egy adott verziójú dózismotorhoz mindig a kezeléleadó rendszerrel és a dózismotor gyártójával összhangban kell elvégezni. [611928]

FIGYELMEZTETÉS!

Ütközésészlelés a CyberKnife-hoz. A RayStation-ban végzett ütközésészlelés nem garantálja, hogy az ütközések mindig észlelhetők lesznek. A besugárzás előtt a felhasználó köteles ellenőrizni, hogy a besugárzási rendszer végez-e ütközésészlelést. [339623]

FIGYELMEZTETÉS!

Blokk/kivágot ellenőrzése. Mindig ellenőrizze, hogy a Beam [Sugár] tervezőmodulokban létrehozott blokkok és elektronsugár-kivágatok fizikálisan megvalósíthatók-e. Blokkgyártási korlátokat nem lehet meghatározni itt: RayStation.

A protonblokkok esetén a blokkmaró eszköz méretét az automatikus blokkgenerálási eszközök veszik figyelembe. Lehetőség van azonban olyan blokk beszerzésére, amely nem gyártható a kézi blokkszerkesztő/-létrehozó eszközökkel. Ezután a maróeszköz algoritmusát manuálisan is futtathatja a blokkszerkesztés után. Azonban, mivel ez nem történik meg automatikusan, a felhasználó felelőssége annak biztosítása, hogy a blokk fizikálisan megvalósítható legyen.

Mindig ellenőrizze a létrehozott blokkot a blokkapertúra nyomtatásával. [508816]

FIGYELMEZTETÉS!

Ellenőrizze a blokk/kivágot nyomtatásának léptékét. A nyomtató beállításai befolyásolják a nyomtatott blokk/kivágot tényleges méretét. Mielőtt a blokk/kivágot nyomtatást blokk/kivágot gyártásához vagy ellenőrzéséhez használná, mindig ellenőrizze, hogy az x- és y-tengelyek léptéke egyenlő-e, és hogy az ellenőrző skálán az 1 cm-es méretarány vonalzóval 1 cm-nek felel-e meg. [508818]

FIGYELMEZTETÉS!



ROI/POI ellenőrzés. Mindig alaposan vizsgálja felül az összes vizsgálandó régiót (ROI-k) és vizsgálandó pontot (POI-k), mielőtt azokat besugárzási tervezési vagy értékelési célokra használná. [508820]

FIGYELMEZTETÉS!



4DCT projekciók áttekintése. A felhasználónak át kell tekintenie a 4DCT projekcióból származó képsorozatot, mielőtt kezelésbetervezésre vagy értékelési célokra használná. A vetített képsorozatot össze kell hasonlítani a 4DCT csoport képsorozataival annak ellenőrzése érdekében, hogy a Hounsfield egységek és a hozzájuk tartozó denzitások a várakozásoknak megfelelőek-e. Ezt a HU-értékek betegnézetekben való vizsgálatával, valamint a Plan Evaluation modul értékelési dózisének kiszámításával lehet elvégezni.

A vetített képsorozat geometriai tulajdonságait, például az irányt, a pozíciót és a méretet is össze kell hasonlítani az eredeti 4DCT-vel. Ez úgy hajtható végre, hogy a vetített képsorozatokat a Structure Definition modulban vagy a Image Registration modulban az eredeti 4DCT képsorozatokkal egyesítik, és ellenőrzik, hogy azok megfelelően vannak-e igazítva. [117566]

FIGYELMEZTETÉS!



A HU átszámítással nyert képspecifikus sűrűség táblázat. A HU átszámítással kapott képsorozat-specifikus sűrűség táblázatok használatakor nagyon fontos, hogy a felhasználó megfelelően áttekintse az eredményül kapott sűrűség táblázatot, mielőtt dózisszámításhoz használná. Az ismételten beosztott sűrűség táblázat közvetlenül befolyásolja a dózisszámítást. [125272]

FIGYELMEZTETÉS!

Beteg beállítása. A beteg pozicionálására vonatkozó asztalmazás (asztalfordítás) utasítások a Patient setup (Beteg beállítása) párbeszédpanelen és a tervjelentésben jelennek meg.

Az alapértelmezett asztalmazás megjelenése „Patient” (Beteg), azaz az asztalmazás utasítások Patient setup (Beteg beállítása) párbeszédablakban vannak kifejezve a beteg anatómiai irányára vonatkozóan.



Ha szükséges, az asztalmazás megjelenését „Couch”-ra (Asztal) lehet változtatni, azaz a Patient setup (Beteg beállítása) párbeszédablakban lévő asztalmazás utasítások az asztal irányban vannak kifejezve. A asztalmazás megjelenése a Klinikai beállítások alkalmazásban módosítható.

A klinikai használat előtt mindig ellenőrizze, hogy a RayStation-ben és a tervjelentésben megjelenített asztalmazás a tervezettnél és a klinikai gyakorlatnak megfelelő-e.

Ne feledje, hogy egy másik lehetőség a beteg beállításához, hogy exportálja az asztalmazást a DICOM szabványnak megfelelően. Ez a beállítás itt választható ki: RayPhysics.

(9101)

FIGYELMEZTETÉS!

A dózis kiszámítása előtt tekintse át a referenciakeret-regisztrálást. Különösen fontos, hogy az importált vagy kezelési pozíció igazítással létrehozott referenciakeret-regisztrációkat áttekintsék, mielőtt frakció dózisszámításra használnák Dose Tracking modulban, illetve a további képsorozatok dózisének kiszámításakor. (360380)

FIGYELMEZTETÉS!

Korlátozott értékesítés az Egyesült Államokban A szövetségi (Egyesült Államok) és az állami törvények értelmében a termék csak orvos által vagy orvosi rendelvényre értékesíthető.

(4782)

3.1.2 A telepítésre vonatkozó figyelmeztetések

FIGYELMEZTETÉS!



Megjelenítési beállítások. Ne feledje, hogy a RayStation a rendszer vizuális kimenete a monitor kalibrálásán, felbontásán és egyéb hardverspecifikus paramétereken múlik. Győződjön meg arról, hogy a monitor kimenete megfelel a klinikai feladatoknak. [366562]

FIGYELMEZTETÉS!



Hardver/szoftver platform. A rendszerkörnyezet-elfogadási tesztet a hardver- vagy szoftverplatform megváltozásakor mindig el kell végezni. [366563]

FIGYELMEZTETÉS!



Telepítési tesztek. A felhasználónak további tesztekkel kell hozzáadnia a RayStation rendszer telepítéséhez és konfigurálásához a felhasználói szervezetnél. [366564]

FIGYELMEZTETÉS!



Nem ECC GPU memória használata. A számításokhoz használt GPU-knak ECC RAM-mal kell rendelkezniük, és az ECC-állapotot engedélyezni kell a GPU-illesztőprogram beállításaiiban. A deformálható képregisztráció azonban ECC RAM nélkül is kiszámítható GPU-kon.

[8453]

FIGYELMEZTETÉS!



A GPU dózisszámítását befolyásolhatják a számítógép/illesztőprogram frissítései. A GPU dózisszámítását a hardver- vagy szoftverplatform változásai után – beleértve az operációs rendszer szervizcsomagjait is – ellenőrizni kell. Ez a *RSL-D-RS-11B-SEAT, RayStation 11B System Environment Acceptance Test Protocol* futtatásával, valamint a GPU által végzett összes számítás önellenőrzésével végezhető el.

[4039]

3.1.3 Az általános rendszerhasználatra vonatkozó figyelmeztetések

FIGYELMEZTETÉS!



A RayStation több példányának futtatása. Különös figyelemmel kell eljárni, ha a RayStation több példányát futtatja. Mindig győződjön meg arról, hogy a megfelelő betegen dolgozik. [508895]

FIGYELMEZTETÉS!



Független dózisszámítás. Győződjön meg arról, hogy az alkalmazott független dózisszámítási rendszer valóban független. Vannak olyan rendszerek, amelyek független dózisszámításra alkalmasaknak tűnhetnek, azonban valójában egyáltalán nem függetlenek, mivel a dózismotort a RaySearch gyártja, és ugyanazt az algoritmust használja a fotondózis kiszámításához, és esetleg ugyanazt a kódot is, mint a RayStation [pl. Compass (IBA)].

[6669]

FIGYELMEZTETÉS!



Legyen óvatos az automatikus helyreállítási mód módosításakor. Az automatikus helyreállítási adatok adatbázisban vagy lemezen tárolódnak. Ha az automatikus helyreállítási mód ki van kapcsolva, vagy ha a tárolóterület megváltozik, miközben még mindig vannak automatikus helyreállítási adatok a régi tárolóhelyen, az adatok már nem hasznosak, és előfordulhat, hogy a RayStation nem tudja törölni őket. A régi tárolóhelyen található adatokat manuálisan kell törölni.

[282521]

FIGYELMEZTETÉS!



Jelentésmplát elnevezése. A felhasználó által létrehozott jelentésmplátok nem feltétlenül tartalmaznak minden információt a betegről, a tervről, a sugárkészletekről stb. A jelentésmplátok például csak az aktuálisan kijelölt tervkészletet tartalmazhatják. Jelentésmplátok létrehozásakor használjon egyértelmű elnevezési konvenciót. [5147]

FIGYELMEZTETÉS!

Megváltozott a háttér dózissal rendelkező sugárkészletek előírásaival kapcsolatos viselkedés. A RayStation 11A-tól kezdődően az előírások mostantól mindig előírják az aktuális sugárkészlet dóziséját. A 11A verzió előtti RayStation-nel meghatározott előírások a sugárkészlet és háttér dózis kapcsán elavultak. Az ilyen előírással rendelkező sugárkészletek nem hagyhatók jóvá, és az előírást a sugárkészlet DICOM exportálásakor nem fogja tartalmazni.



A RayStation 11A esetében az előírási százalék a továbbiakban nem kerül be az exportált előírás-dózisszintekbe. A 11A előtti RayStation verziók esetében a RayStation-ben meghatározott előírási százalék bekerült az exportált cél előírási dózisba. Ez úgy módosult a 11A esetében, hogy csak a RayStation-ben meghatározott cél előírási dózis kerül exportálásra. Ez a változás az exportált nominális dózis-hozzájárulásokat is érinti.

A 11A előtti RayStation verziók esetében a RayStation tervekben exportált Dose Reference UID az RT terv/RT ionterv SOP Instance UID-én alapult. Ez úgy változott, hogy a különböző előírások azonos Dose Reference UID-vel rendelkezhetnek. Így módon a 11A előtti RayStation verzióban exportált Dose Reference UID-k frissítésre kerülnek, és a terv ismételt exportálásakor a rendszer más értékeket fog használni.

[344549]

3.1.4 A DICOM importálásra vonatkozó figyelmeztetések

FIGYELMEZTETÉS!



Képsorozat integritása. A DICOM nem tudja ellenőrizni, hogy a képsorozat összes CT képszelete szerepel-e benne. A felhasználónak ezt mindig manuálisan kell ellenőriznie az importálás után. [508830]

FIGYELMEZTETÉS!



Importált dózis. A jóváhagyott tervbe importált dózis automatikusan klinikainak minősül. [508831]

FIGYELMEZTETÉS!

Az importált dózistra vonatkozóan nincs beleértve, hogy a dózisszámítás milyen módon volt kivitelezve. A dózis nem kerül érvénytelenítésre, ha a RayStation-ben lévő dózis kiszámításához használt adatok eltérnek az importált dózis kiszámításának adataitól. Ez akkor is érvényes, ha az importált dózis eredetileg a RayStation-ben került kiszámításra. Ha például a struktúrakészlet sűrűség-felülbíráásokkal vagy a külső ROI megváltoztatásával módosul, az importált dózis nem lesz érvénytelenítve. [224134]

FIGYELMEZTETÉS!

A frakcionálási séma a DICOM-importálás során elvetésre kerül. Ha egy DICOM-tervet importál a RayStation-be, a frakcionálási séma elvetésre kerül. Ennek eredményeképpen az importálás során létrehozott tervkészletek mindig szekvenciális leadásra lesznek beállítva, még akkor is, ha az eredeti terv közbenső mintát jelzett. Ezenkívül előfordulhat, hogy a tervkészlet sorrend által jelzett leadási sorrend nem egyezik meg a tervezett leadási sorrenddel. Következésképpen az importálást követően nem végezhető olyan tevékenységek, amelyek a helyes frakcionálási sémától függenek. Például, az importált terv biológiai hatása helytelenül kerül jelentésre. [119127]

FIGYELMEZTETÉS!

A céltérfogat előírt dózis DICOM importálása proton tervekhez. Egy DICOM protonterv importálásakor a céltérfogat előírt dóziséből [300A,0026] importált érték a RayStation-ben RBE-súlyozott előírt dózisként kerül értelmezésre. [611725]

FIGYELMEZTETÉS!

Exportálás a DICOM importálási szűrő használata után. Kerülje el a DICOM importálási szűrői által a DICOM importálása során módosított adatok exportálását. Ez megakadályozza, hogy különböző fájlokat hozzon létre ugyanazokkal a DICOM egyedi azonosítóval. [508832]

FIGYELMEZTETÉS!



Nincs hibajelzés a Tárolás SCP használatakor. A RayStation-ben nincs arra utaló jel, hogy a Tárolás SCP használatával történő betegadatok importálása hiányos-e, például az átviteli munkamenet során elkövetett hibák vagy a fájl lemezre írásának sikertelensége miatt. [508833]

3.1.5 A DICOM exportálásra vonatkozó figyelmeztetések

FIGYELMEZTETÉS!



Exportálási hiba. Amikor adatokat exportál a rendszerből, mindig ellenőrizze, hogy az exportálás sikeres volt-e. Ha az exportálás megszakad például hardverhiba vagy az operációs rendszer hibái miatt, törölje az exportált adatokat, és kezdje újra az exportálást. [508805]

FIGYELMEZTETÉS!



DICOM RT Struktúrakészlet exportálása. Az RT Struktúrakészlet DICOM exportálása az összes ROI-t kontúrokká alakítja, és a felső vagy alsó képsorozatszeleten kívüli szerkezeti részek nem szerepelnek benne.

Ez a hálós vagy voxel reprezentációjú ROI geometriákra vonatkozik. Az ilyen geometriákat általában modellalapú szegmentálással, atlasz alapú szegmentálással vagy 3D ROI interakciós eszközök használatával hozzák létre itt: RayStation. A DICOM-exportálás csak a CT képszeletek körvonalait kezeli, ami azt jelenti, hogy a képsorozat első vagy utolsó szeletén kívülre kinyúló részek nem szerepelnek az exportálásban. Ezáltal nem lesznek azonosak a RayStation-be vagy egy külső rendszerbe való DICOM exportálási/importálási ciklus után. [508804]

FIGYELMEZTETÉS!



A besugárzási paramétereket DICOM-exportálással kell átvinni a RayStation rendszerből. Győződjön meg arról, hogy a besugárzási terv ellenőrzési pontjait DICOM-exportálással exportálják a RayStation rendszerből. A felhasználó nem viheti át manuálisan ezeket a beállításokat. [508803]

FIGYELMEZTETÉS!

Vero tervek DICOM-exportálása. Különösen ügyelni kell arra, ha több izocentrummal rendelkező terv DICOM-exportálását végzi a Vero R&V rendszerbe. A DICOM-exportálást kétszer kell elvégezni, egyszer úgy, hogy a ExacTrac Vero jelölőnégyzet be van jelölve, egyszer pedig úgy, hogy a jelölőnégyzet nincs bejelölve. [125706]

FIGYELMEZTETÉS!

A céltérfogat előírt dózis DICOM exportálása proton tervekhez. Egy DICOM-exportált protontervben a céltérfogat előírt dózishoz {300A,0026} exportált érték mindig az RBE-súlyozott előírt dózis. [611723]

FIGYELMEZTETÉS!

A DICOM többrétegű apertúráját (MLA) privát attribútumokon keresztül kerül közlésre. Az MLA használatakor az apertúra kontúrpointjait kizárólag privát attribútumokban exportálja a rendszer. Egy olyan rendszer számára, amely nem ismeri ezeket a privát attribútumokat, a besugárzási terv területei nem jelennek meg kollimáltként. Ez az információ dozimetriailag rendkívül releváns, és a megfelelő dózisek eltérőek lesznek a nem kollimált tervtől. A felhasználónak ellenőriznie kell, hogy a fogadó rendszer beolvassa-e a privát attribútumokat, és hogy azok a kezelőgép leadási utasításaira átjutnak-e. A privát attribútumokkal kapcsolatos további információkért lásd: *RSL-D-RS-11B-DCS, RayStation 11B DICOM Conformance Statement*. [610855]

FIGYELMEZTETÉS!

Tranzakciós hibák az iDMS-be való exportáláskor. Ha hiba történik a terv exportálása során, előfordulhat, hogy nincs jele a RayStation-ben. A beteg és a terv adatait a kezelőnek ellenőriznie kell az iDMS-ben. [261843]

FIGYELMEZTETÉS!



Azonos SOP Instance UID-vel rendelkező DICOM objektumok kezelése. Bizonyos esetekben a RayStation azonos SOP Instance UID-vel rendelkező, de eltérő tartalmú DICOM-objektumokat hozhat létre. Ha két azonos UID-vel rendelkező objektumot küldenek ugyanarra a céltárgyra (pl. egy PACS-rendszer), az eredmény a fogadó rendszer implementációjától függ. A felhasználónak manuálisan ellenőriznie kell, hogy a megfelelő feladathoz a megfelelő objektumot használja-e.

[404226]

3.1.6 Figyelmeztetések a CBCT-képkonverzióval kapcsolatban

FIGYELMEZTETÉS!



Külső ROI-k az eredeti képen és a referenciaképen. Ha a Külső ROI nem felel meg a beteg körvonalának sem a konvertálandó képen, sem a referenciaképen, a konvertálás hibás lehet. Az eredeti képen a külső ROI-n kívüli területek nem kerülnek a műtárgyakra vonatkozóan korrekcióra.

[405748]

FIGYELMEZTETÉS!



Látómezős ROI korrigált CBCT-hez. A látómezős ROI-n kívüli régiók a referenciaképből kerülnek leképezésre. A felhasználónak tisztában kell lennie azzal, hogy ez nem feltétlenül felel meg a beteg aktuális geometriájának. Ha az átalakuló képregisztráció mező ezekben a régiókban hibás, a leképezett régiók nem lesznek helyesek.

[405749]

FIGYELMEZTETÉS!



Látómezős ROI virtuális CT-hez. Ha egy látómezős ROI-t használnak bemenetként, a nem megfelelő alacsony sűrűségű régiók nem lesznek helyettesítve a ROI-n kívüli korrigált CBCT-ből származó értékekkel. Ezért fontos, hogy a látómezős ROI tartalmazzon minden olyan régiót, ahol potenciálisan szükség lehet ilyen jellegű cserére.

[405750]

FIGYELMEZTETÉS!

A referencia CT nem fedi le a teljes CBCT-térfogatot. A CBCT-felvételen a CT-felvételen nem szereplő anatómiai régiók a képkorrekcióhoz nem rendelkeznek elegendő információval, ezért előfordulhat, hogy a korrekció nem lesz megfelelő.

(405786)

FIGYELMEZTETÉS!

Kontúrozás virtuális CT-n. A virtuális CT úgy kerül létrehozásra, hogy először egy referencia CT-t kell átalakítani az eredeti CBCT-hez viszonyítva, majd ki kell cserélni a nem megfelelő, alacsony sűrűségű régiókat. A virtuális CT minden más régióban ugyanaz lesz, mint egy átalakult CT-ben. Ezért előfordulhat, hogy a virtuális CT geometriája nem egyezik meg az eredeti CBCT-kép geometriával. A kontúrozást lehetőleg az eredeti CBCT-n vagy a korrigált CBCT algoritmussal konvertált képen kell elvégezni.

(405815)

FIGYELMEZTETÉS!

Anyagfelülírás a referencia CT-ben. Ha az anyagfelülírást a referencia CT-ben található műtárgyak vagy egyéb hibás HU-értékek korrigálására használja, ne feledje, hogy a konvertált kép létrehozásakor az eredeti HU-értékeket fogja használni. Következésképpen a konvertált képen ugyanazon régiók is helytelen intenzitást mutathatnak. A felhasználónak meg kell vizsgálnia ezeket a régiókat, és fontolóra kell vennie az anyagfelülírás használatát a konvertált kép esetében is.

(405752)

FIGYELMEZTETÉS!



Képkonverziós algoritmus használatba hozása. Egy konverziós algoritmus használatba hozása azt jelenti, hogy az algoritmus alkalmasnak minősül klinikailag elfogadható képek előállítására. Az algoritmus használata előtt validálni kell az algoritmus által előállított konvertált képeket. A validálásnak magában kell foglalnia a dózis összehasonlítását a (klinikai minőségű) CT-képekkel, ahol a CT betegeanatómiája a lehető legközelebb áll a konvertálandó kép anatómiájához. Az anatómiai különbségek hatása csökkenthető az egyazon napon készült képek használatával és a sűrűség felülírásával a jelentős anatómiai különbségeket mutató régiókban. A validálásnak elegendő számú esetre kell kiterjednie az összes lehetséges képalkotó protokoll és képalkotó rendszer szempontjából releváns anatómiai hely tekintetében.

(280182)

3.1.7 A dózisszámításra vonatkozó figyelmeztetések

Általános dózisszámítási figyelmeztetések

FIGYELMEZTETÉS!

Dózisszámítási régió. A dózisszámítási régió a dóziszrács és a dózisszámítási ROI-kból álló régió metszéspontjába korlátozódik. A dózisszámítási ROI-k közé tartoznak a külső ROI-k, a támogatási és rögzítési ROI-k, valamint a külső foton- és elektronsugarakhoz rendelt bólus ROI-k. A dózisszámítási régióon kívüli régióban nem lehet dózist megadni.

Külső sugárral végzett terápia

Külső sugárral végzett terápia esetén a képadatokból származó összes anyagi információ kimarad a dózisszámítási régióon kívül, és a térfogatot vákuumként kezeli a rendszer a sugártranszportban (nincs kölcsönhatás). A RayStation nem lesz képes kiszámítani a megfelelő dózist, ha a sugár bármely része olyan képadatokat metsz, amelyek nem szerepelnek a dózisszámítási régióban. Ez akkor fordulhat elő, ha a dózisszámítási ROI-k nem fedik le az összes releváns képadatot, vagy ha a dóziszrács nem tartalmazza a dózisszámítási ROI-k releváns térfogatát.

Nagy dózishibák várhatók például, ha a sugár bármely része olyan dózisszámítási ROI felületre kerül, amelyet nem fed le a dóziszrács. Túl kicsi dóziszrács esetén a dóziszrács kilépési széleinél is előfordulhat dózishiba, mivel a dóziszrácson kívülről származó szétszóródást a rendszer nem veszi figyelembe. A RayStation-ben nincs figyelmeztetés, ha a dóziszrács nem fedi le a megfelelő régiót.

Brachyterápia [TG43 dózismotor]

A TG43 brachyterápiás dózisszámítás egy adatvezérelt modell, amely a vízben végzett méréseken és szimulációkon alapul. A dózisszámítás figyelmen kívül hagy minden anyagi információt, és a teljes térfogatot vízként kezeli mind az adagszámítási régióon belül, mind azon kívül. Ennek két következménye van a dózisszámítási régió tekintetében:

- Egy dózisszámítási ROI felületének dózisa helytelen lehet, mivel a rendszer végtelen szóróközeget feltételez, az alacsony sűrűségű felületet pedig elhanyagolja.
- Ha a dóziszrács nem fedi le a teljes külső ROI-t (vagy bármely más dózisszámítási ROI-t), attól a dózis helyes lesz a dóziszrács szélén, mivel minden aktív tartózkodási pont a dóziszrácson belül van. A RayStation-ben nem lehet kiszámítani a dózist, ha vannak aktív tartózkodási pontok a külső ROI-n kívül. A külső ROI belsejében a dóziszrácsnak ki kell terjednie az összes aktív tartózkodási pontra, beleértve legalább egy 3 cm-es margót annak biztosítása érdekében, hogy a forrásokhoz közeli nagy dózisértékeket a rendszer figyelembe vegye.

(9361)

FIGYELMEZTETÉS!

Győződjön meg arról, hogy a megfelelő ROI-t rendelte hozzá külső ROI-ként. Mindig ellenőrizze, hogy a külső ROI lefedi-e az összes cél ROI-t és OAR-t. A dóziszterfogat-hisztogramok kiszámítása téves lehet, ha a teljes ROI nem része a külső ROI-nak.

(9360)

FIGYELMEZTETÉS!

Győződjön meg arról, hogy a dóziszrács lefedi az összes tervezett ROI-t. A DVH és a dóziszstatistikai számítások csak a dóziszrács által lefedett ROI részét tartalmazzák.

(9358)

FIGYELMEZTETÉS!

A dóziszrács felbontása befolyásolja a dózist. Mind a dózis kimenetét, mind az alakot jelentősen befolyásolhatja a dóziszrács felbontása és igazítása. Győződjön meg arról, hogy megfelelő dóziszrácsot használ, figyelembe véve az olyan tényezőket, mint például a mezőméret, a moduláció és a beteggeometria.

(2305)

FIGYELMEZTETÉS!

Pixelkitöltés. Ha a dóziszszámításhoz használt régióban pixelkitöltés van jelen, a számított dózis helytelen lehet. Győződjön meg arról, hogy a pixellel kitöltött Hounsfield egységeket a kívánt sűrűséghez rendeli hozzá, vagy győződjön meg arról, hogy hozzáad egy olyan anyagot, amely felülírja a pixelkitöltéssel rendelkező régiót.

Ha a CT-kép olyan anyagot zárt ki, amely jelen lesz a kezelés során, és amely a sugárzás szórási régióján belül van, nem ajánlott pixellel kitöltött értékeket használni. Ehelyett adjon hozzá egy anyagot, amely úgy írja felül az összes anyagot, hogy azok részei legyenek a dóziszszámításnak. Ennek elmulasztása a dóziszszámítás hibáihoz vezethet.

Ha minden, ami fontos a sugártranszporthoz, a CT-képen belül van, de a külső ROI a nagy sűrűségű Hounsfield egységeknek megfelelő, pixelkitöltési értékekkel rendelkező képrészeket fed le, az szintén dóziszszámítási hibákhoz vezethet.

(9354)

FIGYELMEZTETÉS!



Anyagfelülírás több struktúrakészlethez. Ha anyagfelülírást határoz meg olyan ROI-hoz, amely nem rendelkezik az alkalmazott képsorozatban definiált geometriával, a dózis számításakor nem jelenik meg figyelmeztetés.

[9353]

FIGYELMEZTETÉS!



CT-sűrűség használata nem humán anyagok esetében. CT-sűrűség használata nem humán anyagok esetében. A RayStation dózisszámítás úgy került beállításra, hogy az emberi testben általában megtalálható anyagok CT-adataihoz használható legyen. A nem emberi anyagok esetében a sűrűség felülbírálatának használata általában pontosabb, mint a CT-adatok használata. Ez a sugárszerkezeteknél vonatkozik a támogatás, rögzítés és Bolus típusú ROI-kra, valamint a betegben lévő implantátumokra. Ügyeljen arra, hogy ha a CT-sűrűséget felül kívánja írni, a ROI-hoz rendeljen anyagfelülírást. Ha nincs hozzárendelt anyag, a dózisszámítás előtt nem történik figyelmeztetés.

[404666]

FIGYELMEZTETÉS!



A bólus ROI-kat sugárhoz/sugarakhoz kell hozzárendelni. A bólus ROI-k sugártulajdonságnak minősülnek. Ahhoz, hogy egy bólus ROI-t egy bizonyos sugár sugártranszportjára és dózisszámítására használjanak, kifejezetten hozzá kell rendelni az adott sugárhoz. Ha minden sugárhoz bólust használ, azt minden sugárhoz külön-külön kell hozzárendelni. Az a bólus, amelyet egy tervben semmilyen sugárhoz nem rendeltek hozzá, egyáltalán nem fog szerepelni a dózisszámításban. [136280]

FIGYELMEZTETÉS!

A rögzítés és támogatás típusú ROI-k használata. A rögzítés és támogatás típusú ROI-k a betegtámogatással, rögzítési vagy immobilizációs eszközökkel rendelkező régiókban használhatók, és csak olyan struktúrákhoz alkalmazhatók, amelyek főként kívül esnek a beteg körvonalán. A külső ROI-n belül mindig használjon más ROI-típusokat az anyag felülírásához. A külső ROI-val való kis átfedés akkor elfogadható, ha a rögzítési vagy támogatási ROI főként a külső ROI-n kívül esik. Olyan rögzítési vagy támogatási ROI-k használata, amelyek legnagyobb része a beteg körvonalán belül vannak, hibákhoz vezethet az olyan voxelek tömegsűrűségének kiszámításában, amelyeket mind a külső, mind a rögzítési/támogatási ROI-k metszenek. Ezekkel a hatásokkal kapcsolatos további részleteket lásd: *RSL-D-RS-11B-REF, RayStation 11B Reference Manual.* [262427]

FIGYELMEZTETÉS!

MR tervezés: térfogatsűrűség-hozzárendelés. A csak MR képek alapján végzett RayStation tervezés a felhasználó által meghatározott térfogatsűrűség-hozzárendelésre hagyatkozik. Ne feledje, hogy bizonyos konfigurációk/régiók esetében a homogén anyaggal végzett térfogatsűrűség-hozzárendelés elfogadhatatlan dozimetriai hibát fog eredményezni. [254454]

FIGYELMEZTETÉS!

MR tervezés: Geometriai torzítás és látómező. A tervezésre szánt MR-képeknek elhanyagolható geometriai torzítással kell rendelkezniük. A RayStation nem tartalmaz semmilyen algoritmust a torzításkorrekcióhoz. Az MR képnek ki kell terjednie a beteg körvonalára. [261538]

FIGYELMEZTETÉS!

Kontrasztjavított CT. A CT képkészletek javítására használt kontrasztanyagok befolyásolják a HU értékeket, ami eltérést okozhat a tervezett és a leadott dózisos között. A felhasználónak azt tanácsoljuk, hogy vagy teljesen kerülje a kontrasztjavított CT képkészletek használatát a kezeléstervezéséhez, vagy győződjön meg arról, hogy a kontrasztterületek anyagfelülbíráása megfelelően kerül hozzárendelésre.

[344525]

FIGYELMEZTETÉS!

Biztosítani kell, hogy a különböző dózismotorokkal számított dózisos kompatibilisek legyenek. A különböző dózismotorokkal (pl. tartalék, kooptimalizálás, háttérdózisok, dózisos összegzése) számított dózisos kombinálásával vagy összehasonlításával óvatosan kell bánni, ha a dóziskonvenció az algoritmusok között különbözik, és a terv érzékeny a magas Z értékű anyagok dózísára.



Az Electron és Proton Monte Carlo dózismotorok a vízre jutó dózist közegben történő sugárzástranszporttal jelentik. A proton és könnyű ion Pencil Beam dózismotorok a vízre jutó dózist jelentik. A Photon Collapsed Cone dózismotor különböző sűrűségű vízben történő sugártranszporttal számítja ki a vízre jutó dózist, amely tulajdonság a vízre jutó dózis és a közegre jutó dózis között helyezkedik el, ha a közegben számítják ki. A RayStation 11B-hez való Photon Monte Carlo dózismotor a közegre jutó dózist közegben történő sugárzástranszporttal jelenti. Közegben történő transzportkor a fotonok esetében a vízre jutó dózis és közegre jutó dózis közötti különbségek a csonttól eltérő szövetek esetében csekélynek bizonyultak (1–2%), de a különbség viszonylag nagy lehet a csont (10%) vagy más magas Z-értékű anyagok esetében.

Az importált dózisos dóziskonvenciója ismeretlen a RayStation számára, ezért körültekintően kell eljárni, ha a terv érzékeny a nagy Z-értékű anyagokhoz kapcsolódó dózísra, és ha a dózist háttérdóziként vagy dózisutánzatra használják.

(409909)

Elektrondózis-számítási figyelmeztetések**FIGYELMEZTETÉS!**

A maximálisan megengedett statisztikai bizonytalanság nem befolyásolja a már kiszámított klinikai Monte Carlo dózist. A Monte Carlo elektrondózis maximálisan megengedett statisztikai bizonytalanságának klinikai környezetben való módosításakor vegye figyelembe, hogy a már kiszámított dózisosokat ez nem érinti. A változás előtt kiszámított dózisosok ezért klinikaiként is megjelölhetőek, bár olyan statisztikai bizonytalansággal rendelkeznek, amely nem eredményezne klinikai dózist, ha újraszámításra kerülne.



(9349)

FIGYELMEZTETÉS!

Elektron dózis-számítás kis kivágat méretekhez. A RayStation elektron dózis számítása esetén korlátozott pontosságáról számoltak be a kis kivágat méretekhez számított kimenetre vonatkozóan. A 4x4 cm² kivágat méretek esetén 3%-nál nagyobb, a 2x2 cm²-es kivágat méretek esetén pedig több mint 5%-os, különbségről számoltak be a mért és kiszámított kimenet között.

A felhasználónak tisztában kell lennie ezzel a korlátozással, és figyelmesen ellenőriznie kell a számított elektron dózis kimenetét kis kivágat méretek esetén.

(142165)

Fotondózis-számítási figyelmeztetések**FIGYELMEZTETÉS!**

CBCT fotondózis-kalkuláció. A CBCT képalkotó rendszerrel történő dózisszámítás pontatlanabb lehet, mint CT képalkotó rendszer használata esetén. A pontosság attól függ, hogy a dózisszámítás korrigált CBCT-n, virtuális CT-n vagy nyers CBCT-képen alapul-e, közvetlen sűrűségábrázolati hozzárendeléssel. A sűrűségértékek pontosságát a klinikának validálnia kell, mielőtt a CBCT-dózisokat klinikai döntésekhez használná. A CBCT-képadatsorokon történő dózisszámítás csak fotonok esetében támogatott.

(9356)

FIGYELMEZTETÉS!

A CBCT sűrűségábrázolat hozzárendelése. A nyers CBCT-információk dózisszámításban történő közvetlen felhasználásához a RayStation egy képspecifikus CBCT-sűrűségábrázolatot használ. Mivel a CBCT-hez meghatározott sűrűségi szintek száma korlátozott a CT-hez általában meghatározottakhoz képest, a CBCT-felvételeken végzett dózisszámítás pontatlanabb lehet, mint a CT-felvételek vagy a konvertált CBCT-felvételek használata esetén. A CBCT-t használó dózisszámítás pontossága egy hozzárendelt sűrűségábrázolat segítségével a táblázat hangolásával függ össze, és azzal, hogy a beteg valós sűrűsége mennyire igazodik a táblázatban kiválasztott sűrűséghez.

Mindig ellenőrizze a sűrűségábrázolatot, mielőtt azt a dózisszámításhoz használná. Az ellenőrzés elvégezhető a kiválasztott szeletek szűrőpróbaszerű ellenőrzésével a Sűrűségábrázolat létrehozása CBCT-hez párbeszédpanelben, ahol a sűrűségábrázolat hatása megjelenítésre kerül.

(9355)

FIGYELMEZTETÉS!



A maximálisan megengedett statisztikai bizonytalanság nem befolyásolja a már kiszámított klinikai Monte Carlo dózis klinikai állapotát. A Monte Carlo fotondózis maximálisan megengedett statisztikai bizonytalanságának klinikai környezetben való módosításakor vegye figyelembe, hogy a már kiszámított dózisokat ez nem érinti. A változás előtt kiszámított dózisok ezért klinikaiként is megjelölhetők, bár olyan statisztikai bizonytalansággal rendelkeznek, amely nem eredményezne klinikai dózist, ha újraszámításra kerülne.

[399]

FIGYELMEZTETÉS!



A CyberKnife Y-profilok aszimmetriája az MLC kollimált mezők esetében sugármodellezéskor nem kerülnek figyelembevételre. A legnagyobb MLC kollimált mezők esetében a CyberKnife LINAC Y-profiljai belső aszimmetriát mutatnak. Ez sugármodellezéskor nem kerül figyelembevételre, és a leadott és számított dózisok közötti különbségek megjelenhetnek a rögzített Y-pofák egyikével (az MLC oldalsó védőlemezeivel) közvetlenül kollimált mezőknél, vagy néhány zárt levélpárban az egyik Y-pofa mellett.

A felhasználónak tisztában kell lennie a korlátozással, és különösen óvatosságnak kell lennie ennek a viselkedésnek a vizsgálatában a RayStation üzembe helyezése, valamint az azt követő betegspecifikus minőségbiztosítás során.

[344951]

Brachyterápiás dózisszámítási figyelmeztetések

FIGYELMEZTETÉS!



ATG43 dózisszámítás érvényessége. A TG43 dózisszámítás számos feltételezésen alapul: (1) a források körüli összes szövet vízzel egyenértékű, (2) minden forrást kellően nagy betegterfoggal kell körülvenni ahhoz, hogy a konszenzusos adatkészlet érvényességét megőrizze, és (3) az árnyékolási hatások elhanyagolhatók. Olyan helyzetek, amikor ezek a feltételezett körülmények nem teljesülnek: olyan tervek, ahol a forrás közel van levegővel kitöltött üregekhez vagy fémmimplantátumokhoz; olyan beállítások, amelyek az applikátor árnyékolását és a bőr közelében elhelyezett forrásokat tartalmazzák.

A felhasználónak tisztában kell lennie ezekkel a feltételezésekkel, valamint azzal, hogy hogyan befolyásolják a dózisszámítást.

(283360)

FIGYELMEZTETÉS!



ATG43 paraméterek helyessége. A brachyterápiás TG43 dózisszámítás pontossága erősen függ a használt TG43 paraméterek helyességétől. Ha a jelenlegi forráshoz rendelkezésre áll, erősen ajánlott a HEBD jelentésben (Perez-Calatayud et al., 2012) vagy hasonló jelentésekben közzétett konszenzusos adatok használata. A radiális dózis funkció és az anizotrópia funkció felbontásának követnie kell a TG43u1 jelentésben (Rivard et al. 2004) és a HEBD jelentésben megadott ajánlásokat. A felhasználó felelőssége annak ellenőrzése, hogy a TG43 paraméterek helyesen szerepelnek, függetlenül attól, hogy a felhasználó vagy a gyártó adta-e meg az adatokat. A felhasználónak ellenőriznie kell a dózisszámítási algoritmus pontosságát is a megadott paraméterek használatával.

(283358)

FIGYELMEZTETÉS!



Tranzit dózisok a brachyterápiában. A dózisszámításhoz nem kell figyelembe venni a tartózkodási pozíciók között leadott, valamint az utántöltőbe belépő és onnan kilépő dózisokat. Ezek a tranzit dózisok a forrás erejétől, valamint a HDR brachyterápiás csatornákon belüli forrás tényleges mozgásától [sebesség és gyorsulás] függenek. A tranzit dózisok bizonyos esetekben elérheti klinikailag jelentős szintet, különösen magas forrásereőség és lassú forrásmozgás esetén, valamint ha a HDR brachyterápiás csatornák száma nagy, ami ahhoz vezet, hogy a forrás az idő jelentős részét tranzitban tölti. A felhasználónak tisztában kell lennie ezzel a korlátozással, és fel kell mérnie, hogy mely esetekben válhatnak a tranzit dózisok problémává az utántöltők és források számára.

(331758)

FIGYELMEZTETÉS!



HDR brachyterápiás leadás mágneses mezőkben. Ha a HDR brachyterápiás kezelést mágneses mezőben végezzük (pl. MRI során végzett leadás), nagy eltérések lehetnek a leadott dózis és a TG43 formalizmussal kiszámított dózis között. A közzétett TG43 paraméterek származtatása nem tartalmaz mágneses mezőket, és így a dózisszámítás figyelmen kívül hagyja a dóziseloszlásra gyakorolt hatásokat. A felhasználónak tisztában kell lennie ezzel a korlátozással, ha a kezelést mágneses térben fogja leadni. Különös figyelmet kell fordítani a ^{60}Co forrásokra és az 1,5 T-nál nagyobb mágneses térerősségre.

(332358)

Általános proton- és könnyű ion dózisszámítási figyelmeztetések

FIGYELMEZTETÉS!



CT-sűrűségkalibrálás proton- és könnyű ion tervekhez. A RayStation-ben ugyanazt a CT-tömegsűrűség kalibrációs görbét használják a proton- és a könnyű ion dózisszámításokhoz, mint a foton dózis-számításokhoz. Vegye figyelembe, hogy a helyes CT-kalibrálásra vonatkozó követelmény lényegesen magasabb a proton- és könnyű ion dózisszámításoknál, mint a foton dózis-számításoknál. Előfordulhat, hogy a foton- vagy elektronhasználatra validált CT-kalibrálás nem elegendő a proton- és könnyű ion dózis kiszámításához. A proton- és könnyű ion dózisszámításhoz használt CT-kalibrálás helyességére és validálására vonatkozó, lényegesen magasabb követelményeket kell alkalmazni a CT-fékezőképességarány (Stopping Power Ratio, SPR) kalibrációs görbe használatakor is.

[1714]

FIGYELMEZTETÉS!



A kvázi diszkrét spot-ok közötti veszteségi dózis nem kerül kiszámításra itt: RayStation. A kvázi diszkrét PBS terv kiszámítása step-and-shoot PBS tervként történik, és a spotok közötti veszteségi dózisokat a rendszer nem veszi figyelembe. A számított terv és a leadott terv közötti dóziskülönbséget a felhasználónak értékelnie kell a RayStation üzembe helyezése során, valamint a betegspecifikus minőségbiztosítás során. [123711]

FIGYELMEZTETÉS!



Dózisrács hatások proton és könnyű ion PBS tervekhez. A RayStation-ben lévő Pencil Beam dózismotorok kiszámítják az átlagos dózist egy voxelhez az integrált mélységi dózis (IDD) mentén, valamint az egyes voxelek középpontjának laterális dózisértékét, és lehetővé teszik, hogy ez a dózisérték képviselje a teljes voxel dózisértékét, miközben a RayStation Monte Carlo dózismotor kiszámítja az egy voxelhez leadott átlagos dózist. Ez azt jelenti, hogy a dózisszámítás során a dózisszámítás felbontásán történő bármilyen változása elveszhet a dózisszámítás során. A felhasználó felelőssége, hogy olyan dózisrácsfelbontást válasszon, amely alkalmas az egyes tervekhez. Azonban az alacsony energiájú protonmezők és a hullámszűrő nélküli könnyű ionmezők esetén a Bragg-csúcs olyan éles lehet, hogy még a RayStation legmagasabb dózisrácsfelbontása [1 mm] sem elegendő a Bragg-csúcs feloldásához, ami a leadott dózishoz képest a számított dózis szisztematikus alábecsüléséhez vezet. Ez olyan besugárzási terveket eredményezhet, amelyek a vártnál nagyobb dózist adnak le.

Legyen tisztában a dózisszámítás ezen korlátozásával. Annak megállapításához, hogy ez az eltérés jelentős szintű-e, legyen különösen figyelmes a betegspecifikus minőségbiztosítási folyamatnál.

[439]

FIGYELMEZTETÉS!



Szivárgás az MLC levelek között protonok esetén. A RayStation protondózismotorokban a kollimáló MLC-t szaggatott kontúrú apertúrablokknak kell tekinteni, ami azt jelenti, hogy a szomszédos levelek vagy a zárt levélhegyek közötti tényleges szivárgást nem kezelik a dózismotorok. A számított terv és a leadott terv közötti dóziskülönbséget a felhasználónak értékelnie kell a RayStation üzembe helyezése, valamint a betegspecifikus minőségbiztosítás során. [371451]

FIGYELMEZTETÉS!**A nem kollimáló MLC levelek hatása a protonok dózisszámításában.**

A RayStation-ben lévő MLC leveleket csak akkor veszik figyelembe a protondózismotorok, ha az MLC-t kollimálóknak tekintik. Az MLC levelek akkor tekinthetők nem kollimálóknak, ha az MLC levelek a legvisszahúzottabb helyzetben vannak (az orr belső méretén kívül), vagy ha az MLC levelek egy blokknyíláson kívül vannak elhelyezve. Az ilyen MLC-beállítások dóziseloszlására gyakorolt bármilyen hatás nem tükröződik a dózisszámításban. A számított terv és a leadott terv közötti dóziskülönbséget a felhasználónak értékelnie kell a RayStation üzembe helyezése, valamint a betegspecifikus minőségbiztosítás során. [371452]

FIGYELMEZTETÉS!

A zárt MLC levelek a központi tengely mentén elhelyezhetőek. Az MLC levelek automatikus vagy manuális elhelyezésekor a zárt levélpárok helyzete automatikusan be van állítva. Bizonyos esetekben a zárt leveleket az MLC levélpozíciós korlátozásai miatt nem lehet a gépben meghatározott alapértelmezett zárt levelek pozíciójába tenni. Ilyen esetekben előfordulhat, hogy a zárt levelek a központi tengelyhez igazodnak. Ez a dózis szivárgását eredményezheti azon a területen, ahol a zárt levélpár található, amit a RayStation iondózis számítása során nincs figyelembe véve. A felhasználó felelőssége annak biztosítása, hogy a levelek ne legyenek lezárva a központi tengely mentén, vagy hogy az esetleges szivárgás elfogadható legyen. [370014]

FIGYELMEZTETÉS!

Az energia-modulátorral rendelkező sugármodellek orrpozíciótól való függése. Az energia-modulátorral létrehozott protonok vagy más könnyű ionok PBS-sugármodelljét (pl. ripple-szűrő és ridge-szűrő) az energiamodulátor rögzített pozíciójában kell meghatározni, annak a pozíciónak megfelelően, amelyben a sugáradatokat megszerezték. Ha az energia-modulátor mozgatható orra van szerelve, a dózisszámítás során a rendszer nem veszi figyelembe az energia-modulátor pozíciójának változását. Ezáltal a klinikai alkalmazás előtt a sugármodell érvényességét gondosan validálni kell az orrpozíciók teljes hatótávolságára.

[223902]

FIGYELMEZTETÉS!

Az átlagolt LET meghatározása. A felhasználónak tisztában kell lennie azzal, hogy a szakirodalomban az átlagolt lineáris energiáttranszfer (LET) meghatározása eltérő. A meghatározás többek között a következőkben tér el: a dózisérték átlagolt vagy a nyomon követési hosszát átlagolt LET kerül-e kiszámításra, milyen részecskék kerülnek figyelembevételre, milyen közeget feltételeznek, és milyen energiahatárok kerülnek használatra az átlagolás során. A konkrét meghatározás befolyásolja egy adott LET-eloszlás klinikai következményeit, valamint annak alkalmazhatóságát a további feldolgozásra, például a modellalapú RBE-dózisszámításokra. A LET-számítások validálásakor arra is ügyelni kell, hogy a számítások megfeleljenek a mérésekből vagy független LET-számításokból származó referenciaadatoknak.

A LET kiszámításának és a RayStation-ben történő átlagolásának részletes leírását a *RSL-D-RS-11B-REF, RayStation 11B Reference Manual* tartalmazza.

(406814)

FIGYELMEZTETÉS!

A LET-értékelés alkalmazásakor mindig értékelje a dóziseloszlást. Egy terv LET-eloszlása egy kiegészítő mennyiség, amely kiegészítő információval szolgál az RBE-súlyozott dózis elsődleges mennyiségéhez. Az átlagolt LET meghatározása úgy került kiválasztásra, hogy megfeleljen annak, ahogyan a szakirodalomban általában a LET-et meghatározzák, és ahogyan azt a biológiai hatás RBE-modellek segítségével történő meghatározásához használják, ahelyett, hogy közvetlenül mérhető mennyiséget állítanának elő.

A LET és a betegekben kiváltott biológiai hatása közötti összefüggés a tudomány egy fejlődő területe. A felhasználónak mindig át kell tekintenie a szakirodalmat, és a LET-értékelés alkalmazását a terület aktuális ismereteire, valamint a klinika-specifikus kezelési technikákra és módokra kell alapoznia.

(408388)

FIGYELMEZTETÉS!

A statisztikai bizonytalanság nem vonatkozik a számított sugár LET-eloszlásra. A Monte-Carlo proton-sugárdózisokra vonatkozó statisztikai bizonytalanság csak a dóziseloszlásra vonatkozik, a LET-eloszlásra nem.

(406166)

Proton US/DS/Wobbling dózisszámítási figyelmeztetések

FIGYELMEZTETÉS!



US/SS/DS/Wobbling sugármonitor egységek. A sugármonitor egységeinek RayStation-ben lévő értéke várhatóan nem lesz dozimetrikusan helyes, és csak a RayStation-ben megjelenített dózisszint szabályozására használható. [370010]

FIGYELMEZTETÉS!



Anizotróp oldalirányú sugárszóródás US/SS/DS/Wobbling esetén. A RayStation nem veszi figyelembe az anizotróp oldalraszóródást az uniform szkennelés, az egyszeres szóródás, a kettős szóródás vagy a Wobbling sugarak dózisszámításában. A Sumitomo Wobbling leadó rendszer dózismotoros validálása során megállapították, hogy az oldalsó penumbra hibája jelentős (>2 mm 80–20% penumbra szélesség esetén) a kezelőgép legnagyobb rögzített mezőméret-beállítását és egy 15 cm-es fizikai nyílású apertúrát használó mezőknél, nagy légréssel (25 cm) kombinálva.

Legyen tisztában a dózisszámítás ezen korlátozásával, és legyen különösen óvatos a betegspecifikus minőségbiztosítási folyamatban olyan területeken, amelyek nagy mezőméretek és nagy légrések kombinációját alkalmazzák. [261663]

FIGYELMEZTETÉS!



Pencil Beam dózismotor pontossága proton US/SS/DS/Wobbling sugarakhoz, amelyek vastag sugárnyaláb-vonal komponensekkel rendelkeznek. A RayStation US/SS/DS/Wobbling Pencil Beam dózismotor validálásában a dózispontosságra vonatkozó követelményektől néhány eltérést észleltek a vízi dózisosk esetén, különösen sekély mélységekben, olyan beállításoknál, ahol a protonok egy vastag sugárnyaláb-komponensen (pl. energiaváltó, energia-modulátor vagy kompenzátor) haladnak át. Ezek az eltérések a másodlagos protonszállítás légrésen való kezelésével hozhatók összefüggésbe, ami a dózis túlbecsüléséhez vezet, elsősorban a felszíni régióban. A hatás a komponens vastagságával nő. Kompenzátor alkalmazásakor a hatás nagyobb a növekvő légrések esetén. A fűvóka nem mozgatható részére szerelt komponensek esetén a hatás nem elsősorban a légréstől függ.

A felhasználóknak tisztában kell lennie a Pencil Beam dózismotor ezen korlátozásaival, és ajánlott minimalizálni a légrést kompenzátor használata esetén. [370009]

FIGYELMEZTETÉS!

Apertúrák élszóróási hatása SS/DS/US/Wobbling esetén. Az MLC és a blokk apertúrák széleiből származó szóródás nem szerepel a RayStation US/SS/DS/Wobbling proton dózisz-számítási algoritmusban.

Az élszóródás hatása az, hogy jellegzetes „füleket” ad az oldalsó dózisprofilok széleihez. Ezek a „fülek” a felszíni régióban a legkifejezettebbek, de a betegben a dózist mélyebben, valamint a központi tengely mélységi dóziszgörbéjének alakját is befolyásolják. A szélszóródási „fülek” alakja és kiterjedése olyan tényezőktől függ, mint például a következők:



- A mért profilok mélysége. A „fülek” sekély mélységeknél élesebbek, nagyobb mélységnél jobban szétszóródnak, és végül egy disztális mélységnél eltűnnek.
- A légrés. A „fülek” nagyobb légrések esetén jobban szétszóródnak.
- A mezőméret. Nagyobb mezőknél több élszóródás várható, mivel az apertúra belső élének nagyobb része van kitéve a sugárnak.

Az élszóródás kihagyásának hatása a dóziszszámításban eltérésekhez vezethet a leadott és a számított dózis között, különösen a felületi régióban, és néha mélyebben a betegben.

Legyen tisztában a dóziszszámítás ezen korlátozásával, és legyen különösen óvatos a betegspecifikus minőségbiztosítási folyamat során annak megállapítása érdekében, hogy az élszóródás kihagyása elfogadható-e vagy sem a dóziszszámításban, minden egyes beteg esetén.

(261664)

FIGYELMEZTETÉS!

A kompenzátor alá szerelt apertúrák US/SS/DS/Wobbling esetén. A RayStation proton dózismotor leadó rendszereknél, ahol az apertúra az energia-kompenzátor alá van szerelve, van egy algoritmus, amelynek célja, hogy ezen beállításnál reprodukálja az oldalsó dózis penumbra élesítő hatását. Ennek az algoritmusnak az egyik műterméke, hogy a mező középső részein (az apertúraéltől távol) lévő energia-kompenzátor által okozott szóródást alábecsüli. Ez a műtermék jelentős hibákat okozhat az olyan kompenzátor geometriák számított dóziséban, amelyek nagy grádienseket tartalmaznak a kompenzátor belsejében. A műtermék részletesebb leírása itt található: *RSL-D-RS-11B-REF, RayStation 11B Reference Manual*.



Legyen tisztában a dóziszszámítás ezen korlátozásával, és legyen különösen óvatos a betegspecifikus minőségbiztosítási folyamat során olyan leadó rendszerek esetén, ahol az apertúrát az energia-kompenzátor alá szerelik fel. (150310)

FIGYELMEZTETÉS!

Felületi dózis túlbecsülése a Wobbling-hoz. A Sumitomo Wobbling leadó rendszer néhány sugárkonfigurációja során szisztematikusan túlbecsülték a számított dózist a felszíni régióban. A hiba jelentőssé válhat olyan sugárkonfigurációk esetén, amelyek a magas nyalábenergiát egy nagy modulációs ridge-szűrővel és egy vastag kompenzátorral kombinálják. A hiba a nagy mezőméreteknel hangsúlyosabb lesz, bár a hatás kisebb mezőméretek esetén is jelen van.

Legyen tisztában a dózisszámítás ezen korlátozásával, és legyen különösen óvatos a betegspecifikus minőségbiztosítási folyamat esetén, amely a magas nyalábenergia, nagy modulációs ridge-szűrő és vastag kompenzátor kombinációját tartalmazza. [261665]

FIGYELMEZTETÉS!

Lapos fluens az US/SS/DS/Wobbling-hoz. A RayStation US/SS/DS/Wobbling Pencil Beam proton dózis-számítási algoritmus a lapos fluenst feltételez, kivéve, ha kifejezetten meghatározásra kerül egy radiális fluens korrekció. A felhasználó felelőssége eldönteni, hogy a lapos fluens feltételezése elfogadható-e a besugárzó készülék számára, vagy a sugármodellhez radiális fluens-korrekciós görbéket kell-e megadni.

[372132]

FIGYELMEZTETÉS!

Oldalsó penumbra a nagy légrésnél US/SS/DS/Wobbling esetén. Az oldalsó penumbrát a rendszer néha jelentősen alábecsüli sekély mélységben, és néhány esetben túlbecsüli a SOBP hatótávolság végén, az apertúra és a beteg közötti nagy légrésű sugarak esetén. Ez a hatás elsősorban a vastag energia modulátorral és/vagy nagy Z anyagú energiaváltóval rendelkező sugarak esetén figyelhető meg.

A felhasználónak tisztában kell lennie a Pencil Beam dózis algoritmus ezen korlátozásával, és ajánlott mindig minimalizálni az US/SS/DS/Wobbling sugarak légrését. [372143]

FIGYELMEZTETÉS!



A végtelen lemezapproximáció hatása a proton US/SS/DS/Wobbling-ra. A US/SS/DS/Wobbling Pencil Beam dózismotor az úgynevezett végtelen lemezapproximáción alapul. Ez az approximáció figyelmen kívül hagyja az egyes sugárnyomok oldalsó inhomogenitását, amely a beteget fél-végtelen rétegek halmazának fogja látni. Ennek az approximációnak a hatása súlyosabb a nagy oldalsó inhomogenitású betegeknél, főleg a céltérfogat területéhez közelebb. Ez a helyzet gyakori sok tüdő esetben, és jelentős veszteséget okoz a céltérfogat fedettségében. Meg kell jegyezni, hogy más kezelési helyek is érintettek lehetnek.

Ne feledje, hogy a dózis kiszámítása nem biztos, hogy pontos a nagy oldalirányú inhomogenitású betegeknél a sugár irányához képest. [370003]

FIGYELMEZTETÉS!



Hatótávolság-kompenzátor hatása a proton US/SS/DS/Wobbling Pencil Beam dóziszámításra. A proton US/SS/DS/Wobbling Pencil Beam dózismotor bármilyen hatótávolság-kompenzátor készüléket a beteg kiterjesztéseként kezel, és a ceruzasugár nyomkövetése a hatótávolság-kompenzátor bejáratánál kezdődik. Ez azt jelenti, hogy az egyes ceruzasugár-nyomok kiszélesedése jelentőssé válhatott a betegfelület elérésekor, és a végtelen lemezapproximáció által okozott dózishiba bármely oldalsó inhomogenitás jelenlétében nagy lehet. Fontos rámutatni, hogy a beteg körvonala itt nagy oldalsó inhomogenitássá válik, amikor ferde szöveget zár be a sugárnyomokkal. Ez a hiba így növekedni fog a következővel:

- A légrés nagysága
- A sugár és a felület közötti szög
- A céltérfogat sekélyisége
- Belső laterális inhomogenitások

A felhasználónak tisztában kell lennie a Pencil Beam dózismotor ezen korlátozásával. [383008]

FIGYELMEZTETÉS!**A mérőkészlet arányának betegspecifikus kalibrálása US/SS/DS/Wobbling esetén.**

Az US/SS/DS/Wobbling sugarakra vonatkozó nyálábegység arányának betegspecifikus kalibrálásában használt beállításnak a lehető legközelebb kell lennie a besugárzási terv beállításához. [522820]

FIGYELMEZTETÉS!**A Mitsubishi Electric Co SELECT BEAM NOZZLE bemeneti dózisének túlbecsülése US módban.**

A bemeneti régióban kiszámított dózis szisztematikus túlbecsülését találták a Mitsubishi Electric Co SELECT BEAM NOZZLE által US módban leadott US sugár jelentős számú esetében, a dózismotor validálása során. A hiba jelentőssé válik olyan energia modulátor vastagságot alkalmazó sugaraknál, amely lényegesen nagyobb, mint a jelenlegi hatótávolság opcióhoz (sugáradat) meghatározott minimális energia modulátor-vastagság. A hiba nagyobb lesz, ha hatótávolság-kompenzátort adnak a sugárhoz. Az energia modulátor által okozott hiba csak gyengén függ az orrpozíciótól, miközben az energia modulátor által okozott felületi dózishiba a kompenzátor és a beteg közötti növekvő légréssel nő.

Ez a dóziszbeli hiba a másodlagos protonszállításnak a légréven való kezeléséhez kapcsolódik, ami elsősorban a dózis túlbecsüléséhez kapcsolódik a felszíni régióban.

A felhasználónak tisztában kell lennie a Pencil Beam dózismotor ezen korlátozásaival, és felelős annak biztosításáért, hogy a rendszer/sugármodell megfelelő számú hatótávolság opciót (sugáradatot) tartalmaz eltolási energia modulátor vastagsággal. [382252]

FIGYELMEZTETÉS!**Oldalsó penumbra olyan sugarakhoz, amelyek blokkapertúrát használnak a Mitsubishi Electric Co SELECT BEAM NOZZLE US mód kompenzátorával kombinálva.**

A RayStation 11B dózismotor validálása során szisztematikus eltérést találtak a Mitsubishi SELECT BEAM NOZZLE US mód (Mitsubishi US) által leadott sugarak számított laterális dóziséban, amelyek egy blokkapertúrát használnak hatótávolság-kompenzátorral kombinálva. A vizsgált mezők egy 8×8 cm²-es, négyzet alakú blokkapertúrát használtak egy 3 cm-es vagy 6 cm-es homogén vastagságú hatótávolság-kompenzátorral kombinálva, és egy vízfantomhoz adták le őket. A mért laterális profilok több lekerekített vállat (nagy dózisé mezőéleket) mutatnak, mint a számított profilokban, míg a számított profilok alacsony dózisé része (dóziszint < 50%) tökéletesen összhangban van a mérésekkel. Következésképpen a számított profilok jelentősen szélesebbek lehetnek, mint a mért profilok például a D95% szinten, és a 20–80% laterális penumbra különbsége több esetben is meghaladja a 2 mm-t. A hibaarány a profilok Gamma (3 mm, 3%) elemzése során viszonylag gyakran az 5%-ot is meghaladta.



Ezek az eltérések nem voltak megtalálhatók az MLC-t elsődleges kollimátorként alkalmazó Mitsubishi US mezőknél, illetve olyan mezőknél, amelyek hatótávolság-kompenzátor nélkül használtak blokkapertúrát.

További részletekért lásd: *RSL-D-RS-11B-REF, RayStation 11B Reference Manual*.

Legyen tisztában a Pencil Beam dózismotor ezen korlátozásával, és legyen különösen óvatos ennek a viselkedésnek a vizsgálatában a RayStation üzembe helyezése, valamint az azt követő betegspecifikus minőségbiztosítás során.

(1657)

FIGYELMEZTETÉS!

Az Optivus kettős szórású rendszer dózispontossága. A RaySearch dózismotor validálása során kiderült, hogy a laterális dózisprofilok vállalai nem mindig pontosan reprodukálhatók a RayStation-ben. Ez a dózispontossági követelmény teljesítésének meghiúsulását eredményezi: gamma [3%, 3 mm] megfelelési érték >95%. A nem megfelelt esetekben a számított görbék kerekébb vállakat mutatnak, mint a mért profilok, ami például D95%-nál a mező szélességének alulbecslését eredményezi. A hatás a nagy mezők (>10 cm) alacsony és középső mélységeinél a legmagasabb energiák esetében a legjelentősebb.

Legyen tisztában a dózisszámítás ezen korlátozásával, és a betegspecifikus minőségbiztosítási folyamat során minden egyes beteg esetén legyen különösen óvatos annak megállapításakor, hogy az eltérés elfogadható-e vagy sem a dózisszámításban.

(410850)

Proton PBS dózisszámítási figyelmeztetések**FIGYELMEZTETÉS!**

A Pencil Beam dózismotor pontossága proton PBS és vonalszkennel sugarakhoz energia modulátorokkal. A RayStation PBS Pencil Beam dózismotor validálása során a vízben, különösen sekély mélységben, a viszonylag nagy légrésű energia modulátornál a dózispontosságra vonatkozó követelményektől néhány eltérést észleltek. Ezek az eltérések összefüggésbe hozhatók a másodlagos protonszállítás kezelésével a légrés felett, ami a dózis túlbecsléséhez vezet elsősorban a felszíni régióban, de a spot-alspot diszkretizáció is hozzájárulhat a dózishibához, amikor a betegfelületen lévő spotok nagyon nagyok lesznek.

A felhasználónak tisztában kell lennie a Pencil Beam dózismotor korlátozásaival. Erősen ajánlott a RayStation Monte-Carlo dózisu motort használni a végső dózis kiszámítása érdekében bármilyen sugárra, beleértve az energia modulátort is. (369527)

FIGYELMEZTETÉS!

A proton PBS PB dózismotorra vonatkozó alspotkorlátozások. A RayStation PBS Pencil Beam dózisszámítás során a Gauss spotfluencia 19 alspotra van diszkretizálva. Ez azért történik, hogy minimálisra csökkenjenek a Pencil Beam algoritmus végtelen lemezapproximációja által okozott hibák. A 19-es szám választása kompromisszumot jelent a kezdeti Gauss-fluencia pontos ábrázolása és a beteggeometria megfelelő irányú mintavétele között egyrészt a tipikus spotméretekre, másrészt pedig a számítási sebességre vonatkozóan.



A proton Pencil Beam dózismotor alspotjai közötti távolság a spot méretétől függ. Az alspottávolság a spotméret (spot szigma) körülbelül 85%-a, ami 5 mm-es spot esetén körülbelül 4 mm-es alspottávolságot eredményez. Amikor a spot mérete nagyon nagy lesz, az alspotok közötti távolság nagyobb lehet, mint a beteg geometriai variációja, amelyeket azután a Pencil Beam dózismotor nem vesz figyelembe. A beteg felületére (például tangens sugarakból) tekintő spotok esetén csak a beteg geometriáját (külső ROI) metsző alspotokat kell figyelembe venni. Ennek következtében a felszíni régióban potenciális dózisvesztés alakulhat ki. A nagy spotméretek például akkor gyakoriak, ha nagy légrésű energia modulátort használnak alacsony sugárenergéjakkal kombinálva.

További részletekért lásd: *RSL-D-RS-11B-REF, RayStation 11B Reference Manual*.

A felhasználónak tisztában kell lennie a PBS dózisszámítás korlátozásaival, és erősen ajánlott a RayStation Monte-Carlo dózismotort használni a végső dózis kiszámítása érdekében bármilyen sugárra, beleértve az energia modulátort is. [369528]

FIGYELMEZTETÉS!

A Proton PBS PB dózismotor szkennelt mezők méretbeli korlátozásai. A RayStation PBS Pencil Beam dózismotor validálása csak 4 x 4 cm²-ig fedi le a szkennelt mezők méreteit. Legyen különösen óvatos olyan PBS és vonalszkennelés tervek létrehozásakor, amelyek szkennelt mezőmérete kisebb, mint 4 x 4 cm². [369529]

FIGYELMEZTETÉS!

Vonalszkennelés: A dózis újraszámítása a szkriptben a szkennelés számának módosítása után. Ha az egyes szegmensek szkennszáma egy vonalszkennelési terv parancsfájlja révén megváltozik, előfordulhat, hogy a tervezett és a leadott dózis között némi eltérés alakul ki. Ennek az az oka, hogy a dózis nem kerül érvénytelenítésre, ha megváltoztatja a szkennelések számát. Ez azonban hatással lesz az MU kerekítésére a Sumitomo kezelésellenőrző rendszerben. Ennek helyes kompenzálása érdekében a dózist újra kell számítani.

(6136)

FIGYELMEZTETÉS!

Túl nagy spotsúlyok a blokkon és az MLC apertúrakontúron kívül. Ne feledje, hogy az apertúrakontúron kívüli túl magas spotsúlyok helytelen kezeléshez vezethetnek, ha az apertúra helytelenül van elhelyezve a gépben, vagy ha az apertúra véletlenül kimaradt a kezelés során. [252691]

FIGYELMEZTETÉS!

Robusztus optimalizálás PBS blokkal és MLC apertúrákkal kombinálva. Ha a robusztus optimalizálást a proton PBS-tervek statikus apertúrájával kombinálva használja, győződjön meg arról, hogy az apertúrahatárok elég nagyok (a pozícióbizonyosságot is tartalmazniuk kell), hogy az eredményül kapott terv robusztus legyen. [252705]

FIGYELMEZTETÉS!

A proton PBS MC dózismotor mezőméret-korlátozásai. A RayStation Monte Carlo PBS dózismotor csak le a következő kisebb mezőméretekig van validálva:



- Szkennelt mezőméretek 4 x 4 cm²-ig
- MLC apertúranylások 2 x 2 cm²-ig
- Blokk apertúranylások 4 x 4 cm²-ig

Legyen különösen óvatos, amikor PBS és vonalszkennelés terveket hoz létre olyan szkennelt mezőméretekkel vagy apertúranylásokkal, amelyek kisebbek, mint a dózismotor validálása során lefedett beállítások. [369532]

FIGYELMEZTETÉS!

A végtelen lemezapproximáció hatása a proton PB dózismotorra proton PBS/vonalszkennelés során. A proton PBS/vonalszkennelés Pencil Beam dózismotor az úgynevezett végtelen lemezapproximáción alapul. Ez az approximáció figyelmen kívül hagyja az egyes sugárnyomok oldalsó inhomogenitását, amely a beteget félig végtelen rétegek halmazának fogja látni. Ennek az approximációnak a hatása súlyosabb a nagy oldalsó inhomogenitású betegeknél, különösen a céltérfogat területehez közelebb. Ez a helyzet gyakori sok tüdő esetben, de más kezelési helyek is érintettek lehetnek. Energia modulátoros tüdő esetekben a tumorokhoz meghatározott dózist a tüdőszövetben bizonyítottan akár 10%-kal túlbecsülik a PTV központban, ami a céltérfogat lefedettségének jelentős veszteségéhez vezet a dózis újraszámítása után.



Ne feledje, hogy a dózisszámítás nem feltétlen pontos a sugár irányához képest nagy oldalirányú inhomogenitású betegeknél. Erősen ajánlott a RayStation Monte Carlo dózismotor használata a végső dózis kiszámításához minden olyan betegnél, ahol a sugár nagy laterális inhomogenitásokkal találkozhat. [369533]

FIGYELMEZTETÉS!

A Mevion Spot Map Converter (SMC) a Mevion Hyperscanhez használatos. Az Ion Monte Carlo dózismotorral történő végső dózisszámítás során a sugáradatok, például az energiaréteg adatai, a spotpozíciók, a spot MU, a szkennelések száma és a kollimátor kontúrja áthaladnak a Mevion Spot Map Converteren (SMC), amely optimalizálja a spotleadást és az egyéni impulzuskollimációt. Az SMC kimenetét ezután a dózisszámítás során használják fel annak érdekében, hogy az egyes spotokhoz a tényleges kollimátorlevél-pozíciók legyenek megadva. Az optimalizálás során kiszámított dózis azonban a kezdeti spotmintázat alapján használja az SMC kimenetét. A kezdeti és a végső spotmintázat különbsége eltérést okozhat az optimalizált nem klinikai dózis és a végső klinikai dózis között.

További részletekért lásd: *RSL-D-RS-11B-REF, RayStation 11B Reference Manual*. (369117)

FIGYELMEZTETÉS!

Tengelyen kívül dózisvalidálás a Mevion Hyperscan számára. A Mevion Hyperscan dózisének validálása jelentős eltéréseket mutat az olyan tervek esetén, amelyeknél a spotok izocentrumtól való távolsága nagyobb, mint 7 cm az X- vagy Y-tengelyen. Ezek az eltérések vélhetően a kezelés során az egész területen történő szállítás szabálytalanságaiból származnak, ahol a leadott spotegységének a száma magasabb a tervben meghatározottnál. Ez a hatás fokozatosan növekszik az X- és Y-tengely izocentrumtól vett maximálisan 10 cm-es távolsága felé, és legfeljebb 3%-os különbséget ér el a tervezett és a leadott spotmegységek között. Ha a perifériás spotoknak viszonylag magasabb az értéke, a dózis megfelelő eltérése még nagyobb lehet. Ezt a hatást a Mevion Medical Systems is megerősítette.

Ezzel a problémával a Mevion Medical Systems foglalkozott, és a Hyperscan gépek esetében laterális spotmértékelési korrekció áll rendelkezésre. A felhasználóknak végre kell hajtaniuk ezt a javítást, vagy különösen ügyelni kell a tengelyen kívüli mezők beállításakor.

(300)

FIGYELMEZTETÉS!

A Mevion Hyperscannel használt proton MC dózismotor dózispontossága. A Monte Carlo PBS dózismotor Mevion Hyperscanre vonatkozó validálása eltéréseket mutat a dózispontosság követelményeiben a következő esetekben végzett mérések összehasonlítása során:



- Abszolút dózis kis céltérfogatokra

A Mevion Hyperscan dózismotor validálása jelentős eltérést mutat (3% felett) abszolút dózisban a $3 \times 3 \times 3 \text{ cm}^3$ méretű kocka alakú céltérfogatok esetén különböző mélységekben, valamint a $4 \times 4 \text{ cm}^2$ oldalméretű, egyetlen energiával szkennelt mezőknél. Az eltérés nagyobb lesz a nagyobb légrések esetén.

- Abszolút dózis a mező széli apertúrák használatakor

A Mevion Hyperscan dózismotor validálása azt mutatja, hogy a RayStation jelentősen túlbecsüli a dózist a mezők szélein. A különbség a legkifejezettebb a felület közelében apertúrák használatakor.

Legyen különösen óvatos a Mevion Hyperscan PBS-terveinek létrehozásakor azokban az esetekben, amikor a fent említett eltérések egyike klinikailag jelentős lehet. (384587)

FIGYELMEZTETÉS!



A maximálisan megengedett statisztikai bizonytalanság nem befolyásolja a már kiszámított klinikai Monte Carlo dózist protonok esetén. A klinikai Monte Carlo

protondózis maximálisan megengedett statisztikai bizonytalanságának módosításakor vegye figyelembe, hogy a már kiszámított dózisokat ez nem érinti. A változás előtt kiszámított dózisok ezért klinikaiként is megjelölhetőek, bár olyan statisztikai bizonytalansággal rendelkeznek, amelynek nem kellene klinikai dózist eredményeznie, ha újraszámításra kerülne. (369534)

Könnyű ion PBS dózisszámítási figyelmeztetések

FIGYELMEZTETÉS!



A végtelen lemezapproximáció hatása a könnyű ion PBS-re. Ez az approximáció, amely a Pencil Beam algoritmus velejárója, figyelmen kívül hagyja az egyes sugárnyomok laterális inhomogenitásait, amelyeknél a beteget félig végtelen rétegek halmazának tekinti a rendszer. A felhasználónak ezért tisztában kell lennie azzal, hogy a dózisszámítások nem feltétlenül teljesen pontosak a sugárirányhoz képest nagy oldalirányú inhomogenitású betegeknél.

[461]

FIGYELMEZTETÉS!



A szénion PBS mezőméretre vonatkozó korlátozásai. A RayStation dózismotor validálása a $3 \times 3 \text{ cm}^2$ és $20 \times 20 \text{ cm}^2$ közötti mezőméretekre terjed ki. Legyen különösen óvatos amikor olyan mezőméreteket hoz létre, amelyek ezeknél a mezőméretbeli korlátozásoknál kisebbek vagy nagyobbak.

[6483]

FIGYELMEZTETÉS!



A héliumion PBS mezőméretre vonatkozó korlátozásai. A RayStation dózismotor validálása a $3 \times 3 \text{ cm}^2$ és $20 \times 20 \text{ cm}^2$ közötti mezőméretekre terjed ki. Legyen különösen óvatos amikor olyan mezőméreteket hoz létre, amelyek ezeknél a mezőméretbeli korlátozásoknál kisebbek vagy nagyobbak.

[219201]

FIGYELMEZTETÉS!



Abszolút dózispontosság a szénion PBS-hez energia modulátorokkal.

RayStation-ben a szénion dózisének kiszámításához használt analitikai dózismotor nem rendelkezik az energiamodulátor és a beteg közötti, úgynevezett légrés régióban szórt sugár pontos modellezésével. A 31 cm-nél nagyobb légrések esetén jelentős, 3% feletti eltérés várható. Az eltérések nagymértékben függnak a mező méretétől és mélységétől, a legkifejezettebb hatás a kis mezők és felületi céltérfogatok esetén tapasztalható. A felhasználónak azt tanácsoljuk, hogy legyen különösen óvatos, ha 31 cm-nél nagyobb légréseket használ.

[6484]

FIGYELMEZTETÉS!



Abszolút dózispontosság a héliumion PBS-hez energia modulátorokkal.

RayStation-ben a héliumion dózisének kiszámításához használt analitikai dózismotor nem rendelkezik az energia modulátor és a beteg közötti, úgynevezett légrés régióban szórt sugár pontos modellezésével. Eltérésekre a nagy légrések esetén lehet számítani, és ezek nagymértékben függnak a mező méretétől és mélységétől, a legkifejezettebb hatás a kis mezők és felületi céltérfogatok esetén tapasztalható. A dózismotor validálását legfeljebb 20 cm-es légrésekkel végezték. A felhasználónak azt tanácsoljuk, hogy legyen különösen óvatos, ha 20 cm-nél nagyobb légréseket használ.

[219202]

FIGYELMEZTETÉS!**A dózis és a dózisérték LET pontossága könnyű ion PBS esetében a víztől lényegesen eltérő anyagokban.**

A RayStation-ben a könnyű ionok dózisértékének kiszámításához használt analitikus dózismotor ismert korlátokkal rendelkezik a víztől lényegesen eltérő anyagok, például a csont- és tüdőszövetek nukleáris kölcsönhatásainak leírásában. Ha a sugár a víznél nehezebb anyagokon halad át, a RayStation alábecsüli a dózist és a dózisérték LET-et, míg a víznél könnyebb anyagok esetében túlbecsüli azokat. A legtöbb klinikai esetben, amikor a sugár különböző típusú anyagokon halad át, ezek a hatások kioltják egymást, és az eltérés kismértékű, jellemzően 1% alatti lesz. Ha azonban a sugár jelentős távolságot tesz meg egy ilyen anyagon keresztül, a hatás jelentősebbé válhat, és tömör csontfantom esetén elérheti a 10%-ot is. Ilyen esetekben mind a dózisszámítás, mind a dózisérték LET-számítás pontossága sérül. A felhasználónak különösen óvatosnak kell lennie, ha a sugár jelentős távolságot tesz meg a víztől lényegesen eltérő anyagokon keresztül.

(410378)

FIGYELMEZTETÉS!**Az RBE-modellekkel kapcsolatos klinikai gyakorlatok.**

A felhasználóval szemben elvárás, hogy megfelelően tájékozott legyen a relatív biológiai hatékonyság (RBE) előrejelzésének modelljével kapcsolatos releváns klinikai gyakorlatokban, és szorosan kövesse a témával kapcsolatos közzétett szakirodalmat. Ez magában foglalja az érintett határozatlanságok és az RBE-súlyozott dózis közvetlen mérési nehézségének ismeretét. [261621]

FIGYELMEZTETÉS!**Az RBE-súlyozott dózis és a dózisérték LET számítás korlátai.**

Az RBE-súlyozott dózis és a dózisérték LET számításához használt elsődleges és másodlagos részecskeenergia-spektrumokat vízben szimulálták. A felhasználónak tisztában kell lennie ezzel a korlátozással és annak lehetséges hatásával az RBE-súlyozott dózissal és a dózisérték LET-re heterogén régiókban, valamint elsősorban olyan anyagokban, amelyek jelentősen különböznek a víztől.

(5133)

FIGYELMEZTETÉS!



Az RBE-súlyozott dózis és a dózisátlagolt LET számítás korlátai. Az RBE-súlyozott dózis és a dózisátlagolt LET előjelezése az egyes pozíciók esetén a vegyes sugárzási mezőtől függ. A RayStation-ben ezt szimulált elsődleges és másodlagos részecskeenergia-spektrumok számszerűsítik. A részecskeenergia spektrumában lévő különbségek és bizonytalanságok az RBE kiszámításához használt biológiai modellből eredendő bizonytalanságok mellett a dózisszámításra is átkerülnek.

A felhasználónak tisztában kell lennie a bemeneti részecskeenergia spektrumával szembeni érzékenységgel az RBE-súlyozott dózis és a dózisátlagolt LET előjelezésében.

(2222)

FIGYELMEZTETÉS!



A dózisátlagolt LET-számítás pontossága éles csúcsok esetén. A RayStation esetében a könnyű ionokra vonatkozó dózisátlagolt LET-számítás pontossága milliméteres szélességű csúcsok leírásakor korlátozott, így emiatt a RayStation alulbecsülheti az értéket. Erre példa az egyetlen Bragg-csúcsból származó, meredek csúcsú dózisátlagolt LET. A felhasználónak különösen óvatosnak kell lennie egy ilyen meredek dózisátlagolt LET értékelésekor.

(410376)

FIGYELMEZTETÉS!



Vegyes sugárzási mező laterális függősége RBE súlyozott dózis és a dózisátlagolt LET kiszámításához. Az elsődleges részecskék és fragmentumok eloszlása egy voxelben csak a vízegyenértékű mélységtől függ, a mező középső tengelyétől való távolságtól nem. Ez hibákat okozhat a mező olyan területein, ahol az elsődleges részecskék és a fragmentumok eloszlása eltér attól, ahol a vegyes sugárzási mezőben laterális egyensúly van, például a mezőn kívül, egy kis mezőn belül vagy egy nagyobb mező szélén.

(408315)

FIGYELMEZTETÉS!

A LEM modell korlátai nagy dózisok esetén. A nagy frakciódózisra vonatkozó kísérleti adatok korlátozott elérhetősége miatt a helyi hatásmodellt (LEM) nem értékelték átfogóan, és a felhasználónak tisztában kell lennie azzal, hogy a modell nagy frakciódózis esetén megbízhatatlan lehet. [261598]

FIGYELMEZTETÉS!

Az RBE változásai a LEM-I használatával különböző LET értékekhez. Megfigyelték, hogy a LEM-I hajlamos túlbecsülni az RBE-t alacsony lineáris energiaátviteli (LET) értékeken, valamint alábecsülni az RBE-t magas LET esetén. Klinikai szempontból a szén módozatra vonatkozóan, ezek a tendenciák "helyes" irányba haladnak abban az értelemben, hogy a tényleges hatásnak a bemeneti csatornánál található normál szövetben alacsonyabbnak kell lennie, mint a modell által megjósolt érték, miközben a hatásnak a tumorregióban magasabbnak kell lennie az előrejelzett értéknél. Hélium módozat esetén azonban ezek a hatások a LEM-I-t alkalmatlanná teszik a klinikai használatra. A felhasználónak tisztában kell lennie ezekkel a hatásokkal.

[458]

FIGYELMEZTETÉS!

Az alacsony-dózisapproximáció s_{\max} paramétere. Az RBE LEM alacsony-dózisapproximációjásozán történő kiszámításkor az exponenciális dózishatásra való áttérést meredekségét nagy dózisonál az s_{\max} paraméter képviseli. Ez lehet a referenciasugárzási görbe vagy az ionsugárzási görbe meredeksége. A RayStation végrehajtás az utóbbi választást követi, míg más végrehajtások, mint például a TRiP, az előbbit követik. Ennek a különbségnek a hatása az approximációban általában nagyon kicsi, és csak nagy dózisok esetén releváns. Bár az alacsony dózisú approximáció nem használható a klinikai dózis kiszámításához, a felhasználónak tisztában kell lennie ezzel a különbséggel.

[221231]

FIGYELMEZTETÉS!



A LEM Classic ismétlések száma. Az RBE-súlyozott dózis LEM modell szerinti kiszámításakor legalább 1000 ismétlést kell használni a LEM Classic algoritmusban, hogy klinikai dózist érjenek el a RayStation-ben. Meg kell jegyezni, hogy több mint 1000 ismétlésre lehet szükség a megfelelő statisztikai pontosság eléréséhez. A szükséges ismétlések száma a modalitástól, a modellparaméterektől és a fragmentumspektrumoktól függ. A felhasználó felelőssége annak biztosítása, hogy a LEM Classic dóziszszámításból származó statisztikai pontosság elégséges legyen. (221247)

FIGYELMEZTETÉS!



Az RBE nyomon követési dózisparaméter-korlátai a LEM-I használatával. Az RBE-súlyozott dózist a LEM-I szerint csak a következő nyomon követési dózisparaméterek alkalmazásával validálták:

- Nyomon követési mag sugár = 0,01 μm
- Előfaktor $\gamma [] = 0,05 \mu\text{m}/(\text{MeV}/\text{u}) \delta$
- Kitevő $[\delta] = 1,7$
- Kiefer alacsony energia approximáció nélkül

Bár lehetőség van különböző paramétereket választani a RayStation bemeneteként, ezt különösen óvatosan kell kezelni, mivel kívül esik a helyi hatásmodell határain. (261599)

FIGYELMEZTETÉS!

Az RBE sejttípus paraméterre vonatkozó korlátozásai LEM-I használatával. Az RBE-súlyozott dózist a LEM-I szerint már validálták a szén módozatra, számos sejttípus segítségével, különböző rádióérzékenységgel. A felhasználónak azonban el kell ismernie, hogy a következő sejttípus-paramétereket (Chordoma) elsősorban a klinikai gyakorlatban használják:



- $\alpha_x = 0.10 \text{ Gy}^{-1}$
- $\beta_x = 0.050 \text{ Gy}^{-2}$
- $D_t = 30 \text{ Gy}$
- $r_n = 5.0 \text{ }\mu\text{m}$

Bár a RayStation modellben más sejttípus-paraméterek is kiválaszthatók, a fentiekől eltérő paramétereket nem lehet klinikai célokra felhasználni mindaddig, amíg el nem végezték a biztonságosság és a klinikai hatásosság átfogó értékelését.

(457)

FIGYELMEZTETÉS!

Az RBE sejttípus paraméterre vonatkozó korlátozások a LEM-IV alapján. A LEM-IV szerinti RBE-súlyozott dózist a következő két sejttípus-paraméter felhasználásával validálták a hélium módozatra:

1. készlet

- $\alpha_x = 0.10 \text{ Gy}^{-1}$
- $\beta_x = 0.050 \text{ Gy}^{-2}$
- $D_t = 8.0 \text{ Gy}$
- $r_n = 5.0 \text{ }\mu\text{m}$

2. készlet

- $\alpha_x = 0.50 \text{ Gy}^{-1}$
- $\beta_x = 0.050 \text{ Gy}^{-2}$
- $D_t = 14 \text{ Gy}$
- $r_n = 5.0 \text{ }\mu\text{m}$



Ezeket a paramétereket soha nem alkalmazták a klinikai gyakorlatban, és a klinikai célokra történő alkalmazásuk előtt el kell végezni a biztonságosság és a klinikai hatásosság átfogó értékelését.

Különösen ügyelni kell arra is, ha más sejttípus paramétereket használ.

(219180)

FIGYELMEZTETÉS!

MKM-et használó RBE dózisszámítási paraméterkorlátok. Az RBE-súlyozott dózist az MKM szerint csak a szénion módozatra validálták a következő dózisszámítási paraméterek alkalmazásával:



- Klinikai skálatényező = 2,41
- Referenciasugárzás $\alpha_r = 0.764 \text{ Gy}^{-1}$
- Referenciasugárzás $\beta_r = 0.0615 \text{ Gy}^{-2}$

Különösen ügyelni kell arra, ha a szénion módozattól eltérő módozatokra vonatkozó terveket használnak.

Bár lehetőség van különböző paramétereket választani a RayStation bemeneteként, ezt különösen óvatosan kell kezelni, mivel kívül esik a validálási tartomány határain.

(66531)

FIGYELMEZTETÉS!

MKM-et használó RBE sejttípus paraméterkorlátozások. Az RBE-súlyozott dózist az MKM szerint csak egyetlen sejttípusra nézve validálták rögzített rádióérzékenységgel, a szénion módozat tervei segítségével. A következő sejttípus paraméterek érvényesek, azaz HSG:



- $\alpha_0 = 0.1720 \text{ Gy}^{-1}$
- $\beta = 0.0615 \text{ Gy}^{-2}$
- $r_d = 0.32 \mu\text{m}$
- $r_n = 3.9 \mu\text{m}$

Különösen ügyelni kell arra, ha a szénion módozattól eltérő módozatokra vonatkozó terveket használnak.

Bár más sejttípus-paraméterek is importálhatóak a modellbe a RayStation-ben, a felhasználóknak ezt tilos klinikai célokra alkalmazni mindaddig, amíg el nem végezték a biztonságosság és a klinikai hatásosság átfogó értékelését.

(66530)

FIGYELMEZTETÉS!

Felhasználó által definiált RBE modellek. Amikor az RBE-sejttípus paramétereit és adattáblázatait importálja egy felhasználó által definiált RBE modellbe, a felhasználó teljes felelősséggel tartozik ezen adatok érvényességének és klinikai alkalmazhatóságának biztosításáért az RBE-modell üzembe helyezése előtt. Az importált adatok ellenőrzése nem történik meg a RayStation-ben. [262079]

FIGYELMEZTETÉS!

Az RBE-súlyozott dózis összehasonlítása különböző RBE modellekkel. A RayStation támogatja az RBE kiszámításának különböző megközelítéseit. Bár minden megközelítés RBE-súlyozott dózist ad (Gy(RBE) egységben), fontos megjegyezni, hogy a dózisek nem hasonlíthatók össze közvetlenül az abszolút értékek tekintetében, és a különböző RBE modelleket használó eredmények összehasonlítását nagyon óvatosan kell elvégezni. [67927]

BNCT dózisszámítási figyelmeztetések**FIGYELMEZTETÉS!**

RBE modell standard BNCT. A felhasználó teljes felelősséggel tartozik a sejttípusokhoz használt paraméterek érvényességének és klinikai alkalmazhatóságának biztosításáért az RBE-modell üzembe helyezése előtt. [611936]

FIGYELMEZTETÉS!

Bőrkoncentráció. A dózist az RBE modellben meghatározott sejttípus és a vér bőrkoncentrációja szerinti bőreloszlás, valamint a tervezett vér bőrkoncentrációja alapján számítja ki a rendszer. A felhasználónak tisztában kell lennie azzal, hogy ha a bőrkoncentráció jelentősen eltér a betegben a tervben használt értékhez képest, akkor a betegnek adott dózis jelentősen eltér a számított dózistól. [611940]

3.1.8 A betegmodellezésre vonatkozó figyelmeztetések

FIGYELMEZTETÉS!



Automatikus ROI-generálás és -módosítás. Mindig ellenőrizze az automatikus ROI-generálás és -módosítás eredményét. Különös figyelmet kell fordítani a beteg megfelelő szervmodellének kiválasztására olyan jellegzetes modelltulajdonságok alapján, mint a testrégió, a beteg pozíciója és a kép módozata. Ez minden automatikus szegmentálási módszerre vonatkozik, beleértve a modellalapú szegmentálást, az atlasz alapú szegmentálást és a mélytanulási szegmentálását.

Ne feledje, hogy az elváltozások azonosítására a RayStation-ben semmilyen automatikus szervszegmentálás nem használható.

(9662)

FIGYELMEZTETÉS!



Automatikus képregisztráció. Mindig ellenőrizze az automatikus képregisztráció eredményét. [360374]

FIGYELMEZTETÉS!



A kezelési pozíció beállítására szánt importált POI-k módosítása. A kezelési pozíció beállítására szánt importált POI-k módosítása 'Acquisition isocenter' és 'Initial match isocenter' típusokkal a 'CBCT treatment position alignment' végrehajtása előtt hibás igazítást eredményez. [360378]

FIGYELMEZTETÉS!



Képsorozat szeletköze és a kontúrok extrapolációja. A RayStation-ben a ROI kontúrokból végzett 3D rekonstrukciója azt feltételezi, hogy az első és az utolsó kontúr meghaladja a fél szelet távolságot. A ROI első és utolsó kontúrja ezért fél szelet távolságra van a legkülső rajzolt kontúroktól. Ne feledje, hogy ennek az extrapolációnak nincs határa, mindig fél szelet távolság. A 2–3 mm-es szelettávolságú átlagos képsorozatok esetén ez azt jelenti, hogy a RayStation 1–1,5 mm-t extrapolál, de a széles szeletközzel rendelkező képsorozatban ez az extrapoláció váratlan viselkedéshez vezethet. Ezért erősen ajánlott mindig 3 mm-nél kisebb vagy azzal egyenlő szelettávolsággal rekonstruált tervezési CT-eket használni. [125440]

FIGYELMEZTETÉS!

Hiányzó köztes ROI kontúrok. Ha hiányoznak a köztes ROI-kontúrok, a program NEM tölti ki automatikusan a hézagot.

Ha a ROI geometria legkülső kontúrjai között hiányzó kontúrokkal rendelkező CT képszeletek vannak, a kontúrok között nem történik automatikus interpoláció. Ez vonatkozik az importált kontúrok, valamint a RayStation-ben generált kontúrookra. [360375]

FIGYELMEZTETÉS!

A képsorozaton kívülre kiterjedő ROI geometria. Ha kontúrműveletet (pl. kézi rajzolást, kontúrok egyszerűsítését stb.) végez egy olyan ROI-n, amely a képsorozat tetején vagy alján kívülre terjed ki, a ROI a képsorozat felső és alsó szeletén lesz elvágva. [240137]

FIGYELMEZTETÉS!

Tekintse át az átalakuló képillesztést. Mindig tekintse át az átalakuló képillesztést, mielőtt a dózis átalakítására használnák a következők által:

- a regisztráció értékelése Fusion (Fúzió) nézetben.
- a deformált rács értékelése Deformed grid (Deformált rács) nézetben.
- a referencia- és céltérfogat-képsorozatok közötti leképezett struktúrák értékelése.

Ez különösen fontos a dóziskövetés szempontjából, valamint ha deformált dózist használnak háttérdózisként egy adaptált terv optimalizálása során. Ne feledje, hogy a biomechanikus átalakuló képillesztések nem invertálhatók garantáltan, ezért rendkívül alaposan értékelni kell őket. [360376]

FIGYELMEZTETÉS!



Tekintse át a leképezett struktúrák pontosságát. Mielőtt a leképezett struktúrákat kezelésbetervezési vagy értékelési célokra használná, mindig tekintse át a képsorozatok között a leképezett struktúrák pontosságát, átalakuló képillesztések segítségével. Ne feledje, hogy a biomechanikus átalakuló képillesztések nem invertálhatók garantáltan, ezért rendkívül alaposan értékelni kell őket. [360379]

FIGYELMEZTETÉS!



Közös anyag létrehozása új elemi összetétellel. Lehetőség van olyan anyag meghatározására, amely a sűrűség és összetétel szempontjából nem tükrözi a fizikai anyagot. Ügyeljen az atomszámok és a tömegek sorrendjére, hogy mindkettőnek ugyanaz legyen a sorrendje. A RayStation-ben található dózismotorok az emberi testben található anyagokhoz kerültek optimalizálásra. Más anyagok használata csökkentheti a dózispontosságot.

[274572]

3.1.9 A kezelésbetervezésre vonatkozó figyelmeztetések

FIGYELMEZTETÉS!



Ütközés elkerülése: Mindig ellenőrizze a beteg pozícióját, a gantry szögeit és az asztal szögeit (gyűrűszögek a Vero gép asztalszöge helyett). A beteg/gép beállítását manuálisan kell ellenőrizni minden sugárra vonatkozóan annak érdekében, hogy elkerülje a beteg sérülését vagy a berendezés károsodását okozó ütközéseket. A Room (Szoba) nézet nem használható annak ellenőrzésére, hogy az aktuális beteg/gép beállítással nem történik-e ütközés. A TomoTherapy kezelések esetén lásd még a 254787 figyelmeztetést. [508898]

FIGYELMEZTETÉS!

Válassza ki a megfelelő besugárzási pozíciót. Győződjön meg arról, hogy a megfelelő besugárzási pozíciót (fej/láb elől) választják ki a beteg számára a besugárzási terv létrehozásakor. A kiválasztott besugárzási pozíció befolyásolja a sugarak irányát a beteghez képest. A helytelen előírás a beteg helytelen kezeléséhez vezethet.

Vegye figyelembe, hogy a terv létrehozásakor kiválaszthat a CT-adatokban a beteg pozíciójától (beteg szkennelési pozíció) eltérő kezelési pozíciót is. Csak akkor használja ezt a lehetőséget, ha a beteget más helyzetben kell kezelni, mint amilyen helyzetben a szkennelés történt. (508900)

FIGYELMEZTETÉS!

Kollimátorszög VMAT, konformális ív és statikus ív esetén. A 0, 90, 180 és 270 fokos kollimátorszögeket lehetőség szerint kerülni kell az ívsugaraknál, mivel ezek felhalmozódott dózisszivárgáshoz vezethetnek. A kollimátor szögeit lehetőleg legalább 10 fokkal el kell mozdítani a fenti értékektől. A levelek közötti átvitel miatt felhalmozódott dózisszivárgást a klinikai dózisszámítás nem reprodukálja. Legyen tisztában ezzel, amikor klinikai döntéseket hoz. A zárt levélpárok valószínűleg a céltérfogat-projekció közepén vannak elhelyezve, ami felhalmozódhat a szivárgás a céltérfogat középpontjába ezeknél a kollimátorszögeknél.

(3305)

FIGYELMEZTETÉS!

Számítási dózis kis struktúrákhoz. Kis méretű struktúrák használatakor fontos tisztában lenni vele, hogy a diszkretizáció jelentősen befolyásolhatja azokat. Fontos, hogy a legkisebb struktúrák alapján válassza ki a dózisirács felbontását, amelyet rekonstruálni kell. Amikor a struktúrákat rekonstruálják a betegnézetekben való megjelenítésre, a struktúra pontos megjelenítéséhez egy struktúraspecifikus nagy felbontású rácsot használnak. A tervoptimalizáláshoz, a dózisszámításhoz és a dózisstatistikákhoz azonban a struktúrák a dózisirácson kerülnek rekonstruálásra. Ha a dózisirács voxelek túl nagyok, a rekonstrukció pontatlanul képviselheti a struktúrákat. Továbbá eltérés lesz a vizualizált struktúrák és a dózisszámításokra ténylegesen használt elemek között. Ezért erősen ajánlott olyan dózisirácsfelbontást használni, hogy egy dózisirács voxelmérete ne haladja meg a rekonstruálni kívánt legkisebb struktúra felét.

(254767)

FIGYELMEZTETÉS!

Anyagmegjelenítés. Az anyagnézet a CT-értékek és az anyagfelülírások kombinált voxelsűrűségeit jeleníti meg. Ez a sűrűségszámítás a külső ROI-n belül található minden anyagfelülírási ROI-t, valamint a támogatás és rögzítés típusú ROI-kat is tartalmazza. Vegye figyelembe, hogy a Bolus típusú ROI-k nem szerepelnek a nézetben.



A Bolus ROI-k kivételével a megjelenített sűrűségértékek a dózisszámításhoz használt voxelsűrűségek. A felhasználónak ajánlott gondosan ellenőriznie ezt a sűrűségeloszlást, hogy a dózisszámításhoz szükséges bemenet helyes legyen.

Ugyanezek érvényesek akkor is, ha a proton- és könnyűiondózis számításához a fékezőképességi arányokat (SPR) használják bemenetként.

2638

FIGYELMEZTETÉS!



Az asztal döntése és forgatása befolyásolja a beteggeometriát. Amikor a képkalkotást az asztal döntésével vagy forgatásával tervezi meg vagy hajtja végre, ne feledje, hogy a RayStation nem ellenőrzi, hogy a beteg forgatása a képen megegyezik-e a kezelési tervben szereplő betegforgatással.

[68044]

3.1.10 Proton- és könnyű ion tervezésre vonatkozó figyelmeztetések

Általános protontervezési figyelmeztetések

FIGYELMEZTETÉS!



A felhasználónak ellenőriznie kell, hogy az ionblokk/MLC/kompenzátor DICOM adatai megfelelően átváltottak-e izocentrumról fizikai síkra. A felhasználónak ellenőriznie kell, hogy a fogadó rendszerek ugyanazt az átalakítást használják-e a fizikai blokk/MLC/kompenzátor eléréséhez, mint a RayStation, a VSAD címkéi, az izocentrum-blokktartó tálcá távolság és a DICOM-ban exportált izocentrum tulajdonságai alapján. Ezt számos kollimátorszögnél ellenőrizni kell, ha a gép elforgatott kollimátort (orrot) támogat. [508837]

FIGYELMEZTETÉS!

Az állandó tényezőzős modellek figyelmen kívül hagyják az RBE változásait. Az állandó faktorú RBE modellek csak állandó tényezővel osztják be a fizikai dózist a megfelelő RBE dózis megszerzéséhez. A rendszer figyelmen kívül hagyja az RBE minden változását, amely a sugár fizikai jellemzői, például a lineáris energiaátvitel (LET) vagy a beteg anatómiája, például a sejttípusok miatt következett be. Pontosabban, az RBE hatótávolság végi növekedése van figyelmen kívül hagyva. A felhasználónak tisztában kell lennie ezekkel a korlátozásokkal. (612056)

PBS proton- és könnyű ion tervezési figyelmeztetések**FIGYELMEZTETÉS!**

Légrés értéke rögzített orrok esetén. A rögzített orra vonatkozó légrésértékét csak akkor szabad beállítani vagy megváltoztatni, ha a felhasználó nem izocentrikus kezeléseket tervez. Rögzített orrok esetén a beteg pozíciója a sugár középvonala mentén kerül beállítása a kívánt légrés elérése érdekében. (125586)

FIGYELMEZTETÉS!

Sugárnézet (BEV) ionleadó rendszerekhez. Az objektumok projekciója a fizikális síktól a BEV izocentrum síkjához egyetlen SAD-dal végzett méréssel történik. Ez azt jelenti, hogy az X- és Y-tengelyen eltérő SAD értékkel rendelkező iongépek esetén az orra szerelt objektumok és az izocentrum síkjától távol lévő ROI-k izocentrum projekciója helytelennek tűnhet. A vizualizációs hiba növekszik az objektum izocentrum síktól vett távolságával. A BEV blokkapertúra kontúrjainak projekciói azonban kompenzálták ezt a hatást, és megfelelően vannak megjelenítve. Az izocentrumhoz közeli ROI kontúrok hatása elhanyagolható, de a nem izocentrikus kezeléseknél a hatás megfigyelhető. Ez csak vizualizációs korlátozás, és nem befolyásolja a dózisszámítást. (136852)

FIGYELMEZTETÉS!



OAR hatótávolság-határok Sumitomo vonalszkenneléshez. Ha Sumitomo vonalszkenneléshez a rizikószerv (OAR) hatótávolság-határ funkciót használják, a felhasználónak tisztában kell lennie azzal, hogy a vonalszakaszok lehetnek a kiválasztott elkerülendő OAR-ban. Ez akkor fordul elő, ha a céltérfogat különböző részei jelen vannak a kiválasztott OAR ellentétes oldalán a szkennelési irányban. A probléma enyhítésében segíthet, ha eltérő szkennelési irányt választ.

[144761]

US/SS/DS/Wobbling protontervezési figyelmeztetések

FIGYELMEZTETÉS!



Mindig ellenőrizze, hogy a Proton Beam Design modulban létrehozott kompenzátorok gyárthatóak-e. Nem lehet meghatározni a kompenzátor összes gyártási korlátozását a RayStation-ben. A felhasználó felelőssége annak biztosítása, hogy a kompenzátor a fúrási mélységek bármilyen határa tekintetében gyártható legyen, mivel ezt nem kezelik kifejezetten a RayStation-ben. A maximális fúrási mélységet azonban implicit módon figyelembe lehet venni a sugár hozzáadásakor vagy szerkesztésekor meghatározott minimális és maximális kompenzációs vastagsági határértékekkel. [508893]

3.1.11 Figyelmeztetések a TomoHelical és TomoDirect tervezéssel kapcsolatban

FIGYELMEZTETÉS!



Ütközés elkerülése TomoHelical és TomoDirect esetén. Az izocentrum beállításai után mindig győződjön meg arról, hogy a beteg kényelmesen illeszkedik az asztalra a gantryfuratban. A 2D és 3D nézetek gépspecifikus FOV és Bore vizualizációt tartalmaznak, ami felhasználható annak ellenőrzésére, hogy nem történik ütközés. Ne használja a Room (Szoba) nézetet az ütközés elkerülésének ellenőrzésére. [254787]

FIGYELMEZTETÉS!

TomoDirect kezelés az asztalon keresztül. A TomoTherapy asztal egy rögzített alsó asztalból és egy mozgatható felső asztalból áll. A leadás során a felső asztal pozíciója eltérhet a tervezési pozíciótól az oldalsó betegbeállítások miatt. Ez befolyásolhatja a felső asztal szélére belépő vagy ahhoz közeli sugarak dóziséját. A gantryforgás napi korrekciója is megváltoztathatja a sugár útját az asztalon keresztül. A felső asztal szélén keresztül vagy ahhoz közel belépő sugarak dóziséjának nagy frakciójával rendelkező TomoDirect tervek létrehozását kerülni kell.

(5062)

FIGYELMEZTETÉS!

Sugárbelépési pont-validáció a TomoHelical tervekhez. Ne feledje, hogy a TomoHelical tervekhez nem történik képkötegen alapuló bemeneti vezérlésellenőrzés.

(6439)

FIGYELMEZTETÉS!

Egy beteg DB/iDMS. Az iDMS csak egy beteg DB-ből kaphat adatokat a konzisztenciahibák elkerülése érdekében. A beteg DB-ben lévő betegzár biztosítja, hogy ugyanazt a beteget nem exportálják az iDMS-be egyidejűleg két RayStation esetben.

(261846)

FIGYELMEZTETÉS!

Mozgásszinkronizálás TomoHelical tervek esetén. Ha mozgásszinkronizálást használ egy TomoHelical tervhez, három képköteget szög (0, 90, 270 fok) jön létre kiindulási pontként. A felhasználónak manuálisan kell szerkesztenie a szögeket, értékelnie kell azokat, és meg kell győződnie arról, hogy azok megfelelőek a kiválasztott céltérfogatok nyomon követéséhez.

Jóváhagyáskor vagy exportáláskor megtörténik a szögek validálása annak biztosítása érdekében, hogy nem sértenek meg bizonyos korlátozásokat. Például minden szöget legalább 30 fokkal el kell különíteni. Ne feledje azonban, hogy nincs validálás arra nézve, hogy a szögek megfelelőek a céltérfogat nyomon követéséhez.

(143545)

FIGYELMEZTETÉS!



A TomoHelical Synchrony-val történő használatakor ne használja a „Fiducial” nevet a ROI/POI nevekben. A valós idejű nyomon követési és mozgáskezelési támogatást használó TomoHelical tervekhez a „Fiducial” nem használható ROI/POI névben. A kezelésleadó rendszer az elnevezési szabály alapján azonosítja, hogy mely kiindulási pontokat kell nyomon követni. A „Fiducial” név használata a ROI/POI nevekben problémákat okozhat a leadási oldalon, mivel a helytelen ROI/POI-k nyomon követését állítja be, valamint ismétlődő ROI/POI neveket okozhatnak. A kiindulási pontok helytelen használata azt eredményezi, hogy nem sikerül teljesíteni a tervet a gépen.

[282912]

3.1.12 A CyberKnife kezeléstervezésre vonatkozó figyelmeztetések

FIGYELMEZTETÉS!



A képspecifikus margó ROI nincs összhangban a kijelölt követési technikával. A képspecifikus margó ROI független a sugárkészlet mozgásszinkronizálási technikájától. A felhasználónak manuálisan kell ellenőriznie, hogy a létrehozott ROI megfelelően kompenzálja-e a passzív képalkotó által nem követett szervmozgást.

A létrehozott margó ROI független a forrás ROI geometriától. Ha a forrás ROI módosul, az továbbra sem érinti a margó ROI-t.

[341543, 8186]

3.1.13 Figyelmeztetések a BNCT kezelésbetervezéssel kapcsolatban

FIGYELMEZTETÉS!



Ütközés elkerülése BNCT. A beteg/gép beállítását manuálisan ellenőrizni kell minden sugár esetén, hogy elkerüljék a beteg sérülését vagy a berendezés károsodását okozó ütközéseket. A RayStation-ben nem végeznek ellenőrzéseket annak biztosítására, hogy a kollimátor nem ütközik a beteggel. [611925]

3.1.14 A brachyterápiás kezelés tervezésével kapcsolatos figyelmeztetések

FIGYELMEZTETÉS!



Az alkalmazás beállítási tulajdonságainak validálása a klinikai használat előtt.

A felhasználó felelőssége annak ellenőrzése a klinikai használat előtt, hogy az alkalmazásbeállításához megadott paraméterek megfelelően képviselik-e az adott applikátort. Különösen a tartózkodási pontok helyes pozícióját kell ellenőrizni.

[283879]

FIGYELMEZTETÉS!



Az utántöltő határértékei. A RayPhysics-ben az utántöltőre meghatározott határértékeket a tényleges utántöltő határain belül kell megadni. Különösen a RayPhysics-ben meghatározott tartózkodási idő határértékeinek meg kell felelniük az aktuális forrás referencia levegő kerma sebességi idejének. A RayPhysics-ben meghatározott határértékeket úgy kell beállítani, hogy az utántöltő tényleges határértékei a tartózkodási idők átméretezése után is teljesüljenek, hogy kompenzálják a referencia levegő kerma sebesség és a tényleges levegő kerma sebesség közötti különbséget a kezelés leadása során.

[283881]

FIGYELMEZTETÉS!



Források száma. Brachyterápiás tervkészlethez csak egy forrás határozható meg.

[283883]

FIGYELMEZTETÉS!



Brachyterápiás tartózkodási pontok pozicionálása. A betegen belüli dóziseloszlás helyessége erősen függ a csatornák és a tartózkodási pontok pozicionálásának pontosságától. A felhasználó felelőssége annak ellenőrzése, hogy a csatornák az egyes betegek számára megfelelően vannak-e pozicionálva, és hogy a csatornákon belüli tartózkodási pontok ábrázolása helyes-e.

[283361]

FIGYELMEZTETÉS!



Jelentett dózis brachyterápiához. A RayStation-ben minden dózisértéket elnyelt fizikai dózisként kell jelenteni brachyterápiához. Ajánlott a brachyterápiás besugárzási tervek klinikai értékelését elvégezni a biológiailag súlyozott EQD2 dózis felhasználásával az elnyelt dózis mellett. Jelenleg a grafikus felhasználói interfészen nincs közvetlen megjelenítése EQD2 dózisosoknak, és a felhasználó feladata a jelentett dózisértékek átalakítása EQD2 dózissá.

[284048]

FIGYELMEZTETÉS!



A brachyterápia és a külső sugárterápiás dózisok összegzése. A brachyterápiás besugárzási tervek általában lényegesen nagyobb frakcionált dózisokat tartalmaznak, mint a külső sugárterápiás tervek. Ha nagy különbségek vannak a frakcionált dózissra vonatkozó előírásokban, a dózisokat nem szabad közvetlenül összegezni anélkül, hogy figyelembe vennék a radiobiológiai hatásokat (olyan fogalmak segítségével, mint a BED és az EQD2).

[283362]

FIGYELMEZTETÉS!

Az EQD2 formalizmus korlátai. A RayStationben alkalmazott, 2-Gy frakciókban kifejezett izoeffektív dózis (EQD2) a standard lineáris-kvadratikus (LQ) modellen alapul, amellyel kapcsolatban a felhasználónak a következővel kell tisztában lennie:

- A modell teljes repairt feltételez a frakciók között, és figyelmen kívül hagyja a tumorsejtek populációját. Ezért azokban az esetekben, amikor a frakciók közötti teljes repair nem valósul meg, a biológiai hatások nem lesznek megfelelően modellezhetők. Továbbá, ha a tumorsejtek populációja fontossá válik, például a kezelés megszakítása vagy gyorsan proliferáló tumorok esetén, az EQD2 dózis nem lesz teljesen helyes.
- Az LQ modell bizonytalanságai frakciónként nagyobbak lesznek az alacsony előírt dóziszok (1 Gy alatt) és a magas előírt dóziszok (8 Gy) esetén. Ebből következően az ilyen dózisszintek esetében az EQD2 dóziszok kevésbé megbízhatóak.
- Az EQD2 dóziszok erősen függenek az értékelés során használt α/β -értékektől. A felhasználónak ajánlott az értékelés során az α/β -értékek tartományát figyelembe venni, és megvizsgálni az EQD2-re vonatkozó legrosszabb forgatókönyveket, különösen akkor, ha a normál szöveti tolerancia veszélybe kerülhet.
- Az EQD2 dóziszok nem függenek lineárisan a fizikai dózistól, ami azt jelenti, hogy a fizikai dózis EQD2-re történő átváltásakor a hideg és meleg pontok felerősödnek, és az EQD2 eloszlásban a gradiensek nagyobbak lesznek, mint a fizikai dózis eloszlásában. Ezért ajánlott az EQD2-t nem csak egyetlen ponton értékelni, hanem többpontos értékelést alkalmazni, hogy a térfogat egészében figyelembe vételre kerüljenek a különbségek. Továbbá, ha az EQD2 értékelése a DVH-ban lévő térfogatokon alapul, tanácsos egynél több klinikai célt alkalmazni. Például az EQD2(D90)-re vonatkozó klinikai célt ki lehet egészíteni a teljes ROI térfogat 90%-ánál nagyobb felhalmozott térfogatra vonatkozó klinikai célokkal. A térfogathatások tovább elemezhetők a teljes EQD2-eloszlásban, ahogyan az a Tervértékelésben az EQD2-számításból megkapható.



(406776)

FIGYELMEZTETÉS!

Az EQD2 eloszlások értelmezése. Az EQD2 eloszlás a megfelelő fizikai dóziselosztástól több szempontból is eltér, és az EQD2 dóziselosztások értelmezésekor kiemelt gondossággal kell eljárni:



- A fizikai dóziszra vonatkozó értékelési kritériumok közvetlenül az EQD2 eloszlások értékelésénél nem használhatók. A fizikai dózis kritériumait először mindig át kell konvertálni az EQD2 tartományba. Ez elengedhetetlen a tumor frakciónkénti 2 Gy-vel előírt kezelések esetében is: még akkor is, ha a tumorra előírt dózis mind fizikai dózisban, mind EQD2-ben frakciónként 2 Gy lesz, a tumoron belüli hideg és meleg pontok az EQD2-tartományban felerősödnek. Ennél is fontosabb, hogy a 2 Gy-frakcionált kezelések esetében is a normál szöveti tolerancia jelentősen eltérhet a fizikai dózis és az EQD2 eloszlás között.
- A tervértékelés során számított EQD2-elosztás esetében a szomszédos vagy egymást átfedő ROI-khoz különböző α/β -értékek rendelhetők, és az EQD2-elosztás a különböző α/β -értékekkel rendelkező ROI-k közötti határok mentén nem lesz folytonos. Az egymást átfedő ROI-k esetében az EQD2-számításban a ROI-k közötti prioritás határozza meg, hogy az egynél több ROI-hoz tartozó voxelben melyik α/β -értéket kell használni. Ennek eredményeképpen a ROI-hoz megadott α/β -értéket csak a ROI egy részében lehet használni.
- Annak biztosítása érdekében, hogy egy adott α/β -értéket használjanak egy klinikai cél értékelésére az EQD2-tartományban, ajánlott először a fizikai dóziszra vonatkozó klinikai célt kivonni, majd a választott α/β -értékkel EQD2-re konvertálni, ahelyett, hogy a klinikai célt közvetlenül az EQD2-elosztásból vonnánk ki. Az EQD2 mérőszámok jelentése gyakori a brachyterápiában, és a RayStation támogatja az EQD2 klinikai célokat a brachyterápiás modulban, amely automatikusan elvégzi az ajánlott átalakítást.

(408774)

3.1.15 A robusztus optimalizálásra vonatkozó figyelmeztetések

FIGYELMEZTETÉS!



Értékelje a dózist robusztus optimalizálás után. Robusztus optimalizálást követően a felhasználónak erősen ajánlott a dózis értékelése robusztus értékeléssel, tervértékeléssel vagy a RayStation-ben található parancsfájlok futtatásával annak ellenőrzése érdekében, hogy a terv robusztus-e a leadás során az összes releváns bizonytalanság tekintetében.

[10775]

FIGYELMEZTETÉS!



Ne feledje, hogy a robusztusság különböző típusai befolyásolják a terv optimalizálását. A robusztusság különböző típusai (szisztematikus, interfrakcionális, intrafrakcionális) a háttérben lévő bizonytalanságra vonatkozó különböző feltételezésektől függenek, és különböző típusú terveket eredményeznek. A felhasználónak tisztában kell lennie azzal, hogy mi a robusztussági beállítás hatása, és értékelnie kell a tervet a bizonytalanság azon típusára, amellyel szemben robusztusra állította be.

[283855]

FIGYELMEZTETÉS!



Ellentmondó robusztus optimalizálási funkciók. A robusztus optimalizálási funkciók (pl. a céltérfoogat robusztus minimális dóziszfunkciója és az OAR maximális dóziszfunkciója) ellentmondásosak lehetnek akkor is, ha olyan ROI-kra alkalmazzák őket, amelyek nem fedik át egymást, a különböző helyzetek miatt. Ez a dózis túl- vagy alulbecsüléséhez vezethet. [115551]

FIGYELMEZTETÉS!



A robusztus optimalizálási funkciók ellentmondásosak lehetnek a nem robusztus optimalizálási funkciókkal. A Multi Criteria Optimization modulban lévő leadható terv létrehozása során például egy robusztus korlátozás ellentmondásos lehet a dózist mimikáló funkcióval. Az optimalizálás a nem robusztus funkciókat prioritizálhatja a robusztus funkciókkal szemben, ami csökkentett robusztusságot okoz. [370077]

FIGYELMEZTETÉS!



A tartalék [Fallback] tervek nem veszik figyelembe a robusztusságot a dózismimikálás optimalizálása során. Ha az eredeti tervet robusztus optimalizálási funkciókkal optimalizálták, és tartalék [Fallback] tervet hoztak létre, a tartalék [Fallback] terv megpróbálja mimikálni az eredeti terv dóziséát anélkül, hogy figyelembe venné a robusztusságot. [115556]

3.1.16 A dózisértékelésre vonatkozó figyelmeztetések

FIGYELMEZTETÉS!



Az interpolált dózisértékek a betegnézetekben jelennek meg. Az interpolált dózisértékek alapértelmezés szerint a betegnézetekben jelennek meg. Győződjön meg arról, hogy az adott besugárzási tervezési helyzethez megfelelő dózisércs-felbontást használja.

[3236]

FIGYELMEZTETÉS!



A teljes dózis megjelenítése. Mindig az összes tervezett frakció teljes dózisa jelenik meg a betegnézetekben, a DVH grafikonon, a dózisstatisztikákban és a klinikai célok listájában.

Kivételt képez a QA modul, ahol a dózis egy frakcióra jelenik meg, és a Dose Tracking modul, ahol a felhasználó választhatja ki a megjelenített dózis különböző léptékeit.

[3233]

FIGYELMEZTETÉS!

Rendszerellenőrzés jóváhagyáskor. Ne feledje, hogy a jóváhagyás előtti alábbi ellenőrzésekre csak tervezési dózisok esetén kerül sor:



- Sugárbelépési pont-validáció.
- Létezik bólus ROI geometria.
- Létezik támogató [Support] ROI geometria.
- Létezik rögzítő ROI geometria.
- A dózsrács felbontása minden irányban kisebb, mint 5 mm.

Az értékelő dózisok esetén a felhasználó felelős ezen ellenőrzések elvégzéséért.

Ne feledje, hogy a külső ROI-t, a támogató ROI-kat, a rögzítő ROI-kat és a bólus ROI-kat tartalmazó tervezési dózsrács nem garantálja, hogy az összes érintett régió szerepel a további adatkészletek dózisszámításában. {508962}

FIGYELMEZTETÉS!

A hozzátétőleges dózis csak közbeeső kezelésbetervezési lépésekhez szolgál.

A hozzátétőleges dózis kisebb pontossággal rendelkezik, mint a „Clinical”-ként megjelenített dózis, és nem használható klinikai döntésekhez. A hozzátétőleges dózissal rendelkező tervek nem hagyhatók jóvá vagy exportálhatók.

{9405}

FIGYELMEZTETÉS!

A RayTreat leadási időket nem jelentik vissza a kezelési folyamatra a

RayStation-ben. Ezáltal a Dose Tracking modulban értékelt biológiai-klinikai célok újratelepítési és javítási tényezői a RayStation-ben nem veszik figyelembe a leadási idők változásait, hanem a tervezett leadási idő alapján kerülnek értékelésre.

{142227}

3.1.17 A biológiai optimalizálásra és értékelésre vonatkozó figyelmeztetések

FIGYELMEZTETÉS!



Biológiai funkciók használatakor mindig értékelje a dóziseloszlást. A biológiai funkciók használhatók eszközként egy terv létrehozásához és értékeléséhez, de az így kapott dóziseloszlást mindig értékelni kell. (508965)

FIGYELMEZTETÉS!



Biológiai modellek. Biológiai modellek használatakor alaposan tekintse át a modellparaméterek kiválasztását a klinikai használat előtt. (508966)

FIGYELMEZTETÉS!



Biológiai modellparaméterek. A biológiai modellparaméterek csak akkor érvényesek, ha a ROI létrehozásakor meghatározták a megfelelő referencia-térfogatot. (508967)

FIGYELMEZTETÉS!



Gyári alapértelmezett biológiai modellek. A gyári alapértelmezett biológiai modellparaméterek adatbázisa fotonokra vonatkozóan közzétett klinikai és preklinikai vizsgálatokból származik. Ennek ellenére ez egy fejlődő tudományterület, és újabb tanulmányok bizonyíthatják, hogy más biológiai modellparaméterek alkalmasabbak klinikai használatra.

A felhasználónak mindig át kell tekintenie a szakirodalmat, és a biológiai modellparaméterek használatát a területtel kapcsolatos aktuális tudásukra, valamint a klinikaszpecifikus kezelési technikákra és modalitásokra kell alapoznia. (508968)

FIGYELMEZTETÉS!

Biológiai értékelés és optimalizálás protonok számára. Az értékeléshez és optimalizáláshoz használt biológiai modellek a RayStation-ben fotonok vizsgálatán alapulnak. A protonok biológiai értékelése és optimalizálása során fotonegyenérték-dózist kell alkalmazni, ezért a gépmodellnek vagy RBE tényezőt kell tartalmaznia az abszolút dozimetriában, vagy RBE modellel együtt kell használni. {508969}

3.1.18 Az automatizált tervezésre vonatkozó figyelmeztetések**FIGYELMEZTETÉS!**

Tervgenerálási protokollok. Ne feledje, hogy bármely felhasználó szerkesztheti a tervgenerálási protokollokat. Ezek a változások az összes többi felhasználót is érintik a klinikán. {508799}

FIGYELMEZTETÉS!

Tartalék [Fallback] tervezés. Ne feledje, hogy bármely felhasználó szerkesztheti a tartalék [Fallback] tervtípusokat és protokollokat. Ezek a változások az összes többi felhasználót is érintik a klinikán. {508802}

FIGYELMEZTETÉS!

Tartalék [Fallback] tervezés protonokhoz. A protontervből létrehozott foton tartalék [Fallback] terv megköveteli, hogy a protonszugár modell tartalmazzon egy RBE méretezési tényezőt a sugármodellben, vagy hogy azt egy RBE modellel együtt használják annak érdekében, hogy a foton- és protontervek dózisa egyenértékű legyen. {252951}

FIGYELMEZTETÉS!



Automatizált emlőtervezés. CT-vizsgálat előtt a beteget a sugárzást át nem eresztő markerek és drótok pontos beállításával kell előkészíteni. Alapvető fontosságú, hogy a markerek elhelyezése és a külső ROI alakja helyes legyen. Ezeket alaposan át kell tekinteni az automatizált tervgenerálási folyamat folytatása előtt. A cél ROI-k és az OAR ROI-k generálása a markerek alapján történik. Az így kapott ROI-k a képminőségtől és a beteg anatómiájától is függenek. Mindig ellenőrizze az automatikus ROI-generálás eredményét. [117531, 117732]

FIGYELMEZTETÉS!



Automatizált emlőtervezés. A Automatic Breast Planning modult úgy tervezték, hogy csak tangenciális emlő- vagy mellkasfal-besugárzási tervekhez legyen használható. Nem használható együtt egy szomszédos supraclavicularis mezővel a kollimátorszög optimalizálása miatt, amelyre egy automatizált tangenciális terv generálása során kerül sor. Ez az emlő/mellkasfal és a supraclavicularis mezők találkozásánál a dózis túl- vagy alulbecsülését okozhatja. Ha supraclavicularis mezőt kell létrehozni, ajánlott egy másik besugárzási technikával létrehozni a tervet, a klinikai gyakorlatnak megfelelően. [253959]

FIGYELMEZTETÉS!



Az automatikus emlőtervezés kezelési beállításai. Ne feledje, hogy a speciális beállítások a Site (Hely) és Mode (Üzem mód) kezelési beállítások kiválasztása után szerkeszthetők. Ezért előfordulhat, hogy a speciális beállítások nem tükrözik a Site (Hely) és Mode (Üzem mód) gombok aktuális állapotát. [117649]

FIGYELMEZTETÉS!



Automatizált tervezés. Mivel az automatikus eszközök használatakor kevesebb a felhasználó beavatkozása a terv létrehozásában, különösen figyelni kell a terv minőségének manuális ellenőrzésére a Plan Approval (Terv jóváhagyása) munkafelületen. [117826]

3.1.19 Figyelmeztetések a sugár üzembehelyezésével kapcsolatban

A sugár általános üzembehelyezés

FIGYELMEZTETÉS!



A sugármodell minősége a sugáradatoktól függ. A sugármodell minősége kritikusan függ a sugáradatok minőségétől és hatókörétől, például a dóziszgörbétől, a kimeneti és éktényezőktől, az abszolút kalibrálástól, a fantommérettől, és a kollimációs beállításoktól függően befolyásolják mind a beállítási mezők görbáját. A megadott mérési feltételeknek meg kell egyezniük a mérési technikával. A mért mezők méretének ki kell terjedni a sugármodell jövőbeli alkalmazási területeinek mezőméretére.

Minden bemeneti adatnak, például a mért görbéknek és kimeneti tényezőknél koherensnek kell lenniük, és meg kell felelniük az üzembe helyezésre vonatkozó kezeléleadó rendszernek. Ellenkező esetben a generált sugármodell nem lesz képes kiszámítani a helyes dózist.

További információkért lásd: *RSL-D-RS-11B-BCDS, RayStation 11B Beam Commissioning Data Specification*.

[3188]

FIGYELMEZTETÉS!



Gépi korlátozások. Ha a RayPhysics-ben meghatározott gépi korlátozások nem tükrözik a kezelőgép és a R&V-rendszer viselkedését, a terveket le lehet állítani leadáskor, vagy átkalibrálni a RayStation-ön kívül, olyan helyzetre állítva, amikor a leadott dózis eltér a jóváhagyott dózistól. Amikor templátból hoz létre egy gépmodellt, győződjön meg arról, hogy az összes gépi korlátozási paraméter igazodik az adott kezelőgéphez.

Még ha a RayStation be is tartja a RayPhysics-ben meghatározott összes gépi korlátozást, nincs garancia arra, hogy minden tervet lehetséges leadni. Győződjön meg arról, hogy a terveket megfelelő értékelés nélkül nem módosítják a RayStation-ön kívül olyan módon, amely jelentősen befolyásolja a dózist.

[3185]

FIGYELMEZTETÉS!



Sugármódel-paraméterek. A dózisszámítás pontossága kritikusan függ a sugár beállítása során megállapított sugármódel-paraméterektől. A gép üzembe helyezése előtt minden sugármódel paramétert alaposan át kell tekintenie egy megfelelő képzéssel rendelkező személynek.

[9377]

FIGYELMEZTETÉS!



Az importálás után mindig tekintse át a görbéket. A mérési helyzettel való összhang biztosítása érdekében az importálás után mindig tekintse át a görbéket. A sugármódel minősége kritikusan függ az importált adatok helyességétől.

[9373]

C-kar, TomoTherapy és CyberKnife LINAC sugár üzembe helyezése

FIGYELMEZTETÉS!



A modulált dinamikus ívgepek információt igényelnek a kollimátor mozgásáról, a gantry mozgásáról és a dózisteljesítményről. A kiválasztott értékek és a LINAC/R&V-rendszer viselkedése közötti eltérés különbségeket eredményezhet a leadott dózis és a RayStation-ben jóváhagyott dózis között.

[3183]

FIGYELMEZTETÉS!



Siemens virtuális ék. A Siemens virtual wedge paraméterek átlagos lineáris csillapítás és kalibrálás értékét az alapértelmezett értékekről a LINAC megfelelő értékeire kell állítani. Ennek elmulasztása a számított klinikai dózis hibáját okozhatja.

[3180]

FIGYELMEZTETÉS!

Dózisgörbe ék iránya. Az ékkel rendelkező görbék ék irányát az importálásakor a görbe határozza meg. Minden ékszöveget azonos iránnyal kell mérni. Ha nem mindegyik görbe rendelkezik azonos ék iránnyal, akkor az ívek nem lesznek importálva. Az olyan görbéknél, ahol az irány nem határozható meg, feltételezzük, hogy megegyezik az egyidejűleg importált többi görbével.

(9371)

FIGYELMEZTETÉS!

Kollimátorkalibrálás. A kollimátor kalibrálásai (eltolás, erősítés és görbület) arra használhatók, hogy a kollimátor pozícióit a terv pozícióiból (a Beam's Eye View-ban [Sugárnézet], a sugárlistákban, a DICOM-ba exportált jelentésekben stb.) egy, a dózisszámításban használt hatékony pozícióba tolják. A dózisgörbék esetében ez csak a penumbra eltolódását okozza, de egy VMAT, SMLC vagy DMLC mező esetében, ahol sok szegmens adódik össze, ez megváltoztathatja a teljes dózisszintet. Győződjön meg arról, hogy a kollimátoreltolás a sugármodellben valóban szándékos. Legyen különösen óvatos az erősítéssel és a görbületi eltolódásokkal, amelyek a kiindulástól való növekvő távolságokkal növekednek. Az automatikus modellezési kollimátorkalibrálási lépések eredményeit a klinikai alkalmazás előtt át kell tekinteni.

(9368)

FIGYELMEZTETÉS!

Sugárprofil-korrekció és tengelyen kívüli lágyítás nagy mezősugaraknál. A *Sugárprofil-korrekció* és a *Tengelyen kívüli lágyítás* foton sugár modell paraméterek nem értékelhetők nagy mezősugarak esetén a Sugár üzembehelyezése modulban anélkül, hogy olyan átlós profilokat importáltak volna, amelyek a mező sarkaira kiterjednek. Különös figyelemmel kell eljárni, ha automatikus modellezést használ a *Sugárprofil-korrekció* és a *Tengelyen kívüli lágyítás* paraméterek esetén, ha csak x- és y-profilgörbéket importált a Sugár üzembehelyezése modulba. Ne feledje, hogy nagy mezősugarak esetén ezeknek a paramétereknek a manuális beállítására van szükség, miután automatikus modellezést használt átlós görbék nélkül. A Sugár 3D modellezés modul a gép üzembe helyezése előtt a teljes mező számított dózisének ellenőrzésére használható, beleértve a sarkokat is. [CyberKnife LINAC-okhoz nem érhető el].

(3438)

FIGYELMEZTETÉS!

Nem szabványos fluencia mód. A foton sugár minőségének nem szabványos fluencia móddal (FFF/SRS) való modellezésekor a sugárminőség hozzáadásakor elengedhetetlen a megfelelő fluencia mód kiválasztása. Ha a fluencia mód nincs megfelelően beállítva, a LINAC félreértelmezheti a sugárminőséget használó terveket, ami helytelen leadott dózishoz vezet.



Ha a sugárminőséghez szabványos fluencia módot használnak, az RT-tervek a „Fluence mode” értéket „STANDARD”-re állítják, és a Fluence mode ID nem kerül exportálásra.

Ha nem szabványos fluencia módot választ, az RT-tervek a „Fluence mode” (Fluencia mód) értéket „NON_STANDARD”-re, a Fluence mode ID-t (Fluencia mód azonosító) pedig a kiválasztott fluencia módra (FFF/SRS) állítják.

(9365)

FIGYELMEZTETÉS!

Dózisszámítási fotonnyaláb-energia és nominális fotonnyaláb-energia. A

RayStation foton dózisszámítása elsősleg használ fotonenergia-meghatározást a BJR #11 [British Journal of Radiology 11. száma] szerint. Meg lehet határozni egy nominális fotonnyaláb-energiát, amely eltér a dózisszámítási energiától, hogy például a BJR #17 szerinti fotonenergia-meghatározást használja.



A nominális energia a RayStation felhasználói interfészen jelenik meg, amelyet jelentésekben és DICOM nominális nyalábenergiaként használnak mind a DICOM importálásban, mind az exportálásban.

A dózisszámítási energiát fotondózis-számításhoz használja a rendszer, beleértve a Varian Enhanced Dynamic ékkel való dózisszámítás helyes GSTT paramétereinek megkapása érdekében. Ezért alapvető fontosságú a helyes dózisszámítási energia beállítása, függetlenül a kiválasztott energiadefiníciótól.

(4889)

FIGYELMEZTETÉS!

A TomoTherapy levél látencia kiegyenlítések befolyásolják a dózis kimenetét és alakját. A levél látencia kiegyenlítések importálása az iDMS-ből történik, és a RayPhysics-ben is szerkeszthető. A levél látencia kiegyenlítés változásai eltérő hatást gyakorolnak a különböző blendepofa-mező méretekre, a projekciós időkre és a levélnyitási időkre. A modell klinikai használata előtt győződjön meg arról, hogy a dózis pontosságát az összes blendepofa-nyílásra, valamint és a klinikailag releváns projekciós idők és levélnyitási idők teljes tartományára validálták.

[1404]

FIGYELMEZTETÉS!

TomoTherapy dózisszámítás pontossága a rövid levélnyitási idők és a rövid levélzárési idők esetén. A nagyszámú rövid levélnyitási idővel vagy nagyszámú rövid levélzárési idővel rendelkező TomoHelical és TomoDirect tervek esetén a leadott dózis jelentősen eltérhet a számított dózistól. Ennek az az oka, hogy a gyors levélmozgások esetén a kezelőgép nem nyitja ki/zárja be a leveleket a dózisszámításban használt modellnek megfelelően.

A rövid levélnyitási idők és a rövid levélzárési idők elkerülése érdekében a RayStation-ben lévő tervek létrehozásakor használja a *Minimum leaf open time* és *Minimum leaf close time* sugármodell-paramétereket. A probléma bizonyos gépspecifikus levél nyitási/zárási idők esetén fordul elő, de a körülbelül 50 ms érték általában megfelelő a *Minimum leaf open time* és *Minimum leaf close time* esetén is.

Az egyes TomoTherapy besugárzási egységekre vonatkozó *Minimum leaf open time* és *Minimum leaf close time* megfelelő értékek megtalálásához a levél látenciaadatait lehet mérni, ahogy az ebben a tanulmányban olvasható: *Westerly DC, Soisson E, Chen Q, Woch K, Schubert L, Olivera G and Mackie TR, Treatment planning to improve delivery accuracy and patient throughput in helical tomotherapy, Int J Radiat Oncol Biol Phys. 2009;74(4):1290–1297.* Másik lehetőségként parancsfájlokat használhat a tesztervek létrehozásához konstans levélnyitási idővel minden levélre vonatkozóan, majd megvizsgálhatja a mért dózis és a nyitási idő közötti összefüggést.

[7551]

3.1.20 A parancsfájlokkal kapcsolatos figyelmeztetések

FIGYELMEZTETÉS!



Ellenőrizze az összes parancsfájlt a rendeltetésszerű használatukhoz. Gondosan validálja az összes parancsfájlt, mielőtt klinikailag használná őket. Ne feledje, hogy nem minden művelet írható/rögzíthető. Előfordulhat, hogy a rögzített parancsfájlok nem egyenértékűek a RayStation-ben végrehajtott GUI lépésekkel rögzítéskor. [508971]

FIGYELMEZTETÉS!



A kivételek kezelését odafigyeléssel végezze. Egy parancsfájl végrehajtásakor a parancsfájlból nem rögzített kivételeket a parancsfájl keretrendszere automatikusan kezeli, így a parancsfájl végrehajtása leáll, és hibaüzenet jelenik meg.

Ha a kivételek manuálisan kerülnek a parancsfájlból (a parancsfájl kivételkezelésének hozzáadásával), az felülírhatja a parancsfájlkeret kivételkezelését, és ennek következtében a hibaüzenet nem jelenik meg.

Ha kivételkezelést ad hozzá a parancsfájllhoz, győződjön meg arról, hogy minden fontos hibaüzenet megjelenik. [508972]

FIGYELMEZTETÉS!



Koordináta rendszerek a parancsfájlokban. A parancsfájlokban a koordináták értelmezése mindig a DICOM koordináta-rendszer meghatározásai szerint történik. A gépkoordináta-rendszerek esetében az IEC szabvány és a DICOM szabvány egyenértékű, de a betegkoordináták esetében különböznek, lásd rész 5.1 A beteg koordináta-rendszere a x. oldalon 126 és rész 5.2 Betegkoordináta-rendszer a DICOM exportálásban a x. oldalon 127. A gépskálait nem veszik figyelembe. [508973]

FIGYELMEZTETÉS!



Dózis mértékegységek a parancsfájlokban. A parancsfájlból a dózist mindig cGy-ben mérik. A Gy/cGy klinika beállításait nem veszik figyelembe.

[3200]

FIGYELMEZTETÉS!

LET mértékegységek a parancsfájlokban. A parancsfájlokba a LET mindig MeV/cm-ben van megadva, míg a RayStation felhasználói felületen keV/μm-ben.

[407284]

FIGYELMEZTETÉS!

Dozimetriai egység a parancsfájlokban. A parancsfájlokban az elsődleges dozimetriai egység mindig MU. Az egyéb elsődleges dozimetriai egységek konfigurációját nem veszik figyelembe. A nyáláb egységére vonatkozó összes paraméter MU-nak nevezik el, és MU értékeket tartalmaz. Léteznek azonban olyan parancsfájlmodszerek, mint a GetBeamNP() és a SetBeamNP() az NP elsődleges doziméter egységgel rendelkező ionsugarakon. [126108]

FIGYELMEZTETÉS!

A háttér parancsfájlok aggregátumainak megváltozásakor figyelemmel kell eljárni.

A háttér parancsfájl egy olyan parancsfájl, amelyet a számítási szolgáltatásban kell futtatni a RayCare használati esetek teljesítése érdekében. A háttér parancsfájlok rendelkezhetnek bemeneti paraméterekkel a betegre, az esetre, a tervre, a sugárkészletre és a vizsgálatra vonatkozóan. A betegobjektum nem módosítható a háttér parancsfájlból. Az eset, a terv, a sugárkészlet és a vizsgálat akkor is megváltoztatható, ha kifejezetten bemeneti paraméterként szerepel.

[141838]

FIGYELMEZTETÉS!

RayStation parancsfájlok által végrehajtott RayCare műveletek nem állíthatók vissza. Amikor RayCare a műveleteket hajtanak végre a RayStation-ben RayCare parancsfájlcsomag használatával, a módosítások a műveletek befejeződése után a RayCare adatbázisra lesznek alkalmazva. Ezáltal ezek a műveletek nem vonhatók vissza és nem ismételhetők a RayStation-ben lévő visszavonás/megismétlés funkciókkal a parancsfájl elkészülte után. A műveletek akkor sem állíthatók vissza, ha a parancsfájl végrehajtását a felhasználó megszakítja, vagy az a parancsfájl hibája miatt leáll. Ilyen esetekben a felhasználónak vagy manuálisan kell visszavonnia a befejezett RayCare-műveleteket, vagy úgy kell megírnia a parancsfájlt, hogy a már végrehajtott műveletek kimaradjanak a parancsfájl ismételt végrehajtásakor.

[282739]

FIGYELMEZTETÉS!

Értéktúlsordulás. A különböző Python-értelmezők másképp kezelik az értéktúlsordulást és a végtelent. Ügyeljen arra, hogy ezeket az eseteket mindig manuálisan kezelje.

[344492]

3.1.21 A minőségbiztosítással kapcsolatos figyelmeztetések**FIGYELMEZTETÉS!**

Használja az exportált besugárzási tervet a terv ellenőrzésére. A minőségbiztosítási mérések besugárzási tervének használata lehetőséget nyújt az adatátviteli vagy dózisszámítási hibák észlelésére. Javasoljuk, hogy a minőségbiztosítási tervet csak a minőségbiztosítási dózis számításához és a minőségbiztosítási mérések elvégzéséhez használja a besugárzási terv segítségével. Ha valamilyen oknál fogva nem lehet használni a besugárzási tervet a minőségbiztosítási mérések elvégzésére, győződjön meg arról, hogy a minőségbiztosítási terv beállítása a lehető legközelebb van a besugárzási terv beállításához, és hogy megértette a különbségek hatásait. [53985]

FIGYELMEZTETÉS!

Különböző sugárbeesési szöggel rendelkező, különböző sugármodelleket használó ionkezelő gépek minőségbiztosítási tervében kerülje a sugárbeesési szögek megváltoztatását. Amikor különböző sugárbeesési szöggel rendelkező, különböző sugármodelleket használó ionkezelő gépek segítségével hoz létre besugárzási tervet, a rendszer a megfelelő sugárbeesési szögből választ ki egy sugármodellt egy adott sugárhoz. Ha a minőségbiztosítási tervben lévő sugárbeesési szögek megváltoznak a besugárzási tervben lévőhöz képest (pl. az összes sugárbeesési szöget egy kiválasztott sugárbeesési szögre csukják össze), a minőségbiztosítási terv dózisszámítása a besugárzási tervtől eltérő sugármodell-kombináción alapul. A felhasználónak ezért kerülnie kell a minőségbiztosítási tervben a sugárbeesési szögek megváltoztatását, vagy ha ilyen változtatásra van szükség, gondosan értékelnie kell a minőségbiztosítási terv érvényességét. [149548]

FIGYELMEZTETÉS!

Az ívsugár minőségbiztosítási gantryszögek összecsukása. A gantryszögek összecsukása egyetlen szögre az ívsugarak esetén (VMAT és konformális ív) a QA Preparation modulban a kezelési sugárra merőleges és a gantryvel forgó detektorral történő minőségbiztosításra szolgál. A QA Preparation modulban kiszámított dózis használható, de a minőségbiztosítási leadást forgó gantryvel kell elvégezni a gantry forgásával kapcsolatos leadási problémák észlelésére. Az ívsugarak és az összecsukott ívsugarak dózisszámításával kapcsolatos részletekért lásd: *RSL-D-RS-11B-REF, RayStation 11B Reference Manual.*

(2380)

3.1.22 A EPID minőségbiztosítási funkciókra vonatkozó figyelmeztetések**FIGYELMEZTETÉS!**

A EPID minőségbiztosítási funkciót csak érvényesített fantommal együtt szabad használni. Az előre jelzett relatív EPID minőségbiztosítási válasz nagymértékben függ a EPID minőségbiztosításhoz használt fantomtól. A EPID detektor relatív válaszának helyes reprodukálásához egy vékony, anyagfelülírással rendelkező lemezt használnak a EPID detektor fémlemezéne modellezésére. A relatív válasz érzékeny a lemez vastagságára és anyag tulajdonságaira. Ezért a EPID minőségbiztosítási funkciót csak validált fantomokkal együtt szabad használni.

(271755)

FIGYELMEZTETÉS!



EPID A minőségbiztosítási előkészítés modulban lévő minőségbiztosítási dózisosk relatív dózisoskat jelentenek. A QA Preparation (minőségbiztosítási előkészítés) modulban megjelenített, EPID minőségbiztosítási számításból származó dózis egy korrigált, relatív dózis, habár a színskálán abszolút dózisértékek láthatók. Az így kapott dózisonak csak akkor van jelentősége, ha a detektorral azonos síkban relatív dózissíkként exportálják, és összehasonlítják a mért EPID válasszal.

[271854]

FIGYELMEZTETÉS!



Az exportált RTImage csak a relatív választ tartalmazza. Az exportált EPID dózist RTImage-ként exportálja a rendszer a EPID detektor válaszával való összehasonlítás céljából. A képeket az összehasonlítás előtt normalizálni kell, mivel a RayStation kimenet nincs kalibrálva, hogy helyes abszolút dózisértékeket biztosítson. Ezért ezzel a módszerrel nem lehet észlelni a MU méretezés hibáit. Csak a relatív fluencia hibáit észleli a rendszer. Azt is vegye figyelembe, hogy a mért és az előrejelzett válasz összehasonlítása érzékeny az alkalmazott normalizálási módszerre.

[271756]

3.1.23 A RayStation tárolóeszközre vonatkozó figyelmeztetések

FIGYELMEZTETÉS!



Index szolgáltatás. A RayStation 5 és újabb verziókban az index szolgáltatás segít a felhasználónak, hogy nyomon kövesse a betegeket különböző adatbázis-verziókkal rendelkező különböző adatbázisokban. A korábbi RayStation verziókban ez nem lehetséges, és nincs figyelmeztetés arra vonatkozóan, hogy a beteg átkerülhetett egy későbbi adatbázis-verzióba. [159208]

FIGYELMEZTETÉS!



Frissítés előtt ellenőrizze az adatbázis integritását. A RayStation tárolóeszközben lehetőség van új adatbázisrendszer létrehozására egy már meglévő rendszeren. Mielőtt egy meglévő rendszeren alapuló új rendszert hozna létre, győződjön meg arról, hogy a ConsistencyAnalyzer eszközt lefuttatja. [231801]

FIGYELMEZTETÉS!

RayStation Storage Tool. Ha a RayStation Storage Tool a ResourceDB egy korábbi verzióját nyitja meg, a ResourceDB frissül, és nem használható korábbi verziókkal. (261396)

3.1.24 Gépi tanulással kapcsolatos figyelmeztetések**FIGYELMEZTETÉS!**

Minden gépi tanulási modellt a klinikai alkalmazás előtt a felhasználónak kell beállítania.

(69047)

FIGYELMEZTETÉS!

A gépi tanulási tervezés az adaptív újratervezéshez nem validált

(410648)

3.1.25 Az orvosi onkológiával kapcsolatos figyelmeztetések**FIGYELMEZTETÉS!**

Ciklus jóváhagyása leadás előtt. A RayStation ellenőrzi az adagolási dóziskorlátokat és az élettartamra vonatkozó dóziskorlátokat, valamint azt, hogy az életjelek és a hatóanyagok szerepelnek-e az adatbázisban, és nem elavultak-e. Annak biztosítása érdekében, hogy a tervezett ciklus minden biztonsági feltételnek megfeleljen a RayStation-ben, a ciklust a felhasználónak leadás előtt jóvá kell hagynia.

(226201)

FIGYELMEZTETÉS!

Kezelési jelentések. A RayStation nem követi nyomon az orvosi onkológiai tervekhez készített jelentéseket. A felhasználó felelőssége, hogy nyomon kövesse az orvosi onkológiai tervekhez készített jelentéseket.

(141788)

FIGYELMEZTETÉS!

Számított dózis mértékegysége. A számított dózishoz mértékegységként kizárólag a mg használható. A dózist két tizedesjegy pontossággal számítja ki a rendszer.

[144557]

FIGYELMEZTETÉS!

Egy hatóanyag maximális élettartamdózisa. Ha egy hatóanyag összesített élettartamdózisa meghaladja az adott hatóanyag maximális élettartamdózisát, a RayStation egy figyelmeztetést jelenít meg és a felhasználó jóváhagyását kéri. A maximális élettartamdózis akkor kerül beállításra, amikor új hatóanyagot ad meg a RayPharmacy-ban. Egy hatóanyag összesített élettartamdózisa a hatóanyag számított dózisának, az azonos hatóanyagú gyógyszerek dózisainak, valamint az aktuális gyógyszerézést megelőző, az aktuális kezeléshez kapcsolódó, azonos hatóanyagot alkalmazó beavatkozások számított dózisának az összege. A felhasználó felelőssége, hogy a bevitt gyógyszerzési nyilatkozatok a valóságnak megfeleljenek, hogy az aktuális kezelést megelőző minden gyógyszerbevitel rögzítésre kerüljön, és hogy a hatóanyag maximális élettartamdózisa is megfelelő módon megadásra kerüljön. Ne feledje, hogy más tervek vagy kezelések gyógyszerzési nem kerülnek figyelembe vételre.

[144428]

FIGYELMEZTETÉS!

Hatóanyag maximális adagolási dózisa. Ha egy hatóanyag meghaladja a maximális adagolási dózist, a RayStation egy figyelmeztetést jelenít meg és a felhasználó jóváhagyását kéri. A maximális adagolási dózis akkor kerül beállításra, amikor új hatóanyagot ad meg a RayPharmacy-ban. A felhasználó felelőssége, hogy a maximális adagolási dózis megfelelően legyen megadva. A maximális adagolási dózis csak egy adott gyógyszerzési műveletre vonatkozik. Ugyanazon kezelési napon több gyógyszerzési művelet nem kerül összeadásra, így azt sem jelzi a rendszer, hogy az összesített dózis meghaladja-e a maximális adagolási dózist.

[144555]

3.1.26 Ütközésellenőrzésre vonatkozó figyelmeztetések

FIGYELMEZTETÉS!



A kezelőhelyiségben történő ütközések ellen nem szabad kizárólag a RayStation ütközésellenőrzés funkciójára támaszkodni. Az ütközésellenőrzés pontossága hozzávetőleges. Az ütközésellenőrzés célja, hogy előre jelezze, ha fennáll egy ütközés veszélye. A felhasználónak folyamatosan felügyelnie kell a kezelőasztal és a besugárzó készülék mozgását a kezelőhelyiségben.

[408937]

FIGYELMEZTETÉS!



Lehetséges egy terv jóváhagyása/exportálása elavult beállítási utasításokkal. A RayStation-ben a beállítási utasításokban szereplő rögzítőeszközök a beteg RayStation-be töltésekor bekerülnek a rendszer gyorsítótárába, és mindaddig ott maradnak, amíg a beteg meg van nyitva. Ezért amíg a beteg meg van nyitva a RayStation-ben, a rögzítőeszközökkel kapcsolatos figyelmeztetések a terv jóváhagyásakor/exportálásakor a régi adatokat fogják használni, még akkor is, ha közben a beállítási utasításokat máshol módosították. Ebből fakadóan a RayStation-ben végrehajtott, a beállítási utasításoktól függő műveletek (pl. rögzítőeszköz-ROI-k létrehozása, ütközésellenőrzés stb.) érvénytelenek lehetnek.

[408999]

FIGYELMEZTETÉS!



Egy terv egy elavult képkötő eszköz átalakításán alapuló ütközéssel jóváhagyható/exportálható. Az RayStation ütközésellenőrzésének eredménye nem lesz érvénytelen, ha a kezelőhelyiség képkötő eszközének átalakítási (IDT) vektora módosításra kerül a Klinikai beállításokban. A felhasználó felelőssége, hogy az IDT frissítése esetén az ütközésellenőrzést újra lefuttassa a nem jóváhagyott sugárkészletekre.

[409517]

3.2 BETEGADATOK IMPORTÁLÁSA

Az összes betegadatot a DICOM segítségével importálja a rendszer. A betegadatok importálási eljárását a felhasználói kézikönyv, a *RSL-D-RS-11B-USM, RayStation 11B User Manual*, és DICOM konformitási nyilatkozat, *RSL-D-RS-11B-DCS, RayStation 11B DICOM Conformance Statement* írja le.

3.3 BEMENETI ADATOK

A rendszer minden felhasználói bemeneti adatot validál a bevitelkor. A rendszer elutasítja a helytelen értékeket vagy szöveget, megjeleníti a helyes korlátokat vagy formátumot, és a rendszer új bemenetet igényel.

3.4 PARANCSFÁJLÍRÁS [SZKRIPTING]

Annak biztosítása érdekében, hogy minden a várt módon került végrehajtásra, alaposan tanulmányozza a parancsfájl végrehajtásának részleteit a parancsfájl végrehajtása után. Azt is javasoljuk, hogy tanulmányozza minden olyan terv tervjelentését, amelyet parancsfájlokkal módosítottak.

A parancsfájlt a klinikai alkalmazás előtt validálni kell. Jóváhagyás előtt figyelmesen tekintse át a parancsfájl tartalmát.

A jóváhagyott parancsfájl nem hivatkozhat olyan parancsfájlokra, amelyek nincsenek jóváhagyva.

3.5 MEGJELÉNÍTÉSI FORMÁTUM

A RayStation-ban a dátum és az idő „nn HHH ÉÉÉÉ, óó:pp:mm (óra:perc:mp)” formátumban jelenik meg, pl. „14 jan. 1975., 08:20:42 (óra:perc:pm)”.

4 TELEPÍTÉSI UTASÍTÁSOK

Ez a fejezet a RayStation 11B rendszer telepítésével kapcsolatos folyamatokat és teszteket ismerteti.

Ebben a fejezetben

Ez a fejezet a következő részeket tartalmazza:

| | | |
|-----|------------------------------------|--------|
| 4.1 | Telepítési kézikönyv | p. 122 |
| 4.2 | Rendszerkörnyezet-elfogadási teszt | p. 122 |
| 4.3 | Hardverdiagnosztikai ellenőrzések | p. 122 |
| 4.4 | Távoli környezetbeállítás | p. 122 |
| 4.5 | Adatkommunikációs környezet | p. 122 |

4.1 TELEPÍTÉSI KÉZIKÖNYV

A telepítési útmutatót lásd: *RSL-D-RS-11B-CIRSI, RayStation 11B Customer Instruction for RayStation Installation*.

4.2 RENDSZERKÖRNYEZET-ELFOGADÁSI TESZT

Az alkalmazás telepítésének és teljesítményének ellenőrzése érdekében a rendszerkörnyezet-elfogadási tesztet minden egyes telepítés, illetve az alkalmazást üzemeltető hardver- vagy szoftverplatform megváltoztatása (pl. az operációs rendszer frissítéséhez) esetén futtatni kell. A vizsgálat leírását itt találja: *RSL-D-RS-11B-SEAT, RayStation 11B System Environment Acceptance Test Protocol*.

4.3 HARDVERDIAGNOSZTIKAI ELLENŐRZÉSEK

A RayStation és a RayPhysics hibás hardverkörnyezetben történő futtatásának megakadályozása érdekében minden egyes művelet elején egy GPU-számítást igénylő önteszt fut le. Attól függően, hogy milyen műveletet szeretne végrehajtani (pl. Collapsed Cone fotondózis), egy adott teszt kerül elvégzésre, és az eredmény összehasonlításra kerül egy jóváhagyott környezetekben készített eredményeket tartalmazó listával. A sikeres teszt a RayStation vagy a RayPhysics bezárásáig érvényes, és önellenőrzés ugyanezzel a teszttel védett későbbi művelet elvégzése előtt nem kerül lefuttatásra.

Ha a teszt sikertelen lesz, a felhasználó értesítést kap, és a sikertelen önellenőrzés által védett művelethez nem lehet GPU-számításokat használni. Más GPU-számítások, ahol az önellenőrzés sikeres volt, továbbra is futtathatók.

A tesztet akkor is lefuttatja a rendszer, amikor gyorsított számításokhoz használná a GPU-kat. Mindazonáltal a felhasználó felelőssége, hogy teljes mértékben biztosítsa, hogy a kiválasztott kártyák az operációs rendszer verziójával, az illesztőprogram verziójával és az egyéb környezeti adatokkal együtt érvényes kombinációként szerepeljenek a *RSL-D-RS-11B-SEG, RayStation 11B System Environment Guidelines*-ben. Ezenkívül a klinikai alkalmazás előtt a GPU-számítások működését szakképzett fizikusnak kell ellenőriznie a *RSL-D-RS-11B-SEAT, RayStation 11B System Environment Acceptance Test Protocol* segítségével.

4.4 TÁVOLI KÖRNYEZETBEÁLLÍTÁS

A távoli környezetet RaySearch jogosult személyzet állítja be és validálja, és a klinika nem változtathatja meg a *RSL-D-RS-11B-SEAT, RayStation 11B System Environment Acceptance Test Protocol* szerinti vizsgálat nélkül. A klinika felelős annak biztosításáért, hogy a távelérési irányelv konfigurációja veszteségmentes grafikus átvitelt és a hasonló orvosi képi követelményeket biztosítson.

4.5 ADATKÖMUNIKÁCIÓS KÖRNYEZET

A RayStation 11B rendszer a DICOM segítségével kommunikál más rendszerekkel. Részletes információkért lásd: *RSL-D-RS-11B-DCS, RayStation 11B DICOM Conformance Statement*. A felhasználói klinika felelőssége annak megállapítása, hogy a RayStation és azok a rendszerek közötti

csatlakozás, amelyből adatokat importál, az elvárásoknak megfelelően működik-e, és az exportált adatokat helyes kezelik-e a fogadó rendszerek.

5 KOORDINÁTÁK, MOZGÁSOK ÉS SKÁLÁK MEGJELENÍTÉSE

A RayStation 11B néhány kivételtől eltekintve kezeléstervezés során a koordináták, mozgások és skálák megjelenítésére az IEC 61217³ szabványt használja. A gantry, a kollimátor és a kezelőasztal szögei, valamint a mező koordináta-rendszer a felhasználó által C-kar LINAC-onként konfigurálható, hogy ne IEC legyen. Ezenfelül a CyberKnife kezelőgép részben nem IEC koordináta-rendszerrel kerül meghatározásra. A felhasználó által meghatározott kivételekkel, valamint a CyberKnife kivétellel kapcsolatos további részleteket lásd: *rész 5.3 A kezelőgép koordináta-rendszere a x. oldalon 128.*

Megjegyzés: *A RayStation 11B a következő betegpozíciókat támogatja: fejjel előre háton fekvő (HFS), fejjel előre hason fekvő (HFP), lábbal előre háton fekvő (FFS), lábbal előre hason fekvő (FFP), fejjel előre bal oldalon fekvő (HFDL), fejjel előre jobb oldalon fekvő, (HFDR), lábbal előre bal oldalon fekvő (FFDL), lábbal előre jobb oldalon fekvő (FFDR) és ülő. Azonban nem minden betegpozíció támogatott minden kezelési technikában.*

Ebben a fejezetben

Ez a fejezet a következő részeket tartalmazza:

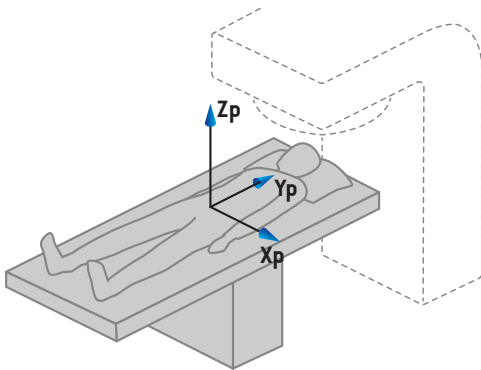
| | | |
|-----|--|--------|
| 5.1 | A beteg koordináta-rendszere | p. 126 |
| 5.2 | Betegkoordináta-rendszer a DICOM exportálásban | p. 127 |
| 5.3 | A kezelőgép koordináta-rendszere | p. 128 |
| 5.4 | A blendepofa és az MLC címkézési szabvány | p. 144 |

³ IEC 61217:2011 Sugárterápiás berendezések – Koordináták, mozgások és skálák.

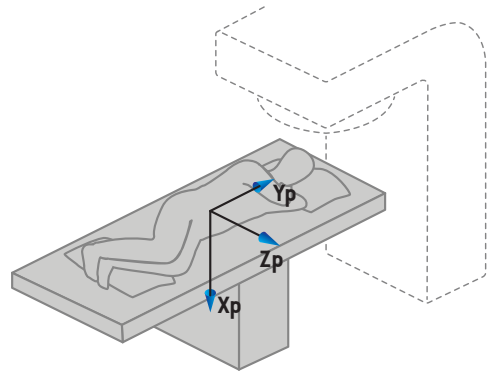
5.1 A BETEG KOORDINÁTA-RENDSZERE

A beteg koordináta-rendszere a pozitív x-tengellyel a beteg bal karja felé, a pozitív y-tengely a beteg feje felé, a pozitív z-tengely pedig az elülső irányba néz. A koordináta-rendszer követi a beteg orientációját: fejjel előre vagy lábbal előre, háton fekvő vagy hason fekvő, jobboldalon fekvő vagy bal oldalon fekvő, valamint ülő helyzet, amely során a fej a szék eleje felé néz. Az IEC 61217 koordináta-rendszerek hierarchiájában a betegkoordináta-rendszer anyarendszere az asztali koordináta-rendszer.

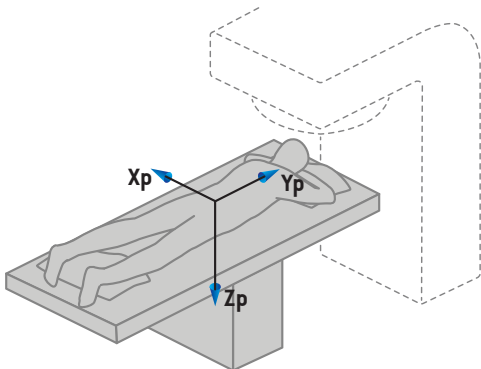
A RayStation 11B dózis és a dóziskülönbség eloszlásai a beteg koordináta-rendszerében láthatók. Általánosságban elmondható, hogy a RayStation 11B-ben a beteg koordinátái **Right-Left** (Jobb-Bal), **R-L**-ként (J-B) (jobb-bal = x -/+), **Inf-Sup** (Inferior-Superior), **I-S** (I-S) (inferior-superior = y -/+) és **Post-Ant** (Posterior-Anterior), **P-A**-ként (P-A) (posterior-anterior = z -/+) kerülnek jelentésre.



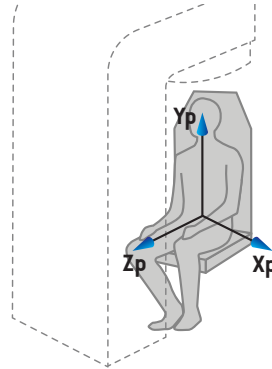
A) Fejjel előre, háton fekvő



B) Fejjel előre, bal oldalon fekvő



C) Fejjel előre, hason fekvő



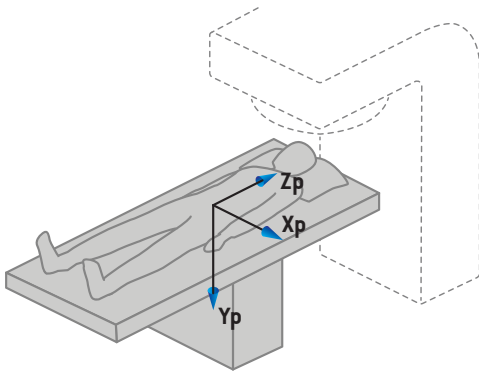
D) Ülő

Ábra 2.

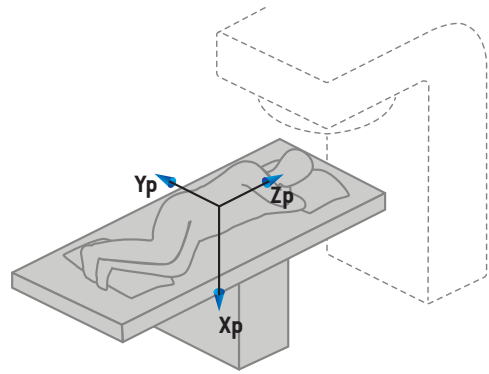
A beteg koordináta-rendszere. A támogatott pozíciókra vonatkozóan bemutatunk néhány példát: A) fejjel előre, háton fekvő (HFS), B) fejjel előre, bal oldalon fekvő (HFBL), C) fejjel előre, hason fekvő (HFP) és D) ülő.

5.2 BETEGKOORDINÁTA-RENDSZER A DICOM EXPORTÁLÁSBAN

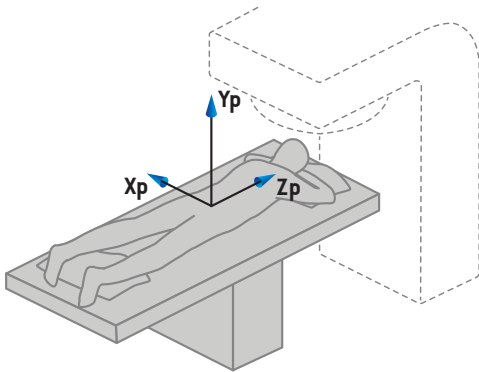
A DICOM exportált adatkészletekben a betegkoordináták a DICOM szabványt követik, a pozitív x-tengely a beteg bal karja felé, a pozitív z-tengely a beteg feje felé, a pozitív y-tengely pedig a hátsó irányba néz. A koordináta-rendszer követi a beteg orientációját: fejjel előre vagy lábbal előre, háton fekvő vagy hason fekvő, jobb oldalon fekvő vagy bal oldalon fekvő, valamint ülő helyzet, amely során a fej a szék eleje felé néz.



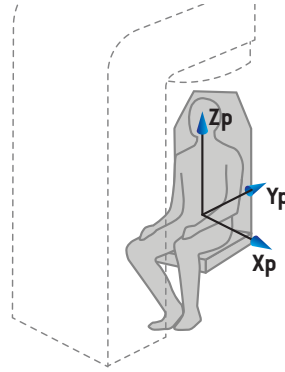
A) Fejjel előre, háton fekvő



B) Fejjel előre, bal oldalon fekvő



C) Fejjel előre, hason fekvő



D) Ülő

Ábra 3.

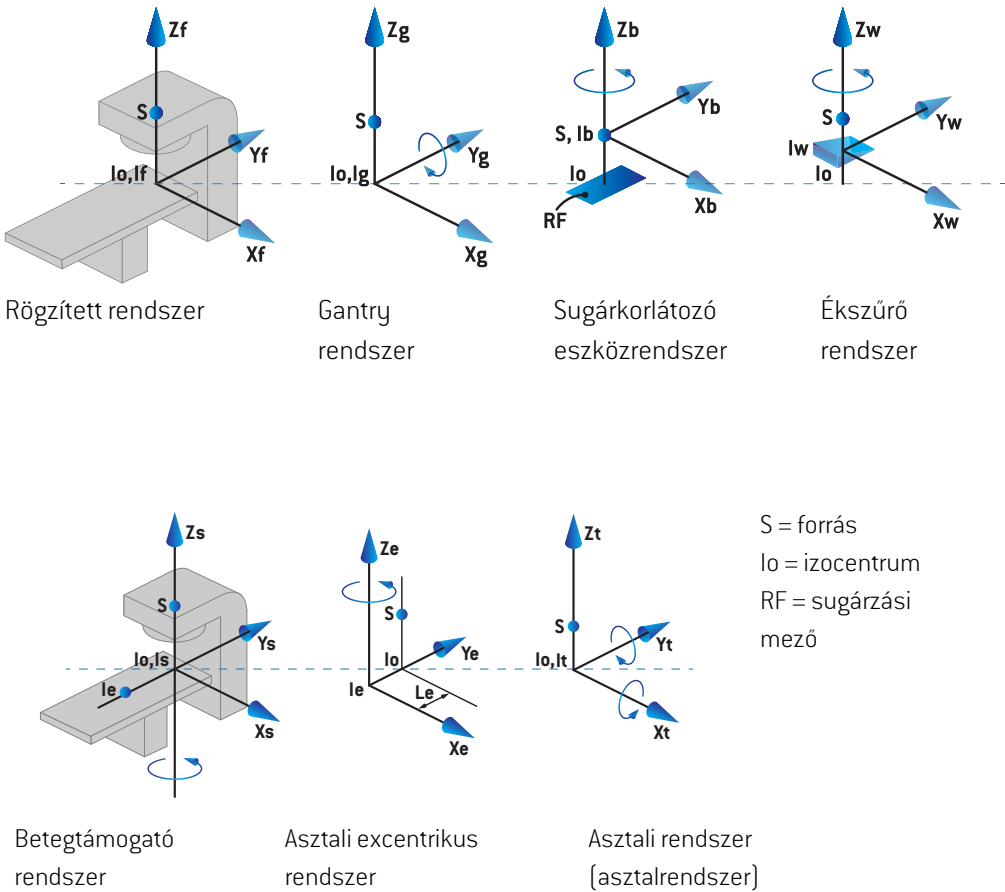
A DICOM exportálásban a beteg koordináta-rendszere a DICOM szabványt követi. A támogatott pozíciókra vonatkozóan bemutatunk néhány példát: A) fejjel előre, háton fekvő (HFS), B) fejjel előre, bal oldalon fekvő (HFDL), C) fejjel előre, hason fekvő (HFP) és D) ülő.

5.3 A KEZELŐGÉP KOORDINÁTA-RENDSZERE

A RayStation 11B az IEC 61217 szabványt használja a LINAC koordináták, mozgások és skálák megjelenítésére a kezelés tervezése során, a gantry, a kollimátor és az asztalszögek, valamint a mező koordináta-rendszerek kivételével, amelyek a C-karos LINAC szerint nem IEC-re is beállíthatók. A blendepofa címkézésére két lehetőség is rendelkezésre áll. A beállítási képkötők nem IEC-elforgatással is leírhatók, lásd: *rész 5.3.11 Beállítási képkötő koordináta-rendszerei a x. oldalon 142.* A CyberKnife besugárzásífej-mozgások az IEC 61217 használatával nem írhatók le, lásd: *rész 5.3.8 A CyberKnife sugárzásforrás koordináta-rendszere a x. oldalon 137.*

5.3.1 A gépkoordináta-rendszerek áttekintése

Az IEC 61217 gép koordináta-rendszerei az anyakordináta-rendszerükhöz viszonyítva meghatározott koordináta-rendszerek összességét jelentik, kezdve egy rögzített koordináta-rendszerrel, amelynek kiindulási pontja az izocentrumban van, a pozitív x irány jobbra a gantryra néző megfigyelő szempontjából, a pozitív y-tengely az izocentrumtól a gantry felé a gantryforgás tengelye mentén, a pozitív z-tengely pedig az izocentrumtól felfelé néz.



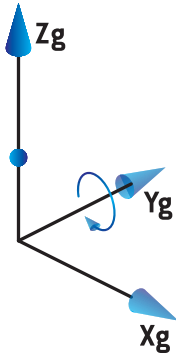
Ábra 4. A gép koordináta-rendszerei az IEC 61217 szabvány szerint.

Ha a gép arra kap megbízást, hogy az asztal forgását a gyűrű forgásával helyettesítse (pl. a Vero gép), a betégtámogató koordináta-rendszerben a Z_s tengely körüli forgást a gantry koordináta-rendszer Z_g tengelye körüli ellenkező irányban való elforgatás váltja fel. A beteg és a gantryrendszerek közötti kapcsolat így fennmarad.

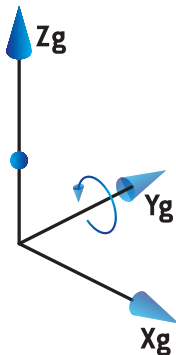
5.3.2 A gantry koordináta-rendszere

A gantry koordináta-rendszere forog az a gantryvel. A gantry koordináta-rendszer anyarendszere a rögzített koordináta-rendszer.

- Az **IEC-szabvány** esetén úgy van meghatározva, hogy egybeessen a rögzített koordináta-rendszerrel, amikor a gantryszög nulla. A gantryszög fokozatosan növekszik az óramutató járásával megegyező irányú forgatáshoz, ahogy azt a gantryra néző megfigyelő szemléli.



- A **nem IEC gantry skála (Varian szabvány)** esetén a gantryszög 180 fok, amikor a sugár felülről lép be. A gantryszög fokozatosan növekszik az óramutató járásával ellentétes irányban történő elforgatáshoz, ahogy azt a gantryra néző megfigyelő szemléli.



Megjegyzés: Ha a LINAC úgy van konfigurálva, hogy a gantryszöget IEC 61217-ként használja, a szögegység a következőként van megadva: [deg].

Megjegyzés: Ha a LINAC úgy van konfigurálva, hogy a gantryszöget Non-IEC ("Varian Standard")-ként használja, a szögegység a következőként van megadva: [deg Non-IEC].

5.3.3 A sugárkorlátozó eszköz koordináta-rendszere

A sugárkorlátozó eszköz koordináta-rendszere a gantrysugár-korlátozó eszközben van rögzítve. A sugárkorlátozó eszköz koordináta-rendszer anyarendszere a gantry koordináta-rendszere.

A RayPhysics-ben három beállítás befolyásolja a szögek, pozíciók és nevek viselkedését ebben a koordináta-rendszerben; a **Gantry and collimator coordinate system definitions** (Gantry és kollimátor koordináta-rendszer meghatározásai), a **Field coordinate system definitions** (Mező koordináta-rendszer meghatározásai) és a **Jaw labeling standard** (Blendepofa-címkézési szabvány). Ha mindhárom beállítás „IEC 61217” beállításra van állítva, a definíciók összhangban vannak az IEC 61217 szabványban található beállításokkal.

A Gantry and collimator coordinate system definitions beállítás

A RayPhysics-ben lévő **Gantry and collimator coordinate system definitions** (Gantry és kollimátor koordináta-rendszer meghatározásai) beállítás szabályozza a sugárkorlátozó eszköz forgatási szögének jelentését:

- Az **IEC-szabvány** esetén a tengelyek egybeesnek a gantryrendszerrel, amikor a kollimátor szöge nulla. A kollimátor szöge meghatározás szerint pozitív az óramutató járásával ellentétes elforgatáshoz a Beam's eye view (Sugárnézet) nézetben, azaz a forrás felől nézve. Ehhez a koordináta-rendszerhez a kollimátor szöge általában 180 fok, amikor a blokktartótálca-nyílás a Varian gépek gantryjával szemben van.
- A **nem IEC (Varian szabvány)** esetén a kollimátor koordináta-rendszere 180 fokkal el van forgatva az IEC-szabványhoz képest, és a kollimátor szöge meghatározás szerint pozitív az óramutató járásával megegyező elforgatáshoz a Beam's eye view (Sugárnézet) nézetben, azaz a forrás felől nézve. Ehhez a koordináta-rendszerhez a kollimátor szöge általában nulla fok, amikor a blokktartótálca-nyílás a Varian gépek gantryjával szemben van.

Megjegyzés: Ha a LINAC úgy van konfigurálva, hogy IEC 61217 kollimátorszöget használjon, a szög egység a következőként van megadva: [deg].

Megjegyzés: Ha a LINAC úgy van konfigurálva, hogy nem IEC kollimátorszöget használjon, a szög egység a következőként van megadva: [deg Non-IEC].

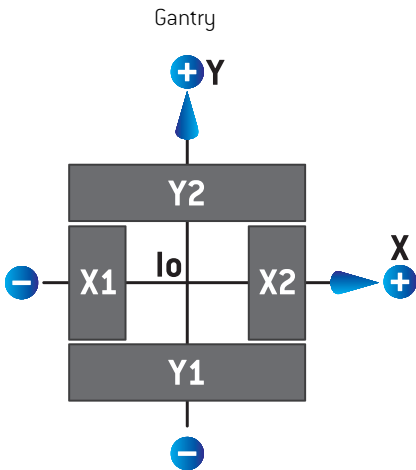
A Field coordinate system definitions beállítás

A RayPhysics-ben lévő **Field coordinate system definitions** (Mező koordináta-rendszer meghatározásai) beállítás meghatározza, hogy a blendepofa- és MLC levélpozíciók hogyan kerülnek jelentésre és meghatározásra. A következő leírás az IEC 61217 szabvány szerinti blendepofa-elnevezési konvenciót használja.

Megjegyzés: Ha a LINAC úgy van konfigurálva, hogy a IEC 61217 mezőkoordináta-rendszert használja, a blendepofa- és levélpozíciók egysége [cm]-ként lesz megadva.

Megjegyzés: Ha a LINAC úgy van konfigurálva, hogy a nem IEC mezőkoordináta-rendszert használja, a blendepofa- és levélpozíciók egysége [cm Non-IEC]-ként lesz megadva.

Kollimátorpozíciók az IEC 61217 szerint



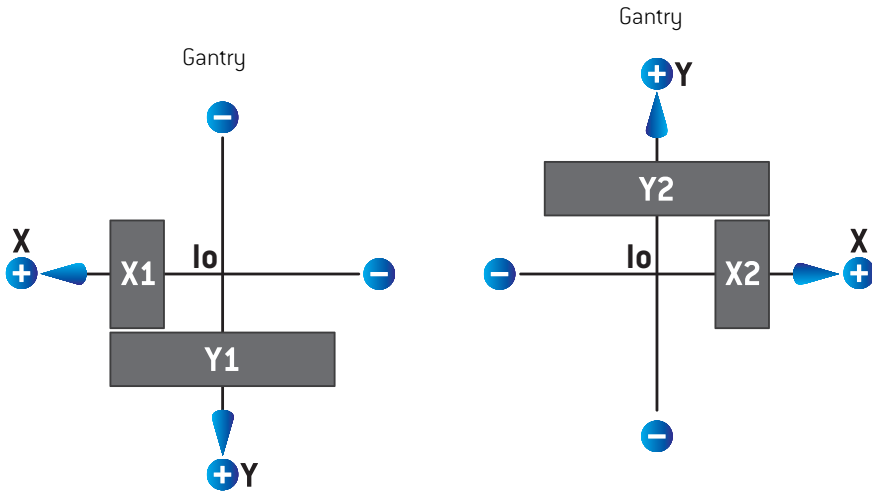
Ábra 5. A kollimátor pozíciói a Beam's eye (Sugárnézet) nézetben az IEC 61217 szabvány szerint.

A kollimátor pozíciói IEC 61217 a szabvány szerint, a [IEC] 0-s kollimátorszögű sugárra a forrás felől nézve az alábbi táblázatban található.

| Amikor a ... széle | a ...-hez való pozicionálva | az izocentrum tengely, a pozíció leolvasási értéke ... |
|-------------------------------------|-----------------------------|--|
| X1, X2 (blendepofa vagy MLCX levél) | jobb | pozitív |
| X1, X2 (blendepofa vagy MLCX levél) | bal | negatív |
| Y1, Y2 (blendepofa vagy MLCY levél) | gantry oldal | pozitív |
| Y1, Y2 (blendepofa vagy MLCY levél) | nem gantry oldal | negatív |

Kollimátorpozíciók nem IEC (Varian szabvány) szerint

Nem IEC esetén a pozitív helyzetkoordináták minden irányban jelentésre kerülnek azon blendepofák és levelek számára, amelyek nem lépték át a középvonalat. Ez azt jelenti, hogy túlhaladás esetén negatív koordináták kerülnek jelentésre.



Ábra 6. A kollimátor pozíciói a Beam's eye (Sugárnézet) nézetben a nem IEC (Varian szabvány) szerint. Ne feledje, hogy a Beam's eye (Sugárnézet) nézetben megjelenített koordináták a RayStation-ben mindig az IEC 61217 koordináta-rendszert használják.

A kollimátor nem IEC (Varian szabvány) szerinti pozíciói 0-s kollimátorszögű sugár esetén (IEC), a forrás felől nézve az alábbi táblázatban találhatók.

| Amikor a ... széle | a ...-hez való pozicionálva | az izocentrum tengely, a pozíció leolvasási értéke ... |
|---------------------------------|-----------------------------|--|
| X1 (blendepofa vagy MLCX levél) | jobb | negatív |
| X1 (blendepofa vagy MLCX levél) | bal | pozitív |
| X2 (blendepofa vagy MLCX levél) | jobb | pozitív |
| X2 (blendepofa vagy MLCX levél) | bal | negatív |
| Y1 (blendepofa vagy MLCY levél) | gantry oldal | negatív |

| Amikor a ... széle | a ...-hez való pozicionálva | az izocentrum tengely, a pozíció leolvasási értéke ... |
|---------------------------------|-----------------------------|--|
| Y1 (blendepofa vagy MLCY levél) | nem gantry oldal | pozitív |
| Y2 (blendepofa vagy MLCY levél) | gantry oldal | pozitív |
| Y2 (blendepofa vagy MLCY levél) | nem gantry oldal | negatív |

A Jaw labeling standard beállítás

A RayPhysics-ben lévő **Jaw labeling standard** (Blendepofa-címkézési szabvány) beállítást itt jellemezzük: rész 5.4 A blendepofa és az MLC címkézési szabvány a x. oldalon 144.

5.3.4 Az ékszűrő koordináta-rendszer

Az ékszűrő koordináta-rendszere az ékkel és a pozitív y tengelypontokkal forog az ék sarkától a lábujjáig. Az ékszűrő koordináta-rendszer anyarendszere a sugárkorlátozó eszköz koordináta-rendszere. A RayPhysics-ben és a fő RayStation 11B alkalmazásban az ékkoordináta-rendszer úgy van definiálva, hogy egybeessen a kiválasztott kollimátor koordináta-rendszerrel (IEC 61217 vagy nem IEC) nulla fokok ékirány esetén.

- Az **IEC 61217** kollimátor koordináta-rendszer esetén az ék iránya nulla fok, amikor a lábujj a gantry felé néz, nulla fokok kollimátorszög esetén.
- A **nem IEC** kollimátor koordináta-rendszer esetén az ék iránya nem IEC nulla fok, amikor a lábujj a gantry felé néz, nem IEC nulla fokok kollimátorszög esetén.

Az ék iránya fokozatosan növekszik az óramutató járásával ellentétes irányú forgatáshoz.

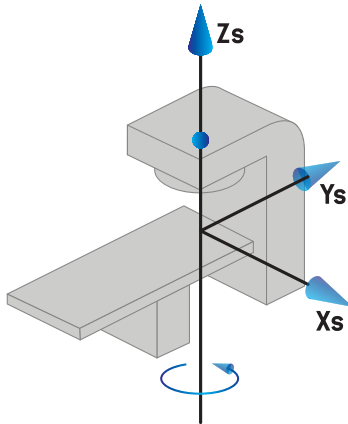
Megjegyzés: Ha a LINAC úgy van konfigurálva, hogy az IEC 61217 szerinti kollimátorszöget használjon, az éktájéjolási szögegység [deg]-ként van megadva.

Megjegyzés: Ha a LINAC úgy van konfigurálva, hogy a nem IEC szerinti kollimátorszöget használjon, az éktájéjolási szögegység [deg Non-IEC]-ként van megadva.

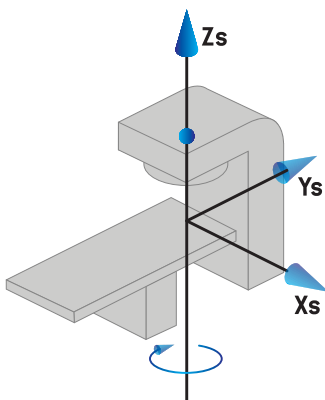
5.3.5 A betegrögzítő koordináta-rendszer

A betegtámogató koordináta-rendszer a betegtámasz azon részével forog, amely a Zs függőleges tengely körül forog. A betegtámogató koordináta-rendszer anyarendszere a rögzített koordináta-rendszer.

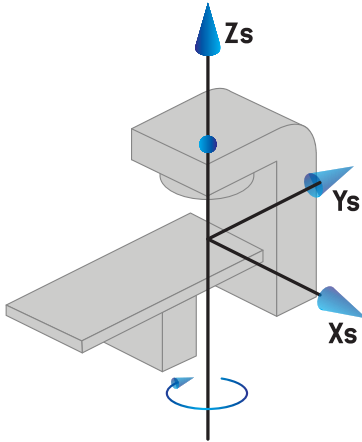
- Az **IEC-szabvány** esetén a betegtámogató rendszer egybeesik a rögzített rendszerrel, amikor az asztal szöge nulla. A pozitív forgásirány meghatározás szerint az óramutató járásával ellentétes, fentről nézve.



- **Nem IEC 1 (Varian IEC)** gépskála esetén a betegtámogató rendszer egybeesik a rögzített rendszerrel, amikor az asztal szöge nulla. A pozitív forgásirány meghatározás szerint az óramutató járásával megegyező, fentről nézve.



- A **nem IEC 2 (Varian szabvány)** gépskála esetén az asztal szöge 180 fok, amikor az IEC asztalszög nulla fok. A pozitív forgásirányt meghatározás szerint az óramutató járásával megegyező, fentről nézve.



Megjegyzés: Ha a LINAC úgy van konfigurálva, hogy az asztalszöget IEC 61217-ként használja, a szögegység [deg]-ként van megadva.

Megjegyzés: Ha egy LINAC úgy van konfigurálva, hogy az asztalszöget nem IEC 1-ként („Varian IEC”) használja, a szögegység [deg Non-IEC]-ként van megadva a felhasználói interfészen és [deg Non-IEC CW]-ként a tervjelentésekben.

Megjegyzés: Ha egy LINAC úgy van konfigurálva, hogy az asztalszöget nem IEC 2-ként („Varian szabvány”) használja, a szögegység [deg Non-IEC]-ként van megadva a felhasználói interfészen és [deg Non-IEC CW]-ként a tervjelentésekben.

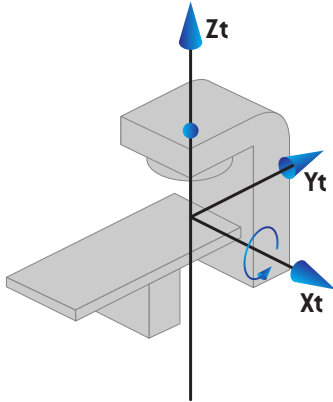
5.3.6 Az asztal excentrikus koordináta-rendszer

A RayStation-ben csak nulla fokos excentrikus asztali elforgatási szög és nulla fordítási távolság támogatott, így az asztali excentrikus koordináta-rendszere mindig egybeesik a betegtámogató koordináta-rendszerrel. Az asztali excentrikus koordináta-rendszer anyarendszere a betegtámogató koordináta-rendszer.

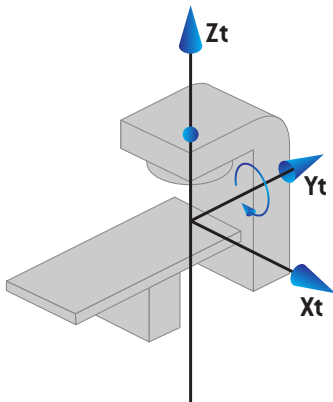
5.3.7 Az asztal koordináta-rendszer

A RayStation-ben az asztali felső koordináta-rendszer anyarendszere az asztali excentrikus koordináta-rendszer. Az elfordulási és gördülési szögek mindig az IEC szabvány segítségével vannak kifejezve. A későbbi elforgatások meghatározása a következő sorrendben történik: elfordulási szög, majd gördülési szög.

- Az asztal elfordulási [pitch] szöge definíció szerint az X_t tengely körüli forgás. Az elfordulási szög növekedése megfelel az asztal óramutató járásával megegyező elforgatásának, az asztal koordináta-rendszerének kiindulási pontjáról nézve a pozitív X_t tengely mentén.



- Az asztal gördülési [roll] szöge definíció szerint az Y_t tengely körüli forgás. A gördülési szög növekedése megfelel az asztal óramutató járásával megegyező elforgatásának, az asztal koordináta-rendszerének kiindulási pontjáról nézve a pozitív Y_t tengely mentén.



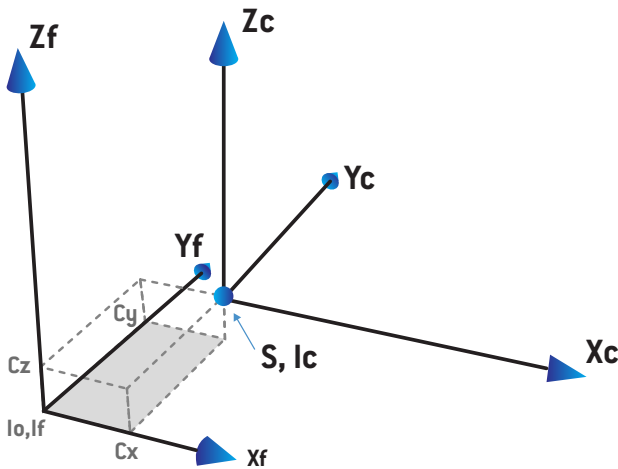
5.3.8 A CyberKnife sugárzásforrás koordináta-rendszere

A CyberKnife sugárzásforrás koordináta-rendszer a CyberKnife besugárzási fejjel együtt mozog, origója a sugárzásforrásnál helyezkedik el. A CyberKnife sugárzásforrás koordináta-rendszer az anyarendszerhez hasonlóan rögzített koordináta-rendszerrel rendelkezik. A CyberKnife kezelések esetében a CyberKnife sugárzásforrás koordináta-rendszer a sugárkorlátozó eszköz koordináta-rendszerének anyarendszere.

Hat értékből álló halmaz határozza meg a CyberKnife sugárzásforrás koordináta-rendszert az anyarendszerhez viszonyítva. A hat érték a forráspozíció koordináták (C_x, C_y, C_z) és a forgási szögek [fordítás, forgatás, döntés].

Forráspozíció

A forráspozíció (C_x, C_y, C_z) határozza meg a CyberKnife sugárzásforrás koordináta-rendszer lc origóját a rögzített koordináta-rendszer koordinátaiban.



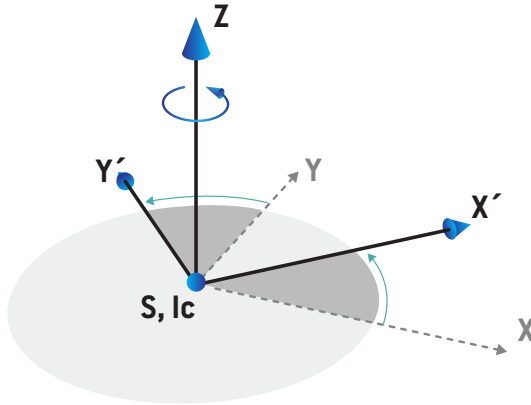
Ábra 7. A forráspozíciót ábrázoló képen: lo = izocentrum, S = forrás, c = CyberKnife sugárzásforrás koordináta-rendszer és f = rögzített koordináta-rendszer.

Rotáció

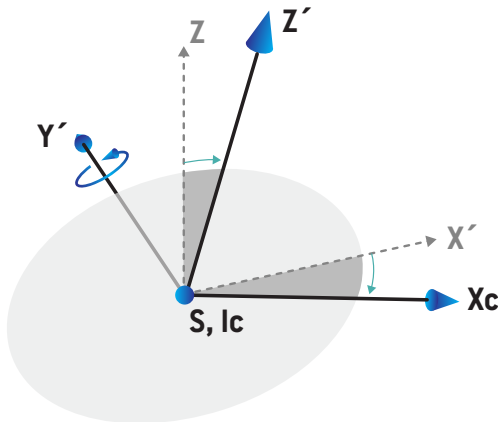
A fordítás, forgatás, döntés határozza meg a CyberKnife sugárzásforrás koordináta-rendszer tájolását a saját referenciaorientációjához képest. A referenciaorientációban a fordítás, forgatás, döntés szögei mind 0-k, és az X_c, Y_c, Z_c tengelyek párhuzamosak az X_f, Y_f, Z_f tengelyekkel. A rendszer először a fordítást, majd a forgatást, végül a döntést végzi el. A forgatás és a döntés a korábbi egy vagy két rotáció által kapott tengelyekhez kötődnek.

- A **fordítás** az X és Y tengelyek rotációja a Z körül. A fordítási szög az óramutató járásával ellentétes irányba történő rotáció során fokozatosan növekszik, ha azt a pozitív Z tengely felől

nézzük az origó felé. Az X , Y és Z a referenciaorientáció tengelyei. Az X' , Y' és Z a fordítás rotáció után kapott tengelyek.

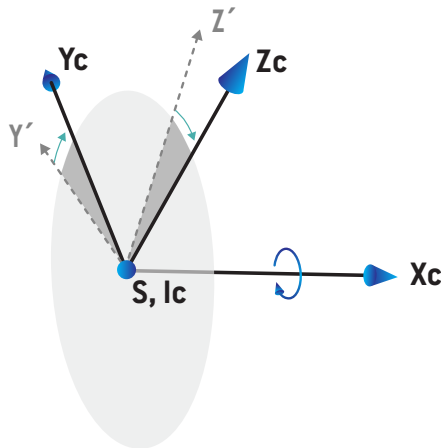


- A **forgatás** a Z és X' tengelyek rotációja az Y' körül. A forgatási szög az óramutató járásával ellentétes irányba történő rotáció során fokozatosan növekszik, ha azt a pozitív Y' tengely felől nézzük az origó felé. Az X_c , Y' és Z' a fordítási, majd a forgatási rotációk után kapott tengelyek.



- A **döntés** az Y' és Z' tengelyek rotációja az X_c körül. A döntési szög az óramutató járásával ellentétes irányba történő rotáció során fokozatosan növekszik, ha azt a pozitív X_c tengely felől

nézzük az origó felé. Az X_c , Y_c és Z_c a három rotáció után (fordítás, majd forgatás, végül döntés) kapott tengelyek.

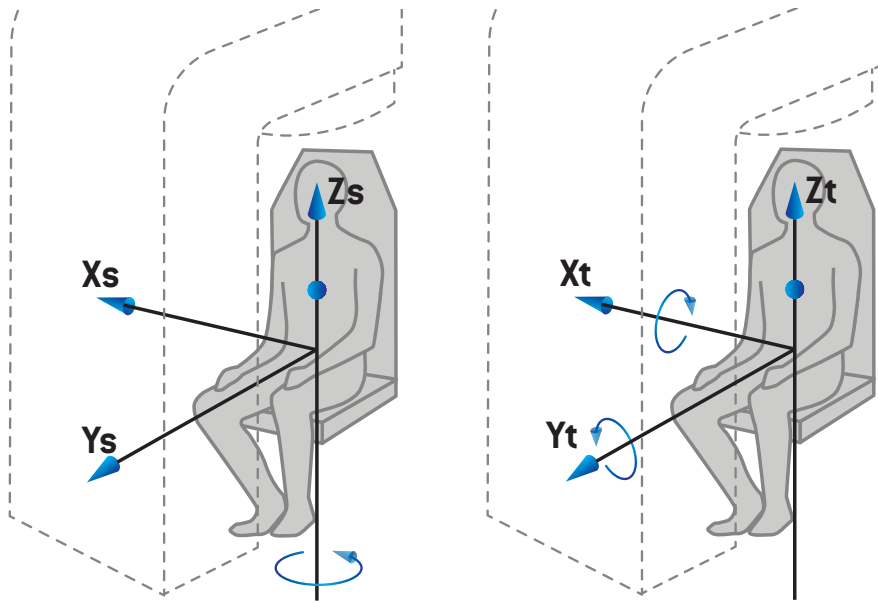


5.3.9 Betegtámogató típusú szék

Az ionkezelő gépek esetén lehetőség van a gép betegtámogató szék típussal való üzembe helyezésére (asztal helyett). A kezelést ezután úgy kell megtervezni, hogy a beteg ülő kezelési helyzetben van.

A székkel rendelkező gépek esetén betegtámogatás és az asztalforgatás meghatározásai ugyanazt az IEC-szabványt követik, mint amelyet a rész 5.3.5 A betegrögzítő koordináta-rendszer a x. oldalon 135 rész 5.3.7 Az asztal koordináta-rendszer a x. oldalon 136. Ez a következőket jelenti:

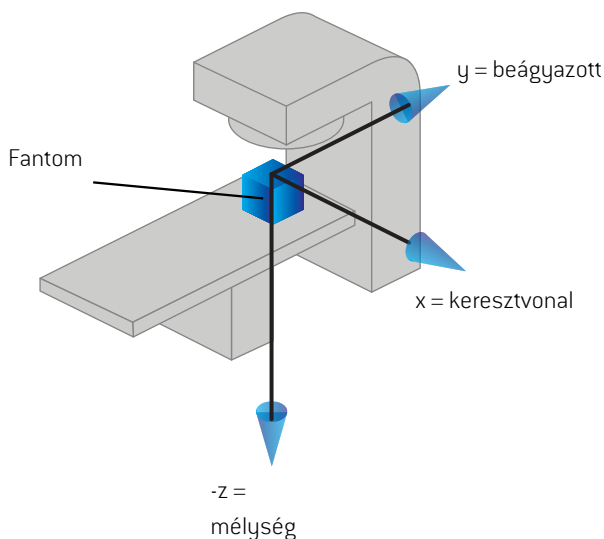
- A szék forgási szöge nulla, ha egy ülő beteg a gantrycsapágy felé néz. A pozitív forgásirány definíció szerint az óramutató járásával ellentétes irányú, fentről nézve.
- A szék elfordulási szöge nulla, ha a szék hátsó része függőleges. Az elforgatási szög növekedését úgy határozzák meg, hogy a szék hátra van döntve.
- A szék gördülési szöge nulla, ha a szék bal és jobb oldala egy szintben van. A gördülési szög növekedését úgy határozzák meg, hogy a szék a beteg jobb oldalára van döntve.
- A későbbi elforgatások a következő sorrendben vannak meghatározva: elfordulási szög, majd gördülési szög.



Ábra 8. Ülő kezelési pozíció - betegtámogató koordináta-rendszer forgási szöghöz és asztali koordináta-rendszer elfordulási és gördülési szögekhez

5.3.10 Dózisgörbe koordináta-rendszer itt: RayPhysics

A Beam Commissioning modul dózisgörbe koordináta-rendszere megfelel az IEC gantry koordináta-rendszernek, amely úgy van lefordítva, hogy a kiindulási pont a vízfantom felszínén, a központi tengelyen legyen. Az x-tengely a keresztirányú tengelyhez van igazítva. Az y-tengely a hosszában menő tengelyhez van igazítva úgy, hogy a pozitív irány a gantry felé néz. A negatív z-irány, a forrástól az izocentrumig, a mélységi irányhoz van igazítva. A gantry és a kollimátor szögeit mindig nulla foknak tekintik a rendszer a Beam Commissioning modulban lévő dózisgörbék esetén. A modell teljesen visszaverődő szimmetrikus az xz- és az yz-síkban, míg a mérések néha enyhén aszimmetrikusak lehetnek.



Ábra 9. A dózisgörbe koordináta-rendszer.

5.3.11 Beállítási képkalkotó koordináta-rendszerei

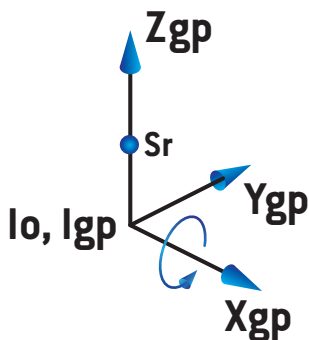
A RayStation-ben lévő beállítási képkalkotókat a röntgenkép receptor koordináta-rendszere írja le. A beállítási képkalkotó eszközhez képest rögzítve van. A röntgenkép receptor koordináta-rendszer az IEC rögzített koordináta-rendszerhez viszonyított orientációja három rotáció segítségével írható le.

Az első elforgatás a gantry elforgatása a rögzített koordináta-rendszer y tengelye körül, amelynek leírása itt található: *rész 5.3.2 A gantry koordináta-rendszere a x. oldalon 130.*

Megjegyzés: *A rotáció nem feltétlenül a kezelőgantry rotációja, hanem a rögzített koordináta-rendszer y-tengelye körüli rotáció. A beállítási képkalkotók csak az IEC gantry rotációját támogatják.*

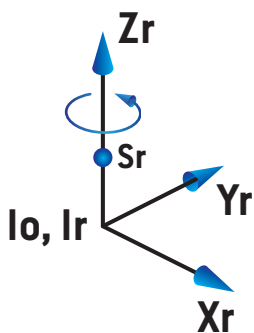
A második koordináta-rendszer, a gantry magasság koordináta-rendszer (Ábra 10) anyarendszere a gantry koordináta-rendszer, és a gantry koordináta-rendszer x-tengelyének forgatása. Ha a gantry elfordulási szöge nulla, a gantry magasság koordináta-rendszere egybeesik a gantry koordináta-rendszerével. A pozitív elforgatási irány az óramutató járásával megegyező irányban

történik, ha a gantry koordináta-rendszer pozitív x-tengelye mentén, a kiindulásból nézik. S_r a képalkotó sugárforrása.



Ábra 10. A gantrymagasság koordináta-rendszere.

A röntgenkép receptor koordináta-rendszer (Ábra 11) anyarendszere a gantrymagasság koordináta-rendszer, és a gantrymagasság koordináta-rendszer z-tengelyének forgatása. Ha a röntgenkép receptor szöge nulla, a röntgenkép receptor rendszer egybeesik a gantrymagasság koordináta-rendszerével. A pozitív forgatásirány az óramutató járásával ellentétes irányban történik, ha a pozitív z-tengelynek egy olyan pontjából nézik, amely a kiindulás felé nézik. S_r a képi sugárforrás.



Ábra 11. A röntgenkép receptor koordináta-rendszere.

Beállítási képalkotó rendszerek és beállítási képalkotók

A RayStation-ben a beállítási képalkotó rendszer egy vagy több beállítási képalkotót tartalmaz. Minden beállítási képalkotó egy kép sugárzásforrás egy kapcsolódó képreceptorral. A beállítási képalkotók a kezelőhelyiségben lehetnek gantryre szereltek vagy fixek.

Gantry-re szerelt beállítási képkalkotók

A gantry-re szerelt képkalkotó a gantry-vel együtt mozog (kezelő gantry vagy képkalkotó gantry). Egy gantry-re szerelt képkalkotónak lehet gantry-szögeltolása.

A gantryra szerelt képkalkotó csak gantryforgatással rendelkezik, azaz a röntgenkép receptor koordináta-rendszer egybeesik a gantry koordináta-rendszerrel. A gantry elforgatását a sugár vagy a (beteg)beállítási nyaláb gantryszöge, valamint a képkalkotó gantry szögeltolásaként adják meg.

Fix beállítási képkalkotók

Egy fix képkalkotó a kezelőhelyiségben rögzítve található. Egy fix képkalkotó mindhárom rotációra képes, azaz a gantry forgatására, a gantry döntésére és a röntgenkép receptor fogatására.

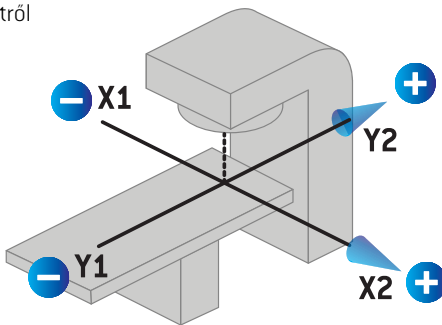
5.4 A BLENDEPOFA ÉS AZ MLC CÍMKÉZÉSI SZABVÁNY

A RayStation 11B-ben a blendepofákat a IEC 61217 vagy IEC 601-2-1 szabványok egyike szerint lehet címkézni. Az ebben a szakaszban található leírás az IEC 61217 Field coordinate system definitions beállítást használja.

5.4.1 Az IEC 61217 blendepofa-címkézési szabvány

Az **IEC 61217** esetén az Y2 közel van a gantryhoz, az Y1 távol van a gantrytól, az X1 balra, az X2 pedig jobbra helyezkedik el a gantryra néző megfigyelő esetén, amikor a gantry- és kollimátorszög nulla az IEC 61217 koordináta-rendszerben.

Gantry
besugárzás
fentről

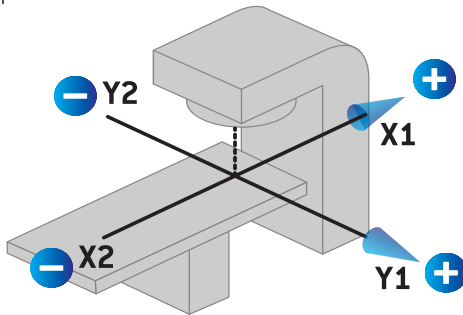


Ábra 12. A blendepofa és az MLC címkék (IEC 61217).

5.4.2 Az IEC 601 blendepofa-címkézési szabvány

Az **IEC 601** esetén az X1 közel van a gantryhoz, az X2 távol van a gantrytól, az Y2 balra, az Y1 pedig jobbra helyezkedik el a gantryra néző megfigyelő esetén, amikor a gantry- és kollimátorszög nulla az IEC 61217 koordináta-rendszerben.

Gantry
besugárzás
fentről



Ábra 13. A blendepofa és az MLC címkék (IEC 601).

Megjegyzés: A blendepofa-címkézési szabványbeállítás csak a kollimátorok nevét érinti a RayStation-ben, valamint a gép munkafelületének tulajdonságait a RayPhysics-ben. Vegye figyelembe, hogy a koordinátatengelyek továbbra is az IEC 61217 szerint vannak címkézve, például a RayPhysics Beam model (Sugármódel) munkafelületének dóziszögbecímkéi és paraméterei.

6 A RENDSZER INTEGRITÁSA ÉS BIZTONSÁGA

Ez a fejezet a rendszer integritásával és biztonságával kapcsolatos releváns folyamatokat ismerteti.

A felhasználónak nem kell szerkesztenie, hozzáadnia vagy eltávolítania a rendszeradatok bizonyos részeit. Minden ilyen módosítást a speciálisan képzett szervizszemélyzet végez el. A szerviz személyzete segíthet a rendszer helyi informatikai házirendeknek megfelelő beállításában. A RayStation-höz előírt és ajánlott biztonsági ellenőrzések beállítására és fenntartására vonatkozó iránymutatásokért lásd: *RSL-P-RS-CSG, RayStation Cyber Security Guidance*.

Ebben a fejezetben

Ez a fejezet a következő részeket tartalmazza:

| | | |
|-----|--|--------|
| 6.1 | Védelem a jogosulatlan használat ellen | p. 148 |
| 6.2 | Biztonsági mentési rutinok és adatbázis-karbantartás | p. 148 |
| 6.3 | Adatbázis-hozzáférési engedélyek | p. 149 |
| 6.4 | ECC RAM | p. 149 |
| 6.5 | A rendszer leszerelése | p. 150 |

6.1 VÉDELEM A JOGOSULTLAN HASZNÁLAT ELLEN

Az alábbi táblázat felsorolja a különböző védelmi típusokat a RayStation 11B-ben.

| Védelem típusa | Leírás |
|--|---|
| Jelszóvédelem | Az operációs rendszer minden felhasználói fiókjának jelszóval védettnek kell lennie, hogy megakadályozza a rendszerhez és az adatbázisokhoz való jogosulatlan hozzáférést. |
| Hálózati biztonság | A jogosulatlan hálózati hozzáférés kockázatát a felhasználói szervezetnek kell értékelnie. Javasoljuk, hogy a környezet integritásának védelme érdekében a legjobb biztonsági gyakorlatot alkalmazza, például használjon tűzfalat a hálózaton, és rendszeresen végezze el a számítógépek biztonsági javítását. |
| Védelem a jogosulatlan fizikai hozzáférés ellen | A felügyelet nélküli munkamenethez való jogosulatlan fizikai hozzáférés kockázatát a felhasználói szervezetnek kell értékelnie. Javasoljuk, hogy használjon munkamenet időkorlátot, amelyet a felhasználó a Windows Active Directory funkciói segítségével állíthat be. |
| Vírusvédelem | A legkorszerűbb vírusvédelmet engedélyezni kell a rendszer minden részére, beleértve a teljes számítógépes hálózatot is, ha van ilyen. Ennek magába kell foglalnia az automatikus frissítéseket vagy hasonlót a védelem naprakészen tartása érdekében. |
| Licencvédelem | A RayStation 11B hardveralapú licencvédelmi rendszert használ a rendszer használható példányai létrehozásának megtiltása érdekében. |
| Adatbázisok és ellenőrzőösszegek | A RayStation 11B nem telepített verzióhoz tartozó program- vagy adatfájlok használatának megtiltása érdekében a fájlok ellenőrzőösszegek használatával védettek az adatcserétől. Az adatbázis kialakítása megakadályozza az adattárolás módosítását a RayStation 11B programok használatán kívül. A fizikai adatfájlok ellenőrzőösszegei megakadályozzák a fájlok módosítását, vagy az alkalmazás nem indul el. |
| Az operációs rendszer adminisztrátor jogosultságai | Az adatbázisokban tárolt adatokhoz való közvetlen hozzáférést lehetővé tevő eszközöket úgy kell beállítani, hogy az operációs rendszer adminisztrátori jogosultságait megkövetelje. |
| Programkódvédelem | A RayStation 11B programkódhoz és az adatokhoz csak a kézikönyvben leírtak szerint lehet hozzáférni és módosítani. Ne módosítsa illetéktelenül a programkódot vagy az adatokat! |

6.2 BIZTONSÁGI MENTÉSI RUTINOK ÉS ADATBÁZIS-KARBANTARTÁS

Az adatbázis biztonsági mentését és visszaállítását szabványos SQL adatbázis-kezelő eszközzel kell elvégezni. Ajánlott minden RayStation 11B adatbázist (RayStationPatientDB, RayStationMachineDB, RayStationClinicDB és RayStationResourceDB) teljes modell helyreállításra

beállítani. Ez a beállítás lehetővé teszi a gyakori biztonsági mentések futtatását, és minimálisra csökkenti az adatok elvesztésének kockázatát az adatbázis összeomlása esetén.

| Karbantartás típusa | Leírás |
|--|---|
| Rendszeres biztonsági mentések | <p>Az összes RayStation adatbázis rendszeres biztonsági mentését ütemezni kell, és a biztonsági mentések sikerét rendszeresen ellenőrizni kell.</p> <ul style="list-style-type: none"> • Teljes biztonsági mentések: Javasoljuk, hogy a teljes biztonsági mentést olyan gyakran hajtsák végre, amilyen gyakran az idő, a tér és a rendszerhasználat lehetővé teszi. • Differenciális biztonsági mentések: Javasoljuk, hogy a differenciális biztonsági mentést olyan gyakran hajtsák végre, amilyen gyakran az idő, a tér és a rendszerhasználat lehetővé teszi. • Tranzakciónapló biztonsági mentései: Javasoljuk, hogy a tranzakciónapló biztonsági mentéseit óránként hajtsák végre, de a gyakoriság növelhető vagy csökkenthető az adott klinikai igények alapján. <p>Javasoljuk, hogy az adatbázis biztonsági mentését a helyszínen kívülre naponta hajtsák végre.</p> |
| SQL szerver operációs rendszer karbantartása | <p>Javasoljuk, hogy ellenőrizzék az SQL adatfájlokat tartalmazó meghajtók töredezettségét. Ha töredezettségmentesítésre van szükség, azt a karbantartási időszakban kell elvégezni.</p> |
| Indexelés | <p>A betegtervek kiegészítésével, szerkesztésével és módosításával az adatbázisok (különösen a betegadatbázis) töredezetté válhatnak. Javasoljuk, hogy az adatbázisok ismételt rendszerezéséhez szükséges további feladat szerepeljen az adatbázis karbantartási tervében egy megfelelő időpontban (pl. közvetlenül a teljes biztonsági mentést követően hetente egyszer).</p> |

6.3 ADATBÁZIS-HOZZÁFÉRÉSI ENGEDÉLYEK

Az adatbázis-hozzáférés alapértelmezett engedélyei közé tartozik annak az Active Directory összes doménfelhasználója, amelyen belül az adatbázisok telepítve vannak. Preferált vagy szükséges esetben az egyes adatbázisok hozzáférési jogai szabályozhatók létrehozáskor (lásd RayStation a Tárolóeszköz szakaszt a *RSL-D-RS-11B-USM, RayStation 11B User Manual*-ben). A ResourceDB-n végrehajtott módosításokhoz egy eljárás áll rendelkezésre a support@raysearchlabs.com-ból a megfelelő AD felhasználócsoporthoz való hozzáférés korlátozására. Az eljárást meg kell ismételni, és a hozzáférést minden RayStation 11B frissítési tevékenység részeként át kell tekinteni és meg kell erősíteni.

6.4 ECC RAM

A CPU memóriához hibajavító kódmemóriára [ECC RAM] van szükség. Ez a számítógépes adattárolás olyan típusa, amely képes észlelni és kijavítani a leggyakoribb belső adatsérelemeket.

6.5 A RENDSZER LESZERELÉSE

A RayStation személyes és egészségügyi adatokat tárol. A rendszer leszereléskor szükség esetén forduljon a RaySearch ügyfélszolgálathoz, hogy megbizonyosodjon arról, hogy az ilyen adatok minden tárolási helyét azonosították.

A DEFINÍCIÓK

| Kifejezés | Jelentés |
|--------------------------|--|
| BEV | Sugár nézete |
| CBCT | Kúpsugár komputertomográfia |
| CT | Komputertomográfia |
| DCR | Digitálisan összeállított röntgenfelvétel |
| DVH | Dózistérfogat hisztogram |
| deg | Ha a deg kifejezés látható a RayStation 11B-ben, az a fokra utal |
| DMLC | Dinamikus, többleveles kollimátor |
| DRR | Digitálisan rekonstruált röntgenfelvétel |
| EUD | Egyenértékű egységes dózis |
| Külső ROI [External ROI] | A beteg körvonalának meghatározására használt ROI. Meghatározza a dózis kiszámításához használt régiót a sugár BÖLUSÁVAL, a TÁMOGATÁS-SAL és RÖGZÍTŐ ROI-kal együtt. |
| FoR | Referenciakeret |
| GUI | Grafikus felhasználói interfész |
| HDR | Magas dózisteljesítmény |
| IMRT | Modulált intenzitású sugárterápia |
| LEM | Helyi hatás modell |
| LET | Lineáris energiáttranszfer |
| LET _d | Dózisátlagolt LET |
| LINAC | Lineáris gyorsító, hagyományos sugárterápiás kezelési egység. |
| LS | Vonalszkennelés |
| Könnyű ionok | Szén- és héliumionok |
| MBS | Modell alapú szegmentálás |
| MCO | Több kritériumos optimalizálás [Multi-Criteria Optimization - MCO] |

| Kifejezés | Jelentés |
|---------------|--|
| MKM | Mikrodozimetrikus kinetikus modell |
| MU | Monitoregységek |
| NP | Részecskék száma. Protonok esetén a MU mezőt a részecskék száma (NP) helyettesíti, ha a gép elsődleges dozimetriai egység értéke részecskék száma lehetőségre van beállítva. |
| NTCP | Normál szöveti komplikációs valószínűség |
| OAR | Kockázatnak kitett szerv |
| P+ vagy PPLUS | Szövödménymentes daganatszabályozás valószínűsége |
| PBS | Pencil Beam szkennelés |
| PHY | Fizikális dózis |
| POI | Vizsgált pont |
| RBE | Relatív biológiai hatásosság |
| RBE dózis | Az RBE súlyozott dózis a RayStation-ben és a jelen kézikönyvben található, és RBE dózisként utalunk rá. |
| ROI | Vizsgált régió |
| ROI geometria | Egy ROI képsorozat-specifikus geometriai reprezentációja |
| SMLC | Szegmentális többleveles kollimátor |
| SOBP | Szétszórt Bragg csúcs |
| SSD | Forrás-bőr távolság |
| SUV | Standardizált felvételi érték |
| TCP | Daganatszabályozási valószínűség |
| UI | Felhasználói interfész |
| VMAT | Volumetrikus modulált ívterápia |

TÁRGYMUTATÓ

A

Adatbázis-hozzáférési engedélyek 149
Adatkommunikációs környezet 122
A hibák jelentése 17

B

Betegadatok importálása 120
Beteg koordináta-rendszere 126
Betegrögzítő koordináta-rendszer 135
Biztonsági mentési rutinok 148
Biztonsági óvintézkedések 34
Blendepofa-címkézési szabvány 144

C

Címke 28

D

Definíciók 152
Dózisgörbe
koordináta-rendszer 142

E

Ékszűrő koordináta-rendszer 134
Elektron dózismotor pontossága 23
Élettartam 29

F

Field coordinate system definitions
beállítás 131
Foton dózismotor pontossága 20

G

Gantry koordináta-rendszere 130
Gépskálák 125

H

Hardver 16

K

Kapcsolat 17
Kapcsolódó dokumentáció 11
Kezelőgép koordináta-rendszere 128–129
Koordináta-rendszer
dózisgörbe 142
Koordináta-rendszerek
beteg koordináta-rendszere 125
kezelőgép koordináta-rendszerei 125

L

Licencvédelem 148

O

Operációs rendszer 16

P

Parancsfájlírás [szkripting] 120
Pontosság
elektron dózismotor 23
foton dózismotor 20
proton PBS Monte Carlo dózismotor 25
proton PBS Pencil Beam dózismotor 25

proton Pencil Beam dózismotor
[US/DS/Wobbling] 24
szénion PBS dózismotor 26
Proton PBS Pencil Beam dózismotor 25
Proton Pencil Beam dózismotor pontossága ... 24

R

Rendeltetésszerű felhasználó 16
Rendeltetésszerű használat 16
Rendszerkörnyezet-elfogadási teszt 122

S

Sugárkorlátozó eszköz
koordináta-rendszere 131
Szabályozási képviselők 18

Szénion Pencil Beam dózismotor
pontossága 26
Szoftververzió száma 28

T

Távoli környezetbeállítás 122
Termékcímke 28
Terméknév 28
Termékverzió 28

V

Védelem a jogosulatlan használat ellen 148
Verziószám 28
Vírusvédelem 148



KAPCSOLAT



RaySearch Laboratories AB (publ)
Eugeniavägen 18
SE-113 68 Stockholm
Sweden

Contact details head office

P.O. Box 3297
SE-103 65 Stockholm, Sweden
Phone: +46 8 510 530 00
Fax: +46 8 510 530 30
info@raysearchlabs.com
www.raysearchlabs.com

RaySearch Americas

Phone: +1 877 778 3849

RaySearch France

Phone: +33 1 76 53 72 02

RaySearch Korea

Phone: +82 10 2230 2046

RaySearch Australia

Phone: +61 411 534 316

RaySearch Belgium

Phone: +32 475 36 80 07

RaySearch Germany

Phone: +49 30 893 606 90

RaySearch Singapore

Phone: +65 81 28 59 80

RaySearch China

Phone: +86 137 0111 5932

RaySearch Japan

Phone: +81 3 44 05 69 02

RaySearch UK

Phone: +44 2039 076791