

# RAYSTATION 12A SP1

Bruksanvisning



RayStation

# 12A

Traceback information:  
Workspace Main version a733  
Checked in 2022-10-13  
Skribenta version 5.5.026

## Samsvarserklæring

CE 2862

Overholder forordning 2017/745 om medisinsk utstyr (MDR). En kopi av den relevante samsvarserklæringen er tilgjengelig på anmodning.

## Sikkerhetsmerknader

Denne brukerdokumentasjonen inneholder ADVARSLER angående sikker bruk av produktet. Disse må følges.



### ADVARSEL!

Det generelle advarselstegnet informerer om risiko for personskade. I de fleste tilfellene er risikoen relatert til potensiell feilbehandling av pasienten.

**Merk:** Merknaden inneholder mer informasjon om et spesifikk tema, for eksempel ting å tenke på når et visst trinn utføres i en anvisning.

## Copyright

Dette dokumentet inneholder opphavsrettsbeskyttet informasjon. Ingen del av dette dokumentet må fotokopieres, fremstilles eller oversettes til et annet språk uten forutgående skriftlig samtykke fra RaySearch Laboratories AB (publ).

Med enerett. © 2022, RaySearch Laboratories AB (publ).

## Trykt materiale

Papirkopier av dokumenter knyttet til bruksanvisning og versjonsmerknader er tilgjengelige på anmodning.

## Varemerker

RayAdaptive, RayAnalytics, RayBiology, RayCare, RayCloud, RayCommand, RayData, RayIntelligence, RayMachine, RayOptimizer, RayPACS, RayPlan, RaySearch, RaySearch Laboratories, RayStation, RayStore, RayTreat, RayWorld og RaySearch Laboratories-logoen er varemerker som tilhører RaySearch Laboratories AB (publ)\*.

Tredjepartsvaremerker som brukes i dette dokumentet, tilhører sine respektive eiere, som ikke er tilknyttet RaySearch Laboratories AB (publ).

RaySearch Laboratories AB (publ) med datterselskaper kalles heretter RaySearch.

\* Med forbehold om registrering i noen markeder.



# INNHOILDSFORTEGNELSE

<b>1</b>	<b>INNLEDNING</b>	<b>9</b>
1.1	Om denne veiledningen	10
1.2	RayStation-systemets hovedapplikasjoner	11
1.3	RayStation-dokumentasjon	11
1.3.1	RayStation-systemdokumentasjon	11
1.3.2	Annen tilhørende dokumentasjon	12
<b>2</b>	<b>PRODUKTINFORMASJON</b>	<b>15</b>
2.1	Tiltentkt bruk	16
2.2	Tiltentkt bruker	16
2.3	Tiltentkt pasientbefolkning og medisinske tilstander	16
2.4	Kontraindikasjoner	16
2.5	Maskinvare og operativsystem	16
2.6	Produsentens kontaktinformasjon	17
2.7	Rapportering av hendelser og feil ved bruk av systemet	17
2.8	Myndighetskontakter	18
2.9	Doseberegningssnøyaktighet	20
2.9.1	Nøyaktighet av doseberegningssalgoritmene for fotondoser	20
2.9.2	Nøyaktighet for elektrondosemotoren	23
2.9.3	Nøyaktighet for TG43-doseberegningssalgoritmen for brakyterapi	23
2.9.4	Nøyaktighet for Pencil Beam-doseberegningssalgoritmen for proton-Uniform Scanning/Double Scattering/Wobbling	24
2.9.5	Nøyaktighet til Pencil Beam-doseberegningssalgoritmen for protoner med Pencil Beam Scanning	24
2.9.6	Nøyaktighet for Monte Carlo-doseberegningssalgoritmen for proton-Pencil Beam Scanning	25
2.9.7	Nøyaktighet for beregning av lineær energioverføring for protoner	25
2.9.8	Nøyaktighet av Pencil Beam-doseberegningssalgoritmen for Pencil Beam Scanning med karbonioner	25
2.9.9	Nøyaktighet for beregning av lineær energioverføring for karboner og heliumioner	26
2.10	Produktetikett	27
2.11	Levetid	29
2.12	Informasjon om myndighetskrav	29
2.13	Informasjon om myndighetskrav for maskinlæring	29
<b>3</b>	<b>INFORMASJON SOM ER NØDVENDIG FOR SIKKER BRUK</b>	<b>31</b>
3.1	Forholdsregler for sikkerhet	32
3.1.1	Advarsler angående brukerens ansvar	33
3.1.2	Advarsler angående installasjon	40
3.1.3	Advarsler angående generell systembruk	41

3.1.4	Advarsler angående DICOM-import .....	43
3.1.5	Advarsler angående DICOM-eksport .....	45
3.1.6	Advarsler angående CBCT-bildekonvertering .....	47
3.1.7	Advarsler angående doseberegning .....	51
3.1.8	Advarsler angående pasientmodellering .....	85
3.1.9	Advarsler angående behandlingsplanlegging .....	88
3.1.10	Advarsler angående proton- og lettionplanlegging .....	90
3.1.11	Advarsler angående TomoHelical- og TomoDirect-planlegging .....	92
3.1.12	Advarsler angående behandlingsplanlegging i CyberKnife .....	93
3.1.13	Advarsler angående BNCT-doseplanlegging .....	94
3.1.14	Advarsler angående doseplanlegging for brakyterapi .....	94
3.1.15	Advarsler angående robust optimalisering .....	97
3.1.16	Advarsler angående doseevaluering .....	99
3.1.17	Advarsler angående biologisk optimalisering og evaluering .....	100
3.1.18	Advarsler angående automatisert planlegging .....	101
3.1.19	Advarsler angående ferdigstilling av strålefeltdata .....	103
3.1.20	Advarsler angående skripting .....	107
3.1.21	Advarsler angående QA .....	110
3.1.22	Advarsler angående QA-funksjonalitet i EPID .....	111
3.1.23	Advarsler angående RayStation Storage Tool .....	112
3.1.24	Advarsler angående maskinlæring .....	112
3.1.25	Advarsler angående medisinsk onkologi .....	113
3.1.26	Advarsler angående kollisjonskontroll .....	114
<b>3.2</b>	<b>Import av pasientdata .....</b>	<b>116</b>
<b>3.3</b>	<b>Inndata .....</b>	<b>116</b>
<b>3.4</b>	<b>Skripting .....</b>	<b>116</b>
<b>3.5</b>	<b>Visningsformat .....</b>	<b>116</b>
<b>4</b>	<b>INSTRUKSJONER FOR INSTALLASJON .....</b>	<b>117</b>
<b>4.1</b>	<b>Installasjonsveiledning .....</b>	<b>118</b>
<b>4.2</b>	<b>Mottakskontroll av installasjonen .....</b>	<b>118</b>
<b>4.3</b>	<b>Diagnostiske kontroller for maskinvaren .....</b>	<b>118</b>
<b>4.4</b>	<b>Oppsett av miljø for fjerntilgang .....</b>	<b>118</b>
<b>4.5</b>	<b>Datakommunikasjonsmiljø .....</b>	<b>118</b>
<b>5</b>	<b>VISNING AV KOORDINATER, BEVEGELSER OG SKALAER .....</b>	<b>119</b>
<b>5.1</b>	<b>Pasientkoordinatsystemet .....</b>	<b>120</b>
<b>5.2</b>	<b>Pasientkoordinatsystem i DICOM-eksporten .....</b>	<b>121</b>
<b>5.3</b>	<b>Behandlingsmaskinens koordinatsystem .....</b>	<b>122</b>
5.3.1	Oversikt over maskinens koordinatsystem .....	123
5.3.2	Gantrykoordinatsystemet .....	124
5.3.3	Koordinatsystem for blendersystemet .....	124
5.3.4	Koordinatsystem for kilefilter .....	128
5.3.5	Koordinatsystemet for pasientstøtte .....	129

5.3.6	Det eksentriske koordinatsystemet for bordplate .....	130
5.3.7	Koordinatsystemet for bordplate .....	130
5.3.8	CyberKnife-koordinatsystemet for strålingskilden .....	131
5.3.9	Pasientstøtte av typen stol .....	134
5.3.10	Koordinatsystem for dosekurve i RayPhysics .....	136
5.3.11	Koordinatsystemer for avbildningsenheter .....	136
<b>5.4</b>	<b>Standard for blender- og MLC-merking .....</b>	<b>138</b>
5.4.1	Standarden for kjevemerking IEC 61217 .....	138
5.4.2	Standarden for kjevemerking IEC 601 .....	139
<b>6</b>	<b>SYSTEMETS INTEGRITET OG SIKKERHET .....</b>	<b>141</b>
<b>6.1</b>	<b>Beskyttelse mot uautorisert bruk .....</b>	<b>142</b>
<b>6.2</b>	<b>Rutiner for sikkerhetskopiering og databasevedlikehold .....</b>	<b>142</b>
<b>6.3</b>	<b>Tillatelser for databasetilgang .....</b>	<b>143</b>
<b>6.4</b>	<b>ECC RAM .....</b>	<b>143</b>
<b>6.5</b>	<b>Systemavvikling .....</b>	<b>143</b>
	<b>VEDLEGG A - DEFINISJONER .....</b>	<b>145</b>
	<b>INDEX .....</b>	<b>147</b>





---

# 1 INNLEDNING

## *Om RayStation*

RayStation integrerer alle RaySearchs avanserte løsninger for doseplanlegging i et fleksibelt doseplanleggingssystem. Dette allsidige systemet støtter planlegging for en lang rekke behandlingsteknikker for foton, elektron, proton, karbonion, heliumion, BNCT og brakyterapi. Det kombinerer funksjoner som flermålsoptimalisering med full støtte for 4D adaptiv strålebehandling. RayStation inkluderer også maskinlæringsfunksjonalitet i tillegg til optimaliseringsalgoritmer for SMLC, DMLC, VMAT, 3D-CRT, TomoHelical, TomoDirect, CyberKnife, PBS og HDR-braky.

## *I dette kapitlet*

Dette kapitlet inneholder følgende avsnitt:

---

1.1	Om denne veiledningen	p. 10
1.2	RayStation-systemets hovedapplikasjoner	p. 11
1.3	RayStation-dokumentasjon	p. 11

---

## 1.1 OM DENNE VEILEDNINGEN

Denne veiledningen inneholder generell produktinformasjon, sikkerhetsrelatert informasjon, instruksjoner for installasjon, informasjon om koordinatsystemer og maskinskalaer og informasjon om systemets integritet og sikkerhet. Studer denne veiledningen nøye før RayStation 12A-systemet tas i bruk. Riktig funksjon av enheten kan sikres kun hvis anvisningene i denne veiledningen følges. Studer *RSL-D-RS-12A-RN*, *RayStation 12A SP1 Release Notes* nøye. De inneholder de endelige anvisningene om hvordan RayStation 12A-systemet skal brukes.

Enkelte moduler som beskrives i denne veiledningen, er ikke inkludert i standardkonfigurasjonen av RayStation 12A og kan kreve flere lisenser.

## 1.2 RAYSTATION-SYSTEMETS HOVEDAPPLIKASJONER

RayStation-systemet består av følgende hovedapplikasjoner:



**RayStation** – hovedapplikasjonen der alle aktiviteter forbundet med en doseplanlegging kan utføres.

RayStation-programvaren er beskrevet i *RSL-D-RS-12A-USM, RayStation 12A User Manual*.



**RayPhysics** – programvare for å tilpasse og godkjenne 3D data og strålefeltdata samt CT data.

RayPhysics-programvaren er beskrevet i *RSL-D-RS-12A-RPHY, RayStation 12A RayPhysics Manual*.



**RayMachine** – inneholder Model Administration-modulen som administrerer maskinlæringsmodeller for planlegging og segmentering.

RayMachine-programvaren er beskrevet i *RSL-D-RS-12A-USM, RayStation 12A User Manual*.



**RayBiology** – den overordnede modulen der modeller for radiobiologisk evaluering og optimalisering samt relativ biologisk effekt (RBE) kan administreres.

RayBiology-programvaren er beskrevet i *RSL-D-RS-12A-USM, RayStation 12A User Manual*.



**Clinic Settings** – administrasjonsverktøyet for klinikkinnstillinger.

Clinic Settings-applikasjonen er beskrevet i *RSL-D-RS-12A-USM, RayStation 12A User Manual*.



**RayStation Storage Tool** – databaseadministrasjonsverktøyet.

RayStation Storage Tool -applikasjonen er beskrevet i *RSL-D-RS-12A-USM, RayStation 12A User Manual*.

## 1.3 RAYSTATION-DOKUMENTASJON

### 1.3.1 RayStation-systemdokumentasjon

Dokumentasjonen for RayStation 12A-systemet består av:

Dokument	Beskrivelse
<i>RSL-D-RS-12A-IFU, RayStation 12A SP1 Instructions for Use</i>	Denne veiledningen inneholder informasjon om forskrifter og sikkerhet vedrørende RayStation 12A-systemet.
<i>RSL-D-RS-12A-RTIFU, RayStation 12A SP1 RayTreat 6A SP1 Instructions for Use</i>	Denne veiledningen inneholder informasjon om myndighetskrav, sikkerhetsinformasjon og versjonsmerknader angående RayTreat 6A SP1-applikasjonen.
<i>RSL-D-RS-12A-OPPIFU, RayStation 12A Ocular Proton Planning Instructions for Use</i>	Denne veiledningen inneholder informasjon om myndighetskrav og sikkerhet vedrørende RayStation 12A-systemet for okulær protonplanlegging.

Dokument	Beskrivelse
<i>RSL-D-RS-12A-EPIDUSM, RayStation 12A EPID QA User Manual</i>	Denne veiledningen beskriver EPID QA-funksjonen.
<i>RSL-D-RS-12A-RN, RayStation 12A SP1 Release Notes</i>	Dette dokumentet inneholder et sammendrag av nye funksjoner, kjente problemer og endringer siden forrige versjon av RayStation.
<i>RSL-D-RS-12A-USM, RayStation 12A User Manual</i>	Denne veiledningen beskriver funksjonene i RayStation 12A-systemet og gir trinnvise instruksjoner om hvordan man utfører de vanligste operasjonene.
<i>RSL-D-RS-12A-RPHY, RayStation 12A RayPhysics Manual</i>	Denne håndboken beskriver RayPhysics-applikasjonen.
<i>RSL-D-RS-12A-REF, RayStation 12A Reference Manual</i>	Denne veiledningen inneholder algoritmebeskrivelser og referanseinformasjon om fysikk.
<i>RSL-D-RS-12A-MLREF, RayStation 12A Machine Learning Reference Manual</i>	Denne veiledningen er en referansehåndbok for maskinlæring i RayStation.
<i>RSL-D-RS-12A-OPPREF, RayStation 12A Ocular Proton Planning Reference Manual</i>	Denne veiledningen er en referansehåndbok for okulær protonplanlegging i RayStation.
<i>RSL-D-RS-12A-OPT, RayStation 12A A Guide to Optimization in RayStation</i>	Denne veiledningen inneholder detaljert informasjon om optimalisering i RayStation 12A.

**Merk:** Når det er snakk om en oppdateringspakke, vil bare de berørte håndbøkene bli oppdatert. En fullstendig liste over håndbøkene som har blitt oppdatert i oppdateringspakken, finnes i versjonsmerknadene (finnes i henholdsvis versjonsmerknadene for RayStation, bruksanvisningen for RayCommand og bruksanvisningen for RayTreat) for den spesifikke oppdateringspakken.

### 1.3.2 Annen tilhørende dokumentasjon

- *RSL-D-RS-12A-SEAT, RayStation 12A System Environment Acceptance Test Protocol*
- *RSL-D-RS-12A-SG, RayStation 12A Scripting Guidelines*
- *RSL-D-RS-12A-BCDS, RayStation 12A Beam Commissioning Data Specification*
- *RSL-D-RS-12A-DCS, RayStation 12A DICOM Conformance Statement*
- *RSL-D-RS-12A-SEG, RayStation 12A System Environment Guidelines*
- *RSL-D-RS-12A-ATP, RayStation 12A Product Acceptance Test Protocol*
- *RSL-D-RS-12A-SUO, RayStation 12A System Upgrade Options*

- *RSL-D-RS-12A-SEML, RayStation 12A Scripting Environments for Machine Learning*
- *RSL-D-RS-12ASP1 RTITS, RayStation RayTreat 6A SP1 Installation Test Specification*
- *RSL-D-RS-12ASP1 RTTDITS, RayStation RayTreat 6A SP1 Treatment Device Integration Test Specification*
- *RSL-D-RS-12ASP1 DCSAD, RayStation 12A SP1 DICOM Conformance Statement Accuray Driver*
- *RSL-D-RS-12ASP1 DCSID, RayStation 12A SP1 DICOM Conformance Statement IBA Driver*
- *RSL-D-RS-12ASP1 DCSPD, RayStation 12A SP1 DICOM Conformance Statement ProNova Driver*
- *RSL-D-RS-12A-CIRSI, RayStation 12A Customer Instruction for RayStation Installation*
- *RSL-P-RS-CSG, RayStation Cyber Security Guidance*



## 2 PRODUKTINFORMASJON

Dette kapitlet beskriver viktig informasjon om RayStation 12A-systemet

### *I dette kapitlet*

Dette kapitlet inneholder følgende avsnitt:

---

2.1	Tiltenkt bruk	p. 16
2.2	Tiltenkt bruker	p. 16
2.3	Tiltenkt pasientbefolkning og medisinske tilstander	p. 16
2.4	Kontraindikasjoner	p. 16
2.5	Maskinvare og operativsystem	p. 16
2.6	Produsentens kontaktinformasjon	p. 17
2.7	Rapportering av hendelser og feil ved bruk av systemet	p. 17
2.8	Myndighetskontakter	p. 18
2.9	Doseberegningsnøyaktighet	p. 20
2.10	Produktetikett	p. 27
2.11	Levetid	p. 29
2.12	Informasjon om myndighetskrav	p. 29
2.13	Informasjon om myndighetskrav for maskinlæring	p. 29

---

## 2.1 TILTENKT BRUK

RayStation er et programvaresystem for strålebehandling og medisinsk onkologi. Basert på brukerinnmating foreslår RayStation behandlingsplaner. Etter at en foreslått behandlingsplan er gjennomgått og godkjent av autoriserte tiltenkte brukere, kan RayStation også brukes til å administrere behandlinger.

Systemfunksjonene kan optimaliseres etter brukerens behov.

**Japan:** Tiltent bruk i Japan finnes i bruksanvisningen RSJ-C-00-03 for RayStation.

## 2.2 TILTENKT BRUKER

Tiltent brukere av RayStation skal være klinisk kvalifisert personell som har fått opplæring i bruk av systemet.

Brukerne må ha praktisk kunnskap i engelsk eller et annet av brukergrensesnittspråkene.

## 2.3 TILTENKT PASIENTBEFOLKNING OG MEDISINSKE TILSTANDER

Tiltent pasienter for RayStation er pasienter hvor en kvalifisert og lisensiert lege har besluttet at det er hensiktsmessig å gi strålebehandling eller medisinsk onkologisk behandling for svulster, lesjoner og andre tilstander.

## 2.4 KONTRAINDIKASJONER

Brukeren er ansvarlig for å bestemme den individuelle doseplanen og teknikker for hver pasient, og dette omfatter også å identifisere eventuelle kontraindikasjoner for den individuelle behandlingen.

## 2.5 MASKINVARE OG OPERATIVSYSTEM

RayStation 12A skal installeres på en PC med høy kvalitet, med en anbefalt skjermoppløsning på 1920 x 1200 piksler (eller 1920 x 1080). RayStation 12A kan brukes med forskjellige versjoner av Windows-operativsystemer. Mer informasjon om anbefalt oppsett av maskinvare og operativsystem finnes i *RSL-D-RS-12A-SEG, RayStation 12A System Environment Guidelines*.

2.7.1-versjonen av IronPython (skriptingsklient) er installert og testet for programvareversjonen som er installert. Hvis oppdaterte versjoner er tilgjengelige for IronPython, kan disse installeres hvis kunden ønsker det, men alle skript som ble generert før oppgraderingen, må være tilfredsstillende validert før klinisk bruk.

Systemet kan enten kjøres fra installasjons-PC-en eller fra en klient med ekstern tilgang til installasjons-PC-en. Programvaren for ekstern tilgang skal fungere på et nivå som er egnet for vurdering av medisinske bilder (inkludert overføring av grafikk uten tap av kvalitet).

Skripting i CPython har blitt testet med CPython 2.7.14, CPython 3.6.5 og CPython 3.8, og CPython-pakkene pythonnet 2.5.1 og numpy 1.19.5. Disse versjonene installeres sammen med RayStation. Andre versjoner og/eller pakker kan installeres ved hjelp av skriptingmiljøer. Mer informasjon finnes i *RSL-D-RS-12A-USM, RayStation 12A User Manual*.

Systemet må kun brukes med en PC som er godkjent etter gjeldende standarder for maskinvaresikkerhet med hensyn til elektriske feil og elektromagnetisk stråling.



Det anbefales å installere nye Windows Service Packs. Disse er testede, oppsamlede sikkerhetssett og kritiske oppdateringer som distribueres bredt av Microsoft. Vi anbefaler også å installere sikkerhetsoppdateringene, som er bredt distribuerte korreksjoner av sikkerhetsrelaterte sårbarheter i operativsystemet. Det frarådes å installere andre oppdateringer. Etter at alle oppdateringer er installert, må systemytelsen verifiseres, se *seksjon 4.2 Mottakskontroll av installasjonen på side 118*.

### Microsoft SQL Server

Det anbefales å installere nye SQL Server-oppdateringspakker. De utgis og testes av Microsoft og omfatter kumulative sett av hurtigreparasjoner og korreksjoner av rapporterte problemer. Etter alle oppdateringer må systemytelsen kontrolleres (se *seksjon 4.2 Mottakskontroll av installasjonen på side 118*).

### GPU-er brukt til beregninger

GPU-er som brukes til beregning, må ha ECC-RAM, og ECC-tilstanden må aktiveres i GPU-driverinnstillingene. Deformerbar bilderegistrering kan beregnes på GPU-er uten ECC-RAM. Versjonen av GPU-driverne som identifiseres i retningslinjene for systemmiljø, må brukes til enhver tid. Hvis flere GPU-er av forskjellige modeller brukes, er det ikke sikkert etterfølgende beregninger gir identiske resultater, avhengig av hvilke grafikkort som er brukt. En detaljert liste over støttede grafikkort finnes i *RSL-D-RS-12A-SEG, RayStation 12A System Environment Guidelines*. Ytterligere valideringer har blitt utført og er identifisert med sertifikater som kan fås fra support@raysearchlabs.com.

## 2.6 PRODUSENTENS KONTAKTINFORMASJON



RaySearch Laboratories AB (publ)  
Eugeniavägen 18C  
SE-113 68 Stockholm  
Sverige  
Telefon: +46 8 510 530 00  
E-post: info@raysearchlabs.com  
Opprinnelsesland: Sverige

## 2.7 RAPPORTERING AV HENDELSER OG FEIL VED BRUK AV SYSTEMET

Rapporter hendelser og feil til kundestøtte hos RaySearch: support@raysearchlabs.com eller til den lokale kundestøtteorganisasjonen via telefon.

Alvorlige hendelser som har skjedd i forbindelse med bruk av systemet, må rapporteres til produsenten.

Avhengig av gjeldende bestemmelser må hendelser kanskje også rapporteres til nasjonale myndigheter. For EU må alvorlige hendelser rapporteres til vedkommende myndighet i EU-medlemsstaten der brukeren og/eller pasienten er etablert.

## 2.8 MYNDIGHETSKONTAKTER

Tabellen nedenfor beskriver offentlige tilsynsorganer og deres kontaktinformasjon.

Myndighetskontakter	Kontaktinformasjon
Australsk sponsor	Emergo Australia Level 20, Tower II Darling Park 201 Sussex Street Sydney, NSW 2000 Australia
Representant i Kina	RaySearch (Shanghai) Medical Device Co., Ltd Room 605, No. 1118, Pudong South Road Pilot Free Trade Zone, Shanghai Kina
Representant i Hongkong	Emergo Hong Kong Limited 6/F, 100QRC 100 Queen's Road Central Hongkong
Representant i Israel	I.L Emergo Israel Ltd. Andrei Sakharov 9 Matam Park Haifa 3508409 P.O.B. 15054 Haifa 3190501 Israel
Representant i Japan	RaySearch Japan K.K. Saiwai building, 1-3-1 Uchisaiwaicho Chiyoda-ku Tokyo 100-0011 Japan
Representant i Korea	RaySearch Korea, LLC 11F, Sin-il Building 131 oegye-ro (Chungmu-ro-2-ga) Jung-gu, Seoul, P.O. Box 04537 Korea
Sponsor i New Zealand	CARSL Consulting PO Box 480 Pukekohe New Zealand

Myndighetskontakter	Kontaktinformasjon
Representant i Singapore	RaySearch Singapore Pte. Ltd. 260 Orchard Road #07-01/04 The Heeren, Singapore 238855 Singapore
Representant i Taiwan	Tomorrow Medical System Co., Ltd. 6F, No. 366, Chang Chun Road Taipei, 104 Taiwan
Representant i Thailand	Kamol Sukosol Electric Co., Ltd. 665 Mahachai Road, 2nd Floor Samranraj, Pranakorn Bangkok 10200 Thailand
Agent i USA	RaySearch Americas, Inc. The Empire State Building 350 5th Avenue, Suite 5000 New York, New York 10118 USA

## 2.9 DOSEBEREGNINGSNØYAKTIGHET

Det er verifisert at alle doseberegningssystemene i RayStation 12A har samme nøyaktighetsnivå som uavhengige, velrenommerte doseplanleggingssystemer. Doseberegninger må likevel valideres av brukeren for alle klinisk relevante situasjoner. Se seksjon 3.1.1 Advarsler angående brukerens ansvar på side 33 for mer informasjon.

**Merk:** RayStation-strålefeltmodellene er generelle med hensyn til maskintype og -egenskaper. Det kan være mulig å opprette strålefeltmodeller for innstilling av behandlingsmaskiner som ikke eksplisitt er validert av RaySearch.

### 2.9.1 Nøyaktighet av doseberegningssystemene for fotondoser

RayStation har to doseberegningssystemer for fotondoser: Collapsed Cone og Monte Carlo. Valideringsstrategiene for de to doseberegningssystemene er beskrevet nedenfor, etterfulgt av en beskrivelse av hva som inngår i valideringen for forskjellige maskiner og behandlingsteknikker. Monte Carlo-doseberegningssystemet støtter ikke TomoTherapy-maskiner.

#### Valideringsstrategi for Collapsed Cone-doseberegningssystemet for fotondoser

Validering av RayStation er utført mot et stort antall målinger inkludert punktdoser i homogene og heterogene fantomer, linjedoser, film og målinger ved hjelp av detektorene Delta4, MapCheck, ArcCheck, MatriXX, Octavius1500 og PTW 729. Dette inkluderer IAEA-testserien, der det er inkludert dosemålinger for en Elekta-maskin for flere testcases for energiene 6 MV, 10 MV og 18 MV<sup>1</sup>. Godkjenningskriteriene for valideringene mot målinger omfatter begreper som gammakriteriet (bestått hvis gammaverdien er under 1 for 95 % av datapunktene for gamma 3 %, 3 mm), punktdoseforskjeller og konfidensnivåer<sup>1</sup>. Den totale nøyaktigheten er akseptabel. Noen begrensninger i algoritmen er funnet og beskrevet i dette avsnittet, i advarselen 4001 i seksjon 3.1.1 Advarsler angående brukerens ansvar på side 33 og i avsnittet Algoritmesvakheter i RSL-D-RS-12A-REF, RayStation 12A Reference Manual.

Collapsed Cone-doseberegningssystemet for fotondoser i RayStation 12A er også sammenlignet med uavhengige, velrenommerte doseplanleggingssystemer som Eclipse (Varian)-, Pinnacle<sup>3</sup> Radiation Treatment Planning System 7.2 (Philips), Monaco (Elekta), Oncentra (Elekta) og Precision (Accuray). Sammenligningen omfatter planer for Siemens-, Elekta-, Varian- og TomoTherapy-maskiner. Samsvar mellom dosen beregnet av de uavhengige systemene for doseplanlegging og RayStation-dosen er definert som at den globale gammaverdien<sup>2</sup> er under 1 for 95 % av volumet for gammakriterium (3 %, 3 mm), og for 98 % av volumet for gammakriterium (5 %, 5 mm). Siden alle tilfeller returnerer gammafordelinger innenfor godkjenningskriteriene, kan doseberegningssystemets beregninger anses som ekvivalente med de kliniske systemene de ble sammenlignet med.

<sup>1</sup> IAEA-TECDOC-1540, Specification and Acceptance Testing of Radiotherapy Treatment Planning Systems, april 2007.

<sup>2</sup> Low D.A., Harms W.B., Mutic S, and Purdy J.A., A-teknikk for kvalitativ evaluering av dosefordelinger, Med. Phys. 25 (1998) 656-661.

Valideringen har fokusert på typisk klinisk bruk, med vanlige LINAC-modeller som Varian (600 CD, CLINAC, 2100, 2100 EX, 2300C/D, Trilogy, TrueBeam med MLC-ene MLC120, HD120, Millennium MLC, m3 og Varian Halcyon), Elekta (med MLCi/MLCi2, strålemodulator og Agility-hoder og Siemens (Primus med 3D-MLC og Artiste), for energier mellom 4 MV og 20 MV, og vannfantomer og pasientgeometrier. Bestråling uten utjevningfilter valideres ved hjelp av Siemens Artiste og Varian Halcyon. De fleste måledata er samlet inn ved bruk av MLC-er med bladbredde på 5 mm og 10 mm. RayStation 12A er også validert med Brainlab m3 add-on-MLC på en Varian Novalis-maskin. m3 i MLC-en er ikke validert med noen annen maskin, for eksempel en maskin uten reserveblender som Siemens-maskinene. Ingen annen add-on-MLC er validert.

### *Validering for kiler, blokker og tubuser*

For kiler utføres valideringen utelukkende i vann. Valideringen fokuseres på symmetriske og kvadratiske felt med få unntak. Slike strålefeltmodeller for kiler bør verifiseres og evalueres svært nøye. Blokkvalidering utføres ved sammenligning av RayStation 12A med Eclipse (Varian) og Oncentra (Elekta), noe som resulterer i gammafordelinger innenfor godkjenningskriteriene og som del av IAEA-testserien. IAEA-testserien omfatter også Elekta-kiler. Bare divergerende fotonblokker støttes. Valideringen av kjegleformede felt er begrenset til Elekta LINAC-er.

### *Doseberegning for rotasjonsplaner*

Standard VMAT-leveringsteknikk er validert for Varian-, Elekta- og Vero-LINAC-er. Dynamisk, sekvensiell («sliding window») VMAT-sekvensering støttes for Elekta Agility, Elekta MLCi2 og Varian. VMAT-sekvensering må anses som en ny behandlingsteknikk, og validering av strålefeltmodell og maskinfunksjon samt pasientspesifikk QA må derfor utføres.

Valideringen har vist at RayStation-doseberegningen for rotasjonsplaner for små felt er svært sensitive overfor strålefeltmodellens MLC-parametere.

RayStation 12A tilbyr VMAT-burstmodusteknikken, der annethvert segment inneholder MLC-bevegelse uten stråle på, og annethvert segment har stråle på uten MLC-bevegelse. Burstmodusteknikken er bare beregnet på og validert for Siemens-maskiner.

VMAT med bølgebuer (dvs. VMAT med ringrotasjon for Vero-maskinen) kan for øyeblikket bare leveres av Vero-maskiner. Samme bevegelse kan i prinsippet opprettes med bordplatebevegelse. Bølgebueimplementeringen i RayStation 12A er bare beregnet på og validert for LINAC-er fra Vero.

### *Doseberegning for Vero*

For RayStation 12A er det utført validering for Vero-maskinen. CC-doseberegning algoritmen er validert med gode resultater sammenlignet med målinger for statisk MLC, VMAT og bølgebueplaner. Bare bølgebueplaner med ringrotasjoner opp til  $\pm 15$  grader er validert.

Dynamisk IMRT (DMLC) for Vero er ikke validert, og DMLC er ikke tilgjengelig for Vero-maskiner i RayStation 12A. Vero-valideringen begrenses til Vero MLC med 30 bladpar der bladbredden er 0,5 cm. Dynamisk sporing har ikke vært del av RayStation 12A-valideringen. Det er opp til brukeren å validere den leverte dosen for Vero-planer med dynamisk sporing aktivert.

### *Doseberegning for TomoTherapy*

RayStation 12A-doseberegning har blitt validert for TomoHelical- og TomoDirect-planer med nyeste versjon av TomoTherapy-maskinen, kalt Radixact, og med eldre TomoTherapy-systemer som har

blitt oppgradert til å fungere med iDMS. Eldre, ikke oppgraderte, maskiner støttes ikke. Hvis du ikke er sikker på om din TomoTherapy-behandlingsmaskin kan brukes med RayStation, kan du kontakte Accuray eller teknisk brukerstøtte hos RaySearch.

Valideringen har blitt utført for alle feltbredder som støttes av TomoTherapy-maskinen, faste og dynamiske blendere så vel som for forskjellig kanallengde, projeksjonstid, gjennomsnittlig åpningstid, modulasjonsfaktorer samt målvolumstørrelse og -posisjoner.

Bevegelsessynkronisering har ikke vært del av RayStation 12A-valideringen. Det er opp til brukeren å validere den leverte dosen for TomoHelical-planer med bevegelsessynkronisering aktivert.

Ytterligere krav til TomoTherapy-doseberegning i RayStation 12A er beskrevet i advarselen 10172 i *seksjon 3.1.1 Advarsler angående brukerens ansvar på side 33*.

### **Doseberegning for CyberKnife**

RayStation 12A-doseberegning er validert for CyberKnife M6/S7-behandlingsmaskiner. Eldre CyberKnife-versjoner støttes ikke av RayStation 12A.

Collapsed Cone-doseberegning algoritmen er validert gjennom en sammenligning med målinger for doseplaner kollimert med faste tubuser, irstubuser og MLC. Det er utført målinger med film og ionekammer, i forskjellige homogene og heterogene fantomer, f.eks. CIRS-lungefantomet. Valideringen omfatter forskjellige nodesett og bevegelsessynkroniseringsteknikker.

Den valgte bevegelsessynkroniseringsteknikken påvirker ikke den beregnede dosen i RayStation. Nøyaktighet av målvolumsparing med bevegelsessynkroniseringsteknikker for CyberKnife-behandlingsmaskinen er beskrevet i Accuray.

RayStation-dose med dose beregnet av Accuray-doseberegning algoritmen Finite Size Pencil Beam (FSPB) og Monte Carlo samsvarer også utmerket.

### **Valideringsstrategi for Monte Carlo-doseberegning algoritmen for fotondoser**

Monte Carlo-doseberegning algoritmen for fotondoser bruker samme fluensberegning i LINAC-hodet som Collapsed Cone-doseberegning algoritmen. Beskrivelsen av MLC-detalljer, blokker, tubuser, virtuelle kiler og transmisjonen gjennom fysiske kiler er validert grundig i kombinasjon med Collapsed Cone-doseberegning algoritmen. Samme fluensberegning er validert også i kombinasjon med Monte Carlo-doseberegningen ved hjelp av et representativt delsett av målingene fra Collapsed Cone-doseberegningen. Delsettet er valgt for å dekke forskjellige energier (4 MV til 20 MV), LINAC-modeller (Varian med MLC120, HD120 og m3, Elekta med MLC Agility og MLCi/i2 og CyberKnife), kiler (Varian standardkile, EDW og Elekta motorisert kile), tubuser og blokker, behandlingsteknikker (3D-CRT-, SMLC-, DMLC- og buebehandling) samt homogene og heterogene geometrier. IAEA-testserien (Elekta 6 MV, 10 MV, 18 MV) ble inkludert, og en AAPM TG105-testserie med høy oppløsning (TrueBeam med 6 MV, 10 MV, 10 MV FFF) med heterogene innsatser for forskjellige geometrier (slabs, skrå innganger, neseformede overflater, trinn) i vann ble lagt til og sammenlignet med Collapsed Cone-dosevalideringen.

Målinger inkluderte skannede profiler, dybdedoser og punktmålinger i vann og i CIRS-fantomet samt Delta4-, ArcCheck- og MapCheck-målinger. Godkjenningskriteriene var de samme som kriteriene som ble brukt til Collapsed Cone-valideringen, og den totale nøyaktigheten var akseptabel. De fleste begrensninger beskrevet i *seksjon 2.9.1 Nøyaktighet av doseberegning algoritmen for fotondoser*

på side 20 gjelder også for Monte Carlo-doseberegning algoritmen for fotondoser. Mer informasjon finnes i *RSL-D-RS-12A-REF, RayStation 12A Reference Manual*. Se også advarsel 4001 i seksjon 3.1.1 *Advarsler angående brukerens ansvar på side 33*.

I tillegg til den målingsbaserte valideringen er Monte Carlo-beregningen av fotondoser i pasient kryssjekket mot EGSnrc for forskjellige geometrier (slabs, asymmetriske heterogene innsatser, kurvede overflater), materialer (vann, lunge, ben, aluminium, titan), energier (0,5 MeV til 20 MeV) og feltstørrelser (0,4 cm x 0,4 cm til 40 cm x 40 cm). Siden måleusikkerheten ikke lenger er til stede, er godkjenningskriteriene i valideringstestene som bruker simulert dose, strengere enn for målinger. 95 % av alle vokslar er pålagt å ha en gammaverdi under 1 for gamma 2 %, 2 mm.

Monte Carlo-doseberegning algoritmen støtter ikke TomoTherapy-maskiner. Beregningen har ikke vært validert for Vero- og Siemens-LINAC-er. Det er opp til brukeren å validere Monte Carlo-doseberegning i RayStation 12A med Vero- og Siemens-maskiner.

### 2.9.2 Nøyaktighet for elektronosemotoren

Monte Carlo-doseberegning algoritmen for elektroner i RayStation 12A er sammenlignet med doseplanleggingssystemet Oncentra (Elekta) ved å anvende de samme gammakriteriene som for fotoner. Sammenligningen med Oncentra omfatter planer for en Elekta Synergy-maskin. Siden alle tilfeller returnerer gammafordelinger innenfor godkjenningskriteriene, kan elektronoseberegningene anses som ekvivalente med det kliniske systemet de ble sammenlignet med.

Doseberegning algoritmen for elektroner i RayStation 12A er dessuten sammenlignet med målinger for behandlingsmaskiner med x- og y-blendere (Elekta og Varian), Elekta-maskiner med strålemodulator og maskiner uten x-blendere (Elekta Agility og Siemens).

Monte Carlo-doseberegningen for elektroner i pasienter er også kryssjekket mot EGSnrc for forskjellige geometrier, materialer og energier.

RayStation 12A-systemet er validert for typisk klinisk bruk av elektrontubus der strålefeltet kollimeres med en tubusinnsats. Kun Cerrobend-innsatser med rette kanter, altså kanter som er parallelle med stråleaksen, støttes og valideres.

### 2.9.3 Nøyaktighet for TG43-doseberegning algoritmen for brakyterapi

TG43-doseberegning algoritmen for brakyterapi er validert mot publiserte QA-along-away-data for seks vanlige HDR-kilder, herunder kildene E&Z Bebig Co0-A86 og Ir2.A85-2. Godkjenningskriteriene er formulert med hensyn til lokale gammakriterier og forskjeller i relativ dose. Alle seks kildene oppfyller godkjenningskriteriene.

Doseberegning algoritmen er også validert mot klinisk uavhengige systemer for doseplanlegging som har implementert TG43-formalismen (SagiPlan, E&Z Bebig og Oncentra Brachy, Elekta). Valideringen er utført både for single kildeposisjoner i et fantom og doseplaner for livmorhals-, prostata- og brystbehandlinger. Dessuten er den blitt sammenlignet med en uavhengig Monte Carlo-doseberegning algoritme (EGS Brachy) for en relevant pasientcase. Lokale gammakriterier brukes til å sammenligne med de uavhengige systemene. Siden alle caser gir gammafordelinger innenfor godkjenningskriteriene, fungerer TG43-doseberegningen for brakyterapi like godt som de uavhengige systemene den ble sammenlignet med.

Validering er også utført mot EQUAL-ESTRO-laboratoriemålingesprosedyren. Målepunktet oppfyller godkjenningsskriteriet formulert som en relativ doseforskjell.

RayStation TG43-doseberegningssalgoritmens totale nøyaktighet er i samsvar med kliniske standarder. TG43-formalismen har imidlertid noen iboende begrensninger som brukeren må være klar over. Godkjenningsskriteriene og begrensningene i doseberegningssalgoritmen finnes i avsnittet *TG43 dose engine accuracy and limitations* i *RSL-D-RS-12A-REF, RayStation 12A Reference Manual*.

### 2.9.4 Nøyaktighet for Pencil Beam-doseberegningssalgoritmen for proton-Uniform Scanning/Double Scattering/Wobbling

Pencil Beam-doseberegningssalgoritmen for Uniform Scanning/Double Scattering/Wobbling med protoner i RayStation 12A er validert mot et stort antall målinger i vann ved hjelp av enkle og uregelmessige blokk-, MLC- og kompensatorformer for urotert og rotert snout. Oppsett der blokken er montert oppstrøms og nedstrøms av kompensatoren, er inkludert. Valideringen ble utført for en IBA Universal Nozzle i Uniform Scanning-modus, en Mitsubishi SELECT BEAM NOZZLE i Uniform Scanning-modus, en Mevion S250 Nozzle i Double Scattering-modus og en Sumitomo HI Multipurpose Nozzle i Wobbling-modus. Validering er også utført mot dose i heterogene medier beregnet av det uavhengige doseplansystemet XiO (Elekta).

Godkjenningsskriterier for disse valideringene setter krav til følgende egenskaper: gammakriterier, SOBP-rekkevidde og distalt dosefall, FWHM (full bredde, halvt maksimum) og forskjeller mellom venstre og høyre penumbra. Den totale nøyaktigheten er akseptabel, men har noen begrensninger i doseberegningssalgoritmen som er identifisert og beskrevet i *Advarsler angående proton-US/SS/DS/Wobbling-doseberegning på side 64*. Godkjenningsskriteriene og begrensningene i doseberegningssalgoritmen finnes i avsnittet *Dose engine accuracy and limitations* i *RSL-D-RS-12A-REF, RayStation 12A Reference Manual*.

### 2.9.5 Nøyaktighet til Pencil Beam-doseberegningssalgoritmen for protoner med Pencil Beam Scanning

PBS Pencil Beam-doseberegningssalgoritmen for protoner i RayStation 12A er validert mot et stort antall målinger i vann for åpne strålefeltinnstillinger, så vel som for innstillinger som bruker en rekkeviddemodulator. Validering er også utført ved hjelp av antropomorfe fantomer samt mot dose i heterogene medier beregnet av det uavhengige doseplanleggingssystemet XiO (Elekta). Valideringen er utført for et IBA Dedicated Nozzle for PBS og et Sumitomo HI Dedicated Nozzle for Line Scanning.

Godkjenningsskriterier for disse valideringene setter krav til følgende egenskaper: distal rekkevidde, gammakriterier og feltstørrelsesfaktorer. Den totale nøyaktigheten er akseptabel, men har noen begrensninger i doseberegningssalgoritmen som er identifisert og beskrevet i *Advarsler om doseberegning for proton PBS på side 71*. Godkjenningsskriteriene og begrensningene i doseberegningssalgoritmen finnes i avsnittet *Dose engine accuracy and limitations* i *RSL-D-RS-12A-REF, RayStation 12A Reference Manual*.



### 2.9.6 Nøyaktighet for Monte Carlo-doseberegningss algoritmen for proton-Pencil Beam Scanning

PBS Monte Carlo-doseberegningss algoritmen for protoner i RayStation 12A er validert mot et stort antall målinger i vann for åpne strålefeltinnstillinger, innstillinger som bruker en rekkeviddemodulator, og innstillinger som bruker blokk- eller MLC-apertur for åpne strålefeltinnstillinger og for innstillinger som bruker en rekkeviddemodulator.

Innstillingene for blokk- og MLC-apertur ble validert for systemer der blokken og MLC-en er posisjonert oppstrøms for rekkeviddemodulatoren. Dette er det viktig å være oppmerksom på, og maskinmodeller bør verifiseres og evalueres svært nøye for innstillinger der blokkaperturen er montert nedstrøms for rekkeviddemodulatoren.

Validering er også utført ved hjelp av antropomorfe fantomer samt mot dose i heterogene medier beregnet av det uavhengige doseplanleggingssystemet XiO (Elekta). Valideringen er utført for et IBA Dedicated Nozzle for PBS, et IBA Universal Nozzle for PBS, et Sumitomo HI Dedicated Nozzle for Line Scanning, et Sumitomo HI Multipurpose Nozzle for Line Scanning og et Mevion S250i Hyperscan-strålefeltleveringssystem.

Godkjenningsskriterier for disse valideringene setter krav til følgende egenskaper: distal rekkevidde, gammakriterier og feltstørrelsesfaktorer. Den totale nøyaktigheten er akseptabel, men har noen begrensninger i doseberegningss algoritmen som er identifisert og beskrevet i *Advarsler om doseberegning for proton PBS på side 71*. Godkjenningsskriteriene og begrensningene i doseberegningss algoritmen finnes i avsnittet *Dose engine accuracy and limitations* i *RSL-D-RS-12A-REF, RayStation 12A Reference Manual*.

### 2.9.7 Nøyaktighet for beregning av lineær energioverføring for protoner

Beregningen av lineær energioverføring (LET) i Monte Carlo-doseberegningss algoritmen for proton-PBS i RayStation 12A er validert mot referanse-FLUKA-simuleringer. Dette omfatter enkelte energisjikt og SOBPs med forskjellige feltstørrelser i vann, og i forskjellige materialer som ben og lunge. For å være sammenlignbar er den tilsvarende gjennomsnittsverdien for LET skåret i referanse-FLUKA-simuleringene, se *RSL-D-RS-12A-REF, RayStation 12A Reference Manual*.

Godkjenningsskriteriene for disse valideringene formuleres med hensyn til krav på gamma. Den totale nøyaktigheten er akseptabel, men noen begrensninger i algoritmen er identifisert og beskrevet i *Advarsler om doseberegning for proton PBS på side 71*. Godkjenningsskriteriene og begrensningene i doseberegningss algoritmen finnes i avsnittet *Godkjenningsskriterier for doseberegningss algoritmen* i *RSL-D-RS-12A-REF, RayStation 12A Reference Manual*.

### 2.9.8 Nøyaktighet av Pencil Beam-doseberegningss algoritmen for Pencil Beam Scanning med karbonioner

Pencil Beam-doseberegningss algoritmen for karbonioner (brukes til lettioner, f.eks. karbon- og heliumioner) i RayStation 12A er validert mot et stort antall målinger i vann for åpne strålefeltinnstillinger, så vel som for innstillinger som bruker en rekkeviddemodulator. Målinger med et karbonionfelt ble foretatt ved CNAO (Centro Nazionale di Adroterapia Oncologica i Pavia i Italia),

og målinger med et heliumionfelt ble foretatt ved HIT (Heidelberger Ion Beam Therapy Center, Heidelberg, Tyskland).

Godkjenningskriterier for disse valideringene setter krav til følgende egenskaper: distal rekkevidde, gammakriterium og absolutt dose. De finnes i *Godkjenningskriterier for doseberegning algoritmen i RSL-D-RS-12A-REF, RayStation 12A Reference Manual*. Den totale nøyaktigheten er akseptabel, men har noen begrensninger i doseberegning algoritmen som er identifisert og beskrevet i *Advarsler angående doseberegning for PBS med lettioner på side 77*.

Validering av fysisk og RBE-veid dose for karbonioner har blitt utført mot dose i heterogene medier beregnet av det uavhengige doseplanleggingssystemet Syngo RTPS (Siemens AG). Validering av RBE-veid dose er også utført mot dose i homogent medium (vann) beregnet med TRiP98 (utviklet av GSI Helmholtzzentrum für Schwerionenforschung GmbH, Darmstadt, Tyskland) for LEM-modellen og med iDose (utviklet av NIRS, National Institute of Radiological Science, Chiba, Japan). Siden valideringene returnerer gammafordelinger som er innenfor godkjenningskriteriene, kan beregningene med doseberegning algoritmen for PBS med karbonioner anses som ekvivalente med doseberegningene i de kliniske systemene de ble sammenlignet med.

For heliumioner er en brukerdefinert RBE-modell med initiale RBE-kurver beregnet i henhold til LEM-IV-modellen fra GSI validert mot TRiP98. RBE-veid heliumiondose i henhold til MKM er validert mot en uavhengig implementering foretatt av HIT.

### **2.9.9 Nøyaktighet for beregning av lineær energioverføring for karboner og heliumioner**

Beregningen av lineær energioverføring (LET) i Pencil Beam-doseberegning algoritmen for karbonioner i RayStation 12A er validert mot referanse-FLUKA-simuleringer. Dette omfatter enkelte energisjikt og SOBPs med forskjellige feltstørrelser i vann, og i forskjellige materialer som ben og lunge. For å være sammenlignbar er den tilsvarende gjennomsnittsverdien for LET skåret i referanse-FLUKA-simuleringene, se *RSL-D-RS-12A-REF, RayStation 12A Reference Manual*.






Godkjenningskriteriene for disse valideringene formuleres med hensyn til krav på gamma. Den totale nøyaktigheten er akseptabel, men noen begrensninger i algoritmen er identifisert og beskrevet i *Advarsler angående doseberegning for PBS med lettioner på side 77*. Godkjenningskriteriene og begrensningene i doseberegning algoritmen finnes i avsnittet *Godkjenningskriterier for doseberegning algoritmen i RSL-D-RS-12A-REF, RayStation 12A Reference Manual*.

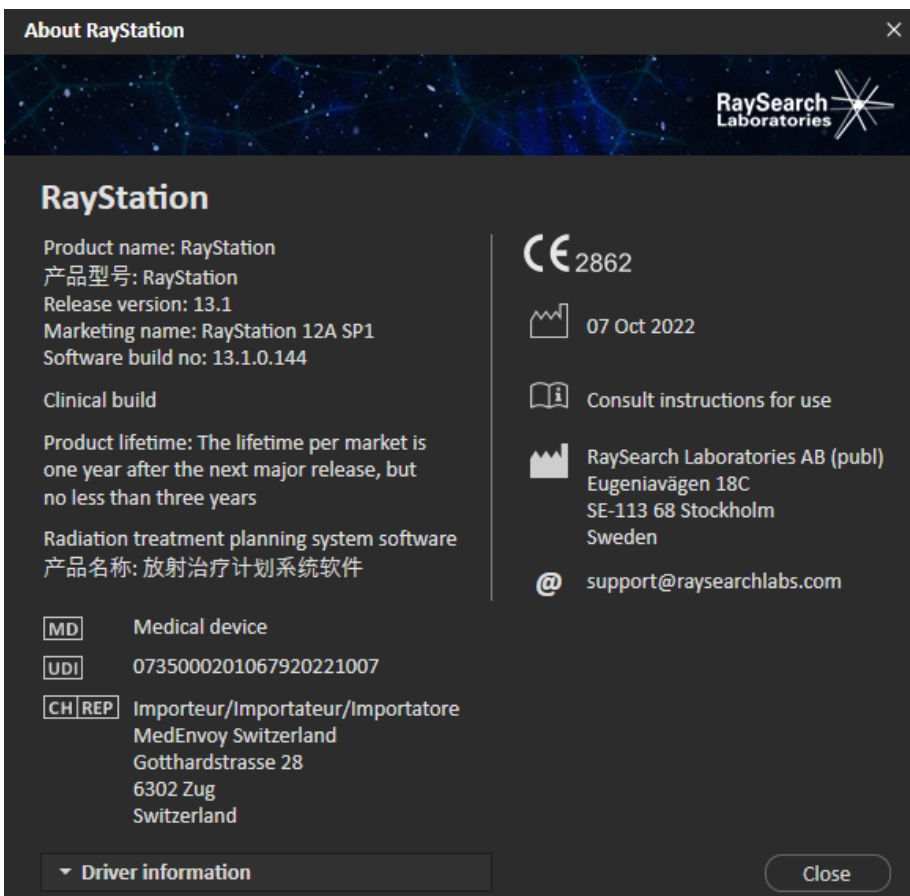
## 2.10 PRODUKTETIKETT

Du finner versjonsnummeret til et installert RayStation 12A-system ved å velge **Help: AboutRayStation** på RayStation-menyen.

Følgende informasjon kan identifiseres:

- Produktnavn = RayStation
- **产品型号: RayStation** (bare for det kinesiske markedet)
- Programvareversjon = **13.1**
- Markedsføringsnavn = RayStation 12A SP1
- Programvareversjonsnummer = **13.1.0.144**
- Klinisk versjon = Angir at programvaren er berenget på klinisk bruk.  
Merk: En klinisk installasjon krever både en klinisk versjon og en klinisk lisens. Ellers vises «Not for clinical use» (Ikke til klinisk bruk) på tittellinjen.
- Produktlevetid = Levetiden per marked er ett år etter at neste større versjon er sluppet, men ikke mindre enn tre år
- Radiation Treatment Planning System Software = Produktets generiske navn
- **产品名称: 放射治疗计划系统软件** (bare for det kinesiske markedet)
- **MD** = Angir at produktet er medisinsk utstyr
- **UDI** = Unique Device Identification-nummer
- **CH|REP** = Autorisert representant og importør i Sveits
- Driverinformasjon = Den installerte versjonen for Mevion Spot Map Converter og CyberKnife RAIL. Utvid dette feltet ved å klikke på pilen.

-  = CE-merket og nummeret for meldt organ
-  = Produksjonsdato
-  = Se bruksanvisning
-  = Produsentens navn og adresse
-  = E-postadressen til kundestøtte



Figur 1. Dialogboksen **About RayStation**.

## 2.11 LEVETID

Levetiden per marked er ett år etter at neste større versjon er sluppet, men ikke mindre enn tre år. Støtte for en produktversjon i et marked opphører 36 måneder etter myndighetsgodkjenning, forutsatt at en ny større versjon slippes innen 24 måneder. Hvis ikke forlenges støtten og opphører 12 måneder etter at neste større versjon slippes på det markedet. Når en versjon ikke lenger støttes i et bestemt marked, anses det å være slutten på levetiden på det markedet.

## 2.12 INFORMASJON OM MYNDIGHETSKRAV

### *Ansvarsfraskrivelse*

**Canada:** Doseplanlegging med karbon- og heliumioner, proton-Wobbling, proton-Line Scanning, BNCT-planlegging og den mikrodosimetriske kinetiske modellen er ikke tilgjengelig i Canada av juridiske årsaker. Disse funksjonene styres av lisenser, og disse lisensene (rayCarbonPlanning, rayHeliumPhysics, rayWobbling, rayLineScanning, rayBoron og rayMKM) er ikke tilgjengelige i Canada. I Canada må maskinlæringsmodeller for doseplanlegging godkjennes av Canadas helsedepartement før klinisk bruk. Segmentering ved hjelp av dyp læring er begrenset til computertomografi i Canada.

**Japan:** Informasjon om myndighetskrav i Japan finnes i ansvarsfraskrivelsen RSJ-C-02-003 for det japanske markedet.

**USA:** Doseplanlegging med karbon- og heliumioner, BNCT-planlegging og den mikrodosimetriske kinetiske modellen er ikke tilgjengelig i USA av juridiske årsaker. Disse funksjonene styres av lisenser, og disse lisensene (rayCarbonPlanning, rayHeliumPhysics, rayBoron og rayMKM) er ikke tilgjengelige i USA. I USA må maskinlæringsmodeller for doseplanlegging godkjennes av FDA før klinisk bruk.

### *Europeisk SRN-nummer*

Det enkle registreringsnummeret (SRN) = SE-MF-000001908 er utstedt til RaySearch Laboratories AB (publ) i henhold til EU-forordning (EU) 2017/745 om medisinsk utstyr.

## 2.13 INFORMASJON OM MYNDIGHETSKRAV FOR MASKINLÆRING

### *Merknad om myndighetskrav*

Maskinlæringsfunksjonalitet i RayStation er underlagt myndighetsgodkjenning i noen markeder.

For markeder hvor maskinlæringsfunksjonalitet ikke er godkjent, er de relevante lisensene som styrer maskinlæringsfunksjonaliteten deaktivert, slik at uautorisert bruk ikke er mulig.

### *Formål med maskinlæringsmodeller*

Maskinlæringsmodeller i RayStation kan brukes til bildesegmentering eller generering av doseplan. For segmenteringsformål kan modellene brukes til å konturere anatomiske strukturer. Slike modeller kan imidlertid ikke brukes til å konturere eller oppdage lesjoner. En modell kan bare brukes for omfanget definert i det tilknyttede dataarket for modellen.

### *Godkjenning av maskinlæringsmodell*

Når en maskinlæringsmodell er ferdigstilt og godkjent, låses den og kan ikke videreutvikles. Modellene kan derfor ikke endres under klinisk bruk.

### *Tilgjengelige modeller*

På grunn av juridiske begrensninger i noen markeder kan doseplanlegging ved hjelp av maskinlæring være begrenset.

# 3 INFORMASJON SOM ER NØDVENDIG FOR SIKKER BRUK

Dette kapitlet beskriver informasjon som er nødvendig for sikker bruk av RayStation 12A-systemet.

**Merk:** Vær oppmerksom på at ytterligere sikkerhetsrelaterte versjonsmerknader kan bli distribuert separat innen en måned etter programvareinstallasjonen.

## *I dette kapitlet*

Dette kapitlet inneholder følgende avsnitt:

3.1	Forholdsregler for sikkerhet	p. 32
3.2	Import av pasientdata	p. 116
3.3	Inndata	p. 116
3.4	Skripting	p. 116
3.5	Visningsformat	p. 116

### 3.1 FORHOLDSREGLER FOR SIKKERHET

Overhold følgende advarsler for sikker bruk av RayStation 12A-systemet.

#### *I denne seksjonen*

Denne delen inneholder følgende underpunkter:

3.1.1	Advarsler angående brukerens ansvar	p. 33
3.1.2	Advarsler angående installasjon	p. 40
3.1.3	Advarsler angående generell systembruk	p. 41
3.1.4	Advarsler angående DICOM-import	p. 43
3.1.5	Advarsler angående DICOM-eksport	p. 45
3.1.6	Advarsler angående CBCT-bildekonvertering	p. 47
3.1.7	Advarsler angående doseberegning	p. 51
3.1.8	Advarsler angående pasientmodellering	p. 85
3.1.9	Advarsler angående behandlingsplanlegging	p. 88
3.1.10	Advarsler angående proton- og lettionplanlegging	p. 90
3.1.11	Advarsler angående TomoHelical- og TomoDirect-planlegging	p. 92
3.1.12	Advarsler angående behandlingsplanlegging i CyberKnife	p. 93
3.1.13	Advarsler angående BNCT-doseplanlegging	p. 94
3.1.14	Advarsler angående doseplanlegging for brakyterapi	p. 94
3.1.15	Advarsler angående robust optimalisering	p. 97
3.1.16	Advarsler angående doseevaluering	p. 99
3.1.17	Advarsler angående biologisk optimalisering og evaluering	p. 100
3.1.18	Advarsler angående automatisert planlegging	p. 101
3.1.19	Advarsler angående ferdigstilling av strålefeltdata	p. 103
3.1.20	Advarsler angående skripting	p. 107
3.1.21	Advarsler angående QA	p. 110
3.1.22	Advarsler angående QA-funksjonalitet i EPID	p. 111
3.1.23	Advarsler angående RayStation Storage Tool	p. 112
3.1.24	Advarsler angående maskinlæring	p. 112
3.1.25	Advarsler angående medisinsk onkologi	p. 113
3.1.26	Advarsler angående kollisjonskontroll	p. 114



### 3.1.1 Advarsler angående brukerens ansvar



#### ADVARSEL!

**Sørg for tilstrekkelig opplæring.** Brukerens organisasjon skal sørge for at personer som er autorisert til å utføre doseplanlegging, får tilstrekkelig opplæring for funksjonene de skal utføre. Denne programvaren skal kun brukes av personer som er autorisert til å utføre doseplanlegging og har tilstrekkelig opplæring i teknikker for doseplanlegging. Les alle anvisninger nøye før bruk. Brukeren har ansvaret for riktig klinisk bruk av utstyret og for rekvirert stråledose. (508813)



#### ADVARSEL!

**Inndatakvalitet.** Vær alltid oppmerksom på at kvaliteten på utdataene avhenger helt og holdent av kvaliteten på inndataene. Eventuelle uregelmessigheter i de importerte dataene eller eventuell usikkerhet vedrørende inndataenheter, identifikasjon, bilderetning eller annen type kvalitet skal undersøkes grundig før dataene brukes. (508811)



#### ADVARSEL!

**Gjennomgåelse og godkjenning av plan.** Alle data i doseplanen skal gjennomgås nøye og godkjennes av en kvalifisert person før de brukes til strålebehandling. En plan (feltgruppe) som er «optimal» med hensyn til optimaliseringsmålene, kan likevel være uegnet for klinisk bruk. (508826, 508814)



### ADVARSEL!

**Strålefeltmodeller må valideres før klinisk bruk.** Det er brukerens ansvar å validere og ferdigstille alle strålefeltmodeller før de brukes til å opprette kliniske doseplaner for ekstern stråleterapi.

RayStation er beregnet for bruk av kvalifiserte fagpersoner innen strålingsonkologi. Vi anbefaler på det sterkeste at brukere følger anbefalingene som er publisert i AAPM TG40, TG142, TG53, TG135, IAEA TRS 430, IAEA TRS 483 og andre standarder for å sikre nøyaktige doseplaner.

Nøyaktigheten av den beregnede dosen er direkte avhengig av strålefeltmodellens kvalitet. For dårlig kvalitet på strålefeltmodellen kan føre til avvik mellom godkjent og levert dose. Alle parameterverdier og planens kvalitetsikring og kvalitetskontroll skal gjennomgås og godkjennes av kvalifiserte fysikere. Doseberegningen må valideres for alle ferdigstilte CT-maskiner.

- Den beregnede dosen skal valideres for alle relevante kliniske situasjoner, f.eks. variasjon i SAD, SSD, feltstørrelse, feltform, asymmetrisk posisjon (x, y og diagonal), kollimeringstype, modulasjonsgrad, lekkasjedose (variasjon i MU/Gy eller NP/Gy), bord/gantry/kollimatorvinkler, CyberKnife-nodesett, materialsammensetning for pasient/fantom og materialgeometri for pasient/fantom.
- Kjente begrensninger er beskrevet i *RSL-D-RS-12A-REF, RayStation 12A Reference Manual*. Ytterligere begrensninger i bruk for hver strålefeltmodell må identifiseres under validering og følges under planlegging.

#### For fotoner:

Vær spesielt forsiktig før RayStation brukes med MLC-blader som er mindre enn 5 mm, materialer som avviker fra vanlige pasientmaterialer, blokker, små sirkulære tubuser, kiler (spesielt for asymmetriske kiler), komplekse VMAT-planer, rotasjonsplaner med små feltstørrelser, Siemens mARC-planer og bølgebueplaner, spesielt for en ringrotasjon større enn 15 grader.

Merk at:

- en strålefeltmodell som er validert for 3D-CRT, ikke nødvendigvis er egnet for IMRT-planer.
- en strålefeltmodell som er validert for SMLC, er ikke nødvendigvis egnet for DMLC-planer.
- en strålefeltmodell som er validert for SMLC eller DMLC, er ikke nødvendigvis egnet for VMAT-planer.
- en strålefeltmodell som er validert for VMAT, ikke nødvendigvis er egnet for planer opprettet ved hjelp av dynamisk, sekvensiell «sliding window»

VMAT-sekvensering.

- en strålefeltmodell som er ferdigstilt for én doseberegningss algoritme for fotoner (Collapsed Cone eller Monte Carlo), er ikke egnet for den andre doseberegningss algoritmen uten tilpasning av strålefeltmodellparameterne.

Validering må utføres for hver valgt behandlingsteknikk ved hjelp av Beam 3D Modeling eller RayStation. For LINAC-er med C-arm og CyberKnife, se advarsel 9356 og 3438. For TomoTherapy-behandlingsmaskiner, se også advarsel 10172.

For protoner:

Validering skal inkludere relevante kompensator- og rekkeviddemodulatorgeometrier, konturer fra blokk- og/eller MLC-aperturer, luftgap/snoutposisjoner, avstand fra isosenter til overflate, spotfinjustering og -mønstre, dybden til den utsprede Bragg-toppen (SOBP) og modulasjonsbredde, feltstørrelse (se også advarsel 1714).

Se også advarsel 369009 for Mevion Hyperscan.

For lettioner:

Validering skal inkludere relevante luftgap/snoutposisjoner, avstand fra isosenter til overflate, spotstørrelse og -mønstre, feltstørrelser, heterogene/antropomorfe fantomer, CT-maskiner, innstillinger for rekkeviddemodul, spilldose og bestrålingsinnstillinger (se også advarsel 1714).

For elektroner:

Validering må inkludere relevante applikatorgeometrier, feltstørrelser uten spesialinnsatser, feltstørrelser og feltformer uten spesialinnsatser, feltformretninger for rektangulære applikatorer, spesialinnsatsermateriale og -tykkelse, korrekt luftgap til isosenter og D50-rekkevidde i vann per nominell stråleenergi. Kun Cerrobend-spesialinnsatser med rette kanter, altså kanter som er parallelle med stråleaksen, støttes.

(4001)



**ADVARSEL!**

**Brakytterapimodeller må valideres før klinisk bruk.** Brakytterapikildemodeller og applikasjonsinnstillinger må valideres før klinisk bruk.

Det er brukerens ansvar å validere alle brakytterapikildemodeller og applikasjonsinnstillinger før klinisk bruk. Se mer informasjon i advarslene 283358, 283879.

(285635)



### ADVARSEL!

**Ferdigstilling av TomoTherapy-maskin.** Når en TomoTherapy-maskin ferdigstilles, leses de fleste parameterne fra IDMS, og bare mindre endringer forventes å være nødvendige i maskinmodellen i RayPhysics. Tverrprofilen, effektfaktorene for blenderfluens og forskyvningene av bladåpningen overskrives i denne prosessen og må kanskje oppdateres.

Vær oppmerksom på at for TomoTherapy-maskiner normaliseres de beregnede dosekurvene i Beam commissioning-modulen mot de målte kurvene, dvs. de målte og beregnede dosekurvene vil samsvare i utbytte uavhengig av utbyttet fra strålefeltmodellen. Utbyttet fra modellen må derfor justeres og verifiseres for alle feltbredder ved hjelp av TomoHelical-strålefelt. Mer informasjon finnes i *RSL-D-RS-12A-BCDS, RayStation 12A Beam Commissioning Data Specification*.

Vær også oppmerksom på at MLC-filtrene ikke er del av dosekurveberegningen i Beam commissioning-modulen i RayPhysics, og bruk av slike kan bare verifiseres ved hjelp av TomoHelical- eller TomoDirect-strålefelt.

Doseberegningen må valideres for det relevante området av de kliniske behandlingsfeltene før klinisk bruk. I tillegg til det som angis i advarsel 4001, skal validering omfatte forskjellige blenderstørrelser og moduser, projeksjonstider, åpningsfraksjoner og kanallengder.

{10172}



### ADVARSEL!

**Ferdigstilling av Mevion Hyperscan-maskin.** Når en Mevion S250i (Hyperscan)-maskin ferdigstilles, bruker strålefeltmodellen bare brukerinn-data som måles for systemets høyeste energi. Ikke desto mindre må doseberegningen valideres for hele det relevante området av kliniske behandlingsfelter før klinisk bruk. Det er spesielt viktig å kontrollere rekkeviddene og det absolutte stråleutbyttet for forskjellige feltstørrelser og snoutposisjoner, for et antall energier som dekker alle rekkeviddemodulatorene i Mevion-energivulgeren.

Det er også viktig å validere doseberegningen for strålefelt med aperturer (både statiske og dynamiske). I RayStation er slike strålefelt planlagt med en blokk. Mevions adaptive apertur vil deretter prøve å tilpasse sin posisjon og sine blader for å reprodusere den ønskede aperturkonturen. Denne valideringen skal omfatte felt av forskjellige størrelser, herunder felt med ikke-rette kanter (komplekse målvolumformer). {369009}

**ADVARSEL!**

**Ferdigstilling av NCT-maskin.** Ferdigstilling av en maskin i RayStation for en spesifikk doseberegningsskema bør alltid utføres i samråd med behandlingsskemas og doseberegningsskemas produsent. {611928}

**ADVARSEL!**

**Kollisjonsdeteksjon for CyberKnife.** Kollisjonsdeteksjonen som utføres i RayStation, garanterer ikke at kollisjoner alltid blir oppdaget. Før levering må brukeren validere at leveringsystemet utfører kollisjonsdeteksjon.

{339623}

**ADVARSEL!**

**Verifisering av blokker/spesialinnsatser.** Kontroller alltid at blokker og elektronstrålespesialinnsatser som er opprettet i strålefeltutformingsmoduler, er fysisk realiserbare. Det er ikke mulig å definere noen begrensninger for blokkfremstilling i RayStation.

For protonblokker blir det tatt hensyn til størrelsen på blokkfreserverktøyet i verktøyene for automatisk blokkgenerering. Men det er mulig å lage en blokk som ikke kan fremstilles ved hjelp av de manuelle verktøyene for blokkredigering/-opprettelse. Det er da mulig å kjøre freserverktøyalgoritmen manuelt etter blokkredigering. Men siden dette ikke gjøres automatisk, har brukeren fortsatt ansvaret for å sikre at blokken kan realiseres fysisk.

Alltid kontroller den lagde blokken mot utskriften av blokkaperturen. {508816}

**ADVARSEL!**

**Verifiser skalaen på utskriften av blokken/spesialinnsatsen.** Skriverinnstillingene vil påvirke den reelle størrelsen på blokken/spesialinnsatsen på utskriften. Før utskriften av blokken/spesialinnsatsen brukes for fremstilling eller verifisering av blokker/spesialinnsatser, må det alltid kontrolleres at skalaen på x- og y-aksen er lik, og at 1 cm på verifiseringsskalaen tilsvarer 1 cm med bruk av en linjal. {508818}



**ADVARSEL!**

**ROI/POI-verifisering.** Gjennomgå alltid alle interesseregioner (ROI-er) og interessepunkter (POI-er) nøye før de brukes til doseplanleggings- eller evalueringsformål. {508820}



**ADVARSEL!**

**Gjennomgå 4DCT-prosjeksjoner.** Brukeren må gjennomgå den ferdige bildeserien fra en 4DCT-prosjeksjon før den brukes til doseplanleggings- eller evalueringsformål. Den projiserte bildeserien må sammenlignes med bildeseriene i 4DCT-gruppen for å verifisere at Hounsfield-enhetene og de tilhørende tetthetene er som forventet. Dette kan utføres ved at HU-verdier undersøkes i pasientvisningene, og ved at evalueringsdoser beregnes i Plan Evaluation-modulen.

De geometriske egenskapene ved den projiserte bildeserien, f.eks. orientering, posisjon og størrelse, må også sammenlignes med det opprinnelige 4DCT. Dette kan utføres ved at de projiserte bildeseriene fusjoneres med de opprinnelige 4DCT-bildeseriene i Structure Definition-modulen eller Image Registration-modulen og verifisere at de er riktig innrettet. {117566}



**ADVARSEL!**

**Bildespesifikk tetthetsmatrise oppnådd via HU-reskalering.** Når det brukes en bildesettpesifikk tetthetsmatrise som er oppnådd gjennom HU-reskalering, er det svært viktig at brukeren gjennomgår den resulterende tetthetsmatrisen grundig før den brukes til doseberegning. Den reskalerte tetthetsmatrisen vil påvirke doseberegningen direkte. {125272}

**ADVARSEL!**

**Pasientposisjonering.** Anvisninger for bordforflytning (bordtoppranslasjon) for posisjonering av pasienten vises i dialogboksen for pasientposisjonering og i planrapporten.

Standardgjengivelsen av bordforflytning er «Patient», dvs. anvisningene for bordforflytning i Patient setup-dialogboksen uttrykkes i form av pasientanatomiske retninger.

Bordforflytningsgjengivelsen kan om ønskelig endres til «Couch», dvs. anvisningene for bordforflytning i Patient setup-dialogboksen uttrykkes i bordretninger. Bordforflytningsgjengivelsen endres i Clinic Settings-applikasjonen.

Før klinisk bruk må det alltid verifiseres at bordforflytningen som vises i RayStation og i planrapporten, er i henhold til intensjonen og i samsvar med klinisk praksis.

Vær oppmerksom på at et annet alternativ for pasientposisjonering er å eksportere bordforflytningen i henhold til DICOM-standarden. Dette alternativet kan velges i RayPhysics.

(9101)

**ADVARSEL!**

**Gjennomgå referanserammeregistrering før doseberegning.** Det er spesielt viktig at referanserammeregistreringer som er importert eller opprettet med justering av behandlingsposisjon, gjennomgås før de brukes til fraksjonsdoseberegning i Dose Tracking-modulen, eller når dose beregnes på flere bildeserier. (360380)

**ADVARSEL!**

**Begrenset salg i USA** Ifølge amerikansk føderal og delstatlig lovgivning skal dette produktet kun selges til lege eller på bestilling fra lege.

(4782)



**ADVARSEL!**

**Innstilling for enkeltpålogging.** Hvis innstillingen for enkeltpålogging brukes i Clinic Settings, er det mulig for en uautorisert bruker å autentisere i RayStation om en arbeidsstasjon står uten tilsyn. Autentiseringen utføres i den påloggede brukerens navn.

[578762]



**ADVARSEL!**

**Kontroller tilbehørskoder.** Tilbehørskoder kan angis for foton- og protonblokker, elektronspesialinnsatser og protonkompensatorer. Brukeren må kontrollere at tilbehørskoden angitt i RayStation samsvarer med det fysiske tilbehøret som skal brukes under behandling. RayStation vil ikke automatisk ugyldiggjøre tilbehørskoden hvis blokken, spesialinnsatsen eller kompensatoren endres i RayStation. Blokken, spesialinnsatsen eller kompensatoren vil ikke bli ugyldiggjort i RayStation hvis tilbehørskoden endres. Det er brukerens ansvar å sikre at riktig tilbehørskode er angitt og eventuelt oppdatert.

[574934]

### 3.1.2 Advarsler angående installasjon



**ADVARSEL!**

**Visningsinnstillinger.** Vær oppmerksom på at RayStation-systemets visuelle presentasjon avhenger av monitorkalibrering, oppløsning og andre parametere som er spesifikke for maskinvaren. Påse at monitorenhetene er i samsvar med de kliniske oppgavene. [366562]



**ADVARSEL!**

**Maskin-/programvareplattform.** Testen for godkjenning av systemmiljø skal kjøres hver gang maskin- eller programvareplattformen er blitt endret. [366563]



**ADVARSEL!**

**Installasjonstester.** Brukeren må legge til flere tester som er spesifikke for installasjonen og konfigurasjonen av RayStation-systemet i brukerens organisasjon. (366564)

**ADVARSEL!**

**Bruk av ikke-ECC-GPU-minne.** GPU-er som brukes ved beregninger, må ha ECC-RAM, og ECC-tilstanden må aktiveres i GPU-driverinnstillingene. Deformerbar bilderegistrering kan imidlertid beregnes på GPU-er uten ECC-RAM. (8453)

**ADVARSEL!**

**Doseberegning på GPU kan påvirkes av datamaskin-/driveroppdateringer.** Doseberegningen på GPU valideres på nytt etter eventuelle endringer i maskin- eller programvareplattformen, herunder oppdateringspakker for operativsystemet. Dette kan gjøres ved å kjøre *RSL-D-RS-12A-SEAT, RayStation 12A System Environment Acceptance Test Protocol* og ved å kjøre selvtestene for alle beregninger med GPU. (4039)

### 3.1.3 Advarsler angående generell systembruk

**ADVARSEL!**

**Å kjøre flere versjoner av RayStation.** Vær ekstra forsiktig hvis det kjøres flere versjoner av RayStation. Kontroller alltid at du arbeider med riktig pasient. (3312)



**ADVARSEL!**

**Uavhengig doseberegning.** Påse at det uavhengige doseberegningssystemet som brukes, faktisk er uavhengig. Det finnes systemer som tilsynelatende er egnet for uavhengig doseberegning, men som egentlig slett ikke er uavhengige, da doseberegning algoritmen er fremstilt av RaySearch og bruker samme algoritme for fotondoseberegning og eventuelt også samme kode som RayStation (f.eks. Compass [IBA]).

[6669]



**ADVARSEL!**

**Vær forsiktig ved endring av modus for automatisk gjenoppretting.** Data fra automatisk gjenoppretting lagres i en database eller på disk. Hvis modus for automatisk gjenoppretting slås av, eller hvis lagringsområdet endres mens det fortsatt er data fra automatisk gjenoppretting på det gamle lagringsstedet, kan ikke disse dataene lenger benyttes, og de kan være umulige for RayStation å slette. Dataene på det gamle lagringsstedet må slettes manuelt.

[282521]



**ADVARSEL!**

**Navngivning av rapporttemplater.** Brukeropprettede rapporttemplater inneholder ikke nødvendigvis all informasjon om pasient, plan, strålefeltgrupper osv. Et rapporttemplat kan for eksempel inneholde bare den aktuelle, valgte strålefeltgruppen. Bruk en klar navngivningskonvensjon når rapporttemplater opprettes. [5147]

**ADVARSEL!****Endret funksjonalitet for rekvisisjoner for strålefeltgrupper med bakgrunnsdose.**

Fra RayStation 11A vil rekvisisjonen alltid angi dose for den aktuelle strålefeltgruppen. Rekvisisjoner definert i RayStation-versjoner tidligere enn 11A som angir dosen for strålefeltgruppe + bakgrunnsdose, brukes ikke lenger. Strålefeltgrupper med slike rekvisisjoner kan ikke godkjennes, og rekvisisjonen vil ikke bli inkludert når strålefeltgruppen eksporteres til DICOM.

Fra og med RayStation 11A er ikke rekvisisjonsprosent lenger inkludert i eksporterte rekvisisjonsdosenivåer. I RayStation-versjoner før 11A er rekvisisjonsprosenten definert i RayStation inkludert i den eksporterte rekvirerte måldosen. Dette er endret i versjon 11A slik at bare den rekvirerte dosen definert i RayStation eksporteres som rekvirert måldose. Denne endringen påvirker også eksporterte nominelle bidrag.

I RayStation-versjoner før 11A var Dose Reference UID eksportert i RayStation-planer basert på SOP Instance UID til RT Plan/RT Ion Plan. Dette har blitt endret slik at forskjellige rekvisisjoner kan ha samme Dose Reference UID. På grunn av denne endringen har Dose Reference UID planer eksportert med RayStation-versjoner før 11A blitt oppdatert, slik at hvis planen eksporteres på nytt, vil en annen verdi bli brukt.

[344549]

### 3.1.4 Advarsler angående DICOM-import

**ADVARSEL!**

**Bildeserieintegritet.** DICOM har ingen måte å verifisere at alle bildesnitt i en bildeserie er inkludert. Brukeren må alltid verifisere dette manuelt etter import. [508830]

**ADVARSEL!**

**Importert dose.** En importert dose for en godkjent plan blir automatisk vurdert som klinisk. [508831]



**ADVARSEL!**

**For importert dose gjøres det ingen antakelser om hvordan dosen ble beregnet.**

Dosen blir ikke ugyldiggjort når data som brukes til å beregne dose i RayStation, er forskjellig fra dataene den importerte dosen ble beregnet på grunnlag av. Dette gjelder selv om den importerte dosen opprinnelig ble beregnet i RayStation. Hvis for eksempel struktursettet endres med overstyringer for tetthet eller med endringer i ytterkonturen, blir ikke den importerte dosen ugyldiggjort.

[224134]



**ADVARSEL!**

**Fraksjoneringsregimet forkastes ved DICOM-import.** Når en DICOM-plan importeres til RayStation, forkastes fraksjoneringsregimet. Strålefeltsettene som opprettes under importen, vil derfor alltid være stilt inn for sekvensiell levering selv om den opprinnelige planen indikerte et sammenflettet mønster.

Leveringsrekkefølgen som er angitt av strålefeltsettrekkefølgen, samsvarer dessuten ikke nødvendigvis med den tiltenkte leveringsrekkefølgen. Ingen aktiviteter som avhenger av et korrekt fraksjoneringsregime, må derfor utføres etter importen. Den biologiske effekten av den importerte planen vil for eksempel bli feil rapportert. [119127]



**ADVARSEL!**

**DICOM-import av Target Prescription Dose for protonplaner.** Ved import av en DICOM-protonplan tolkes verdien importert fra Target Prescription Dose {300A,0026} i RayStation som en RBE-veid rekvisisjonsdose. [611725]



**ADVARSEL!**

**Eksport etter bruk av DICOM-importfilter.** Unngå å eksportere data som er blitt endret med DICOM-importfiltre under DICOM-import. Dette vil hindre at det opprettes forskjellige filer med samme DICOM UID. [508832]

**ADVARSEL!**

**Ingen feilangivelse ved bruk av Storage SCP.** Det gis ingen melding i RayStation hvis pasientdataimport ved hjelp av Storage SCP er ufullstendig, f.eks. på grunn av feil under overføringsøkten eller feil ved skrivning av fil til disk. {508833}

### 3.1.5 Advarsler angående DICOM-eksport

**ADVARSEL!**

**Eksportfeil.** Alltid kontroller at eksporten var vellykket når det eksporteres data fra systemet. Hvis eksporten avbrytes på grunn av for eksempel maskinvarefeil eller feil på operativsystemet, må eventuelle eksporterte data slettes og eksporten startes på nytt. {508805}

**ADVARSEL!**

**Eksport av DICOM RT-struktursett.** DICOM-eksporten av RT-struktursettet vil konvertere alle ROI-er til konturer, og alle strukturdeler utenfor det øvre eller nedre bildeseriesnittet vil bli ekskludert.

Dette gjelder for ROI-geometrier med mesh- eller vokselgjengivelse. Slike geometrier opprettes gjerne med modellbasert segmentering, atlasbasert segmentering eller med 3D ROI-interaksjonsverktøy i RayStation. DICOM-eksporten håndterer bare konturer på bildesnitt, noe som betyr at de delene som løper utenfor det første eller siste snittet i bildeserien, ikke vil bli inkludert i eksporten. Dermed vil de ikke være identiske etter en runde med DICOM-eksport/import til RayStation eller et eksternt system. {508804}

**ADVARSEL!**

**Behandlingsparametere må overføres fra RayStation-systemet via DICOM-eksport.**

Påse at kontrollpunkter for en doseplan eksporteres fra RayStation-systemet ved hjelp av DICOM-eksport. Brukeren må ikke overføre disse innstillingene manuelt. {508803}



**ADVARSEL!**

**DICOM-eksport av Vero-planer.** Vær ekstra forsiktig når DICOM eksporterer en plan med flere isosentre til Vero R&V-systemet. Det er nødvendig å utføre DICOM-eksporten to ganger, én gang med avmerkingsboksen ExacTrac Vero aktivert og den andre gangen med avmerkingsboksen deaktivert. (125706)



**ADVARSEL!**

**DICOM-eksport av Target Prescription Dose for protonplaner.** I en DICOM-eksportert protonplan er verdien eksportert til Target Prescription Dose (300A,0026) alltid den RBE-veide rekvisisjonsdosen. (611723)



**ADVARSEL!**

**Flersjiktspertur (MLA) i DICOM kommuniseres gjennom private attributter.** Aperturkonturpunkter ved bruk av MLA eksporteres utelukkende i private attributter. For et system uten kunnskap om disse private attributtene vises ikke feltene i doseplanen som kollimerte. Denne informasjonen er svært dosimetrisk relevant, og de tilsvarende dosene vil være forskjellige fra den ikke-kollimerte planen. Brukeren må kontrollere at mottakssystemet leser de private attributtene, og at de spres til leveringsanvisningene for behandlingsmaskinen. Mer informasjon om de private attributtene finnes i *RSL-D-RS-12A-DCS, RayStation 12A DICOM Conformance Statement*. (610855)



**ADVARSEL!**

**Overføringsfeil ved eksport til iDMS.** Hvis det oppstår feil under planeeksport, er det ikke sikkert det oppdages av RayStation. Pasienten og planen må verifiseres av operatøren i iDMS. (261843)

**ADVARSEL!**

**Håndtering av DICOM-objekter med samme SOP Instance UID.** I noen tilfeller kan RayStation lage DICOM-objekter med samme SOP Instance UID-er, men forskjellig innhold. Hvis to objekter med samme UID-er sendes til det samme systemet (f.eks. et PACS-system), avhenger resultatet av implementering av mottakssystemet. Brukeren må manuelt kontrollere at riktig objekt brukes til riktig oppgave.

(404226)

**3.1.6 Advarsler angående CBCT-bildekonvertering****ADVARSEL!**

**Ytterkonturene på originalbildet og referansebildet.** Hvis ytterkonturen ikke svarer til pasientkonturen i enten bildet som konverteres, eller referansebildet, kan konverteringen bli uriktig. Regioner utenfor ytterkonturen på originalbildet korrigeres ikke for artefakter.

(405748)

**ADVARSEL!**

**Visningsfelt-ROI for korrigert CBCT.** Regioner utenfor visningsfelt-ROI-en tilordnes fra referansebildet. Brukeren må være oppmerksom på at dette ikke nødvendigvis tilsvarer pasientens faktiske aktuelle geometri. Hvis det deformerbare registreringsfeltet er uriktig i disse regionene, vil ikke de tilordnede regionene være riktige.

(405749)

**ADVARSEL!**

**Visningsfelt-ROI for virtuell CT.** Hvis en visningsfelt-ROI brukes som inndata, erstattes ikke avvikende lavtetthetsregioner med verdier fra den korrigerte CBCT-en utenfor denne ROI-en. Det er derfor viktig at visningsfelt-ROI inneholder alle regionene hvor denne slags erstatning kan være nødvendig.

(405750)



**ADVARSEL!**

**Referanse-CT dekker ikke hele CBCT-volumet.** Anatomiske regioner på CBCT-bildet som ikke er inkludert i CT-bildet, har utilstrekkelig informasjon som bildekorreksjonen kan baseres på, og er derfor ikke nødvendigvis tilstrekkelig korrigert.

(405786)



**ADVARSEL!**

**Konturering på virtuell CT.** Den virtuelle CT-en opprettes ved først å deformere en referanse-CT til den opprinnelige CBCT-en, etterfulgt av erstatning av avvikende lavtetthetsregioner. Den virtuelle CT-en vil i alle andre regioner være den samme som i en deformert CT. Geometrien i den virtuelle CT-en samsvarer derfor ikke nødvendigvis med geometrien på det opprinnelige CBCT-bildet. Konturering bør helst utføres på den opprinnelige CBCT-en, eller på et bilde konvertert med algoritmen for å korrigere CBCT.

(405815)



**ADVARSEL!**

**Materialoverstyring i referanse-CT-en.** Hvis materialoverstyring brukes til å korrigere for artefakter eller for øvrig uriktige HU-verdier i referanse-CT-en, må du være oppmerksom på at de opprinnelige HU-verdiene brukes ved opprettelse av det konverterte bildet. De samme regionene på det konverterte bildet kan derfor også vise uriktige intensiteter. Brukeren bør undersøke disse regionene og vurdere å bruke materialoverstyring også for det konverterte bildet.

(405752)



**ADVARSEL!**

**Ferdigstilling av bildekonverteringsalgoritme.** Ferdigstilling av en konverteringsalgoritme betyr at algoritmen anses å kunne generere klinisk akseptable bilder. Før en algoritme ferdigstilles, skal det utføres en validering av konverterte bilder generert med denne algoritmen. Valideringen skal inkludere dosesammenligning med CT-bilder (av klinisk kvalitet), hvor CT-pasientanatomien er så lik som mulig anatomien på bildet som skal konverteres. Påvirkningen av anatomiske forskjeller kan reduseres ved hjelp av bilder fra samme dag og ved hjelp av tetthetsoverstyring i regioner med store anatomiske forskjeller. Denne valideringen må dekke et tilstrekkelig antall tilfeller av alle mulige avbildningsprotokoller og anatomiske steder som er relevante for avbildningssystemet.

(280182)

**ADVARSEL!**

**Godkjenning av korrigerte CBCT-bilder.** Når et korrigert CBCT-bilde godkjennes, må bildekvaliteten være tilstrekkelig til å bli vurdert som adekvat for beregning av klinisk dose. Dette innebærer å sikre at de mest sentrale pasientvevene har nøyaktige HU-verdier, og at det er korrigert tilstrekkelig for CBCT-artefakter.

Hvis regioner er kopiert over fra referanse-CT-en, må det kontrolleres at disse virker riktige, med en jevn overgang mellom regionene. Svært unøyaktige HU-verdier for vev kan oppdages ved at korrigert CBCT sammenlignes med referanse-CT-en på bildehistogrammet, slik at de viktige vevstoppe grovt sett er posisjonert ved samme verdi. Utilstrekkelig korrigerte regioner i korrigert CBCT kan identifiseres ved at korrigert CBCT sammenlignes med den deformerte referanse-CT-en i differansefusjonsvisningen. Alle observerte forskjeller bør være små eller være forårsaket av anatomiske forskjeller eller støy. Hvis det er ikke-ubetydelige artefakter som ikke er tilstrekkelig korrigert, kan disse regionene håndteres av materialoverstyring.

(464657)



**ADVARSEL!**

**Godkjenning av virtuelle CT-bilder.** Når et virtuelt CT-bilde godkjennes, må bildekvaliteten være tilstrekkelig, og anatomien må være tilstrekkelig nær anatomien i den originale CBCT-en til å bli vurdert som tilstrekkelig for beregning av klinisk dose. Kontroller at alle viktige luft-/lungeregioner er anatomisk riktige i den virtuelle CT-en, og at pasientkonturen svarer godt til den originale CBCT-en.

Den virtuelle CT-en og den originale CBCT-en kan sammenlignes i fusjonsvisningen ved hjelp av de forskjellige fusjonsmodusene. Luft-/lungeregionene i den virtuelle CT-en som er anatomisk korrigert, kan identifiseres ved at den virtuelle CT-en sammenlignes med det deformerte referanse-CT-en. Kontroller at disse regionene samsvarer med sann anatomi og ikke med kraftige artefakter.

[464658]

### **3.1.7 Advarsler angående doseberegning**

#### *Generelle advarsler angående doseberegning*



### ADVARSEL!

**Doseberegningsregion.** Doseberegningsregionen er begrenset til skjæringspunktet mellom dosematrisen og regionen bestående av doseberegnings-ROI-er. Doseberegnings-ROI-ene inkluderer ytterkonturen, støtte- og fikserings-ROI-ene samt bolus-ROI-ene tilordnet til eksterne foton- og elektronstrålefelt. Ingen dose vil bli scoret i regionen utenfor doseberegningsregionen.

#### Ekstern stråleterapi

For ekstern stråleterapi vil all materialinformasjon fra bildedata bli utelatt utenfor doseberegningsregionen. For alle modaliteter unntatt elektroner behandles volumet utenfor doseberegningsregionen som vakuum i strålingstransporten (ingen interaksjoner). For elektroner brukes luft i stedet for vakuum, med spredning og energitap i strålingstransporten. RayStation kan ikke beregne en riktig dose hvis en del av et strålefelt skjærer bildedata som ikke er inkludert i doseberegningsregionen. Dette kan skje hvis doseberegnings-ROI-ene ikke dekker alle relevante bildedata, eller hvis dosematrisen ikke omfatter doseberegnings-ROI-enes relevante volumer.

Store dosefeil forventes hvis en del av strålefeltet kommer inn i en doseberegnings-ROI-overflate som ikke omfattes av dosematrisen. En dosefeil kan også forventes ved dosematrisens utgangskanter hvis det brukes en for liten dosematrise, siden spredt stråling fra utsiden av dosematrisen ikke hensyntas. Det er ingen advarsel i RayStation hvis dosematrisen ikke omfatter den relevante regionen ved utgangskantene.

#### Brakyterapi [TG43-doseberegningss algoritme]

TG43-doseberegningen for brakyterapi er en datadrevet modell basert på målinger og simuleringer i vann. Doseberegningen ignorerer materialinformasjon og behandler hele volumet som vann både i og utenfor doseberegningsregionen. Dette har to konsekvenser for doseberegningsregionen:

- Dosen på overflaten av en ROI for doseberegning kan være uriktig, siden et uendelig spredningsmedium antas, og en grenseflate mot et medium med lav tetthet ignoreres.
- Hvis dosematrisen ikke dekker hele ytterkonturen (eller annen doseberegnings-ROI), vil dosen fortsatt være riktig i kantene av dosematrisen, forutsatt at alle aktive kildeposisjoner er inne i dosematrisen. I RayStation er det ikke mulig å beregne dose hvis de er aktive kildeposisjoner utenfor ytterkonturen. Innenfor ytterkonturen må dosematrisen dekke alle aktive kildeposisjoner, herunder minst en 3 cm margin for å påse at det er tatt hensyn til høye doseverdier nær kildene.

(9361)

**ADVARSEL!**

**Kontroller at riktig ROI er tilordnet som ytterkontur.** Kontroller alltid at ytterkonturen dekker alle målvolum-ROI-er og OAR-er. Dosevolumhistogrammer kan bli beregnet feil hvis ikke hele ROI-en er inkludert i ytterkonturen.

(9360)

**ADVARSEL!**

**Kontroller at dosematrisen dekker alle tiltenkte ROI-er.** Kun den delen av en ROI som dekkes av dosematrisen, blir inkludert i DVH og i dosestatistikkberegningen.

(9358)

**ADVARSEL!**

**Oppøsning til dosematrisen påvirker dosen.** Både doseutbytte og -fordeling kan bli vesentlig påvirket av oppløsning til dosematrisen og plassering av denne. Sørg for å bruke en egnet dosematrise, der det tas hensyn til faktorer som feltstørrelse, modulasjon og pasientgeometri.

(2305)

**ADVARSEL!**

**Pikselfylling.** Hvis det er pikselfylling i regionen som brukes til doseberegning, kan den beregnede dosen bli feil. Påse at de pikselfylte Hounsfield-enhetene tilordnes den ønskede tettheten, eller sørg for å legge til en materialoverstyring i den pikselfylte regionen.

Hvis CT-bildet har ekskludert materiale som vil være til stede ved behandlingen, og som befinner seg innenfor strålingsspredningsregionen, anbefales det ikke å bruke pikselfylte verdier. I stedet må det tilføyes en materialoverstyring for hvert materiale for å inkludere dem i doseberegningen. Hvis dette ikke gjøres, kan det oppstå feil ved doseberegningen.

Hvis alt som er av betydning for strålingstransport er innenfor CT-bildet, men ytterkonturen dekker bildeområder med pikselfyllingsverdier som tilsvarer Hounsfield-enheter med høy tetthet, kan dette også føre til feil ved doseberegning.

(9354)



**ADVARSEL!**

**Materialoverstyring for flere struktursett.** Hvis det er definert en materialoverstyring for en ROI som ikke har noen geometri definert på bildeserien som brukes, vil det ikke vises noen advarsel når dosen beregnes.

[9353]



**ADVARSEL!**

**Bruk av CT-tetthet for ikke-humane materialer.** RayStation-doseberegningen justeres slik at den kan brukes sammen med CT-data for materialer som normalt blir funnet i menneskekroppen. For ikke-humane materialer vil bruk av en tetthetsoverstyring vanligvis være mer nøyaktig enn bruk av CT-datainformasjon. Dette gjelder for ROI-er av støtte-, fikserings- og bolustypen for strålefeltstrukturer samt implantater i pasienten. Kontroller at en materialoverstyring er tilordnet til ROI-en hvis CT-tettheten er ment å bli overstyrt. Det gis ingen advarsel før doseberegning hvis det ikke er tilordnet noe materiale.

[404666]



**ADVARSEL!**

**Bolus-ROI-er må tilordnes strålefeltene.** Bolus-ROI-er anses som strålefelttegenskaper. For å kunne bruke en bolus-ROI til strålingstransport og doseberegning for et bestemt strålefelt må den tilordnes eksplisitt til det aktuelle strålefeltet. Hvis en bolus skal brukes for alle strålefelt, må den tilordnes alle strålefelt individuelt. En bolus som ikke tilordnes til noe strålefelt i en plan, kommer ikke til å bidra til doseberegningen i det hele tatt. [136280]

**ADVARSEL!**

**Bruk av ROI-er av fikserings- og støttetypen.** ROI-er av fikserings- og støttetypen er beregnet brukt for regioner med pasientstøtte-, fikserings- eller immobiliseringsutstyr og må bare brukes på strukturer som hovedsakelig ligger utenfor pasientkonturen. Alltid bruk andre ROI-typer til materialoverstyring innenfor ytterkonturen. En liten overlapping med ytterkonturen er akseptabelt hvis fikserings- eller støtte-ROI-en hovedsakelig ligger utenfor ytterkonturen. Bruken av fikserings- eller støtte-ROI-er som hovedsakelig ligger innenfor pasientkonturen, kan føre til feil i beregningen av massetettheten av voksler som skjæres av både ytterkonturen og fikserings-/støtte-ROI-ene. Mer informasjon om disse effektene finnes i *RSL-D-RS-12A-REF, RayStation 12A Reference Manual.* [262427]

**ADVARSEL!**

**MR-planlegging: Tetthetstilordning i bulk.** RayStation-planlegging basert bare på MR-bilder avhenger av den brukerdefinerte tetthetstilordningen i bulk. Vær oppmerksom på at for visse konfigurasjoner/regioner vil tetthetstilordning i bulk ved hjelp av et homogent materiale føre til en uakseptabel dosimetrisk feil. [254454]

**ADVARSEL!**

**MR-planlegging: Geometrisk forvrengning og visningsfelt.** MR-bilder beregnet på planlegging må ha ubetydelig geometrisk forvrengning. RayStation omfatter ikke noen algoritme for korrigerende av forvrengning. MR-bildet må dekke pasientkonturen. [261538]

**ADVARSEL!**

**Kontrastforsterket CT.** Kontrastmidler som brukes til å forsterke kontrasten i CT-bildeserier, vil påvirke HU-verdiene. Det kan føre til forskjeller mellom planlagt og levert dose. Brukeren anbefales enten helt å unngå å bruke kontrastforsterkede CT-bildeserier til doseplanlegging, eller forsikre at materialoverstyringer for kontrastområdene er riktig tilordnet.

[344525]



**ADVARSEL!**

**Kontroller at doser beregnet med forskjellige doseberegningsskemaer er kompatible.** Kombinering eller sammenligning av doser beregnet med forskjellige doseberegningsskemaer (f.eks. ved fallback, samtidig optimalisering, bakgrunnsdoser, oppsummering av doser) må håndteres forsiktig hvis dosekonvensjonen avviker mellom skemaer og planen er sensitiv overfor dose i høy-Z-materialer.

Monte Carlo-doseberegningsskemaene for elektroner og protoner rapporterer dose til vann ved strålingstransport i medium. Pencil Beam-doseberegningsskemaene for protoner og lettioner rapporterer dose til vann. Collapsed cone-doseberegningsskemaet for fotoner beregner dose til vann ved strålingstransport i vann med forskjellig tetthet, en egenskap som er mellom dose til vann og dose til medium ved beregning i medium. Monte Carlo-doseberegningsskemaet for fotoner for RayStation 12A rapporterer dose til medium ved strålingstransport i medium. Ved transport i medium er forskjellene mellom dose til vann og dose til medium for fotoner funnet å være små for andre vev enn ben (1–2 %), men forskjellen kan bli forholdsvis stor for ben (10 %) eller andre høy-Z-materialer.

Dosekonvensjonen for importerte doser er ukjent for RayStation og bør håndteres forsiktig hvis planen er sensitiv overfor dose i høy-Z-materialer, og hvis dosen brukes som bakgrunnsdose eller til dosekopiering.

(409909)

*Advarsler om doseberegning for elektroner*



**ADVARSEL!**

**Maksimal tillatt statistisk usikkerhet berører ikke kliniske Monte Carlo-doser som allerede er beregnet.** Vær oppmerksom på at allerede beregnede doser ikke blir berørt hvis maksimal tillatt statistisk usikkerhet i Clinic Settings for klinisk Monte Carlo-elektrondose endres. Doser som ble beregnet før endringen, kan derfor være merket som kliniske selv om de har en statistisk usikkerhet som ikke vil resultere i en klinisk dose hvis de ble beregnet på nytt.

(9349)



**ADVARSEL!**

**Elektrondoseberegning for små spesialinnsatsstørrelser.** Det er rapportert begrenset nøyaktighet i beregnede utdata for små spesialinnsatsstørrelser for RayStation-elektrondoseberegningen. En forskjell mellom målte og beregnede utdata på mer enn 3 % er rapportert for spesialinnsatsstørrelser på 4 x 4 cm<sup>2</sup>, og mer enn 5 % for spesialinnsatsstørrelser på 2 x 2 cm<sup>2</sup>.

Brukeren må være oppmerksom på denne begrensningen og grundig kontrollere utdataene av den beregnede elektron dosen for små spesialinnsatsstørrelser.

(142165)

*Advarsler om fotondoseberegning***ADVARSEL!**

**CBCT-fotondoseberegning.** Doseberegning ved hjelp av et CBCT-avbildningssystem kan være mindre nøyaktig enn ved hjelp av et CT-avbildningssystem. Nøyaktigheten vil avhenge av om doseberegningen er basert på en korrigert CBCT, en virtuell CT eller et ubearbeidet CBCT-bilde med direkte tetthetstabelltilordning. Nøyaktigheten av tetthetsverdiene må valideres av klinikken før CBCT-dosene brukes til kliniske beslutninger. Doseberegning på CBCT-billedatasett er bare støttet for fotoner.

(9356)

**ADVARSEL!**

**Tilordning av CBCT-tetthetstabell.** For direkte bruk av den ubearbeidede CBCT-informasjonen ved doseberegning bruker RayStation en bildespesifikk CBCT-tetthetstabell. Siden det er spesifisert et begrenset sett med tetthetsnivåer for en CBCT sammenlignet med hva som vanligvis er spesifisert for en CT, kan doseberegning på CBCT-bilder være mindre nøyaktig enn bruk av CT-bilder eller konverterte CBCT-bilder. Nøyaktigheten av doseberegningen ved hjelp av CBCT med en tilordnet tetthetstabell er knyttet til justeringen av denne tabellen, og hvor godt den virkelige tettheten i pasienten kan tilordnes til de valgte tetthetsverdiene i tabellen.

Alltid gjennomgå tetthetstabellen før den brukes til doseberegning. Gjennomgåelsen kan utføres ved stikk kontroll av utvalgte snitt i tabellen Create Density (Opprett tetthet) for CBCT-dialogboksen der effekten av tetthetstabellen visualiseres.

(9355)



**ADVARSEL!**

**Maksimal tillatt statistisk usikkerhet berører ikke klinisk status for Monte Carlo-doser som allerede er beregnet.** Vær oppmerksom på at allerede beregnede doser ikke blir berørt hvis maksimal tillatt statistisk usikkerhet i Clinic Settings for klinisk Monte Carlo-fotondose endres. Doser som ble beregnet før endringen, kan derfor være merket som kliniske selv om de har en statistisk usikkerhet som ikke vil resultere i en klinisk dose hvis de ble beregnet på nytt.

[399]



**ADVARSEL!**

**Asymmetri i CyberKnife Y-profiler for MLC-kollimerte felt ikke tatt med i strålefeltmodellering.** For de største MLC-kollimerte feltene, viser Y-profilene i CyberKnife-LINAC en iboende asymmetri. Dette er ikke tatt med i strålefeltmodellering, og forskjeller mellom leverte og beregnede doser kan forekomme for felt som kollimeres direkte av en av de faste y-blenderne (sidebeskyttelsesplatene på MLC-en), eller av noen lukkede bladpar ved siden av en av y-blenderne.

Brukeren bør være oppmerksom på denne begrensningen og være ekstra nøye når denne funksjonaliteten undersøkes under ferdigstillingen av RayStation og i den påfølgende pasientspesifikke QA-en.

[344951]

*Advarsler angående doseberegning for brakyterapi*



**ADVARSEL!**

**Gyldighet av TG43-doseberegning.** TG43-doseberegningen er basert på et antall antakelser: (1) Alt vev rundt kildene er vannekvivalent, (2) hver kilde må være omgitt av et tilstrekkelig stort pasientvolum for å opprettholde konsensusdatasettets gyldighet, og (3) eventuell skjermingseffekter kan ignoreres. Situasjoner hvor disse forutsatte vilkårene ikke er oppfylt, er blant annet: planer hvor kilden er nær luftrom eller metallimplantater, oppsett som inkluderer applikatorskjerming og kilder plassert nær huden.

Brukeren må være oppmerksom på disse antakelsene og hvordan de vil påvirke doseberegningen.

[283360]

**ADVARSEL!**

**Riktige TG43-parametere.** Nøyaktig TG43-doseberegning for brakyterapi avhenger i høy grad av at det brukes riktige TG43-parametere. Hvis det er tilgjengelig for den aktuelle kilden, anbefales det på det sterkeste å bruke publiserte konsensusdata fra HEBD-rapporten (Perez-Calatayud et al., 2012) eller lignende rapporter. Den radiale dosefunksjonens og anisotropifunksjonens oppløsning bør følge anbefalingene i TG43u1-rapporten (Rivard et al. 2004) og i HEBD-rapporten. Det er brukerens ansvar å kontrollere at TG43-parametere er angitt riktig, uansett om det er brukeren eller produsenten som har angitt dataene. Brukeren må også kontrollere doseberegningens nøyaktighet ved hjelp av de angitte parametere.

(283358)

**ADVARSEL!**

**Transittdoser i brakyterapi.** Doser som leveres mellom kildeposisjoner, samt inngangs- og utgangsdoser fra og til etterladeren, er ikke hensyntatt i doseberegningen. Disse transittdosene er avhengig av kildestyrken og kildens faktiske bevegelse (hastighet og akselerasjon) inne i HDR-brakyterikanalene. Transittdosene kan nå klinisk signifikante nivåer i noen tilfeller, særlig for høye kildestyrker, sakte kildebevegelse og stort antall HDR-brakyterikanaler, noe som fører til at kilden befinner seg en vesentlig del av tiden i transit. Brukeren bør være oppmerksom på denne begrensningen og vurdere i hvilke tilfeller transittdoser kan bli et problem for hver etterlader og kilde.

(331758)

**ADVARSEL!**

**Levering av HDR-brakyterapi i magnetfelter.** Hvis HDR-brakyterapi utføres i et magnetfelt (f.eks. levering under MR-avbildning), kan det være store avvik mellom levert dose og dose beregnet med TG43-formalismen. Utledningen av publiserte TG43-parametere omfatter ikke magnetfelter, og effekt på dosefordelingen vil derfor være ugyldig i doseberegningen. Brukeren må være oppmerksom på denne begrensningen hvis behandlingen skal leveres i et magnetfelt. Vær særlig forsiktig for  $^{60}\text{Co}$ -kilder og for magnetfeltstyrker over 1,5 T.

(332358)

### Generelle advarsler angående doseberegning for protoner og lettioner



#### ADVARSEL!

**CT til tetthetskalibrering for proton- og lettionplaner.** I RayStation brukes den samme CT-til massetetthetskalibreringskurven for proton- og lettiondoseberegninger som for fotondoseberegninger. Vær oppmerksom på at det stilles betydelig høyere krav til en korrekt CT-kalibrering for proton- og lettiondoseberegninger enn for fotondoseberegninger. CT-kalibrering validert for bruk med fotoner eller elektroner er ikke nødvendigvis tilstrekkelig for proton- og lettiondoseberegning. De samme betydelig høyere kravene til korrekt og validert CT-kalibrering for proton- og lettiondoseberegning gjelder også når en kalibreringskurve for CT til stoppevne (SPR) brukes.

[1714]



#### ADVARSEL!

**Kvasidiskret spilldose beregnes ikke i RayStation.** En kvasidiskret PBS-plan beregnes som en step-and-shoot-PBS-plan, og spilldosen mellom spoter vil ikke bli vurdert. Doseforskjellen mellom den beregnede planen og den leverte planen må vurderes av brukeren under ferdigstilling av RayStation og i forbindelse med pasientspesifikk QA. [123711]

**ADVARSEL!**

**Dosematriseeffekter for planer for PBS med protoner og lettioner.** Pencil Beam-beregningsalgoritmene i RayStation beregner gjennomsnittlig dose til en voksel langs den integrerte dybdedosen (IDD) og dosen til midtpunktet av hver voksel lateralt og lar denne doseverdien representere dosen i hele vokselen, mens Monte Carlo-doseberegningssalgoritmen i RayStation beregner gjennomsnittlig dose som avsettes til en voksel. Dette betyr at en eventuell dosevariasjon på en oppløsning som er finere enn oppløsningen for gjeldende dosematrise, kan gå tapt i doseberegningen. Brukeren har ansvar for å velge en dosematriseoppløsning som er egnet for hver plan, men for protonfelt med lav energi og lettionfelter uten rippelfilter kan Bragg-toppen likevel være så skarp at selv den høyeste dosematriseoppløsningen i RayStation (1 mm) er utilstrekkelig til å vise Bragg-toppen. Dette fører til en systematisk undervurdering av den beregnede dosen i forhold til den leverte dosen, og kan gi doseplaner som gir en høyere levert dose enn forventet.

Vær oppmerksom på denne begrensningen i doseberegningen. Vær ekstra forsiktig i den pasientspesifikke QA-prosessen for å kunne avgjøre om dette avviket er av signifikant betydning.

(439)

**ADVARSEL!**

**Lekkasje mellom MLC-blader for protoner.** I RayStation-doseberegningssalgoritmene for protondoser anses en kollimerende MLC som en aperturblokk med en ujevn kontur, noe som betyr at faktisk lekkasje mellom tilstøtende blader eller lukkede bladspisser ikke hensyntas av doseberegningssalgoritmene. Doseforskjellen mellom den beregnede planen og den leverte planen må vurderes av brukeren under ferdigstilling av RayStation og i forbindelse med pasientspesifikk QA. [371451]



**ADVARSEL!**

**Effekt av ikke-kollimerende MLC-blader ved doseberegning for protoner.** I RayStation tar doseberegningsskemaene for protoner hensyn til MLC-bladene bare hvis MLC-en anses som kollimerende. MLC-bladene anses som ikke-kollimerende hvis MLC-bladene er i sin mest tilbaketrukne posisjon (utenfor snoutens innvendige dimensjon), eller hvis MLC-bladene er plassert utenfor en blokkapertur. Eventuell effekt på dosefordelingen fra slike MLC-innstillinger gjenspeiles ikke i doseberegningen. Doseforskjellen mellom den beregnede planen og den leverte planen må vurderes av brukeren under ferdigstilling av RayStation og i forbindelse med pasientspesifikk QA. (371452)



**ADVARSEL!**

**Lukkede MLC-blader kan posisjoneres langs midtaksen.** Når MLC-blader posisjoneres automatisk eller manuelt, angis posisjonene til lukkede bladpar automatisk. I visse tilfeller er det ikke mulig å plassere de lukkede bladene i standardposisjonen for lukkede blader definert i maskinen på grunn av andre begrensninger på MLC-bladposisjon. I slike tilfeller kan de lukkede bladene bli justert etter midtaksen. Dette kan føre til doselekkasje i området der det lukkede bladparet møtes, noe det ikke tas hensyn til i ionedoseberegningen i RayStation. Brukeren har ansvar for å påse at bladene ikke lukkes langs midtaksen, eller at den eventuelle lekkasjen er akseptabel. (370014)



**ADVARSEL!**

**Snoutposisjonsavhengighet for strålefeltmodeller med rekkeviddemodulator.** En PBS-strålefeltmodell for protoner eller andre lettioner opprettet med en rekkeviddemodulator (f.eks. rippelfilter og kantfilter) er definert med rekkeviddemodulatoren i en fast posisjon tilsvarende posisjonen der strålefeltdataene ble innhentet. Hvis rekkeviddemodulatoren monteres på en bevegelig snout, tas det ikke hensyn til endringen i rekkeviddemodulatorens posisjon i doseberegningen. Strålefeltmodellens gyldighet bør derfor valideres grundig for hele spekteret av snoutposisjoner før klinisk bruk.

(223902)

**ADVARSEL!**

**Definisjon av gjennomsnittlig LET.** Brukeren må være oppmerksom på variasjoner i definisjonen av gjennomsnittlig lineær energioverføring (LET) i litteraturen. Variasjoner i definisjonen omfatter blant annet om gjennomsnittlig dosebasert eller gjennomsnittlig sporengdebasert LET beregnes, hvilke partikler som er inkludert, hvilket medium som antas, og hvilke energi-cutoff som brukes til gjennomsnittsberegningen. Den spesifikke definisjonen påvirker de kliniske konsekvensene av en bestemt LET-fordeling, og om den kan brukes til videre behandling, f.eks. modellbaserte RBE-doseberegninger. Ved validering av LET-beregninger må det også sikres at det som beregnes, tilsvarer referansedataene som kommer fra målinger eller uavhengige LET-beregninger.

En detaljert beskrivelse av definisjonen av hvordan LET og gjennomsnittlig LET beregnes i RayStation, finnes i *RSL-D-RS-12A-REF, RayStation 12A Reference Manual*.  
(406814)

**ADVARSEL!**

**Alltid evaluer dosefordelingen når LET-evaluering brukes.** LET-fordelingen for en plan er en hjelpestørrelse som skal gi mer informasjon i tillegg til den primære størrelsen RBE-veid dose. Definisjonen av gjennomsnittlig LET er valgt for å samsvare med hvordan LET generelt rapporteres i litteraturen, og hvordan det brukes når den biologiske effekten beregnes ved hjelp av RBE-modeller, i stedet for å gi en direkte målbar størrelse.

Korrelasjonen mellom LET og biologisk effekt hos pasienter er et felt i utvikling. Brukeren må alltid gjennomgå litteraturen og basere bruken av LET-evaluering på den aktuelle kunnskapen innen feltet og klinikkspesifikke behandlingsteknikker og modaliteter.

(408388)

**ADVARSEL!**

**Statistisk usikkerhet gjelder ikke for beregnet strålefelt-LET-fordeling.** Den rapporterte statistiske usikkerheten for Monte Carlo-protonfeltdoser gjelder bare for dosefordelingen og ikke for LET-fordelingen.

(406166)

### Advarsler angående proton-US/SS/DS/Wobbling-doseberegning



#### ADVARSEL!

**US/SS/DS/Wobbling-strålefeltmonitorenheter.** Verdien for strålefeltmonitorenheter i RayStation forventes ikke å være dosimetrisk korrekt og skal bare brukes for å kontrollere dosenivået i RayStation. {370010}



#### ADVARSEL!

**Anisotropisk lateral strålefeltspredning for US/SS/DS/Wobbling.** RayStation vurderer ikke anisotropisk lateral spredning i doseberegningen for strålefelt ved Uniform Scanning, Single Scanning, Double Scattering eller Wobbling. I doseberegningens algoritmens validering av Sumitomo Wobbling-leveringssystemet ble det funnet at feilen i lateral penumbra er signifikant ( $> 2$  mm for 80–20 % penumbra bredde) for felt som bruker behandlingens maskinens største faste feltstørrelsesinnstilling og en apertur med en fysisk åpning på 15 cm kombinert med et stort luftgap (25 cm).

Vær oppmerksom på denne begrensningen i doseberegningen, og vær ekstra forsiktig i den pasientspesifikke QA-prosessen for felt som bruker en kombinasjon av store feltstørrelser og luftgap. {261663}



#### ADVARSEL!

#### **Nøyaktighet i Pencil Beam-doseberegningens algoritme for proton-US/SS/DS/Wobbling-strålefelt med tykke strålelinjekomponenter.** I

valideringen av Pencil Beam-doseberegningens algoritmen for US/SS/DS/Wobbling i RayStation ble det avdekket noen avvik fra krav til dosenøyaktighet for doser i vann, særlig på grunne dyp, for oppsett der protonene passerer gjennom en tykk strålelinjekomponent (f.eks. rekkeviddemodulator eller kompensator). Disse avvikene har blitt knyttet til behandlingen av sekundærprotontransport over luftgapet, noe som hovedsakelig fører til en overestimering av dosen i overflaterregionen. Effekten øker med komponentens tykkelse. Når en kompensator brukes, er effekten større for økende luftgap. For komponenter som er montert i dysens ikke-bevegelige del, er effekten primært ikke avhengig av luftgapet.

Brukeren må være oppmerksom på disse begrensningene i Pencil Beam-doseberegningens algoritmen og anbefales å minimalisere luftgapet når det brukes en kompensator. {370009}



**ADVARSEL!**

**Spredningseffekt fra aperturkanten for SS/DS/US/Wobbling.** Spredt stråling fra kantene av MLC- og blokkaperturen er ikke inkludert i RayStation-doseberegningss algoritme for proton-US/SS/DS/Wobbling.

Effekten av kantspredning er at det legges til karakteristiske «ører» i kantene på de laterale doseprofilene. Disse «ørene» er mest uttalt i overflateregionen, men kan også påvirke dosen dypere inn i pasienten samt formen på dybdedosekurven langs sentralaksen. Formen og størrelsen på kantspredningens «ører» avhenger av faktorer som:

- Dybden på de målte profilene. «Ørene» er skarpere ved grunne dyp og blir mindre markante ved større dyp før de til slutt forsvinner ved litt større dyp.
- Luftgapet. «Ørene» blir mindre markante for større luftgap.
- Feltstørrelsen. Mer kantspredning forventes for større felt, siden mer av den indre blokkanten er synlig i strålefeltet.

Effekten av å utelate kantspredningen i doseberegningen kan føre til avvik mellom levert og beregnet dose, særlig i overflateregionen, og noen ganger dypere inn i pasienten.

Vær oppmerksom på denne begrensningen i doseberegningen, og vær ekstra forsiktig i den pasientspesifikke QA-prosessen for å kunne avgjøre om utelatelsen av kantspredningen i doseberegningen er akseptabel eller ikke, for hver enkelt pasientcase.

(261664)



**ADVARSEL!**

**Aperturer montert nedstrøms for kompensatoren for DS/SS/US/Wobbling.** I

RayStation-doseberegningssystemet for protoner for leveringssystemer der aperturen er montert nedstrøms for rekkeviddekompensatoren, er det en algoritme som hertil hensikt å reprodusere skjerpings-effekten på den laterale dosepenumbraen som denne konfigurasjonen gir. En artefakt ved denne algoritmen er at spredningen forårsaket av rekkeviddekompensatoren i de midtre delene av feltet (vekk fra aperturkanten) undervurderes. Denne artefakten kan gi vesentlige feil i den beregnede dosen for kompensatorgeometrier som har store gradienter på innsiden av kompensatoren. En mer detaljert beskrivelse av denne artefakten finnes i *RSL-D-RS-12A-REF, RayStation 12A Reference Manual*.

Vær oppmerksom på denne begrensningen i doseberegningen, og vær ekstra forsiktig i den pasientspesifikke QA-prosessen for leveringssystemer der aperturen er montert nedstrøms for rekkeviddekompensatoren. {150310}



**ADVARSEL!**

**Overestimering av overflatedose for Wobbling.** En systematisk overvurdering av den beregnede dosen i overflaterregionen er funnet for noen strålefeltkonfigurasjoner i Sumitomo Wobbling-leveringssystemet. Feilen kan bli signifikant for strålefeltkonfigurasjoner som kombinerer høy energi med et stort modulasjonskantfilter og en tykk kompensator. Feilen blir enda mer uttalt for større feltstørrelser, selv om effekten også er til stede for mindre feltstørrelser.

Vær oppmerksom på denne begrensningen i doseberegningen, og vær ekstra forsiktig i den pasientspesifikke QA-prosessen for felt med kombinasjonen høy energi, stort modulasjonskantfilter og en tykk kompensator. {261665}



**ADVARSEL!**

**Flat fluens for US/SS/DS/Wobbling.** RayStation Pencil

Beam-doseberegningssystemet for proton-US/SS/DS/Wobbling forutsetter en flat fluens med mindre en radiell fluenskorreksjon er uttrykkelig definert. Det er brukerens ansvar å avgjøre om antakelsen om flat fluens er akseptabel for leveringssystemet, eller om det bør fremskaffes radielle fluenskorreksjonskurver til strålefeltmodellen.

{372132}

**ADVARSEL!**

**Lateral penumbra ved stort luftgap for US/SS/DS/Wobbling.** Lateral penumbra blir noen ganger vesentlig undervurdert ved grunne dyp og i noen tilfeller overvurdert i slutten av SOBP-rekkevidden, for strålefelt med et stort luftgap mellom aperturen og pasienten. Denne effekten har primært vært observert for strålefelt med en tykk rekkeviddemodulator og/eller en rekkeviddemodulator med et høy-Z-materiale.

Brukeren må være oppmerksom på denne begrensningen i Pencil Beam-doseberegning algoritmen og anbefales alltid å minimere luftgapet for US/SS/DS/Wobbling. [372143]

**ADVARSEL!**

**Effekten av «infinite slab approximation» på proton US/SS/DS/Wobbling.** Pencil Beam-doseberegning algoritmen for US/SS/DS/Wobbling er basert på såkalt «infinite slab approximation». Denne approksimasjonen ignorerer laterale inhomogeniteter for individuelle partikkelspor, som vil se pasienten som en stabel av halv-uendelige sjikt. Effekten av denne approksimasjonen er alvorligere for pasienter med store laterale inhomogeniteter, særlig i nærheten av målvolumet. Denne situasjonen er vanlig for mange lungecaser med vesentlig tap av målvolumdekning som resultat. Det bør bemerkes at også andre behandlingsområder kan bli påvirket.

Vær oppmerksom på at doseberegningen ikke nødvendigvis er helt nøyaktig for pasienter med store laterale inhomogeniteter i forhold til strålefeltretningen. [370003]



**ADVARSEL!**

**Effekt av rekkeviddekompensator ved Pencil Beam-doseberegning for proton-US/SS/DS/Wobbling.** Pencil Beam-doseberegning algoritmen for proton-US/SS/DS/Wobbling behandler enhver rekkeviddekompensator som en forlengelse av pasienten. Et partikkelspor starter derfor ved rekkeviddekompektorens inngang. Dette betyr at spredningen av partikkelsporet blir vesentlig før det når pasientoverflaten, og dosefeilen som skyldes «infinite slab approximation» i nærvær av eventuell lateral inhomogenitet kan være stor. Det er viktig å påpeke at pasientkonturen her blir en stor lateral inhomogenitet når den står skrått på partikkelsporet. Denne feilen vil dermed øke avhengig av

- hvor stort luftgapet er
- hvor normal vinkelen mellom strålefelt og overflate er
- hvor gruntliggende målvolumet er
- hvor store de interne laterale inhomogenitetene er

Brukeren må være klar over denne begrensningen i Pencil Beam-doseberegning algoritmen. [383008]



**ADVARSEL!**

**Pasientspesifikk kalibrering av strålefeltdose for US/SS/DS/Wobbling.** Oppsettet som brukes i den pasientspesifikke kalibreringen av strålefeltdose for US/SS/DS/Wobbling-strålefelt, må være så nær som mulig doseplanoppsettet. [522820]

**ADVARSEL!****Overvurdering av inngangsdose for Mitsubishi Electric Co SELECT BEAM NOZZLE**

**i US-modus.** En systematisk overvurdering av den beregnede dosen i inngangsregionen er funnet i valideringen av doseberegning algoritmen for en signifikant andel av US-strålefeltet som Mitsubishi Electric Co SELECT BEAM NOZZLE leverer i US-modus. Feilen blir signifikant for strålefelt som benytter en rekkeviddemodulator med vesentlig større tykkelse enn minste tykkelse definert for det aktuelle rekkeviddealternativet (strålefeltdata). Feilen blir større hvis en rekkevidde kompensator legges til i strålefeltet. Feilen forårsaket av rekkeviddemodulatoren er bare svakt avhengig av snoutposisjonen, mens overflatedosefeilen forårsaket av rekkeviddemodulatoren øker med økende luftgap mellom kompensator og pasient.

Denne dosefeilen er knyttet til behandlingen av sekundærprotontransport over luftgapet, noe som hovedsakelig fører til en overvurdering av dosen i overflaterregionen.

Brukeren må være oppmerksom på disse begrensningene i Pencil Beam-doseberegning algoritmen og har ansvar for å sikre at et tilstrekkelig antall rekkeviddealternativer (strålefeltdata) med forskjøvet rekkeviddemodulator tykkelse er inkludert i systemet/strålefeltmodellen. [382252]

**ADVARSEL!****Lateral penumbra for strålefelt som bruker blokkapertur i kombinasjon med kompensator for Mitsubishi Electric Co SELECT BEAM NOZZLE i US-modus.**

Ved validering av doseberegning algoritmen i RayStation 12A er det funnet et systematisk avvik i beregnet lateral dose for strålefelt som leveres med Mitsubishi SELECT BEAM NOZZLE i US-modus (Mitsubishi US) ved hjelp av en blokkapertur i kombinasjon med en rekkevidde kompensator. For de strålefeltene som ble undersøkt, ble det benyttet en  $8 \times 8 \text{ cm}^2$  kvadratisk blokkapertur i kombinasjon med en 3 cm eller 6 cm homogent tykk rekkevidde kompensator, og de ble levert til et vannfantom. De målte laterale profilene viser mer avrundede skuldre (feltkanter med høy dose) enn observert i de beregnede profilene, mens lavdosedelen av de beregnede profilene (dosenivåer > 50 %) samsvarer utmerket med målingene. Følgelig kan de beregnede profilene være vesentlig bredere enn de målte profilene ved for eksempel D95 %-nivået, og forskjellen i 20–80 % lateral penumbra har blitt observert til å være over 2 mm i flere tilfeller. Det er også observert at feilprosenten i gammaanalyse (3 mm, 3 %) av profilene forholdsvis ofte har vært over 5 %.

Disse avvikene ble ikke funnet for Mitsubishi US-felt som benyttet MLC som primær kollimator, eller for felt som brukte en blokkapertur uten rekkevidde kompensator.

Mer informasjon finnes i *RSL-D-RS-12A-REF, RayStation 12A Reference Manual*.

Vær oppmerksom på denne begrensningen i Pencil Beam-doseberegning algoritmen, og vær ekstra nøye når dette undersøkes under ferdigstillingen av RayStation og i den påfølgende pasientspesifikke QA-en.

(1657)

**ADVARSEL!****Dosenøyaktighet for Optivus Double Scattering-systemet.**

I valideringen av RaySearch-doseberegning algoritmen ble det oppdaget at skuldrene på laterale doseprofiler ikke alltid blir nøyaktig gjengitt i RayStation. Dette fører til at kravet til dosenøyaktighet ikke blir oppfylt: Godkjenningsprosent > 95 % for gamma (3 %, 3 mm). Her viser de beregnede kurvene rundere skuldre enn de målte profilene, noe som for eksempel resulterer i en undervurdering av bredden på feltet ved D95%. Effekten er mest markant for grunne og midlere dyp i store felt (> 10 cm) ved de høyere energiene.

Vær oppmerksom på denne begrensningen i doseberegningen, og vær ekstra forsiktig i den pasientspesifikke QA-prosessen for å kunne avgjøre om denne manglene er akseptabel eller ikke, for hver enkelt pasientcase.

(410850)

**ADVARSEL!****Doseavvik ved dybder < 10 mm for små, grunne proton-SS/DS/US/Wobbling-strålefelt.**

I valideringen av den analytiske SS/DS/US/Wobbling-doseberegningssystemet for okulære protonbehandlingsfelter i RaySearch ble det oppdaget at skuldrene på de laterale doseprofilene ikke alltid blir nøyaktig reproduisert ved dybder < 10 mm. Dette avviket ble sporet til genereringen av protoner med lav energi i et rekkeviddekontrollsystem i dysen på leveringssystemet som brukes til validering. Disse protonene blir ujevnt spredt over aperturåpningen, og denne effekten håndteres ikke i den analytiske RayStation-doseberegningssystemet. Doseberegningssystemet forutsetter at protonene i et felt har en lateral fluens uavhengig av energi.

Brukeren skal være oppmerksom på at dosen ved grunn dybde kan påvirkes av et rekkeviddekontrollsystem.

[581160]

**Advarsler om doseberegning for proton PBS****ADVARSEL!****Nøyaktighet til Pencil Beam-doseberegningssystem for proton-PBS og Line Scanning med rekkeviddemodulatorer.**

I valideringen av Pencil Beam-doseberegningssystemet for PBS i RayStation ble noen avvik fra krav til dosenøyaktighet avdekket for doser i vann, særlig på grunt dyp, når en rekkeviddemodulator med relativt stort luftgap ble brukt. Disse avvikene har blitt koblet til håndteringen av sekundær protontransport over luftgapet, noe som hovedsakelig førte til en overvurdering av dosen i overflateregionen, men diskretiseringen av spoten til subspoter kan også bidra til dosefeilen når spoter på pasientoverflaten ble svært store.

Brukeren må være oppmerksom på denne begrensningen i Pencil Beam-doseberegningssystemet. Det anbefales på det sterkeste å bruke Monte Carlo-doseberegningssystemet i RayStation for beregning av slutt-dose for strålefelt som inkluderer en rekkeviddemodulator. [369527]



**ADVARSEL!**

**Subspotbegrensninger for PB-doseberegningss algoritme for proton-PBS.** Ved Pencil Beam-doseberegning for PBS i RayStation diskretiseres den gaussiske spotfluens til 19 subspoter. Dette gjøres for å begrense feil som innføres av Pencil Beam-algoritmens iboende «infinite slab approximation». Valget av 19 er et kompromiss mellom den nøyaktige gjengivelsen av den opprinnelige gaussiske fluens og tilstrekkelig grov sampling av pasientgeometrien for typiske spotstørrelser på den ene siden, og beregningshastigheten på den andre.

Avstanden mellom subspotene i Pencil Beam-doseberegningss algoritmen for proton-PBS er avhengig av spotstørrelsen. Subspotavstanden er rundt 85 % av spotstørrelsen (spotsigma), som for en 5 mm spot fører til en subspotavstand på rundt 4 mm. Når spotstørrelsen blir svært stor, kan avstanden mellom subspotene være større enn pasientens geometriske variasjoner, og dette vil da ikke bli tatt hensyn til av Pencil Beam-doseberegningss algoritmen. For spoter på pasientoverflaten (for eksempel fra tangentielle strålefelt) tas det bare hensyn til subspoter som skjærer pasientgeometrien (ytterkontur). Det er derfor risiko for dosetap i overflaterregionen. Store spotstørrelser er for eksempel vanlig når en rekkeviddemodulator med et stort luftgap brukes i kombinasjon med lave stråleenergi.

Mer informasjon finnes i *RSL-D-RS-12A-REF, RayStation 12A Reference Manual*.

Brukeren må være klar over denne begrensningen i PBS-doseberegningen, og det anbefales på det sterkeste å bruke Monte Carlo-doseberegningss algoritmen i RayStation for beregning av sluttose for strålefelt som inkluderer en rekkeviddemodulator. {369528}



**ADVARSEL!**

**Skannede feltstørrelsesbegrensninger for PB-doseberegningss algoritmen for proton-PBS.** Validering av Pencil Beam-doseberegningss algoritmen for PBS i RayStation dekker bare skannede feltstørrelser ned til 4 x 4 cm<sup>2</sup>. Vær ekstra forsiktig når det opprettes PBS- og Line Scanning-planer med skannede feltstørrelser som er mindre enn 4 x 4 cm<sup>2</sup>. {369529}



**ADVARSEL!**

**Line Scanning: Beregn dose på nytt etter å ha endret antall skannerepetisjoner i skripting.** Hvis antallet skannerepetisjoner for hvert segment endres gjennom skripting for en Line Scanning-plan, kan det være en liten uoverensstemmelse mellom den planlagte og leverte dosen. Årsaken til dette er at dosen ikke ugyldiggjøres når antall skannerepetisjoner endres. Men det vil påvirke MU-avrundingen i Sumitomo-behandlingsstyringssystemet. For å ta korrekt hensyn til dette må dosen ugyldiggjøres.

(6136)

**ADVARSEL!**

**Spoter med for høy vekt utenfor blokk- og MLC-aperturkontur.** Vær oppmerksom på at spoter med for høy vekt utenfor aperturkonturen kan forårsake feilbehandling hvis aperturen er feiljustert i maskinen, eller hvis aperturen utilsiktet utelates under behandlingen. {252691}

**ADVARSEL!**

**Robust optimalisering i kombinasjon med PBS- og MLC-blokkaperturer.** Hvis robust optimalisering brukes i kombinasjon med en statisk apertur for proton-PBS-planer, må det påses at marginene for aperturen er store nok (de bør også omfatte posisjonsusikkerheten) til at den ferdige planen er robust. {252705}



**ADVARSEL!**

**Feltstørrelsesbegrensninger for MC-doseberegning algoritmen for proton-PBS.**

Validering av Monte Carlo-doseberegning algoritmen for PBS i RayStation dekker bare følgende innstillinger i forbindelse med feltstørrelser:

- Skannede feltstørrelser ned til 4 x 4 cm<sup>2</sup>
- MLC-aperturer ned til 2 x 2 cm<sup>2</sup>.
- Blokkaperturer ned til 4 x 4 cm<sup>2</sup>.

Vær ekstra forsiktig når det opprettes PBS- og Line Scanning-planer med skannede feltstørrelser eller aperturer som er mindre enn innstillingene som dekkes i valideringen av doseberegning algoritmen. [369532]



**ADVARSEL!**

**Effekten av «infinite slab approximation» i PB-doseberegning algoritmen på proton-PBS/Line Scanning.**

Pencil Beam-doseberegning algoritmen for proton-PBS/Line Scanning er basert på såkalt «infinite slab approximation». Denne tilnærmingen ignorerer laterale inhomogeniteter for individuelle partikkelspor, der pasienten ses som en stabel av halv-uendelige sjikt. Effekten av denne tilnærmingen er mer alvorlig for pasienter med store laterale inhomogeniteter, spesielt nærmere målvolumområdet. Denne situasjonen er vanlig for mange lungecaser, men andre behandlingssteder kan også være påvirket. For lungecaser med rekkeviddemodulatorer er det vist at dose som avsettes i tumorer i lungevev, blir overvurdert med inntil 10 % i PTV-senteret, med signifikant tap av målvolumdekning også etter omskalering av dose.

Vær oppmerksom på at doseberegningen ikke nødvendigvis er helt nøyaktig for pasienter med store laterale inhomogeniteter i forhold til strålefeltretningen. Det anbefales på det sterkeste å bruke Monte Carlo-doseberegning algoritmen i RayStation for beregning av sluttose for en pasient der strålefeltet vil ha store laterale inhomogeniteter. [369533]

**ADVARSEL!**

**Mevion Spot Map Converter (SMC) brukes til Mevion Hyperscan.** Under sluttdoseberegning med Monte Carlo-doseberegningsskemaet for ionedoser føres strålefeltdata som energisjikt detaljer, spotposisjoner, spot-MU, antall skanninger og kollimatorkontur gjennom Mevion Spot Map Converter (SMC) som optimaliserer spotlevering og individuell pulskollimering. Utdataene fra SMC brukes deretter under doseberegning for å inkludere kollimatorbladens faktiske posisjoner for hver spot. Dosen beregnet i optimaliseringen bruker imidlertid SMC-utdata basert på det første spotmønsteret. Forskjellen mellom det første og endelige spotmønsteret kan føre til en forskjell mellom den optimaliserte ikke-kliniske dosen og den endelige kliniske dosen.

Mer informasjon finnes i *RSL-D-RS-12A-REF, RayStation 12A Reference Manual*.  
(369117)

**ADVARSEL!**

**Dosevalidering til siden for sentralaksen for Mevion Hyperscan.** Dosevalideringen for Mevion Hyperscan viser vesentlige avvik for planer med spoter i en avstand fra isosenteret på mer enn 7 cm i X eller Y. Disse avvikene antas å være effekter av uregelmessigheter i strålingen på tvers av feltet, ved at den leverte spotstrålefeltdosen er høyere enn det som er tiltenkt i planen. Denne effekten øker gradvis mot maksimal avstand fra isosenter på 10 cm i X og Y og når en maksimal forskjell på ca. 3 % mellom planlagt og levert spotstrålefeltdose. Hvis de perifere spotene har en forholdsvis høyere strålefeltdose, kan tilsvarende avvik i dose også være større. Denne effekten har blitt bekreftet av Mevion Medical Systems.

Dette problemet er løst av Mevion Medical Systems, og en korrigering av lateral spotstrålefeltdose er tilgjengelig for Hyperscan-maskiner. Brukerne må implementere denne korrigeringen eller være ekstra forsiktige når de konfigurerer asymmetriske felt.

(300)



**ADVARSEL!**

**Dosenøyaktighet for MC-doseberegningssalgoritmen for protondoser brukt sammen med Mevion Hyperscan.** Valideringen av Monte Carlo-doseberegningssalgoritmen for PBS for Mevion Hyperscan viser avvik fra kravene til dosenøyaktighet ved sammenligning med målinger for følgende caser:

- Absolutt dose for små målvolumer

Valideringen av doseberegningssalgoritmen for Mevion Hyperscan viser et signifikant avvik (over 3%) i absolutt dose for kubiske målvolumer med størrelsen  $3 \times 3 \times 3 \text{ cm}^3$  på forskjellige dyp, og for felt skannet med én energi med lateral størrelse  $4 \times 4 \text{ cm}^2$ . Avviket blir større for større luftgap.

- Absolutt dose ved feltkant når aperturer blir brukt

Valideringen av doseberegningssalgoritmen for Mevion Hyperscan viser at RayStation vesentlig overvurderer dosen i feltkantene. Forskjellen er mest uttalt nær overflaten og når det brukes en apertur.

Vær ekstra nøye når PBS-planer opprettes for Mevion Hyperscan i tilfeller der ett av avvikene identifisert ovenfor kan være klinisk signifikant. {384587}



**ADVARSEL!**

**Maksimal tillatt statistisk usikkerhet berører ikke kliniske Monte Carlo-protondoser som allerede er beregnet.** Vær oppmerksom på at allerede beregnede doser ikke blir berørt hvis maksimal tillatt statistisk usikkerhet for kliniske Monte Carlo-protondoser endres. Doser som ble beregnet før endringen, kan derfor være merket som kliniske selv om de har en statistisk usikkerhet som ikke burde resultere i en klinisk dose hvis de ble beregnet på nytt. {369534}

### Advarsler angående doseberegning for PBS med lettioner



#### ADVARSEL!

**Effekten av «infinite slab approximation» på PBS med lettioner.** Denne approksimasjonen som er en iboende egenskap ved Pencil Beam-algoritmen, ser bort fra laterale inhomogeniteter for individuelle partikkelspor da pasienten ses som en stabel av halv-uendelige sjikt. Brukeren skal derfor være oppmerksom på at doseberegningene ikke nødvendigvis er helt nøyaktige for pasienter med store inhomogeniteter lateralt på strålefeltretningen.

[461]



#### ADVARSEL!

**Feltstørrelsesbegrensninger for PBS med karbonioner.** Valideringen av doseberegning algoritmen i RayStation dekker feltstørrelser mellom  $3 \times 3 \text{ cm}^2$  og  $20 \times 20 \text{ cm}^2$ . Vær ekstra forsiktig når det opprettes felt med feltstørrelser som er mindre eller større enn disse feltstørrelsesgrensene.

[6483]



#### ADVARSEL!

**Feltstørrelsesbegrensninger for PBS med helionioner.** Valideringen av doseberegning algoritmen i RayStation dekker feltstørrelser mellom  $3 \times 3 \text{ cm}^2$  og  $20 \times 20 \text{ cm}^2$ . Vær ekstra forsiktig når det opprettes felt med feltstørrelser som er mindre eller større enn disse feltstørrelsesgrensene.

[219201]

**ADVARSEL!****Absolutt dosenøyaktighet for PBS med heliumioner med rekkeviddemodulatorer.**

Det er begrensninger på modelleringen av strålefeltspredningen i regionen mellom en rekkeviddemodulator og pasienten, også kalt luftgapet, i den analytiske doseberegningss algoritmen som brukes til beregning av heliumionedose i RayStation. Doseberegningss algoritmen er validert for luftgap opp til 30 cm, mens for større luftgap er det observert avvik, særlig for små felt og/eller tykke rekkeviddemodulatorer. Brukeren oppfordres derfor til å være ekstra forsiktig ved bruk av luftgap som er større enn 30 cm.

(219202)

**ADVARSEL!****Dose og dosegjennomsnittlig LET-nøyaktighet for PBS med lettioner i materialer som i alt vesentlig er forskjellige fra vann.**

Den analytiske doseberegningss algoritmen som brukes til beregning av lettionedose i RayStation har kjente begrensninger i beskrivelsen av nukleære interaksjoner for materialer som i alt vesentlig er forskjellige fra vann, for eksempel ben og lungevev. Hvis strålefeltet går gjennom materialer som er tyngre enn vann, vil RayStation undervurdere dosen og den gjennomsnittlige dosebaserte LET, mens den vil overvurdere dosen og den gjennomsnittlige dosebaserte LET for materialer som er lettere enn vann. I de fleste kliniske tilfeller, hvor et strålefelt går gjennom forskjellige typer materialer, vil disse effektene nuller ut hverandre, og avviket er lite, typisk under 1 %. Men hvis partikkelstrålen i det alt vesentlige går gjennom slikt materiale, kan effekten bli mer betydelig og nå opptil 10 % i et benfantom. I slike tilfeller vil nøyaktigheten av beregningen av både dose og gjennomsnittlig dosebasert LET bli påvirket. Brukeren oppfordres til å være ekstra forsiktig når en partikkelstråle i all hovedsak går gjennom materialer som er veldig forskjellige fra vann.

(410378)

**ADVARSEL!**

**Klinisk praksis i forbindelse med RBE-modeller.** Brukeren forventes å være velinformert om relevant klinisk praksis som gjelder for modellene for prediksjon av relativ biologisk effekt (RBE), og følge publisert litteratur om emnet nøye. Dette omfatter bevissthet rundt usikkerhet og vanskelighet med direkte måling av RBE-veid dose. (261621)

**ADVARSEL!**

**Begrensninger ved beregning av RBE-veid dose og gjennomsnittlig dosebasert LET.** Energispektrene til de primære og sekundære partiklene som brukes ved beregning av RBE-veid dose og gjennomsnittlig dosebasert LET, har blitt simulert i vann. Brukeren må være oppmerksom på denne begrensningen og den potensielle effekten på RBE-veid dose og gjennomsnittlig dosebasert LET i heterogene regioner, og spesielt i materialer som er veldig forskjellige fra vann.

(5133)

**ADVARSEL!**

**Begrensninger ved beregning av RBE-veid dose og gjennomsnittlig dosebasert LET.** Prediksjonen av RBE-veid dose og gjennomsnittlig dosebasert LET er avhengig av det kombinerte strålefeltet i hver posisjon. I RayStation kvantifiseres dette ved simulerte energispektra for primære og sekundære partikler. Forskjeller og usikkerhetsmomenter i partikkelenergispektra spres til doseberegningen i tillegg til de iboende usikkerhetsmomentene i den biologiske modellen som brukes til å beregne RBE.

Brukeren må være oppmerksom på følsomheten for energispektraene for inngangspartikler i prediksjonen av RBE-veid dose og gjennomsnittlig dosebasert LET.

(2222)

**ADVARSEL!**

**Nøyaktighet av gjennomsnittlig dosebasert LET-beregning for spisse topper.** Den gjennomsnittlige dosebaserte LET-beregningen for lettioner i RayStation har begrenset nøyaktighet ved beskrivelse av topper med bredder i størrelsesordenen én millimeter, og RayStation kan undervurdere verdien. Et eksempel er den spisse toppen for den gjennomsnittlige dosebaserte LET-en for én Bragg-topp. Brukeren oppfordres til å være ekstra forsiktig ved evaluering av den gjennomsnittlige dosebaserte LET-en for slike spisse tilfeller.

(410376)



**ADVARSEL!**

**Ingen lateral avhengighet for det kombinerte strålefeltet for beregning av RBE-veid dose og gjennomsnittlig dosebasert LET.** Fordelingen av primære partikler og fragmenter i en voksel avhenger bare av den vannekvivalente dybden og ikke av avstanden til sentralaksen i feltet. Dette kan forårsake feil i områder av feltet hvor fordelingen av primære partikler og fragmenter er forskjellig fra der det er en lateral likevekt i det kombinerte strålefeltet, for eksempel utenfor feltet, innenfor et lite felt, eller i kanten av et større felt.

[408315]



**ADVARSEL!**

**Begrensninger i LEM-modellen for høye doser.**Siden forsøksdata for høye fraksjonsdoser er begrenset, er ikke lokaleffektmodellen (LEM) godt nok evaluert, og brukeren bør være klar over at modellen kan være upålitelig ved høye fraksjonsdoser. [261598]



**ADVARSEL!**

**Variasjoner i RBE for forskjellige LET-verdier ved hjelp av LEM-I.** Det har blitt observert at LEM-I har tendens til å overvurdere RBE ved lave verdier for lineær energioverføring (LET) og undervurdere RBE ved høy LET. Fra et klinisk ståsted for karbonionmodaliteten går disse tendensene i «riktig» retning i den forstand at den faktiske effekten i normalvev i inngangskanalen bør være lavere enn modellen forutsetter, mens effekten i tumorregionen bør være høyere enn forutsatt. For heliumionmodaliteten gjør imidlertid disse effektene LEM-I uegnet til klinisk bruk. Brukeren må være oppmerksom på disse effektene.

[458]



**ADVARSEL!**

**Parameteren  $s_{\max}$  for lavdose-approksimasjonen.** Ved beregning av RBE i lavdose-approksimasjonen av LEM vil hellingen ved overgangen til eksponentielt dose-effekt-forhold ved høye doser representeres av parameteren  $s_{\max}$ . Dette kan enten tas for å være hellingen av referansestrålingskurven eller av ionestrålingskurven. RayStation-implementeringen følger sistnevnte valg, mens andre implementeringer, f.eks. TRiP, følger førstnevnte. Effekten av denne forskjellen i approksimasjonen er generelt svært liten og bare relevant for høye doser. Selv om lavdose-approksimasjonen ikke kan brukes til å beregne klinisk dose, bør brukeren være oppmerksom på denne forskjellen.

(221231)

**ADVARSEL!**

**Antall repetisjoner for LEM Classic.** Når RBE-veid dose beregnes i henhold til LEM-modellen, er det nødvendig å bruke minst 1000 repetisjoner i LEM Classic-algoritmen for å oppnå en klinisk dose i RayStation. Merk at mer enn 1000 repetisjoner kan være nødvendig for å oppnå tilstrekkelig statistisk nøyaktighet. Nødvendig antall repetisjoner avhenger av modalitet, modellparametere og fragmentspektre. Det er brukerens ansvar å sikre at den statistiske nøyaktigheten fra LEM Classic-doseberegningen er tilstrekkelig.

(221247)

**ADVARSEL!**

**Begrensninger på spordoseparametere for RBE ved hjelp av LEM-I.** Den RBE-veide dosen i henhold til LEM-I er bare validert ved hjelp av følgende spordoseparametere:

- Sporkjerneradius = 0,01  $\mu\text{m}$
- Prefaktor  $\{\gamma\} = 0,05 \mu\text{m}/(\text{MeV}/u)$
- Eksponent  $\{\delta\} = 1,7$
- Ingen Kiefer-lavenergitilnærming

Selv om det er mulig å velge forskjellige parametere som inndata i RayStation, bør dette håndteres ytterst varsomt siden det ligger utenfor grensene for lokaleffektmodellen.

(459)

**ADVARSEL!**

**Begrensninger på celletypeparametere for RBE ved hjelp av LEM-I.** Den RBE-veide dosen i henhold til LEM-I er validert for karbonionmodaliteten ved hjelp av en rekke celletyper med varierende radiofølsomhet. Brukeren må imidlertid akseptere at følgende celletypeparametere (Chordoma) hovedsakelig brukes i klinisk praksis:

- $\alpha_x = 0.10 \text{ Gy}^{-1}$
- $\beta_x = 0.050 \text{ Gy}^{-2}$
- $D_t = 30 \text{ Gy}$
- $r_n = 5.0 \text{ }\mu\text{m}$

Selv om andre celletypeparametere kan velges som inndata i modellen i RayStation, må ikke andre parametere enn ovenfor brukes til kliniske formål før en omfattende vurdering av sikkerhet og klinisk effekt er utført.

[45?]

**ADVARSEL!**

**Begrensninger på celletypeparametere for RBE basert på LEM-IV.** Den RBE-veide dosen i henhold til LEM-IV er validert for heliumionmodaliteten ved hjelp av følgende to sett celletypeparametere.

sett 1

- $\alpha_x = 0.10 \text{ Gy}^{-1}$
- $\beta_x = 0.050 \text{ Gy}^{-2}$
- $D_t = 8.0 \text{ Gy}$
- $r_n = 5.0 \text{ }\mu\text{m}$

sett 2

- $\alpha_x = 0.50 \text{ Gy}^{-1}$
- $\beta_x = 0.050 \text{ Gy}^{-2}$
- $D_t = 14 \text{ Gy}$
- $r_n = 5.0 \text{ }\mu\text{m}$

Disse parameterne har aldri vært brukt i klinisk praksis, og omfattende evaluering av sikkerhet og klinisk effekt må utføres før de anvendes for kliniske formål.

Vær ekstra forsiktig ved bruk av et annet sett celletypeparametere.

[219180]

**ADVARSEL!**

**Begrensninger på doseberegningsparametere for RBE ved hjelp av MKM.** Den RBE-veide dosen i henhold til MKM er bare validert for karbonionmodaliteten ved hjelp av følgende doseberegningsparametere:

- Klinisk skaleringsfaktor = 2,41
- Referansestråling  $\alpha_r = 0.764 \text{ Gy}^{-1}$
- Referansestråling  $\beta_r = 0.0615 \text{ Gy}^{-2}$

Vær ekstra forsiktig ved bruk av planer for andre modaliteter enn karbonionmodaliteten.

Selv om det er mulig å velge andre parametere som inndata i RayStation, bør dette gjøres med varsomhet siden det ligger utenfor rammene for hva som er validert.

(66531)

**ADVARSEL!**

**Begrensninger på celletypeparametere for RBE ved hjelp av MKM.** Den RBE-veide dosen i henhold til MKM er validert for en enkelt celletype med fast strålingsfølsomhet ved hjelp av planer for karbonionmodaliteten. Følgende celletypeparametere gjelder, dvs. HSG:

- $\alpha_0 = 0.1720 \text{ Gy}^{-1}$
- $\beta = 0.0615 \text{ Gy}^{-2}$
- $r_d = 0.32 \mu\text{m}$
- $r_n = 3.9 \mu\text{m}$

Vær ekstra forsiktig ved bruk av planer for andre modaliteter enn karbonionmodaliteten.

Selv om andre celletypeparametere kan importeres i modellen i RayStation, bør brukere ikke anvende dette til kliniske formål før en omfattende vurdering av sikkerhet og klinisk effekt er utført.

(66530)



**ADVARSEL!**

**Brukerdefinerte RBE-modeller.** Når RBE-celletypeparametere og datatabeller importeres til en brukerdefinert RBE-modell, har brukeren det fulle ansvar for at disse dataene er gyldige og klinisk anvendelige før RBE-modellen ferdigstilles. Det utføres ingen validering av de importerte dataene i RayStation. [262079]



**ADVARSEL!**

**Sammenligning av RBE-veid dose beregnet med forskjellige RBE-modeller.** RayStation støtter forskjellige tilnærminger til beregningen av RBE. Mens hver tilnærming gir en RBE-veid dose (i enheter Gy(RBE)), er det viktig å merke seg at dosene ikke er direkte sammenlignbare i absolutte verdier, og enhver sammenligning av resultater ved hjelp av forskjellige RBE-modeller må utføres svært forsiktig. [67927]

*Advarsler angående BNCT-doseberegning*



**ADVARSEL!**

**RBE-modell – standard BNCT.** Brukeren har det fulle ansvar for å sikre at parameterne brukt for celletypene er gyldige og klinisk anvendelige før RBE-modellen ferdigstilles. [611936]



**ADVARSEL!**

**Borkonsentrasjon.** Dosen beregnes basert på en borkfordeling i samsvar med den celletype-til-blod-borkonsentrasjonen som er definert i RBE-modellen, og den planlagte borkonsentrasjonen i blodet. Brukeren skal være oppmerksom på at hvis borkonsentrasjonen er vesensforskjellig hos pasienten sammenlignet med det som ble brukt i planen, vil dosen levert til pasienten avvike betydelig fra den beregnede dosen. [611940]

### 3.1.8 Advarsler angående pasientmodellering



#### ADVARSEL!

**Automatisk ROI-generering og -modifisering.** Kontroller alltid resultatet av automatisk ROI-generering og -modifisering. Kontroller spesielt om riktig organmodell er valgt for pasienten basert på karakteristiske modellegenskaper som kroppsregion, pasientleie og bildemodalitet. Dette gjelder alle metoder for automatisk segmentering, herunder modellbasert segmentering, atlasbasert segmentering og segmentering med dyp læring.

For dyp læringsmodeller må modelldataarket gjennomgås før modellen anvendes klinisk, siden viktig informasjon om begrensninger og bruk er angitt der.

Merk at automatisk organsegmentering i RayStation ikke kan brukes til å identifisere lesjoner.

[9662]



#### ADVARSEL!

**Automatisk bilderegistrering.** Verifiser alltid resultatet av automatisk bilderegistrering. [360374]



#### ADVARSEL!

**Endring av importerte POI-er beregnet på justering av behandlingsposisjon.** Hvis importerte POI-er beregnet på justering av behandlingsposisjoner endres med typene 'Acquisition isocenter' og 'Initial match isocenter' før 'CBCT treatment position alignment' utføres, vil det føre til feilaktig justering. [360378]



**ADVARSEL!**

**Snittavstand i bildeserier og ekstrapolering av konturer.** I RayStation legges 3D-rekonstruksjonene av en ROI fra konturer til grunn at de første og siste konturene strekker seg en halv snittavstand. De første og siste konturene av en ROI ekstrapoleres derfor en halv snittavstand fra de ytterste konturene som er tegnet. Vær oppmerksom på at det ikke er noen grense for denne ekstrapoleringen, den er alltid en halv snittavstand. For typiske bildeserier med snittavstand på ca. 2–3 mm betyr dette at RayStation ekstrapolerer 1–1,5 mm, men i en bildeserie med bred snittavstand kan denne ekstrapoleringen føre til uventet atferd. Det anbefales derfor på det sterkeste alltid å bruke planleggings-CT-er rekonstruert med en snittavstand som er mindre enn eller lik 3 mm. [125440]



**ADVARSEL!**

**Mangler mellomliggende ROI-konturer.** Hvis mellomliggende ROI-konturer mangler, blir IKKE mellomrommet fylt ut automatisk.

Hvis det er bildesnitt med manglende konturer mellom de ytterste konturene i ROI-geometrien, utføres det ingen automatisk interpolering mellom konturene. Dette gjelder for importerte konturer så vel som konturer som genereres i RayStation. [360375]



**ADVARSEL!**

**ROI-geometri som strekker seg utenfor bildeserien.** Når det utføres en konturoperasjon (f.eks. manuell tegning, konturforenkling osv.) på en ROI som strekker seg utenfor toppen eller bunnen av bildeserien, vil ROI-en bli kuttet etter de øverste og nederste snittene i bildeserien. [240137]

**ADVARSEL!**

**Gjennomgå deformasjonsregistreringen.** Gjennomgå alltid deformasjonsregistreringen før den brukes til å deformere dosen med:

- evaluere registreringen i visningen Fusion (Fusjon).
- evaluere deformert rutenett i deformert rutenettvisning.
- evaluere tilordnede strukturer mellom referanse - og målbildesett.

Dette er særlig viktig for dosesporing og bruk av deformert dose som bakgrunnsdose under optimalisering av en tilpasset plan. Merk at biomekaniske deformerbare registreringer ikke er garantert inverterbare og derfor bør evalueres ekstra nøye. [360376]

**ADVARSEL!**

**Gjennomgå nøyaktigheten for tilordnede strukturer.** Gjennomgå alltid nøyaktigheten for strukturer som er tilordnet mellom bildeserier med deformerbare registreringer før tilordnede strukturer brukes for doseplanleggings- og evalueringsformål. Merk at biomekaniske deformerbare registreringer ikke er garantert invertible og derfor bør evalueres ekstra nøye. [360379]

**ADVARSEL!**

**Opprett vanlig materiale med ny stoffsammensetning.** Det er mulig å definere et materiale som ikke gjenspeiler et fysisk rimelig materiale med hensyn til kombinasjonen av massetetthet og stoffsammensetning. Vær forsiktig med rekkefølgen av atomnumre og atomvekt for å sikre at begge har samme rekkefølge. Doseberegningsskriptene i RayStation er optimalisert for materialer som tilsvarer materialene som finnes i menneskekroppen. Bruk av materialer utenfor dette området kan redusere dosenøyaktigheten.

[274572]

### 3.1.9 Advarsler angående behandlingsplanlegging



#### ADVARSEL!

**Kollisjonsforebygging: Alltid verifiser pasientleie, gantryvinkler og bordvinkler (ringvinkler i stedet for bordvinkler for Vero-maskinen).**

Pasientposisjoneringen/maskinoppsettet må verifiseres manuelt for alle strålefelt for å unngå kollisjoner som kan føre til skade på pasient eller utstyr. Romvisning må ikke brukes til å verifisere at kollisjoner ikke vil forekomme med den aktuelle pasientposisjoneringen / det aktuelle maskinoppsettet. For TomoTherapy-behandlinger henvises det også til advarsel 254787.

(3310)



#### ADVARSEL!

**Velg korrekt behandlingsposisjon.** Kontroller at riktig behandlingsposisjon (hode først / føtter først) er valgt for pasienten når det opprettes en doseplan. Valgt behandlingsposisjon vil påvirke hvordan strålefelt er orientert i forhold til pasienten. Feil spesifikasjon kan føre til feilbehandling av pasienten.

Vær oppmerksom på at et behandlingsleie som er forskjellig fra pasientleiet i CT-dataene (pasientskanningsleie), kan velges når en plan opprettes. Bruk kun dette alternativet hvis pasienten skal behandles i et annet leie enn han/hun var plassert i under skanning. (508900)



#### ADVARSEL!

**Kollimatorvinkel for VMAT, Conformal Arc og Static Arc.** Kollimatorvinklene 0, 90, 180 og 270 grader må om mulig unngås for bufelt siden de kan føre til akkumulert doselekkasje. Kollimatorvinklene bør helst være endret minst 10 grader fra ovenstående verdier. Den akkumulerte doselekkasjen fra stråling mellom blader reproduseres ikke i den kliniske doseberegningen. Vær oppmerksom på dette når kliniske beslutninger tas. Lukkede bladpar posisjoneres sannsynligvis i midten av målvolumproeksjonen, noe som kan akkumulere doselekkasjen sentralt i målvolument for disse kollimatorvinklene.

(3305)



**ADVARSEL!**

**Doseberegning for små strukturer.** Når det brukes små strukturer, er det viktig å være oppmerksom på at de kan bli betydelig påvirket av diskretiserings effekter. Det er derfor viktig å velge oppløsning for dosematrisen basert på de minste strukturene som må rekonstrueres. Når strukturer rekonstrueres for visualisering i pasientvisninger, brukes det en strukturspesifikk høyoppløselig matrise for å representere strukturen nøyaktig. Men for planoptimalisering, doseberegning og dosestatistikk rekonstrueres strukturene på dosematrisen. Hvis dosematrisevokslene er for store, kan rekonstruksjonen gi en struktur som er unøyaktig. Videre vil det være et avvik mellom de visualiserte strukturene og det som faktisk brukes til doseberegninger. Det anbefales derfor på det sterkeste å bruke en oppløsning for dosematrisen slik at størrelsen på én dosematrisevoksel ikke overskrider halvparten av størrelsen på den minste strukturen som skal rekonstrueres.

(254767)

**ADVARSEL!**

**Materialvisualisering.** Materialvisningen viser de kombinerte voksel tetthetsverdiene fra CT-verdier og materialoverstyringer. Materialoverstyrings-ROI-er innenfor ytterkonturen og ROI-er av støtte- og fikseringstypen er inkludert i denne tetthetsberegningen. Merk at ROI-er av bolustypen ikke er inkludert i visningen.

Bortsett fra bolus-ROI-er er de viste tetthetsverdiene voksel tetthetsverdiene som brukes til doseberegning. Brukeren anbefales å gjennomgå denne tetthetsfordelingen omhyggelig for å kontrollere at inndataene til doseberegningen er riktige.

De samme forholdsreglene gjelder når verdier for stoppeevne (SPR) brukes som inndata for proton- og lettionsdoseberegning.

2638

**ADVARSEL!**

**Helling (pitch) og rulling (roll) av bordtoppen påvirker pasientgeometrien.** Når avbildning planlegges eller utføres med en helling (pitch) eller rulling (roll) av bordtoppen, vær oppmerksom på at det ikke er en validering i RayStation av at pasientrotasjonen på bildet samsvarer med pasientrotasjonen i doseplanen.

(68044)

### 3.1.10 Advarsler angående proton- og lettionplanlegging

#### Generelle advarsler om protonplanlegging



#### ADVARSEL!

**Brukeren må verifisere at DICOM-data om ioneblokk/MLC/kompensator er riktig transformert fra isosenter til fysisk plan.** Brukeren må verifisere at mottakssystemene bruker samme transformasjon til å oppnå den fysiske blokken/MLC-en/kompensatoren som RayStation, basert på taggene for VSAD, avstander fra isosenter til Brett og egenskaper på isosenteret eksportert i DICOM. Dette må verifiseres for et antall kollimatorvinkler hvis maskinen støtter en rotert kollimator (snout). {508837}



#### ADVARSEL!

**Modeller med konstant faktor ignorerer variasjoner i RBE.** RBE-modeller med konstant faktor vil bare skalere den fysiske dosen med en konstant faktor for å oppnå tilsvarende RBE-dose. Eventuelle variasjoner i RBE på grunn av fysiske egenskaper ved strålefeltet, f.eks. lineær energioverføring (LET), eller på grunn av pasientanatomi, f.eks. celletyper, ignoreres. Spesielt ignoreres økningen i RBE mot slutten av partikkelsporet. Brukeren må være oppmerksom på disse begrensningene. {612056}

#### Advarsler angående planlegging for PBS med protoner og lettioner



#### ADVARSEL!

**Luftgapverdi for faste snouter.** Luftgapverdien for faste snouter bør bare gis en verdi eller endres hvis brukeren planlegger ikke-isosentriske behandlinger. For faste snouter vil pasientleiet bli justert langs strålefeltets sentralakse for å oppnå det ønskede luftgapet. {125586}

**ADVARSEL!**

**Beam's Eye View (BEV) for ioneleveringssystemer.** Prosjeksjonene av objekter fra det fysiske planet til isosenterplanet i BEV utføres som en skalering med en enkelt SAD. Dette betyr at for ionemaskiner med forskjellig SAD i X og Y virker det kanskje ikke som om isosenterprosjeksjonene av snoutmonterte objekter og ROI-er vekk fra isosenterplanet er riktige. Visualiseringsfeilen øker med objektavstanden fra isosenterplanet. Men projeksjonene av blokkaperturkonturene i BEV har blitt kompensert for denne effekten og vises korrekt. Effekten for ROI-konturer nær isosenteret er ubetydelig, men for ikke-isosentriske behandlinger kan effekten merkes. Dette er bare en visualiseringsbegrensning og påvirker ikke doseberegningen. [136852]

**ADVARSEL!**

**OAR-rekkeviddemarginer for Sumitomo Line Scanning.** Når funksjonaliteten for OAR-rekkeviddemarginer for Sumitomo Line Scanning brukes, må brukeren være oppmerksom på at linjesegmenter kan plasseres inne i de valgte ROI-ene som skal unngås. Dette skjer når forskjellige deler av målvolument er til stede på motsatte sider av de valgte ROI-ene i skannerretningen. Å velge en annen skannerretning kan bidra til å redusere problemet.

[144761]

**Advarsler angående US/SS/DS/Wobbling-protonplanlegging****ADVARSEL!**

**Verifiser alltid at kompensatorene opprettet i Proton Beam Design-modulen kan produseres.** Det er ikke mulig å definere alle produksjonsbegrensninger for kompensatoren i RayStation. Det er brukerens ansvar å sikre at kompensatoren kan fremstilles med hensyn til eventuelle grenser for boreddybde, siden dette ikke blir håndtert spesifikt i RayStation. Eventuelle maksimale boreddybder kan det imidlertid implisitt tas hensyn til med grensene for minste og maksimale kompensator tykkelse som ble definert da et strålefelt ble lagt til eller redigert. [508893]

### 3.1.11 Advarsler angående TomoHelical- og TomoDirect-planlegging



#### ADVARSEL!

**Kollisjonsforebygging for TomoHelical og TomoDirect.** Etter at isosenter er justert, må det alltid påses at pasienten passer fint på bordet i gantrysylinderen. 2D- og 3D-visningene omfatter maskinspesifikk FOV- og sylindervisning som kan brukes til å verifisere at det ikke vil forekomme kollisjoner. Ikke bruk romvisning for å verifisere kollisjonsforebygging. {254787}



#### ADVARSEL!

**TomoDirect-behandling gjennom bordet.** TomoTherapy-bordet består av en fast nedre pall og en bevegelig øvre pall. Den øvre pallens posisjon under levering kan være forskjellig fra planleggingsposisjonen på grunn av sidejusteringer av pasientposisjoneringen. Dette kan påvirke dosen for strålefelt som kommer inn gjennom eller nær kanten på den øvre pallen. Daglige korrigeringer av gantryrulling kan også endre strålefeltets bane gjennom bordet. Unngå å opprette TomoDirect-planer med en stor fraksjon av dosen fra strålefelt som kommer inn gjennom eller nær kanten av den øvre pallen.

{5062}



#### ADVARSEL!

**Én pasientdatabase per iDMS.** En iDMS må bare motta data fra én pasientdatabase for å unngå uoverensstemmelser. En pasientsperre i pasientdatabase sikrer at samme pasient ikke eksporteres til iDMS samtidig fra to forekomster av RayStation.

{261846}

**ADVARSEL!**

**Bevegelsessynkronisering for TomoHelical-planer.** Når bevegelsessynkronisering brukes for en TomoHelical-plan, opprettes det tre avbildningsvinkler (0, 90, 270 grader) som utgangspunkt. Brukeren må redigere vinklene manuelt, evaluere dem og påse at de er relevante for avbildning av de valgte målvolumentene som skal spores.

Ved godkjenning eller eksport valideres vinklene slik at de ikke bryter noen begrensninger. For eksempel må alle vinkler være atskilt med minst 30 grader. Men merk at det ikke valideres hvorvidt vinklene er velegnet til å brukes til målvolumsparing. (143545)

**ADVARSEL!**

**Ikke bruk «Fiducial» i ROI/POI-navn når TomoHelical brukes med Synchrony.** For TomoHelical-planer som bruker støtte for sanntidssporing og håndtering av bevegelser, bør ikke «Fiducial» brukes i ROI/POI-navnet. Behandlingsmaskinen identifiserer hvilke referanser som skal spores med denne navngivningskonvensjonen. Bruk av navnet «Fiducial» i ROI/POI-navn kan forårsake problemer på leveringsiden ved at uriktige ROI/POI-er settes som sporede og likelydende ROI/POI-navn. Uriktig bruk av referanser vil føre til at planen ikke blir levert på maskinen. (282912)

### 3.1.12 Advarsler angående behandlingsplanlegging i CyberKnife

**ADVARSEL!**

**En opprettet margin-ROI med én visning er ikke avhengig av den valgte sporingsteknikken eller kilde-ROI-en.** Etter at en margin-ROI med én visning er opprettet, er den ikke avhengig av strålefeltgruppens bevegelsessynkroniseringsteknikk eller av kilde-ROI-en. Hvis bevegelsessynkroniseringen endres eller kilde-ROI-en oppdateres, må margin-ROI-en regenereres. (341543)

### 3.1.13 Advarsler angående BNCT-doseplanlegging



#### ADVARSEL!

**Kollisjonsunngåelse – BNCT.** Pasientposisjoneringen/maskinoppsettet må kontrolleres manuelt for alle strålefelt for å unngå kollisjoner som forårsaker skade på pasient eller utstyr. Ingen kontroller utføres i RayStation for å påse at kollimatoren ikke kolliderer med pasienten. [611925]

### 3.1.14 Advarsler angående doseplanlegging for brakyterapi



#### ADVARSEL!

**Validering av egenskaper for applikasjonsoppsett før klinisk bruk.** Det er brukerens ansvar å validere at parameterne definert for et applikasjonsoppsett utgjør en korrekt representasjon av tilhørende applikator før klinisk bruk. Særlig må kildeposisjonenes korrekte posisjon kontrolleres.

[283879]



#### ADVARSEL!

**Etterladergrenser.** Grensene angitt for en etterlader i RayPhysics må angis innenfor grensene av den faktiske etterladeren. Særlig må grenser for liggetid angitt i RayPhysics tilsvare den aktuelle kildens tider for referanseluftkermarate. Grensene angitt i RayPhysics bør være angitt slik at etterladerens faktiske grenser er oppfylt også etter at liggetidene er reskalert for å kompensere for forskjellen mellom referanseluftkermarate og faktisk luftkermarate ved behandling.

[283881]



#### ADVARSEL!

**Antall kilder.** For en strålefeltgruppe for brakyterapi er det bare mulig å ha én kilde definert.

[283883]

**ADVARSEL!**

**Plassering av kildeposisjoner for brakyterapi.** Hvorvidt dosefordelingen i pasienten er riktig, avhenger i høy grad av nøyaktig posisjonering av kanalene og kildeposisjonene. Det er brukerens ansvar å kontrollere at kanalene er riktig plassert for hver pasient, og at representasjonen av kildeposisjonene i kanalene er riktig.

(283361)

**ADVARSEL!**

**Rapportert dose for brakyterapi.** Alle doseverdier i RayStation rapporteres som absorbert fysisk dose for brakyterapi. Det anbefales å utføre klinisk evaluering av doseplaner for brakyterapi ved hjelp av den biologiske vektete EQD2-dosen i tillegg til den absorberte dosen. Det er for øyeblikket ingen direkte visning av EQD2-doser i det grafiske brukergrensesnittet, og det er brukerens ansvar å konvertere rapporterte doseverdier til EQD2-doser.

(284048)

**ADVARSEL!**

**Summering av doser for brakyterapi og ekstern stråleterapi.** Doseplaner for brakyterapi inneholder vanligvis vesentlig høyere fraksjonsdoser enn planer for ekstern stråleterapi. Når det er store forskjeller i rekviderte fraksjonsdoser, bør ikke doser summeres direkte uten å ta hensyn til radiobiologiske effekter (med konsepter som SENG og EQD2).

(283362)



### ADVARSEL!

**Begrensninger av EQD2-formalismen.** Den ekvivalente dosen i 2 Gy-fraksjoner (EQD2) implementert i RayStation er basert på den standard lineære-kvadratiske (LQ) modellen. Det har følgende konsekvenser som brukeren bør være oppmerksom på:

- Modellen forutsetter fullstendig reparasjon mellom fraksjoner og ignorerer repopulasjon av svulstceller. Hvis fullstendig reparasjon mellom fraksjoner ikke oppnås, blir de biologiske effektene derfor ikke bli tilstrekkelig modellert. Når repopulasjon av svulstceller blir viktig, for eksempel på grunn av avbrudd i behandlingen eller for svulster som sprer seg raskt, vil EQD2-dosen ikke være helt korrekt.
- Usikkerheten i LQ-modellen blir større for lave rekvirerte doser (under 1 Gy) og høye rekvirerte doser (8 Gy) per fraksjon. EQD2-dosene er derfor mindre pålitelige for slike dosenivåer.
- EQD2-dosene er sterkt avhengige av  $\alpha/\beta$ -verdiene som brukes i evalueringen. Brukeren anbefales å vurdere en rekke  $\alpha/\beta$ -verdier i evalueringen og undersøke verst tenkelige scenarier for EQD2, særlig når normalvevstoleranse kan bli påvirket.
- EQD2-doser avhenger ikke lineært av den fysiske dosen, noe som betyr at kalde og varme punkter blir forbedret ved translasjon av fysisk dose til EQD2 og gradienter i EQD2-fordelingen er høyere enn i den fysiske dosefordelingen. Det anbefales derfor ikke å evaluere EQD2 i bare ett punkt, men bruke flerpunktsevalueringer for å ta hensyn til forskjeller i hele volumet. Når EQD2-evalueringen er basert på volumer i DVH, anbefales det dessuten å bruke mer enn ett klinisk mål. Et klinisk mål på EQD2(D90) kan for eksempel suppleres med kliniske mål for andre akkumulerte volumer enn 90 % av det totale ROI-volumet. Volumeffekter kan analyseres videre i den fullstendige EQD2-fordelingen, som oppnådd fra EQD2-beregningen ved planevaluering.

[406776]



**ADVARSEL!**

**Tolkning av EQD2-fordelinger.** En EQD2-fordeling avviker fra den tilsvarende fysiske dosefordelingen i flere aspekter, og EQD2-dosefordelinger må tolkes med stor forsiktighet:

- Evalueringskriterier for fysisk dose kan ikke brukes direkte ved evaluering av EQD2-fordelinger. De fysiske dosekriteriene må alltid først konverteres til EQD2-domenet. Dette er viktig også for behandlinger som er rekvirert ved 2 Gy per fraksjon til svulsten: Selv om den rekvirerte dosen i svulsten vil være 2 Gy per fraksjon både i fysisk dose og i EQD2, vil kalde og varme punkter i svulsten være forbedret i EQD2-domenet. Men fremfor alt kan normalvevtoleranser variere vesentlig mellom den fysiske dosen og EQD2-fordelingen også for 2 Gy-fraksjonerte behandlinger.
- For en EQD2-fordeling som beregnes ved planevaluering, kan tilgrensende eller overlappende ROI-er tilordnes med forskjellige  $\alpha/\beta$ -verdier, og EQD2-fordelingen vil være diskontinuerlig over grenser mellom ROI-er med forskjellige  $\alpha/\beta$ -verdier. For overlappende ROI-er bestemmer en prioritering mellom ROI-ene i EQD2-beregningen hvilken  $\alpha/\beta$ -verdi som skal brukes i en veksling som tilhører mer enn én ROI. Resultatet er at  $\alpha/\beta$ -verdien som spesifiseres for en ROI, bare kan brukes i en del av ROI-en.
- For å kontrollere at en spesifikk  $\alpha/\beta$ -verdi brukes til å evaluere et klinisk mål i EQD2-domenet, anbefales det først å ekstrahere det kliniske målet for den fysiske dosen og deretter konvertere det til EQD2 med den valgte  $\alpha/\beta$ -verdien, i stedet for å ekstrahere det kliniske målet direkte fra EQD2-fordelingen. Rapportering av EQD2-statistikk er vanlig ved brakyterapi, og RayStation støtter kliniske mål for EQD2 i brakyterapimodulen, som automatisk utfører den anbefalte konverteringen.

(408774)

### 3.1.15 Advarsler angående robust optimalisering

**ADVARSEL!**

**Evaluer dosen etter robust optimalisering.** Når en robust optimalisering er utført, rådes brukeren på det sterkeste til å evaluere dosen med Robust evaluation, Plan evaluation eller skriptingfunksjonaliteten i RayStation for å verifisere at planen er robust med hensyn til all relevant usikkerhet under behandling.

(10775)



**ADVARSEL!**

**Vær oppmerksom på hvordan de forskjellige typene robusthet påvirker planoptimaliseringen.** Forskjellige typer robusthet (systematisk, interfraksjonell, intrafraksjonell) avhenger av forskjellige antakelser når det gjelder underliggende usikkerhet, og vil føre til forskjellige slags planer. Brukeren må være oppmerksom på hva effekten av robusthetsinnstillingen er, og evaluere planen med hensyn til typen usikkerhet den settes til å være robust mot.

{283855}



**ADVARSEL!**

**Motstridende funksjoner for robust optimalisering.** Robuste optimaliseringsfunksjoner (f.eks. en robust minimumsdosefunksjon for en målvolum- og en maksimumsdosefunksjon til en OAR) kan være i konflikt også når de anvendes på ROI-er som ikke overlapper, på grunn av forskjellige scenarier. Dette kan føre til over- eller underdosering. {115551}



**ADVARSEL!**

**Funksjoner som gjelder robust optimalisering, kan være i konflikt med funksjoner som ikke gjelder robust optimalisering.** En robust begrensning kan for eksempel være i konflikt med doseetterligningsfunksjonen under opprettelse av en kjørbær plan i Multi Criteria Optimization-modulen. Optimaliseringen kan prioritere de ikke-robuste funksjonene fremfor de robuste funksjonene, noe som fører til redusert robusthet. {370077}



**ADVARSEL!**

**Fallback-planer vil ikke ta hensyn til robusthet under etterligningen av doseoptimaliseringen.** Hvis originalplanen ble optimalisert ved hjelp av robuste optimaliseringsfunksjoner og en fallback-plan utarbeides, vil fallback-planen forsøke å etterligne dosen i originalplanen uten å ta hensyn til robustheten. {115556}

### 3.1.16 Advarsler angående doseevaluering



#### ADVARSEL!

**Interpolerte doseverdier vises i pasientvisningene.** Interpolerte doseverdier vises i pasientvisningene som standard. Sørg for at det brukes riktig oppløsning for dosematrisen for den spesifikke situasjonen for behandlingsplanlegging.

[3236]



#### ADVARSEL!

**Visning av totaldose.** Det er alltid totaldosen for alle planlagte fraksjoner som vises i pasientvisningene, DVH-grafen, dosestatistikken og listen over kliniske mål.

Unntak er QA-modulen, der dosen vises for én fraksjon, og Dose Tracking-modulen, der brukeren kan velge forskjellige skalaer for den viste dosen.

[3233]



#### ADVARSEL!

**Systemkontroller ved godkjenning.** Vær oppmerksom på at følgende kontroller før godkjenning bare utføres for planleggingsdoser:

- Validering av feltinngang (beam entry).
- Det finnes en bolus-ROI-geometri.
- Det finnes en støtte-ROI-geometri.
- Det finnes en fikserings-ROI-geometri.
- Oppløsningen i dosematrisen er mindre enn 5 mm i alle retninger.

Brukeren har ansvaret for å utføre disse kontrollene for evalueringsdoser.

Vær oppmerksom på at en planleggingsdosematrise som omslutter ytterkonturen, støtte-ROI-ene, fikserings-ROI-ene og bolus-ROI-ene, ikke garanterer at alle relevante regioner blir inkludert for doseberegning på flere datasett. [508962]



**ADVARSEL!**

**Tilnærmet dose er kun beregnet på mellomliggende trinn for doseplanlegging.**

Omtrentlig dose har lavere nøyaktighet enn dosen vist som «Clinical» og må ikke brukes som grunnlag for kliniske beslutninger. En plan med tilnærmet dose kan ikke godkjennes eller eksporteres.

[9405]



**ADVARSEL!**

**Leveringstider i RayTreat rapporteres ikke tilbake til behandlingsserien i**

**RayStation.** Derfor vil ikke repopulasjons- og reparasjonsfaktorer for biologiske kliniske mål evaluert i Dose Tracking-modulen i RayStation ta hensyn til endringer i leveringstider, men vil bli evaluert basert på de planlagte leveringstidene.

[142227]

### 3.1.17 Advarsler angående biologisk optimalisering og evaluering



**ADVARSEL!**

**Alltid evaluer dosefordelingen ved bruk av biologiske funksjoner.** Biologiske funksjoner kan brukes som verktøy til å opprette og evaluere en plan, men den endelige dosefordelingen må alltid evalueres. [508965]



**ADVARSEL!**

**Biologiske modeller.** Hvis det brukes biologiske modeller, må utvalget av modellparametere gjennomgås nøye før klinisk bruk. [508966]



**ADVARSEL!**

**Parametere for biologiske modeller.** Parameterne for biologiske modeller er bare gyldige hvis korrekt referansevolum ble skissert da ROI-en ble opprettet. [508967]

**ADVARSEL!**

**Standardinnstilte biologiske modeller.** Databasen med standard parametere for de biologiske modellene er hentet fra publiserte kliniske og prekliniske studier for fotoner. Dette er imidlertid fortsatt et felt i utvikling, og nyere studier kan gi bevis på at andre parametere for biologiske modeller er bedre egnet for klinisk bruk.

Brukeren må alltid gjennomgå litteraturen og basere bruken av parametere for biologiske modeller på den aktuelle kunnskapen innen feltet og klinikkspesifikke behandlingsteknikker og modaliteter. {508968}

**ADVARSEL!**

**Biologisk evaluering og optimalisering for protoner.** De biologiske modellene som brukes til evaluering og optimalisering i RayStation, er basert på studier for fotoner. Fotonekvivalent dose må brukes når biologisk evaluering og optimalisering for protoner utføres, slik at maskinmodellen enten må inneholde en RBE-faktor i den absolutte dosimetrien eller brukes sammen med en RBE-modell. {508969}

### 3.1.18 Advarsler angående automatisert planlegging

**ADVARSEL!**

**Protokoller for plangenerering.** Vær oppmerksom på at alle brukere kan redigere protokoller for plangenerering. Disse endringene berører alle andre brukere på klinikken. {508799}

**ADVARSEL!**

**Fallback-planlegging.** Vær oppmerksom på at alle brukere kan redigere fallback-planntyper og protokoller. Disse endringene berører alle andre brukere på klinikken. {508802}



**ADVARSEL!**

**Fallback-planlegging for protoner.** En fallback-plan for fotoner som opprettes på grunnlag av en protonplan, krever at strålefeltmodellen for protoner inkluderer en RBE-skaleringsfaktor i strålefeltmodellen, eller at den brukes sammen med en RBE-modell for å gjøre dosene fra foton- og protonplanene ekvivalente. {252951}



**ADVARSEL!**

**Automatisert brystplanlegging.** Pasienten må klargjøres med et presist oppsett av røntgentette markører og tråd markører før CT-skanning. Det er avgjørende at plasseringen av markørene og formen på ytterkonturen er riktig. Disse må gjennomgås nøye før prosessen med automatisert plangenerering fortsettes. Målvolum-ROI-er og OAR-ROI-er genereres basert på markørene. De ferdige ROI-ene avhenger også av bilde kvalitet og pasientanatomi. Verifiser alltid utfallet av den automatiske ROI-genereringen. {117531, 117732}



**ADVARSEL!**

**Automatisert brystplanlegging.** Automatic Breast Planning-modulen er beregnet brukt bare til tangentielle bryst- brystveggplaner. Den brukes ikke sammen med et tilstøtende supraklavikulært felt på grunn av kollimatorvinkeloptimaliseringen som skjer når en automatisert tangentiell plan genereres. Dette kan skape regioner med over- eller underdosering der brystet/brystveggen og de supraklavikulære feltene møtes. Hvis det må opprettes et supraklavikulært felt, anbefales det å opprette en plan med en annen behandlingsteknikk i samsvar med klinikkens praksis. {253959}



**ADVARSEL!**

**Behandlingsinnstillinger for automatisert brystplanlegging.** Merk at de avanserte innstillingene kan redigeres etter at behandlingsinnstillingene Site og Mode er valgt. De avanserte innstillingene gjenspeiler dermed ikke nødvendigvis den aktuelle status for knappene Site og Mode. {117649}

**ADVARSEL!**

**Automatisert planlegging.** Vær oppmerksom på at siden brukeren deltar mindre i planoprettelsen når automatiske verktøy brukes, må det påses at plankvaliteten i arbeidsområdet for plangodkjenning verifiseres manuelt. [117826]

**3.1.19 Advarsler angående ferdigstilling av strålefeltdata***Ferdigstilling av generelle strålefeltmodeller***ADVARSEL!**

**Strålefeltmodellens kvalitet avhenger av strålefeltdataene.** Kvaliteten på strålefeltmodellen er helt avhengig av kvaliteten på og omfanget av strålefeltdataene. Eksempler er dosekurver, effekt- og kilefaktorer, absolutt kalibrering, fantomstørrelse og kollimeringsinnstillinger som påvirker oppsettet av kurvefeltet. De angitte målebetingelsene må samsvare med måleteknikken. Størrelsene på de målte feltene må dekke feltstørrelsene for strålefeltmodellens fremtidige anvendelse.

Alle inndata, f.eks. målte kurver og feltstørrelsesfaktorer, må henge sammen og tilsvare leveringssystemet som skal ferdigstilles. Hvis ikke vil ikke den genererte strålefeltmodellen kunne beregne en korrekt dose.

Mer informasjon finnes i *RSL-D-RS-12A-BCDS, RayStation 12A Beam Commissioning Data Specification*.

[3188]

**ADVARSEL!**

**Maskinbegrensninger.** Hvis maskinbegrensningene i RayPhysics ikke gjenspeiler behandlingsmaskinens og R&V-systemets funksjonalitet, kan planene enten stoppes ved levering eller justeres utenfor RayStation, slik at den leverte dosen avviker fra den godkjente dosen. Hvis det opprettes en maskinmodell ut fra en mal, må det kontrolleres at alle parametere for maskinbegrensningene er tilpasset den spesifikke behandlingsmaskinen.

Selv om RayStation overholder alle maskinbegrensningene angitt i RayPhysics, er det ingen garanti for at det vil være mulig å levere alle planer. Påse at planer ikke endres utenfor RayStation på en måte som i vesentlig grad påvirker dosen uten tilstrekkelig evaluering.

[3185]



**ADVARSEL!**

**Strålefeltmodellparametere.** Doseberegningens nøyaktighet er svært avhengig av strålefeltmodellparametere som fastsettes under ferdigstilling av strålefeltmodeller. Før en maskin ferdigstilles, må alle strålefeltmodellparametere gjennomgås nøye av en person med relevant opplæring.

[9377]



**ADVARSEL!**

**Alltid gjennomgå dosekurver etter import.** Utfør alltid en grundig granskning av dosekurver etter import for å sikre samsvar med målesituasjonen. Strålefeltmodellens kvalitet er helt avhengig av at de importerte dataene er korrekte.

[9373]

*Ferdigstilling av strålefeltmodeller for C-arm, TomoTherapy og CyberKnife LINAC*



**ADVARSEL!**

**Modulerte maskiner med dynamisk bue krever informasjon om kollimatorbevegelse, gantrybevegelse og dosehastigheter.** Avvik mellom valgte verdier og LINAC/R&V-systemets funksjonalitet kan føre til differanser mellom levert dose og dose godkjent i RayStation.

[3183]



**ADVARSEL!**

**Virtuell kile fra Siemens.** Parameterne for Siemens virtual wedge, gjennomsnittlig lineær attenuasjon og kalibrering må justeres fra standardverdiene til verdiene som er riktige for stedets LINAC. Hvis dette ikke gjøres, kan det oppstå feil i den beregnede kliniske dosen.

[3180]



**ADVARSEL!**

**Kileretning for dosekurve.** Kileretningen for den kilede dosekurven bestemmes ut fra dosekurven ved import. Alle kilevinkler må være målt med samme retning. Hvis ikke alle kurver har samme kileretning, blir ingen kurver importert. For kurver som det ikke er mulig å bestemme retningen for, går systemet ut fra at de er identiske med andre kurver som er importert samtidig.

(9371)

**ADVARSEL!**

**Kollimatorkalibrering.** Kollimatorkalibreringene (forskyvning, forsterkning og krumning) brukes for å forskyve kollimatorposisjonene fra planposisjonene (vises i Beam's Eye View, i strålefeltlister, i rapporter, eksportert i DICOM osv.) til en effektiv posisjon som brukes ved doseberegning. For dosekurver forskyver dette kun penumbra, men for et VMAT-, SMLC- eller DMLC-felt med mange segmenter som summeres, kan dette endre det totale dosenivået. Påse at kollimatorforskyvningen i strålefeltmodellen faktisk er tiltenkt. Vær særlig oppmerksom på forsterknings- og krumningsforskyvninger som øker med økende avstander fra origo. Resultater fra trinnet med kalibrering av automodelleringskollimatoren må gjennomgås før klinisk bruk.

(9368)

**ADVARSEL!****Korreksjon av strålefeltprofil og asymmetrisk glatting ved store feltradier.**

Parameterne for strålefeltmodellen for fotoner - *Beam profile correction* og *Off-axis softening* - kan ikke evalueres ved store radier i Beam Commissioning-modulen uten å ha importert diagonale profiler som strekker seg til hjørnene av feltet. Vær særlig forsiktig ved bruk av automodellering for parameterne *Beam profile correction* og *Off-axis softening* hvis det bare er x- og y-profilkurver importert i Beam Commissioning-modulen. Vær oppmerksom på at manuelle justeringer av disse parameterne ved store radier vil være nødvendig etter bruk av automodellering uten diagonale kurver. Beam 3D Modeling-modulen kan brukes til å kontrollere den beregnede dosen i hele feltet, herunder hjørner, før en maskin ferdigstilles (ikke tilgjengelig for CyberKnife-LINAC-er).

(3438)



#### ADVARSEL!

**Ikke-standard fluensmodus.** Når en strålekalitet for fotoner modelleres med ikke-standard fluensmodus (FFF/SRS), er det helt nødvendig å velge riktig fluensmodus når strålekaliteten legges til. Hvis fluensmodusen ikke er riktig angitt, kan planer som bruker strålekaliteten, bli feiltolket av LINAC-en, noe som fører til feil levert dose.

Hvis standardfluensmodus brukes til strålekaliteten, setter RT Plans Fluence mode til «STANDARD» og Fluence mode ID eksporteres ikke.

Hvis ikke-standard fluensmodus velges, settes RT Plans Fluence mode til «NON\_STANDARD» og Fluence mode ID til den valgte fluensmodusen (FFF/SRS).

(9365)



#### ADVARSEL!

##### **Fotonenergi til bruk ved doseberegning og nominell fotonenergi.**

Fotondoseberegningen i RayStation bruker internt en fotonenergidefinisjon i henhold til BJR#11 (bilag til British Journal of Radiology nummer 11). Det er mulig å spesifisere en nominell fotonenergi som er annerledes enn doseberegningens energi, f.eks. for å bruke en fotonenergidefinisjon i henhold til BJR#17.

Den nominelle energien vil bli vist i brukergrensesnittet i RayStation og brukt i rapporter og som DICOM Nominal Beam Energy ved både DICOM-import og -eksport.

Doseberegningens energi vil bli brukt til fotondoseberegning, bl.a. for å få riktige GSTT-parametere for doseberegning med Varian Enhanced Dynamic-kile. Det er derfor avgjørende å angi en riktig doseberegningens energi uavhengig av valgt energidefinisjon.

(4889)



#### ADVARSEL!

**Forskyvninger av bladåpningen i TomoTherapy påvirker både doseutbytte og -fordeling.** Forskyvninger av bladåpningen importeres fra iDMS og kan også redigeres i RayPhysics. Endringer i forskyvninger av bladåpningen kan ha forskjellig effekt for forskjellige blenderfeltstørrelser, projeksjonstider og bladåpningstider. Påse at dosenøyaktighet er validert for alle blenderåpninger og over hele området av kliniske relevante projeksjonstider og bladåpningstider før du bruker modellen klinisk.

(1404)

**ADVARSEL!****Nøyaktighet ved TomoTherapy-doseberegning for korte bladåpningstider og korte bladlukketider.**

For TomoHelical- og TomoDirect-planer med et stort antall korte bladåpningstider eller et stort antall korte bladlukketider kan den leverte dosen avvike vesentlig fra den beregnede dosen. Årsaken er at ved raske bladbevegelser vil ikke behandlingsmaskinen åpne/lukke bladene i samsvar med modellen som ble brukt til doseberegningen.

For å unngå korte bladåpningstider og korte bladlukketider når planer opprettes i RayStation, må strålefeltmodellparameterne *Minimum leaf open time* og *Minimum leaf close time* brukes. Problemet vil oppstå med visse maskinspesifikke egenskaper for bladåpningstider/bladlukketider, men normalt kan rundt 50 ms være en egnet verdi for både *Minimum leaf open time* og *Minimum leaf close time*.

For å finne de egnede verdiene for *Minimum leaf open time* og *Minimum leaf close time* for hver TomoTherapy-behandlingsmaskin kan bladåpningsdata måles som beskrevet i *Westerly DC, Soisson E, Chen Q, Woch K, Schubert L, Olivera G and Mackie TR, Treatment planning to improve delivery accuracy and patient throughput in helical tomotherapy, Int J Radiat Oncol Biol Phys. 2009;74(4):1290–1297*. Et annet alternativ er å bruke skripting for å opprette et sett testplaner med konstant bladåpningstid for alle åpne blad og deretter undersøke forholdet mellom målt dose og åpningstid.

(7551)

### 3.1.20 Advarsler angående skripting

**ADVARSEL!**

**Valider alle skript for den bruken de er tiltenkt.** Valider alle skript omhyggelig før de brukes klinisk. Vær oppmerksom på at ikke alle handlinger kan skriptes/registreres. Et registrert skript er ikke nødvendigvis ekvivalent med trinnene i brukergrensesnittet i RayStation når det registreres. (508971)



**ADVARSEL!**

**Bruk unntakshåndtering med varsomhet.** Når et skript kjøres, vil unntak som ikke tas i skriptet, bli håndtert av skriptrammeverket automatisk slik at skriptkjøringen stopper og en feilmelding vises.

Hvis unntak tas manuelt i skriptet (ved å legge unntakshåndtering til skriptet), kan det overstyre skriptrammeverkets unntakshåndtering slik at feilmeldingen ikke vises.

Hvis unntakshåndtering legges til skriptet, må det påses at alle viktige feilmeldinger vises. [508972]



**ADVARSEL!**

**Koordinatsystemer ved skripting.** Ved skripting blir koordinater alltid tolket i samsvar med spesifikasjonen for DICOM-koordinatsystemet. For maskinkoordinatsystemer er IEC-standarden og DICOM-standarden sammenfallende, mens de er forskjellige for pasientkoordinater, se *seksjon 5.1 Pasientkoordinatsystemet på side 120* og *seksjon 5.2 Pasientkoordinatsystem i DICOM-eksporten på side 121*. Det blir ikke tatt hensyn til maskinens koordinatsystem. [508973]



**ADVARSEL!**

**Doseenheter ved skripting.** Ved skripting måles dosen alltid i cGy. Klinikens innstillinger for Gy/cGy blir ikke hensyntatt.

[3200]



**ADVARSEL!**

**LET-enheter ved skripting.** LET måles alltid i MeV/cm ved skripting, mens keV/ $\mu$ m brukes i RayStation-brukerengrensesnittet.

[407284]

**ADVARSEL!**

**Dosimetrienhet ved skripting.** Ved skripting er primærdosimetrienheten alltid MU. Konfigurasjon av andre primærdosimetrienheter blir ikke tatt i betraktning. Alle parametere forbundet med strålefelt-dose kalles MU og inneholder verdier i MU. Men det finnes skriptmetoder `GetBeamNP()` og `SetBeamNP()` på ionestråler med primærdosimetrienhet NP. {126108}

**ADVARSEL!**

**Vær forsiktig når bakgrunnsskript kjøres.** Et bakgrunnsskript er et skript som er laget for å kjøre i beregningstjenesten for å oppfylle et bruksmønster i RayCare. Bakgrunnsskript kan ta inndataparametere for pasient, case, plan, strålefeltgruppe og undersøkelse. Bakgrunnsskriptet kan ikke skifte pasient, men kan redigere alle deler av den spesifiserte pasienten uavhengig av forhåndslest case, plan, strålefeltgruppe og undersøkelse som inndataparametere gir.

{141838}

**ADVARSEL!**

**RayCare-operasjoner utført i RayStation-skripting kan ikke rulleres tilbake.** Når RayCare-operasjoner utføres i RayStation-skripting med RayCare-skriptingpakken, brukes endringene på RayCare-databasen så snart operasjonene er ferdige. Disse operasjonene kan derfor ikke angres eller gjøres om med Undo/Redo-funksjonen i RayStation etter at skriptet er ferdig. Operasjonene rulles heller ikke tilbake hvis skriptkjøringen avbrytes av brukeren eller stoppes på grunn av en feil i skriptet. I disse situasjonene må brukeren enten angre de fullførte RayCare-operasjonene manuelt eller skrive skriptet slik at operasjoner som allerede er utført, ignoreres når skriptet kjøres igjen.

{282739}

**ADVARSEL!**

**Value overflow.** Forskjellige Python-interpretere håndterer value overflow og uendelig forskjellig. Sørg for at disse casene alltid håndteres manuelt.

{344492}

### 3.1.21 Advarsler angående QA



#### ADVARSEL!

**Bruk den eksporterte doseplanen til planverifisering.** Når doseplanen brukes til QA-målinger, blir det mulig å oppdage feil i dataoverføringen eller doseberegningen. Det anbefales bare å bruke QA-planen til å beregne QA-dose og utføre QA-målinger ved hjelp av doseplanen. Hvis det av en eller annen grunn ikke er mulig å bruke doseplanen til å utføre QA-målinger, må QA-planoppsettet være så nær som mulig doseplanoppsettet og effektene av forskjellene forstås. [9438]



#### ADVARSEL!

**Unngå å endre vinklene på strålefeltet i QA-planen for ionebehandlingsmaskiner med forskjellige strålefeltmodeller for forskjellige vinkler på strålefeltet.** Når en doseplan opprettes med ionebehandlingsmaskinen med forskjellige strålefeltmodeller for forskjellige vinkler på strålefeltet, vil strålefeltmodellen for et spesifikt strålefelt bli valgt fra den tilsvarende vinkelen på strålefeltet. Hvis vinklene på strålefeltene endres i QA-planen sammenlignet med doseplanen (f.eks. ved å slå sammen alle vinklene på strålefeltene til en valgt vinkel på strålefeltet), vil doseberegningen i QA-planen være basert på en annen strålefeltmodellkombinasjon enn i doseplanen. Brukeren bør derfor unngå å endre vinklene på strålefeltet i QA-planen, eller hvis slik endring er nødvendig, vurdere QA-planens gyldighet grundig. [149548]



#### ADVARSEL!

**Kollaps av gantryvinkler for bufelt-QA.** Kollaps av gantryvinkler til én vinkel for bufelt (VMAT og Conformal Arc) i QA Preparation-modulen er ment for QA med en detektor som er montert vinkelrett på behandlingsfeltet og roterer med gantryet. Dosen beregnet i QA Preparation-modulen kan brukes, men QA skal leveres med et roterende gantry for å påvise leveringsproblemer knyttet til gantryrotasjon. Mer informasjon om doseberegning for bufelt og kollapset bufelt finnes i *RSL-D-RS-12A-REF, RayStation 12A Reference Manual*.

[2380]

### 3.1.22 Advarsler angående QA-funksjonalitet i EPID



#### ADVARSEL!

**EPID QA-funksjonaliteten må bare brukes sammen med et validert fantom.** Den estimerte relative EPID QA-responsen avhenger i høy grad av fantomet brukt til EPID QA. For å reprodusere den relative responsen riktig i EPID-detektoren brukes det en tynn slab med materialoverstyring til å modellere metallplaten i EPID-detektoren. Den relative responsen er sensitiv overfor slabens tykkelse og materialegenskaper. EPID QA-funksjonaliteten må derfor bare brukes sammen med validerte fantomer. (271755)



#### ADVARSEL!

**EPID QA-doser i QA-klargjøringsmodulen representerer relative doser.** Den resulterende dosen fra EPID QA-beregningen, vist i QA-klargjøringsmodulen, er en korrigert, relativ dose, selv om fargeskalaen viser absolutte doseverdier. Den resulterende dosen har relevans bare når den eksporteres som et relativt doseplan i samme plan som detektoren og sammenlignes med den målte EPID-responsen. (271854)



#### ADVARSEL!

**Det eksporterte RTImage inneholder bare den relative responsen.** Den eksporterte EPID-dosen vil bli eksportert som RTImage for sammenligning med responsen i EPID-detektoren. Bildene må normaliseres før sammenligning siden utdataene fra RayStation ikke er kalibrert for å gi riktige absolutte doseverdier. Det er derfor ikke mulig å oppdage eventuelle feil i MU-skalering med denne metoden. Bare feil i den relative fluensen vil bli oppdaget. Merk også at sammenligningen mellom målt og estimert respons avhenger av hvilken normaliseringsmetode som er brukt. (271756)

### 3.1.23 Advarsler angående RayStation Storage Tool



#### ADVARSEL!

**Indekstjeneste.** I RayStation 5 og nyere hjelper indekstjenesten brukeren med å holde oversikt over pasienter i forskjellige databaser med forskjellige databaseversjoner. I tidligere RayStation-versjoner er ikke dette mulig, og det er ingen advarsel om at en pasient kan ha blitt migrert til en nyere databaseversjon. [159208]



#### ADVARSEL!

**Verifiser databasekonsekvens før oppgradering.** I RayStation Storage Tool er det mulig å opprette et nytt databasesystem basert på et eksisterende system. Før det opprettes et nytt system basert på et eksisterende system, må ConsistencyAnalyzer-verktøyet kjøres. [231801]



#### ADVARSEL!

**RayStation Storage Tool.** Når en tidligere versjon av ResourceDB åpnes i RayStation Storage Tool, oppgraderes ResourceDB og kan ikke brukes med tidligere versjoner. [261396]



#### ADVARSEL!

**Overføringsmodus for sekundære databaser.** Hvis en pasientdatabase brukes som sekundær database i mer enn ett system, er overføringsmodusen den samme. [466425]

### 3.1.24 Advarsler angående maskinlæring



#### ADVARSEL!

Alle maskinlæringsmodeller må ferdigstilles av brukeren før de brukes klinisk. [69047]



**ADVARSEL!**

Planlegging ved hjelp av maskinlæring er ikke validert for adaptiv replanlegging  
(410648)

**ADVARSEL!**

Modelldataarket må gjennomgås før en maskinlæringsmodell anvendes klinisk, siden viktig informasjon om begrensninger og bruk av modellen er angitt der.

### 3.1.25 Advarsler angående medisinsk onkologi

**ADVARSEL!**

**Godkjenn syklus før levering.** RayStation kontrollerer administrasjonsdosegrenser og livstidsdosegrenser, og at vitale tegn og aktive stoffer er i databasen og ikke er foreldet. For å kontrollere at en planlagt syklus passerer alle sikkerhetsbegrensninger kontrollert av RayStation, må brukeren godkjenne syklusen før levering.

(226201)

**ADVARSEL!**

**Regimerapporter.** RayStation holder ikke oversikt over rapporter opprettet for medisinske onkologiplaner. Det er brukerens ansvar å holde oversikt over regimerapporter opprettet for medisinske onkologiplaner.

(141788)

**ADVARSEL!**

**Beregnet doseenhet.** Den eneste støttede enheten for beregnet dose er mg. Dosen beregnes med en nøyaktighet på to desimaltall.

(144557)

**ADVARSEL!**

**Største livstidsdose av et aktivt stoff.** RayStation viser advarsler og gi brukeren beskjed ved godkjenning hvis den akkumulerte livstidsdosen av en kjemoterapikur overskrider største livstidsdose av kjemoterapikurens aktive stoff. Største livstidsdose fastsettes når et aktivt stoff tilsettes i RayPharmacy. Den akkumulerte livstidsdosen for en kjemoterapikur beregnes som summen av den beregnede dosen av kjemoterapikuren, dosene for legerklæringer med samme aktive stoff som kjemoterapikuren, og de beregnede dosene av kjemoterapikurer med samme aktive stoff og i samme regime som forekommer før kjemoterapikuren. Det er brukerens ansvar å kontrollere at de angitte legerklæringerne er riktige, at alle relevante legemidler leveres til pasienten før det aktuelle regimet inkluderes, og at største livstidsdose av et aktivt stoff er riktig angitt. Merk at det ikke tas hensyn til kjemoterapikurer i andre planer eller regimer.

(144428)

**ADVARSEL!**

**Største administrasjonsdose av et aktivt stoff.** RayStation viser advarsler og gir brukeren beskjed ved godkjenning om største administrasjonsdose av et aktivt stoff er overskredet. Største administrasjonsdose fastsettes når et aktivt stoff legges til i RayPharmacy. Det er brukerens ansvar å kontrollere at den angitte største administrasjonsdosen er riktig. Merk også at største administrasjonsdose bare gjelder en enkelt medisineringsaktivitet. Flere medisineringsaktiviteter innenfor samme behandlingsdag blir ikke summert for å avgjøre om den akkumulerte dosen overskrider største administrasjonsdose.

(144555)

**3.1.26 Advarsler angående kollisjonskontroll****ADVARSEL!**

**RayStation-kollisjonskontrollen skal ikke brukes som endelig beskyttelse mot kollisjoner i behandlingsrommet.** Kollisjonskontrollens nøyaktighet er omtrentlig. Formålet med kollisjonskontrollen er å gi en tidlig indikasjon på en potensiell kollisjon. Brukeren må overvåke bevegelsen av bordtoppen eller leveringssystemet i behandlingsrommet.

(408937)

**ADVARSEL!**

**Mulig å godkjenne/eksportere plan med foreldede oppsettsanvisninger.** I RayStation blir fikseringsutstyret i innstillingsanvisningene mellomlagret når en pasient lastes inn i RayStation, og forblir uendret så lenge pasienten er åpnet. Advarsler som er knyttet til fikseringsutstyret ved plangodkjenning/-eksport, vil bruke gamle data hvis innstillingsanvisningene ble endret et annet sted mens pasienten var åpen i RayStation. En konsekvens er at eventuelle handlinger som utføres i RayStation som avhenger av innstillingsanvisninger (f.eks. opprettelse av ROI-er for fikseringsinnretninger, gjennomføring av en kollisjonskontroll osv.), kan være ugyldige. (408999)

**ADVARSEL!**

**Mulig å godkjenne/eksportere plan med kollisjon basert på foreldet transformasjon av avbildningsenhet.** Resultatet av kollisjonskontrollen i RayStation blir ikke ugyldig dersom vektoren for transformasjon av avbildningsenhet (IDT) for behandlingsrommet endres i Clinic Settings. Det er brukerens ansvar å sikre at kollisjonskontrollen kjøres på nytt for ikke-godkjente strålefeltgrupper hvis IDT-en er oppdatert. (409517)

### **3.2 IMPORT AV PASIENTDATA**

Alle pasientdata importeres ved bruk av DICOM. Prosedyren for import av pasientdata beskrives i brukerveiledningen, *RSL-D-RS-12A-USM, RayStation 12A User Manual* og i DICOM-samsvarserklæringen *RSL-D-RS-12A-DCS, RayStation 12A DICOM Conformance Statement*.

### **3.3 INNDATA**

Alle brukerinnmattede data valideres på innmatingstidspunktet. Uriktige verdier eller tekst avvises, riktige grenser eller format vises, og brukeren bes foreta ny innmating.

### **3.4 SKRIPTING**

Kontroller at alt er utført som forventet, ved å granske skriptkjøringsdetaljene grundig etter kjøring av skript. Det anbefales også å studere planrapporten for alle planer som ble modifisert under skripting.

Et skript skal valideres før klinisk bruk. Gjennomgå skriptinnholdet nøye før godkjenning.

Et godkjent skript skal ikke starte skript som ikke er godkjent.

### **3.5 VISNINGSFORMAT**

I RayStation vises dato og klokkeslett i formatet «dd MMM ÅÅÅÅ, hh:mm:ss (hr:min:sek)», f.eks. «14 Jan 1975, 08:20:42 (hr:min:sek)».

---

# 4 INSTRUKSJONER FOR INSTALLASJON

Dette kapitlet beskriver prosessene og testene i forbindelse med installasjonen av RayStation 12A-systemet.

## *I dette kapitlet*

Dette kapitlet inneholder følgende avsnitt:

---

4.1	Installasjonsveiledning	p. 118
4.2	Mottakskontroll av installasjonen	p. 118
4.3	Diagnostiske kontroller for maskinvaren	p. 118
4.4	Oppsett av miljø for fjerntilgang	p. 118
4.5	Datakommunikasjonsmiljø	p. 118

---

#### 4.1 INSTALLASJONSVEILEDNING

Installasjonshåndbok finnes i *RSL-D-RS-12A-CIRSI, RayStation 12A Customer Instruction for RayStation Installation*.

#### 4.2 MOTTAKSKONTROLL AV INSTALLASJONEN

Testen for godkjenning av systemmiljø må kjøres for hver installasjon eller endring i maskin- eller programvareplattformen der applikasjonen (f.eks. en oppdatering av operativsystemet) befinner seg for å verifisere applikasjonens installasjon og ytelse. Testen defineres av *RSL-D-RS-12A-SEAT, RayStation 12A System Environment Acceptance Test Protocol*.

#### 4.3 DIAGNOSTISKE KONTROLLER FOR MASKINVAREN

For å hindre RayStation eller RayPhysics i å kjøre i et defekt maskinvaremiljø kjøres det en selvtest ved starten av hver handling som krever GPU-beregning. Avhengig av hvilken handling som skal utføres (f.eks. Collapsed Cone-fotondose), kjøres det en spesifikk test, og resultatet sammenlignes med en forhåndsdefinert liste over resultater fra godkjente miljøer. En vellykket test er gyldig til RayStation eller RayPhysics er lukket, og testen vil ikke bli kjørt igjen for etterfølgende handlinger beskyttet av samme selvtest.

Hvis testen mislykkes, varsles brukeren. Ingen GPU-beregninger vil da være mulig med en handling beskyttet av den mislykkede selvtesten. Andre GPU-beregninger hvor selvtesten lykkes, kan fortsatt kjøres.

Testen kjøres for alle GPU-er som velges for å kunne brukes til akselererte beregninger. Det er likevel brukerens ansvar å sikre at de valgte kortene sammen med OS-versjon, driverversjon og annen miljøinformasjon er angitt som gyldige kombinasjoner i *RSL-D-RS-12A-SEG, RayStation 12A System Environment Guidelines*. Før klinisk bruk må dessuten bruken av GPU-beregninger verifiseres av en kvalifisert fysiker ved hjelp av *RSL-D-RS-12A-SEAT, RayStation 12A System Environment Acceptance Test Protocol*.

#### 4.4 OPPSETT AV MILJØ FOR FJERNTILGANG

Miljøet for fjerntilgang settes opp og valideres av autorisert RaySearch-personell og skal ikke endres av klinikken uten testing iht. *RSL-D-RS-12A-SEAT, RayStation 12A System Environment Acceptance Test Protocol*. Klinikken er ansvarlig for å sikre at konfigurasjonen av fjerntilgangsreglene sikrer tapsfri grafikkoverføring og lignende krav til medisinsk bildediagnostikk.

#### 4.5 DATAKOMMUNIKASJONSMILJØ

RayStation 12A-systemet kommuniserer med andre systemer via DICOM. Mer informasjon finnes i *RSL-D-RS-12A-DCS, RayStation 12A DICOM Conformance Statement*. Brukerklinikken har ansvar for å påse at forbindelsen mellom RayStation og systemene den importerer data fra, fungerer etter forventningene, og at eksporterte data behandles riktig av mottakssystemene.

## 5 VISNING AV KOORDINATER, BEVEGELSER OG SKALAER

RayStation 12A bruker IEC 61217<sup>3</sup>-standarden for visning av koordinater, bevegelser og skalaer under doseplanlegging, med noen få unntak. Brukeren kan konfigurere gantry-, kollimator- og bordvinklene samt feltkoordinatsystemet for hver LINAC med C-arm til å være ikke-IEC. Dessuten er CyberKnife-behandlingsmaskinen delvis beskrevet med et ikke-IEC-koordinatsystem. Mer informasjon om de brukerdefinerte unntakene samt CyberKnife-unntaket finnes i *seksjon 5.3 Behandlingsmaskinens koordinatsystem på side 122*.

**Merk:** *Pasientleiene Hode først ryggleie (HFS), Hode først mageleie (HFP), Føtter først ryggleie (FFS), Føtter først mageleie (FFP), Hode først venstre sideleie (HFDL), Hode først høyre sideleie (HFDR), Føtter først venstre sideleie (FFDL), Føtter først høyre sideleie (FFDR) og Sittende støttes av RayStation 12A. Ikke alle pasientleier støttes imidlertid for alle forskjellige behandlingsteknikker.*

### *I dette kapitlet*

Dette kapitlet inneholder følgende avsnitt:

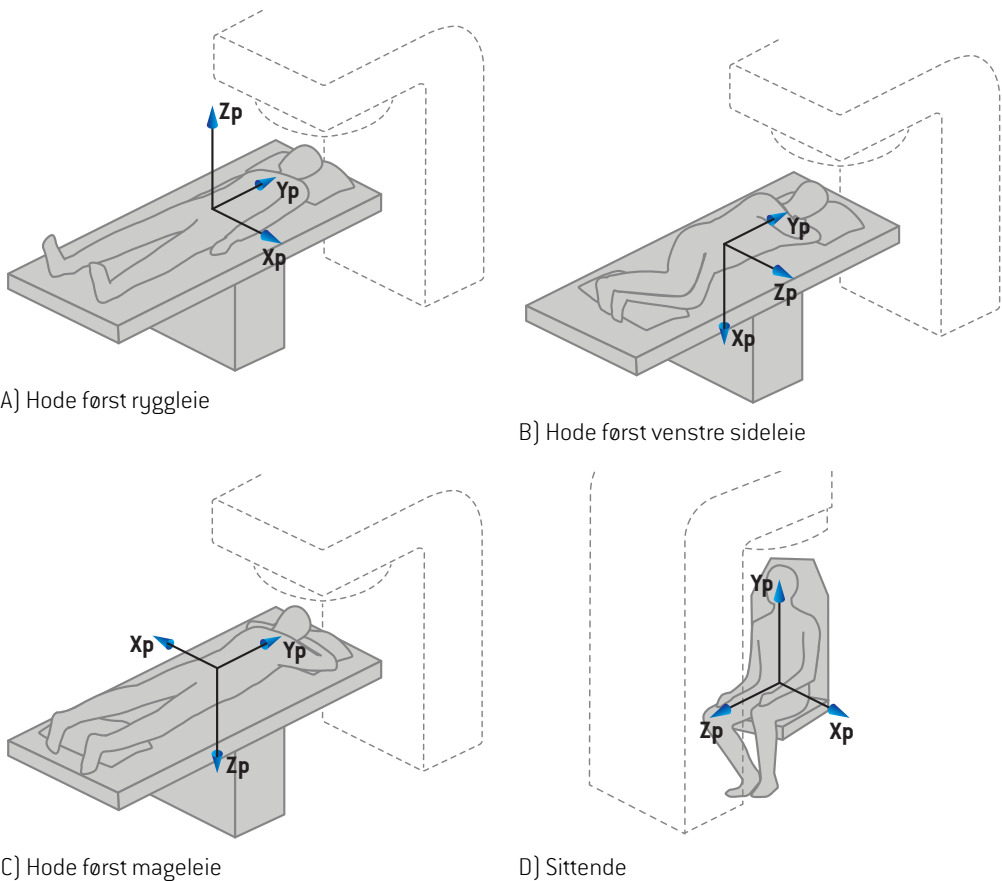
5.1	Pasientkoordinatsystemet	p. 120
5.2	Pasientkoordinatsystem i DICOM-eksporten	p. 121
5.3	Behandlingsmaskinens koordinatsystem	p. 122
5.4	Standard for blender- og MLC-merking	p. 138

<sup>3</sup> IEC 61217:2011 Radiotherapy equipment – Coordinates, movements and scales.

## 5.1 PASIENTKOORDINATSYSTEMET

Pasientkoordinatsystemet er orientert med den positive x-aksen mot pasientens venstre arm, den positive y-aksen mot pasientens hode og den positive z-aksen i retning pasientens fremside (mage). Koordinatsystemet følger pasientleiet: hode først eller føtter først, ryggeleie eller mageleie, høyre sideleie eller venstre sideleie, og sittende med ansiktet mot stolfronten. I hierarkiet av koordinatsystemer i samsvar med IEC 61217-standardens har pasientkoordinatsystemet bordtoppens koordinatsystem som sitt morsystem.

I RayStation 12A visualiseres både dose og doseforskjeller i pasientkoordinatsystemet. I RayStation 12A rapporteres pasientkoordinatene generelt som **Right-Left, R-L** (høyre-venstre = x -/+), **Inf-Sup, I-S** (inferior-superior = y -/+) og **Post-Ant, P-A** (posterior-anterior = z -/+).

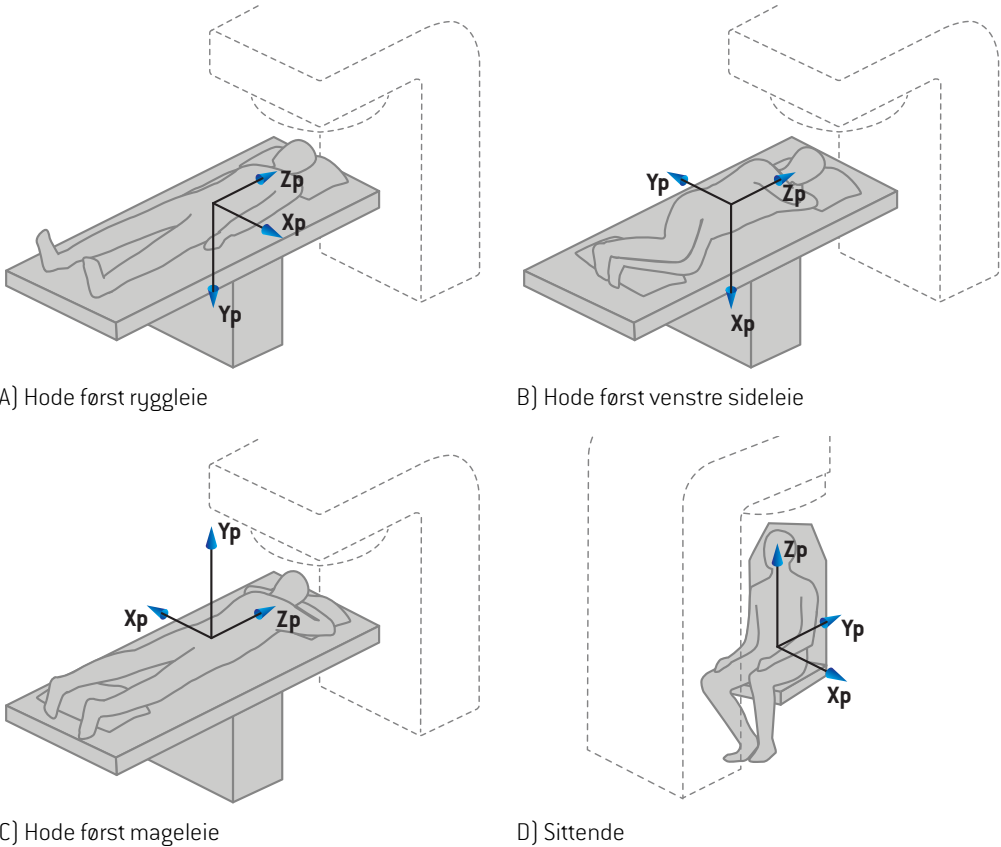


**Figur 2.** Pasientkoordinatsystem. Noen eksempler på støttede pasientleier: A) Hode først ryggeleie (HFS), B) Hode første venstre sideleie (HFDL), C) Hode først mageleie (HFP) og D) Sittende.



## 5.2 PASIENTKOORDINATSYSTEM I DICOM-EKSPORTEN

Pasientkoordinater i DICOM-eksporterte datasett følger DICOM-standarden, med den positive x-aksen mot pasientens venstre arm, den positive z-aksen mot pasientens hode og den positive y-aksen i retning pasientens rygg. Koordinatsystemet følger pasientleiet: hode først eller føtter først, ryggleie eller mageleie, høyre sideleie eller venstre sideleie, og sittende med ansiktet mot stolfronten.



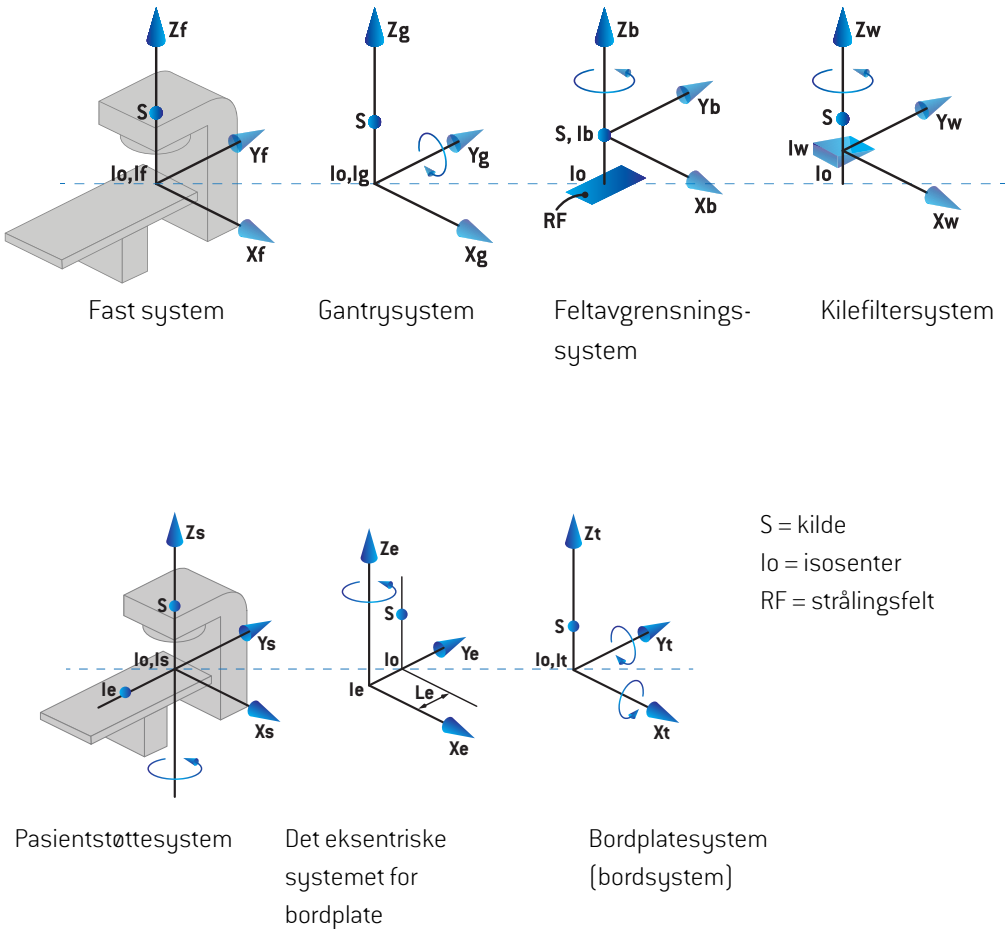
**Figur 3.** Pasientkoordinatsystemet ved DICOM-eksport følger DICOM-standarden. Noen eksempler på støttede pasientleier: A) Hode først ryggleie (HFS), B) Hode første venstre sideleie (HFDL), C) Hode først mageleie (HFP) og D) Sittende.

### 5.3 BEHANDLINGSMASKINENS KOORDINATSYSTEM

RayStation 12A bruker IEC 61217-standarden for visning av LINAC-koordinater, -bevegelser og -skalaer under behandlingsplanlegging, med unntak av gantry-, kollimator- og bordvinkler samt feltkoordinatsystemene, som kan konfigureres som ikke-IEC iht. LINAC med C-arm. Det finnes også to alternativer for blendermerking. Avbildningsenheter kan også beskrives ved hjelp av ikke-IEC-rotasjoner, se *seksjon 5.3.11 Koordinatsystemer for avbildningsenheter på side 136*. CyberKnife-strålingshodebevegelser kan ikke beskrives ved hjelp av IEC 61217, se *seksjon 5.3.8 CyberKnife-koordinatsystemet for strålingskilden på side 131*.

### 5.3.1 Oversikt over maskinens koordinatsystem

Maskinens koordinatsystemer i IEC 61217 er et sett med koordinatsystemer, der hvert system er definert i forhold til sitt morkoordinatsystem, og som starter med et fast koordinatsystem med origo i isosenteret, den positive x-retningen til høyre for en observatør som står vendt mot gantryet, den positive y-aksen fra isosenter mot gantryet langs aksen for gantryrotasjon og den positive z-aksen rettet oppover fra isosenter.



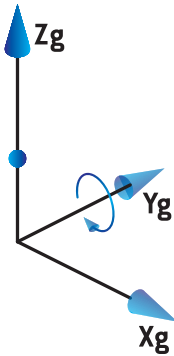
**Figur 4.** Maskinens koordinatsystemer i samsvar med IEC 61217-standard.

Hvis maskinen er utrustet med et system for å erstatte bordrotasjon med ringrotasjon (f.eks. Vero-maskinen), erstattes rotasjonen rundt Z-aksen i pasientens koordinatsystem med en rotasjon i motsatt retning rundt  $Z_g$ -aksen i gantrykoordinatsystemet. Forholdet mellom pasienten og gantrysystemene opprettholdes dermed.

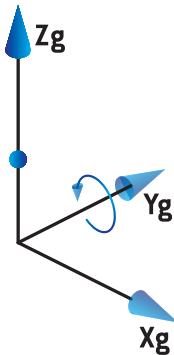
### 5.3.2 Gantrykoordinatsystemet

Gantry-koordinatsystemet roterer med gantryet. Gantrykoordinatsystemet har det faste koordinatsystemet som sitt morsystem.

- For **IEC-standarden** er den definert til å samsvare med det faste koordinatsystemet når gantryvinkelen er null grader. Gantryvinkelen øker gradvis for rotasjon med urviseren, som sett av en observator som står vendt mot gantryet.



- For **Non-IEC gantryskala (Varian-standard)**, er gantryvinkelen 180 grader når strålen kommer ovenfra. Gantryvinkelen øker gradvis for rotasjon mot urviseren, som sett av en observator som står vendt mot gantryet.



**Merk:** Hvis en LINAC er konfigurert til å bruke en gantryvinkel som IEC 61217, angis vinkelenheten som [deg].

**Merk:** Hvis en LINAC er konfigurert til å bruke en gantryvinkel som Non-IEC ("Varian Standard"), angis vinkelenheten som [deg Non-IEC].

### 5.3.3 Koordinatsystem for blendersystemet

Koordinatsystemet for blendersystem er fast i gantryets blendersystem. Koordinatsystemet for blendersystem har koordinatsystemet for gantryet som sitt morsystem.

Det er tre innstillinger i RayPhysics som påvirker atferden til vinkler, posisjoner og navn i dette koordinatsystemet: **Gantry and collimator coordinate system definitions**, **Field coordinate system definitions** og **Jaw labeling standard**. Hvis alle tre innstillinger settes til «IEC 61217», samsvarer definisjonene med definisjonene i IEC 61217-standarden.

### *Innstillingen Gantry and collimator coordinate system definitions (Definisjoner for gantry- og kollimatorkoordinatsystemet)*

**Gantry and collimator coordinate system definitions**-innstillingen i RayPhysics styrer rapportering av blendersystemets rotasjonsvinkel:

- For **IEC standard** samsvarer aksene med gantrysystemet når kollimatorvinkelen er null. Kollimatorvinkelen er definert som positiv for rotasjon mot urviseren i beam's eye view, dvs. når den er sett fra kilden. For dette koordinatsystemet er kollimatorvinkelen vanligvis 180 grader når filterholderåpningen vender mot gantryet for Varian-maskiner.
- Koordinatsystemet for kollimatoren **Non-IEC (Varian Standard)** er rotert 180 grader sammenlignet med IEC-standarden, og kollimatorvinkelen er definert som positiv for rotasjon med urviseren i beam's eye view, dvs. sett fra kilden. For dette koordinatsystemet er kollimatorvinkelen vanligvis null grader når filterholderåpningen vender mot gantryet for Varian-maskiner.

**Merk:** Hvis en LINAC er konfigurert til å bruke en kollimatorvinkel som IEC 61217, angis vinkelenheten som [deg].

**Merk:** Hvis en LINAC er konfigurert til å bruke en kollimatorvinkel som Non-IEC, angis vinkelenheten som [deg Non-IEC].

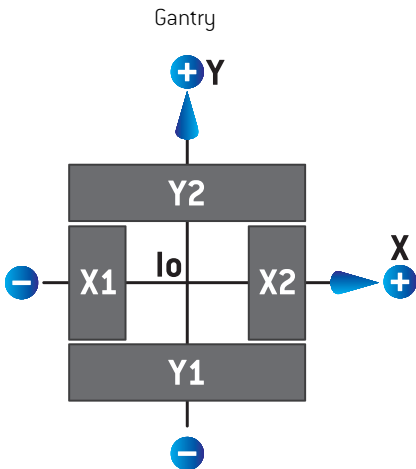
### *Innstillingen Field coordinate system definitions (Definisjoner for feltkoordinatsystemet)*

**Field coordinate system definitions**-innstillingen i RayPhysics definerer hvordan blenderen og MLC-bladposisjonene rapporteres og defineres. Den følgende beskrivelsen bruker konvensjoner for betegnelse av blendere som samsvarer med IEC 61217-standarden.

**Merk:** Hvis en LINAC er konfigurert til å bruke feltkoordinatsystemet som IEC 61217 angis enheten for blender- og bladposisjoner som [cm].

**Merk:** Hvis en LINAC er konfigurert til å bruke feltkoordinatsystemer som Non-IEC, angis enheten for kjeven og bladposisjonene som [cm Non-IEC].

### Kollimatorposisjoner i samsvar med IEC 61217



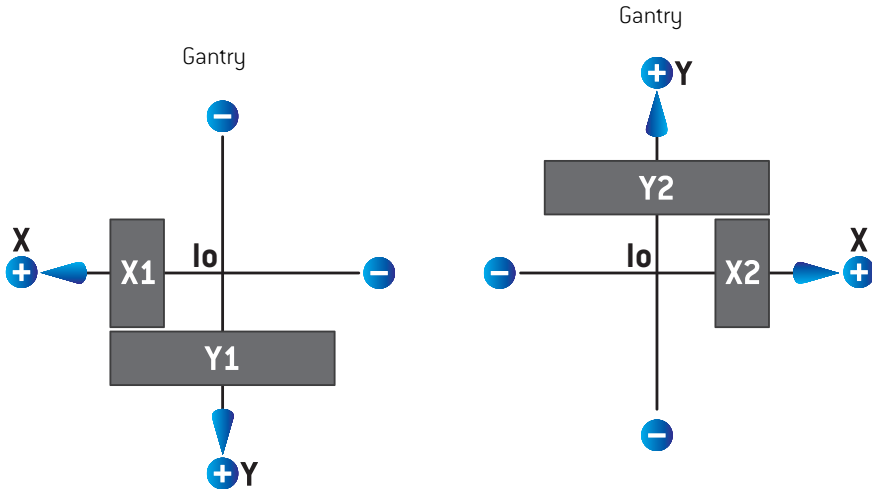
**Figur 5.** Kollimatorposisjonene i beam's eye view i samsvar med IEC 61217-standarden.

Kollimatorposisjoner i samsvar med IEC 61217-standarden, for en stråle med (IEC)-kollimatorvinkel null sett fra kilden, beskrives i tabellen nedenfor.

Når kanten på...	plasseres...	isosenteraksen, er posisjons-avlesningsverdien...
X1, X2 (blender eller MLCX-blad)	til høyre for	positiv
X1, X2 (blender eller MLCX-blad)	til venstre for	negativ
Y1, Y2 (blender eller MLCY-blad)	på gantrysiden av	positiv
Y1, Y2 (blender eller MLCY-blad)	på ikke-gantrysiden av	negativ

### Kollimatorposisjoner i samsvar med Non-IEC (Varian Standard)

For Non-IEC blir positive posisjonskoordinater rapportert i alle retninger for kjever og blader som ikke har krysset midtlinjen. Det vil si at negative koordinater rapporteres for overbevegelse.



**Figur 6.** Kollimatorposisjonene i beam's eye view i samsvar med Non-IEC (Varian Standard). Vær oppmerksom på at koordinatene i beam's eye view i RayStation alltid bruker koordinatsystemet i samsvar med IEC 61217-standardten.

Kollimatorposisjoner i samsvar med Non-IEC (Varian Standard), for en stråle med (IEC) kollimatorvinkel null sett fra kilden, beskrives i tabellen nedenfor.

Når kanten på...	plasseres...	isosenteraksen, er posisjonsavlesningsverdien...
X1 (blender eller MLCX-blad)	til høyre for	negativ
X1 (blender eller MLCX-blad)	til venstre for	positiv
X2 (blender eller MLCX-blad)	til høyre for	positiv
X2 (blender eller MLCX-blad)	til venstre for	negativ
Y1 (blender eller MLCY-blad)	på gantrysiden av	negativ
Y1 (blender eller MLCY-blad)	på ikke-gantrysiden av	positiv
Y2 (blender eller MLCY-blad)	på gantrysiden av	positiv
Y2 (blender eller MLCY-blad)	på ikke-gantrysiden av	negativ

### Innstillingen Jaw labeling standard (Standard for blenderbenedvning)

**Jaw labeling standard**-innstillingen i RayPhysics er beskrevet i seksjon 5.4 Standard for blender- og MLC-merking på side 138.

### 5.3.4 Koordinatsystem for kilefilter

Koordinatsystemet for kilefilter roterer med kilen og punktene på den positive y-aksen fra kilens tykke ende til kilens tynne ende. Koordinatsystemet for kilefilteret har koordinatsystemet for blendersystemet som sitt morsystem. I RayPhysics og RayStation 12A-hovedapplikasjonen defineres koordinatsystemet for kilen slik at det samsvarer med det valgte koordinatsystemet for kollimatoren (IEC 61217 eller Non-IEC) for en kileretning på null grader.

- For koordinatsystemet for kollimatoren **IEC 61217** er kileretningen null grader når den tynne enden peker mot gantryet for kollimatorvinkel null.
- For koordinatsystemet for koordinatoren **Non-IEC** er kileretningen null grader Non-IEC når den tynne enden peker vekk fra gantryet for kollimatorvinkel null grader Non-IEC.

Kileretningen økes gradvis for en rotasjon mot urviseren.

**Merk:** Hvis en LINAC er konfigurert til å bruke en kollimatorvinkel som IEC 61217, angis kileretningsvinkelenheten som [deg].

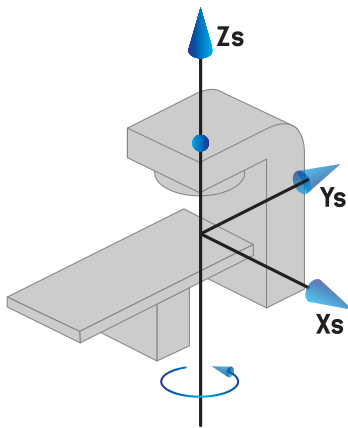
**Merk:** Hvis en LINAC er konfigurert til å bruke en kollimatorvinkel som Non-IEC, angis kileretningsvinkelenheten som [deg Non-IEC].



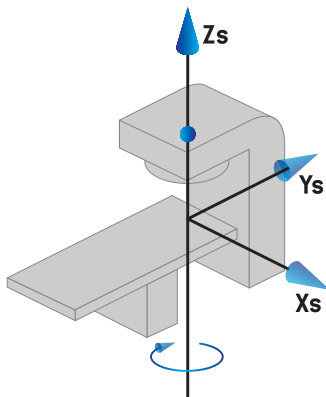
### 5.3.5 Koordinatsystemet for pasientstøtte

Koordinatsystemet for pasientstøtte roterer med den delen av pasientstøtten som roterer rundt den vertikale akse  $Z_s$ : Koordinatsystemet for pasientstøtte har det faste koordinatsystemet som sitt morsystem.

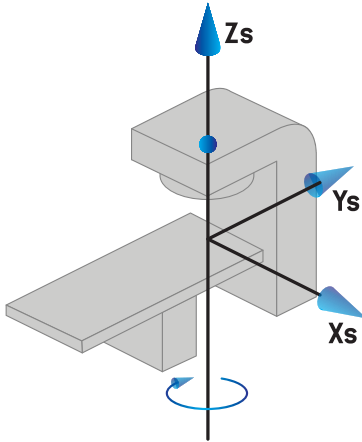
- For **IEC-standarden** samsvarer pasientstøttesystemet med det faste systemet når bordvinkelen er null. Den positive rotasjonsretningen er definert mot urviseren sett ovenfra.



- For maskinskalaen **Non-IEC 1 (Varian IEC)** samsvarer pasientstøttesystemet med det faste systemet når bordvinkelen er null. Den positive rotasjonsretningen er definert med urviseren sett ovenfra.



- For maskinskalaen **Non-IEC 2 (Varian Standard)** er bordvinkelen 180 grader når IEC-bordvinkelen er null grader. Den positive rotasjonsretningen er definert med urviseren sett ovenfra.



- Merk:** Hvis en LINAC er konfigurert til å bruke en bordvinkel som IEC 61217, angis vinkelenheten som [deg].
- Merk:** Hvis en LINAC er konfigurert til å bruke en bordvinkel som Non-IEC 1 ("Varian IEC"), angis vinkelenheten som [deg Non-IEC] i brukergrensesnittet og som [deg Non-IEC CW] i planrapporter.
- Merk:** Hvis en LINAC er konfigurert til å bruke en bordvinkel som Non-IEC 2 ("Varian Standard"), angis vinkelenheten som [deg Non-IEC] i brukergrensesnittet og som [deg Non-IEC CW] i planrapporter.

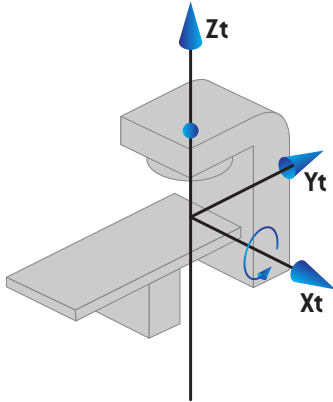
### 5.3.6 Det eksentriske koordinatsystemet for bordplate

I RayStation støttes kun null graders eksentrisk bordplaterotasjonsvinkel og null translasjonsavstand, og det eksentriske koordinatsystemet for bordplate sammenfaller derfor alltid med koordinatsystemet for pasientstøtte. Det eksentriske koordinatsystemet for bordplate har koordinatsystemet for pasientstøtte som sitt morsystem:

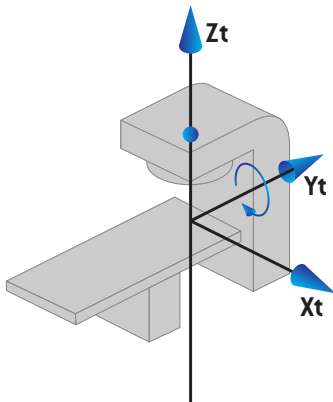
### 5.3.7 Koordinatsystemet for bordplate

I RayStation har koordinatsystemet for bordplate det eksentriske koordinatsystemet for bordplate som sitt morsystem. Helle- og rullevinkler uttrykkes alltid ved hjelp av IEC-standarden. Etterfølgende rotasjoner defineres i rekkefølgen hellevinkel etterfulgt av rullevinkel.

- Bordplatens hellevinkel er definert som rotasjonen rundt  $X_t$ -aksen. En økning i hellevinkelen tilsvarer medurs rotasjon av bordplaten sett fra origo i bordplatens koordinatsystem langs den positive  $X_t$ -aksen.



- Bordplatens rullevinkel er definert som rotasjonen rundt  $Y_t$ -aksen. En økning i rullevinkelen tilsvarer medurs rotasjon av bordplaten sett fra origo i bordplatens koordinatsystem langs den positive  $Y_t$ -aksen.



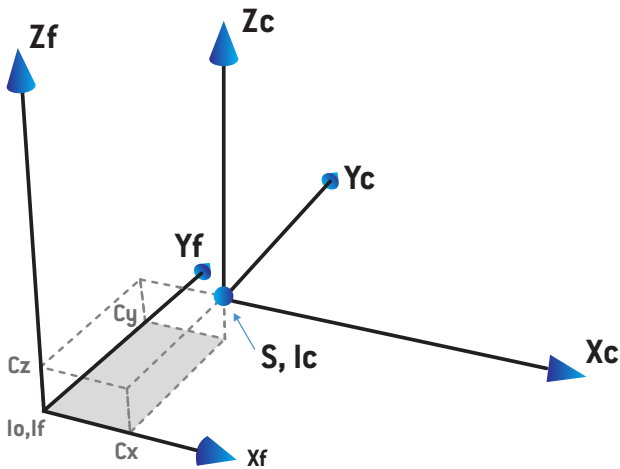
### 5.3.8 CyberKnife-koordinatsystemet for strålingskilden

CyberKnife-koordinatsystemet for strålingskilden beveger seg med CyberKnife-strålingshodet og har origo i strålingskilden. CyberKnife-koordinatsystemet for strålingskilden har det faste koordinatsystemet som morsystem. For CyberKnife-behandlinger er CyberKnife-koordinatsystemet for strålingskilde morsystemet til koordinatsystemet for blendersystemet.

Et sett med seks verdier definerer CyberKnife-koordinatsystemet med strålingskilde i forhold til morsystemet. De seks verdiene er koordinatene for kildeposisjon ( $C_x$ ,  $C_y$ ,  $C_z$ ) og rotasjonsvinklene (yaw, roll, pitch).

### Kildeposisjon

Kildeposisjonen ( $C_x$ ,  $C_y$ ,  $C_z$ ) definerer posisjonen til origo ( $I_c$ ) i CyberKnife-koordinatsystemet for strålingskilden i koordinater i det faste koordinatsystemet.

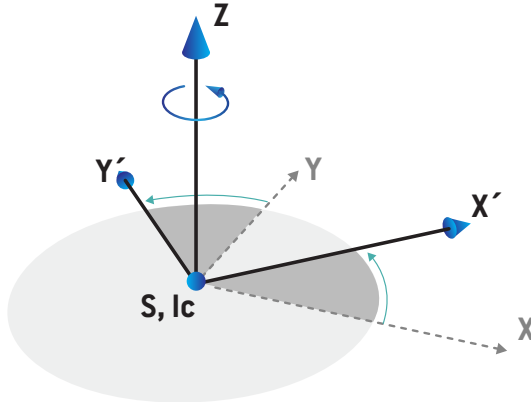


**Figur 7.** Illustrasjon av kildeposisjonen hvor  $I_o$  = isosenter,  $S$  = kilde,  $c$  = CyberKnife-koordinatsystem for strålingskilden og  $f$  = fast koordinatsystem.

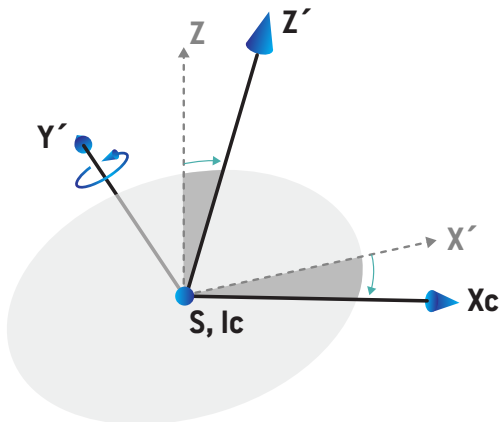
### Rotasjon

De tre rotasjonene yaw, roll og pitch definerer hvordan CyberKnife-koordinatsystemet for strålingskilden er orientert i forhold til sin egen referanseretning. I referanseretningen er alle vinklene yaw, roll og pitch 0, og aksene  $X_c$ ,  $Y_c$  og  $Z_c$  er parallelle med henholdsvis  $X_f$ ,  $Y_f$  og  $Z_f$ . Rotasjonene brukes i rekkefølgen yaw, etterfulgt av roll og etterfulgt av pitch. Roll og pitch er rotasjoner rundt aksene vi får av førstnevnte ene eller to rotasjoner.

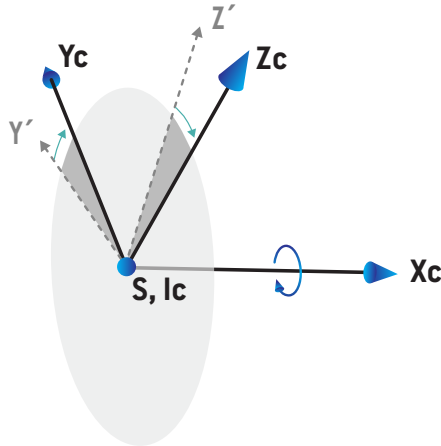
- **Yaw** er en rotasjon av  $X$  og  $Y$  rundt  $Z$ . Yaw-vinkelen øker gradvis for rotasjon mot klokken, observert fra et punkt på den positive  $Z$ -aksen vendt mot origo.  $X$ ,  $Y$  og  $Z$  er aksene i referanseretningen.  $X'$ ,  $Y'$  og  $Z$  er aksene vi får fra yaw-rotasjonen.



- **Roll** er en rotasjon av  $Z$  og  $X'$  rundt  $Y'$ . Roll-vinkelen øker gradvis for rotasjon mot klokken, observert fra et punkt på den positive  $Y'$ -aksen vendt mot origo.  $X_c$ ,  $Y'$  og  $Z'$  er aksene vi får fra yaw-rotasjonen etterfulgt av roll-rotasjonen.



- **Pitch** er en rotasjon av  $Y'$  og  $Z'$  rundt  $X_c$ . Pitch-vinkelen øker gradvis for rotasjon mot klokken, observert fra et punkt på den positive  $X_c$ -aksen vendt mot origo.  $X_c$ ,  $Y_c$  og  $Z_c$  er de endelige aksene vi får etter alle tre de rotasjonene: yaw etterfulgt av roll etterfulgt av pitch.

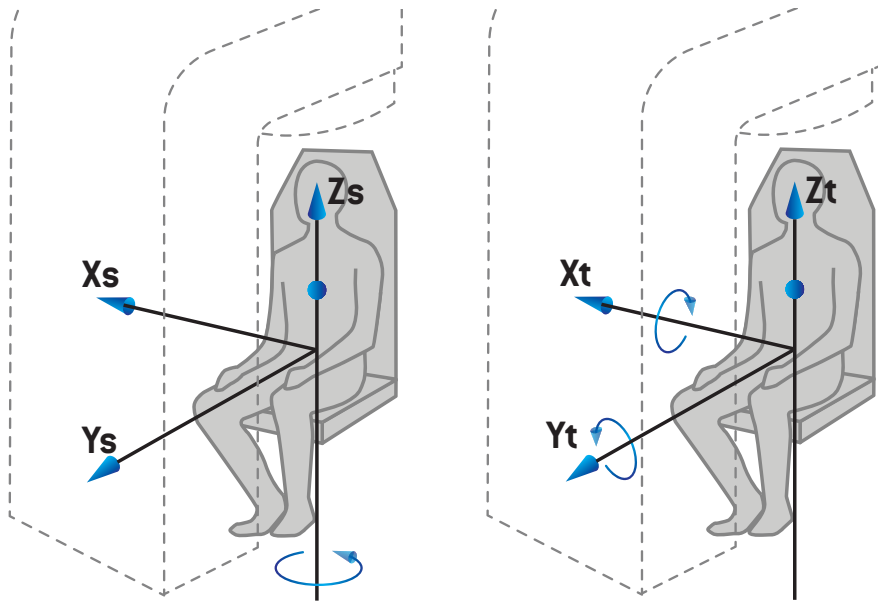


### 5.3.9 Pasientstøtte av typen stol

For ionebehandlingsmaskiner er det mulig å ferdigstille maskinen med en pasientstøtte av typen stol (i stedet for bord). Behandlingen må deretter planlegges med pasienten i sittende behandlingsleie.

For maskiner med stol følger definisjoner for pasientstøtte- og bordplaterotasjonene den samme IEC-standarden som definert i seksjon 5.3.5 Koordinatsystemet for pasientstøtte på side 129 til seksjon 5.3.7 Koordinatsystemet for bordplate på side 130. Det betyr følgende:

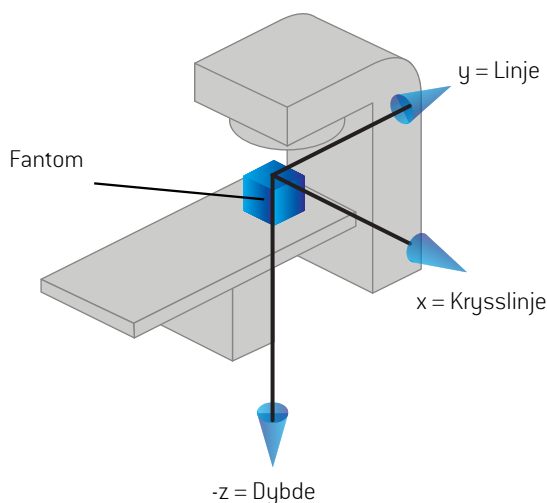
- Stolens rotasjonsvinkel er null når en sittende pasient er vendt mot gantryet. En positiv rotasjonsretning er definert mot urviseren sett ovenfra.
- Stolens hellevinkel er null når stolryggen er vertikal. En økning i hellevinkelen er definert slik at stolen lenes bakover.
- Stolens rullevinkel er null når høyre og venstre side av stolen er horisontal. En økning i rullevinkelen er definert slik at stolen lenes mot pasientens høyre side.
- Etterfølgende rotasjoner er definert i rekkefølgen hellevinkel etterfulgt av rullevinkel.



**Figur 8.** Sittende behandlingsleie – koordinatsystem for pasientstøtte for rotasjonsvinkel og stolens koordinatsystem for helle- og rullevinkler

### 5.3.10 Koordinatsystem for dosekurve i RayPhysics

Beam Commissioning-modulen har et koordinatsystem for dosekurver som tilsvarer koordinatsystemet for IEC-gantry, oversatt slik at origo er på sentralaksen ved vannfantomoverflaten. X-aksen er på linje med krysslinjaksen (cross-line). Y-aksen er på linje med linjaksen (in-line) med den positive retningen mot gantryet. Den negative z-retningen, fra kilde mot isosenter, er på linje med dybderetningen. Gantry- og kollimatorvinklene antas alltid å være null grader for dosekurvene i Beam Commissioning-modulen. Modellen er helt refleksjonssymmetrisk i xz- og yz-planet, mens målingene av og til kan være en smule asymmetriske.



**Figur 9.** Koordinatsystemet for dosekurve

### 5.3.11 Koordinatsystemer for avbildningsenheter

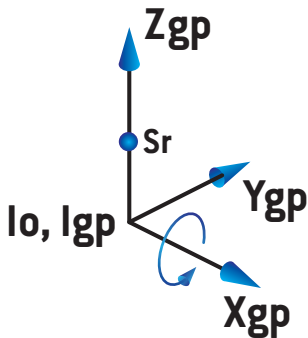
Avbildningsenheter er i RayStation beskrevet av koordinatsystemet for røntgenbilledetektoren. Det er fast i forhold til avbildningsenheten. Hvordan koordinatsystemet for røntgenbilledetektoren er orientert i forhold det faste IEC-koordinatsystemet, er beskrevet ved hjelp av tre rotasjoner.

Den første rotasjonen er en gantryrotasjon rundt y-aksen i det faste koordinatsystemet, beskrevet i *seksjon 5.3.2 Gantrykoordinatsystemet på side 124*.

**Merk:** *Rotasjonen er ikke nødvendigvis en rotasjon av behandlingsgantryet, men en rotasjon rundt y-aksen i det faste koordinatsystemet. Avbildningsenheten støtter bare IEC-gantryrotasjoner.*

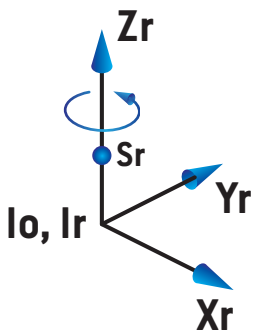
Det andre koordinatsystemet, koordinatsystemet for gantryhelling (Figur 10), har gantryets koordinatsystem som morsystem og er en rotasjon rundt x-aksen i gantryets koordinatsystem. Når gantryets hellingvinkel er null, sammenfaller koordinatsystemet for gantryhelling med gantryets koordinatsystem. Den positive rotasjonsretningen er medurs sett fra origo langs den positive x-aksen i gantryets koordinatsystem. Sr er avbildningssystemets strålingskilde.





**Figur 10.** Koordinatsystemet for gantryhelling.

Koordinatsystemet for røntgenbildemottaker (Figur 11) har koordinatsystemet for gantryhelling som morsystem og er en rotasjon rundt z-aksen i koordinatsystemet for gantryhelling. Når røntgenbildemottakerens vinkel er null, sammenfaller koordinatsystemet for røntgenbildemottaker med koordinatsystemet for gantryhelling. Den positive rotasjonsretningen er moturs sett fra et punkt på den positive z-aksen som vender mot origo. Sr er avbildningssystemets strålingskilde.



**Figur 11.** Koordinatsystemet for røntgenbilledetektoren.

### *Avbildningssystemer for innstillingsverifikasjon og avbildningsenheter*

I RayStation består et avbildningssystem for innstillingsverifikasjon av én eller flere avbildningsenheter. Hver avbildningsenhet er en strålingskilde med en tilknyttet billedetektor. Avbildningsenheter kan være gantrymonterte eller stasjonære (fast monterte) i behandlingsrommet.

### *Gantrymonterte avbildningsenheter*

En gantrymontert avbildningsenhet beveger seg med et gantry (behandlingsgantry eller avbildningsgantry). En gantrymontert avbildningsenhet kan ha en gantryvinkelforskyvning.

En gantrymontert avbildningsenhet har bare en gantryrotasjon, dvs., koordinatsystemet for avbildningsdetektoren sammenfaller med avbildningsgantryets koordinatsystem. Gantryrotasjonen er gitt av gantryvinkelen på strålefeltet eller innstillingsfeltet, pluss avbildningsenhetens gantryvinkelforskyvning.

### Stasjonære avbildningsenheter

En stasjonær avbildningsenhet er fiksert i behandlingsrommet. En stasjonær avbildningsenhet kan ha alle tre rotasjoner, dvs., gantryrotasjon, gantryhellingsrotasjon og rotasjon av røntgenbildedetektor.

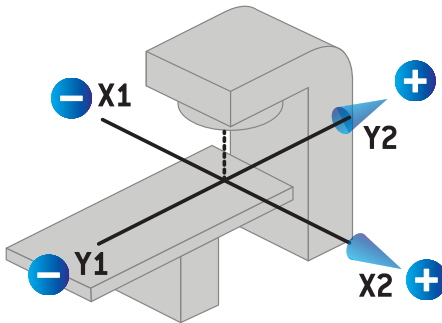
## 5.4 STANDARD FOR BLENDER- OG MLC-MERKING

I RayStation 12A kan blenderne merkes i samsvar med en av standardene IEC 61217 eller IEC 601-2-1 Beskrivelsen i dette avsnittet bruker IEC 61217-innstillingen Field coordinate system definitions (Definisjoner for feltkoordinatsystem).

### 5.4.1 Standarden for kjevemerking IEC 61217

I **IEC 61217** er Y2 nær gantryet, og Y1 er vekk fra gantryet, X1 er til venstre og X2 til høyre for en observatør som står vendt mot gantryet, med gantry- og kollimatorvinkelen null grader i IEC 61217-koordinatsystemet.

Gantrybestråling  
ovenfra

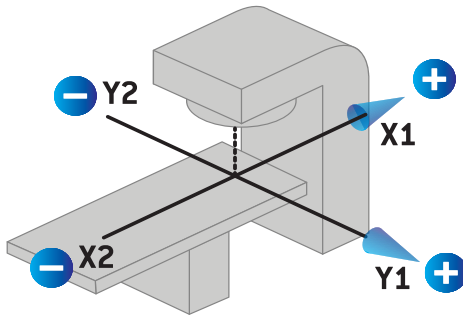


**Figur 12.** Blender- og MLC-etikettene (IEC 61217).

### 5.4.2 Standarden for kjevemerking IEC 601

I **IEC 601** er X1 nær gantryet, og X2 er vekk fra gantryet, Y2 er til venstre og Y1 til høyre for en observatør som står vendt mot gantryet, med gantry- og kollimatorvinkelen null grader i IEC 61217-koordinatsystemet.

Gantrybestråling  
ovenfra



**Figur 13.** Blender- og MLC-etikettene (IEC 601).

**Merk:** Innstillingen for blendermerkingsstandarden påvirker bare navnene på kollimatorene i RayStation og arbeidsområdet for maskinegenskaper i RayPhysics. Vær oppmerksom på at koordinataksene fremdeles er merket i samsvar med IEC 61217, der eksempler er dosekurveetikettene og -parameterne i arbeidsområdet for strålefeltmodell i RayPhysics.



## 6 SYSTEMETS INTEGRITET OG SIKKERHET

Dette kapitlet beskriver de relevante prosessene forbundet med systemets integritet og sikkerhet.

Brukeren trenger ikke å redigere, legge til eller fjerne deler av systemdataene. Alle endringer skal utføres av servicepersonell med relevant opplæring. Servicepersonell kan bistå med å justere systemet i henhold til lokale IT-retningslinjer. Retningslinjer for oppsett og opprettholdelse av nødvendige og anbefalte sikkerhetskontroller for RayStation finnes i *RSL-P-RS-CSG, RayStation Cyber Security Guidance*.

Det kan komme systemsikkerhetsvarsler hvis RaySearch blir oppmerksom på sikkerhetssårbarheter. Sikkerhetsvarsler finnes i RayCommunity (brukerforum for RaySearch på nett).

### *I dette kapitlet*

Dette kapitlet inneholder følgende avsnitt:

6.1	Beskyttelse mot uautorisert bruk	p. 142
6.2	Rutiner for sikkerhetskopiering og databasevedlikehold	p. 142
6.3	Tillatelser for databasetilgang	p. 143
6.4	ECC RAM	p. 143
6.5	Systemavvikling	p. 143

## 6.1 BESKYTTELSE MOT UAUTHORISERT BRUK

Tabellen nedenfor viser de ulike beskyttelsestypene i RayStation 12A.

Beskyttelsestype	Beskrivelse
Passordbeskyttelse	Alle brukerkontoer for operativsystemet må være passordbeskyttet for å hindre uautorisert tilgang til systemet og databasen.
Nettverkssikkerhet	Risikoen for uautorisert nettverkstilgang må vurderes av brukerens organisasjon. Det anbefales å bruke beste praksis for sikkerhet til å beskytte miljøets integritet, f.eks. bruke en brannmur på nettverket og regelmessig sikkerhetsoppdatere datamaskinene.
Beskyttelse mot uautorisert fysisk tilgang	Risikoen for uautorisert fysisk tilgang til en uovervåket økt må vurderes av brukerorganisasjonen. Det anbefales å bruke tidsavbrudd av økter, noe brukeren kan stille inn ved hjelp av funksjoner i Windows Active Directory.
Virusbeskyttelse	Avansert virusbeskyttelse skal aktiveres for alle deler av systemet, inkludert hele datanettverket. Dette skal omfatte automatiske oppdateringer eller lignende for å holde beskyttelsen oppdatert.
Lisensbeskyttelse	RayStation 12A bruker et maskinvarebasert lisensbeskyttelsesystem for å hindre at det kan lages anvendbare kopier av systemet.
Databaser og kontrollsummer	For å hindre bruk av programvare eller datafiler som ikke tilhører den installerte versjonen av RayStation 12A, er filene beskyttet mot utveksling ved bruk av kontrollsummer. Databaseutformingen hindrer endring av datalagring ved bruk av annet enn RayStation 12A-programmer. Kontrollsummene på filer med fysikkdata hindrer endring av filene, ellers vil ikke programvaren starte.
Administratorrettigheter for operativsystem	Verktøy som gir direkte tilgang til data som er lagret i databasene, skal settes opp slik at de krever administratorrettigheter for operativsystemet.
Beskyttelse av programkode	RayStation 12A programkoder og data skal kun åpnes og modifiseres som beskrevet i veiledningene. Ikke forsøk å endre programkode eller data!

## 6.2 RUTINER FOR SIKKERHETSKOPIERING OG DATABASEVEDLIKEHOLD

Databasen skal sikkerhetskopieres og gjenopprettes ved bruk av et standard administrasjonsverktøy for SQL-databasen. Det anbefales at alle RayStation 12A-databaser (RayStationPatientDB, RayStationMachineDB, RayStationClinicDB og RayStationResourceDB) er satt til gjenopprettingsmodellen Full. Dette alternativet gjør det mulig å kjøre hyppige sikkerhetskopieringer og minimerer risikoen for å miste data ved et eventuelt krasj av databasen.

Vedlikeholdstype	Beskrivelse
Regelmessig sikkerhetskopiering	<p>Regelmessig sikkerhetskopiering av alle RayStation-databaser skal planlegges, og det skal kontrolleres regelmessig at disse sikkerhetskopieringene var vellykket.</p> <ul style="list-style-type: none"> <li>• <b>Komplett sikkerhetskopiering:</b> Vi anbefaler at det utføres komplett sikkerhetskopiering så ofte som mulig.</li> <li>• <b>Differensiert sikkerhetskopiering:</b> Vi anbefaler at det utføres differensiert sikkerhetskopiering så ofte som mulig.</li> <li>• <b>Sikkerhetskopiering av transaksjonslogg:</b> Vi anbefaler at transaksjonsloggen sikkerhetskopieres hver time, men frekvensen kan økes eller reduseres basert på klinikkens spesifikke behov.</li> </ul> <p>Det anbefales å ta en sikkerhetskopi av databasen daglig og oppbevare den utenfor klinikken.</p>
SQL Server – vedlikehold av operativsystem	Vi anbefaler at fragmenteringen på stasjoner med SQL-datafiler kontrolleres for defragmentering. Hvis defragmentering er nødvendig, bør dette utføres samtidig med vedlikehold.
Indeksering	Databasene (spesielt pasientdatabasen) kan bli fragmentert hvis det utføres tillegg, redigeringer og endringer i pasientplaner. Vi anbefaler at en ytterligere oppgave for å reorganisere databasene blir inkludert i vedlikeholdsplanen for databasen på et egnet tidspunkt (f.eks. like etter en komplett sikkerhetskopiering én gang per uke).

### 6.3 TILLATELSER FOR DATABASETILGANG

Standard tillatelser for databasetilgang inkluderer alle domenebrukere for Active Directory der databasene er installert. Hvis det er ønskelig eller nødvendig, kan tilgangsrettighetene for de individuelle databasene kontrolleres når de opprettes (se avsnittet RayStation Storage Tool i *RSL-D-RS-12A-USM, RayStation 12A User Manual*). For endringer på ResourceDB er en prosedyre tilgjengelig fra support@raysearchlabs.com for å begrense tilgangen til en relevant AD-brukergruppe. Prosedyren må gjentas og tilgangstillatelsene gjennomgås og bekreftes som en del av alle RayStation 12A-oppraderingshandlinger.

### 6.4 ECC RAM

Et feilkorrigeringskodeminne (ECC RAM) kreves for CPU-minne. Dette er en type datalager som kan oppdage og korrigere de vanligste typene interne datafeil.

### 6.5 SYSTEMAVVIKLING

RayStation lagrer personlige og helserelaterte data. Når et system tas ut av drift, må du kontakte support hos RaySearch om nødvendig for å påse at alle lagringsplasser for slike data er identifisert.





# A DEFINISJONER

Term	Betydning
BEV	Beam's Eye View
CBCT	Cone beam-computertomografi
CT	Computertomografi
DCR	Digitalt konstruert radiogram
DICOM	Internasjonal standard for å overføre, lagre, hente, skrive ut, behandle og vise informasjon om medisinsk avbildning
DVH	Dosevolumhistogram
deg	Når termen deg ses i RayStation 12A, henviser den til grader
DMLC	Dynamisk flerbladskollimator
DRR	Digitalt rekonstruert radiogram
EUD	Ekvivalent uniform dose
Ytterkontur	ROI-en som brukes til å definere pasientkonturen. Definerer regionen som brukes til å beregne dose, sammen med ROI-er av typen BOLUS for strålefelt, STØTTE og FIKSERING.
FoR	Referanseramme
GUI	Grafisk brukergrensesnitt
HDR	Høydoserate
IMRT	Intensitetsmodulert strålebehandling
LEM	Lokaleffektmodell
LET	Lineær energioverføring
LET <sub>d</sub>	Gjennomsnittlig dosebasert LET
LINAC	Lineærakselerator, konvensjonell strålebehandlingsmaskin.
LS	Line Scanning
Lettioner	Karbon- og heliumioner
MBS	Modellbasert segmentering

Term	Betydning
MCO	Flermåloptimalisering
MKM	Mikrodosimetrisk kinetisk modell
MU	Monitorenheter
NP	Antall partikler. For protoner erstattes MU-feltene med antall partikler (NP) hvis maskinen har primærdosimetrienhet satt til antall partikler.
NTCP	Sannsynlighet for normalvevskomplikasjon
OAR	Risikoorgan
P+ eller PPLUS	Sannsynlighet for komplikasjonsfri tumorkontroll
PBS	Pencil Beam Scanning
PHY	Fysisk dose
POI	Interessepunkt
RBE	Relativ biologisk effekt
RBE-dose	RBE-veid dose kalles i RayStation og denne håndboken RBE-dose.
ROI	Interesseregion
ROI-geometri	Den bildeseriespesifikke geometriske representasjonen av en ROI
SMLC	Segmental flerbladskollimator
SOBP	Utspredt Bragg-topp
SSD	Kilde–hud-avstand
SUV	Standardisert opptaksverdi
TCP	Sannsynlighet for tumorkontroll
UI	Brukergrensesnitt
VMAT	Volumetrisk modulert rotasjonsbehandling

# INDEX

## B

Behandlingsmaskinens  
koordinatsystem ..... 122–123  
Beskyttelse mot uautorisert bruk ..... 142

## D

Datakommunikasjonsmiljø ..... 118  
Definisjoner ..... 146  
Dosekurve  
  koordinatsystem ..... 136

## E

Etikett ..... 27

## F

Field coordinate system definitions  
-innstillingen ..... 125  
Forholdsregler for sikkerhet ..... 32

## G

Gantrykoordinatsystem ..... 124

## I

Import av pasientdata ..... 116

## K

Kontaktinformasjon ..... 17  
Koordinatsystem  
  dosekurve ..... 136  
Koordinatsystemer

  behandlingsmaskinens  
  koordinatsystemer ..... 119  
  pasientkoordinatsystem ..... 119  
Koordinatsystem for blendersystem ..... 125  
Koordinatsystem for kilefilter ..... 128  
Koordinatsystem for pasientstøtte ..... 129

## L

Levetid ..... 29  
Lisensbeskyttelse ..... 142

## M

Maskinskalaer ..... 119  
Maskinvare ..... 16

## N

Nøyaktighet  
  doseberegningssystem for elektroner .... 23  
  doseberegningssystem for fotondoser ... 20  
  Doseberegningssystem for PBS med  
  karbonioner ..... 25  
  PBS Monte Carlo-doseberegningssystem for  
  protoner ..... 25  
  PBS Pencil Beam-doseberegningssystem for  
  protoner ..... 24  
  Pencil Beam-doseberegningssystem for  
  protoner (US/DS/Wobbling) ..... 24  
Nøyaktighet av doseberegningssystem for  
elektroner ..... 23  
Nøyaktighet av doseberegningssystem for  
fotondoser ..... 20  
Nøyaktighet av Pencil  
Beam-doseberegningssystem for  
karbonioner ..... 25

Nøyaktighet av Pencil  
Beam-doseberegningssalgoritme for  
protoner ..... 24

## O

Offentlige tilsynsorganer ..... 18  
Operativsystem ..... 16  
Oppsett av miljø for fjerntilgang ..... 118

## P

Pasientkoordinatsystem ..... 120  
PBS Pencil Beam-doseberegningssalgoritme for  
protoner ..... 24  
Produktetikett ..... 27  
Produktnavn ..... 27  
Produktversjon ..... 27  
Programvareversjonsnummer ..... 27

## R

Rapportering av feil ..... 17  
Rutiner for sikkerhetskopiering ..... 142

## S

Skripting ..... 116  
Standard for blenderbenevning ..... 138

## T

Test for godkjenning av systemmiljø ..... 118  
Tilhørende dokumentasjon ..... 11  
Tillatelser for databasetilgang ..... 143  
Tiltenkt bruk ..... 16  
Tiltenkt bruker ..... 16

## V

Versjonsnummer ..... 27  
Virusbeskyttelse ..... 142





## KONTAKTINFORMASJON



**RaySearch Laboratories AB (publ)**  
**Eugeniavägen 18C**  
**SE-113 68 Stockholm**  
**Sweden**

### **Contact details head office**

P.O. Box 45169  
SE-104 30 Stockholm, Sweden  
Phone: +46 8 510 530 00  
Fax: +46 8 510 530 30  
info@raysearchlabs.com  
www.raysearchlabs.com

### **RaySearch Americas**

Phone: +1 877 778 3849

### **RaySearch France**

Phone: +33 1 76 53 72 02

### **RaySearch Korea**

Phone: +82 10 2230 2046

### **RaySearch Australia**

Phone: +61 411 534 316

### **RaySearch Belgium**

Phone: +32 475 36 80 07

### **RaySearch Germany**

Phone: +49 30 893 606 90

### **RaySearch Singapore**

Phone: +65 81 28 59 80

### **RaySearch China**

Phone: +86 137 0111 5932

### **RaySearch Japan**

Phone: +81 3 44 05 69 02

### **RaySearch UK**

Phone: +44 2039 076791