

RAYPLAN 2024B

Istruzioni per l'uso



2024 B



RayPlan
RayStation

Traceback information:
Workspace Main version a917
Checked in 2024-06-28
Skribenta version 5.6.017.2

Dichiarazione di conformità



Conforme alla normativa Medical Device Regulation (MDR) 2017/745. Una copia della relativa Dichiarazione di conformità è disponibile a richiesta.

Notifiche di sicurezza

Questa documentazione per l'utente contiene AVVERTENZE riguardanti l'uso sicuro del prodotto che devono essere rispettate accuratamente.



AVVERTENZA!

Il segnale di avvertenza generico segnala un rischio di danno fisico. Nella maggior parte dei casi, il rischio è correlato ad un errato trattamento del paziente.

Nota: *La nota fornisce informazioni aggiuntive relative ad un argomento specifico, ad esempio aspetti da considerare quando si esegue una determinata fase di un'istruzione.*

Copyright

Il presente documento contiene informazioni proprietarie protette da copyright. Nessuna parte del presente documento può essere fotocopiata, riprodotta o tradotta in un'altra lingua senza un consenso scritto preliminare da parte di RaySearch Laboratories AB (publ).

Tutti i diritti riservati. © 2024, RaySearch Laboratories AB (publ).

Materiale stampato

Su richiesta sono disponibili copie cartacee dei documenti relativi alle Istruzioni per l'uso e alle Note sulla release.

Marchi di fabbrica

RayAdaptive, RayAnalytics, RayBiology, RayCare, RayCloud, RayCommand, RayData, RayIntelligence, RayMachine, RayOptimizer, RayPACS, RayPlan, RaySearch, RaySearch Laboratories, RayStation, RayStore, RayTreat, RayWorld e il logotipo RaySearch Laboratories sono marchi di fabbrica di RaySearch Laboratories AB (publ)*.

I marchi commerciali di terzi utilizzati nel presente documento sono di proprietà dei loro rispettivi titolari, che non sono affiliati a RaySearch Laboratories AB (publ).

RaySearch Laboratories AB (publ) (incluse le sue società affiliate) viene indicata qui di seguito come RaySearch.

* Soggetto a registrazione in alcuni mercati.



SOMMARIO

1	INTRODUZIONE	7
1.1	Informazioni sul presente manuale	8
1.2	Applicazioni principali del sistema RayPlan	9
1.3	Documentazione RayPlan	9
1.3.1	Documentazione del sistema RayPlan	9
1.3.2	Altra documentazione associata	10
2	INFORMAZIONI SUL PRODOTTO	11
2.1	Uso previsto	12
2.2	Destinatari	12
2.3	Popolazione di pazienti e patologie mediche previste	12
2.4	Controindicazioni	12
2.5	Hardware e sistema operativo	12
2.6	Contatti del produttore	13
2.7	Segnalazione di incidenti ed errori durante il funzionamento del sistema	13
2.8	Filiali estere	14
2.9	Accuratezza dei calcoli della dose	16
2.9.1	Accuratezza dei motori di calcolo della dose per fotoni	16
2.9.2	Accuratezza del motore di calcolo della dose di elettroni	19
2.9.3	Accuratezza del motore di calcolo della dose per brachiterapia TG43	20
2.10	Etichetta del prodotto	22
2.11	Ciclo di vita	23
2.12	Informazioni di carattere normativo	24
3	INFORMAZIONI NECESSARIE PER UN FUNZIONAMENTO SICURO	25
3.1	Precauzioni di sicurezza	26
3.1.1	Avvertenze relative alla responsabilità dell'utente	27
3.1.2	Avvertenze relative all'installazione	34
3.1.3	Avvertenze relative all'utilizzo generale del sistema	35
3.1.4	Avvertenze relative all'importazione DICOM	37
3.1.5	Avvertenze relative all'esportazione DICOM	39
3.1.6	Avvertenze relative al calcolo della dose	41
3.1.7	Avvertenze relative alla modellizzazione dei pazienti	52
3.1.8	Avvertenze relative alla pianificazione	54
3.1.9	Avvertenze riguardo TomoHelical e la pianificazione di TomoDirect	56
3.1.10	Avvertenze relative alla pianificazione del trattamento CyberKnife	57
3.1.11	Avvertenze relative alla pianificazione del trattamento di brachiterapia	58
3.1.12	Avvertenze relative alla valutazione della dose	62
3.1.13	Avvertenze relative al beam commissioning	64
3.1.14	Avvertenze relative al QA	69

3.1.15	Avvertenze relative a RayPlan Storage Tool	70
3.2	Importazione di dati del paziente	71
3.3	Dati di input	71
3.4	Formato di visualizzazione	71
4	ISTRUZIONI PER L'INSTALLAZIONE	73
4.1	Manuale d'installazione	74
4.2	Test di accettazione dell'ambiente di sistema	74
4.3	Controlli diagnostici hardware	74
4.4	Ambiente di comunicazione dati	74
5	SISTEMI DI RIFERIMENTO E VERSI DI ROTAZIONE	75
5.1	Il sistema di coordinate del paziente	76
5.2	Sistema di coordinate del paziente nell'esportazione DICOM	77
5.3	Il sistema di coordinate dell'acceleratore	78
5.3.1	Panoramica dei sistemi di coordinate della macchina	79
5.3.2	Il sistema di coordinate gantry	80
5.3.3	Il sistema di coordinate per la limitazione del fascio	81
5.3.4	Il sistema di coordinate con filtro a cuneo	84
5.3.5	Il sistema di coordinate del supporto del paziente	85
5.3.6	Sistema eccentrico delle coordinate del lettino	86
5.3.7	Sistema di coordinate del lettino	86
5.3.8	Il sistema di coordinate della sorgente delle radiazioni di CyberKnife	87
5.3.9	Sistema di coordinate della curva di dose in RayPlan Physics	91
5.3.10	Sistemi di coordinate del setup imager	91
5.4	Standard di etichettatura jaw e MLC	93
5.4.1	Standard di etichettatura jaw IEC 61217	93
5.4.2	Standard di etichettatura jaw IEC 601	94
6	INTEGRITÀ E SICUREZZA DEL SISTEMA	95
6.1	Protezione contro l'uso non autorizzato	96
6.2	Procedure di backup e manutenzione del database	96
6.3	Autorizzazioni di accesso al database	97
6.4	ECC RAM	98
6.5	Decommissionamento del sistema	98
	APPENDICE A - DEFINIZIONI	99

1 INTRODUZIONE

A proposito di RayPlan

RayPlan è una configurazione predeterminata di RayStation. Supporta tutte le attività di pianificazione di trattamenti 3D-CRT, SMLC, DMLC, VMAT, TomoTherapy e trattamenti radioterapici con fasci di elettroni. Inoltre, RayPlan supporta la pianificazione di trattamenti per la brachiterapia HDR.

RayPlan è compatibile con tutti gli acceleratori lineari disponibili in commercio.

In questo capitolo

Questo capitolo contiene le seguenti sezioni:

1.1	Informazioni sul presente manuale	p. 8
1.2	Applicazioni principali del sistema RayPlan	p. 9
1.3	Documentazione RayPlan	p. 9

1.1 INFORMAZIONI SUL PRESENTE MANUALE

Il presente manuale contiene informazioni generali sul prodotto, informazioni di sicurezza, istruzioni di installazione, informazioni sui sistemi di coordinate e sulle scale di riferimento della macchina e informazioni sull'integrità e la sicurezza del sistema. Studiare questo manuale con cura prima di usare il sistema RayPlan 2024B. Il corretto funzionamento del dispositivo può essere garantito soltanto se le istruzioni descritte in questo manuale vengono rispettate. Studiare attentamente le *RSL-D-RP-2024B-RN, RayPlan 2024B Release Notes*, contenenti le istruzioni finali sull'uso del sistema RayPlan 2024B.

Alcuni moduli descritti nel presente manuale non sono inclusi nella configurazione standard di RayPlan 2024B e possono richiedere licenze aggiuntive.

1.2 APPLICAZIONI PRINCIPALI DEL SISTEMA RAYPLAN

Il sistema RayPlan consiste nelle seguenti applicazioni principali:



RayPlan – l'applicazione principale in cui possono essere effettuate tutte le attività associate alla pianificazione del trattamento.

L'applicazione RayPlan è descritta in *RSL-D-RP-2024B-USM, RayPlan 2024B User Manual*.



RayPlan Physics – l'applicazione di beam commissioning in cui possono essere effettuate attività come il beam commissioning, il commissioning delle TAC e le attività di modellizzazione 3D dei fasci.

L'applicazione RayPlan Physics è descritta in *RSL-D-RP-2024B-RPHY, RayPlan 2024B RayPlan Physics Manual*.



Clinic Settings – lo strumento di amministrazione delle impostazioni cliniche.

L'applicazione Clinic Settings (Impostazioni cliniche) è descritta in *RSL-D-RP-2024B-USM, RayPlan 2024B User Manual*.



RayPlan Storage Tool – lo strumento di amministrazione del database.

L'applicazione RayPlan Storage Tool (Strumento di archiviazione) è descritta in *RSL-D-RP-2024B-USM, RayPlan 2024B User Manual*.

1.3 DOCUMENTAZIONE RAYPLAN

1.3.1 Documentazione del sistema RayPlan

La documentazione del sistema RayPlan 2024B è costituita da quanto segue:

Documento	Descrizione
<i>RSL-D-RP-2024B-IFU, RayPlan 2024B Instructions for Use</i>	Manuale che contiene informazioni normative e di sicurezza sul sistema RayPlan 2024B.
<i>RSL-D-RP-2024B-RN, RayPlan 2024B Release Notes</i>	In questo documento viene fornito un riepilogo di nuove funzioni, problemi noti e modifiche dalla versione precedente di RayPlan.
<i>RSL-D-RP-2024B-USM, RayPlan 2024B User Manual</i>	Manuale che descrive le funzionalità di RayPlan 2024B e vengono fornite istruzioni dettagliate per l'esecuzione delle operazioni più comuni.
<i>RSL-D-RP-2024B-RPHY, RayPlan 2024B RayPlan Physics Manual</i>	Manuale che descrive l'applicazione RayPlan Physics 2024B.
<i>RSL-D-RP-2024B-REF, RayPlan 2024B Reference Manual</i>	Questo Manuale contiene descrizioni degli algoritmi e informazioni fisiche di riferimento.
<i>RSL-D-RP-2024B-OPT, RayPlan 2024B A Guide to Optimization in RayPlan</i>	Manuale che contiene informazioni dettagliate sull'ottimizzazione in RayPlan 2024B.

1.3.2 Altra documentazione associata

- *RSL-D-RP-2024B-SEAT, RayPlan 2024B System Environment Acceptance Test Protocol*
- *RSL-D-RP-2024B-BAMDS, RayPlan 2024B Brachy Applicator Model Data Specification*
- *RSL-D-RP-2024B-BCDS, RayPlan 2024B Beam Commissioning Data Specification*
- *RSL-D-RP-2024B-DCS, RayPlan 2024B DICOM Conformance Statement*
- *RSL-D-RP-2024B-SEG, RayPlan 2024B System Environment Guidelines*
- *RSL-D-RP-2024B-ATP, RayPlan 2024B Product Acceptance Test Protocol*
- *RSL-D-RP-2024B-SUO, RayPlan 2024B System Upgrade Options*
- *RSL-D-RP-2024B-CIRSI, RayPlan 2024B Customer Instruction for RayPlan Installation*
- *RSL-D-RP-2024B-SBOM, RayPlan 2024B Software Bill of Materials*
- *RSL-P-RP-CSG, RayPlan Cyber Security Guidance*
- *RSL-P-RP-RGI, RayPlan RayGateway Installation Instructions*

Nota: *Nel caso di un Service pack, saranno aggiornati solo i manuali interessati. Per una lista completa dei manuali aggiornati nel Service pack, vedere le note di rilascio (disponibili nelle note di rilascio di RayPlan) per il Service pack appropriato.*

2 INFORMAZIONI SUL PRODOTTO

Questo capitolo contiene informazioni importanti sul sistema RayPlan 2024B.

In questo capitolo

Questo capitolo contiene le seguenti sezioni:

2.1	Uso previsto	p. 12
2.2	Destinatari	p. 12
2.3	Popolazione di pazienti e patologie mediche previste	p. 12
2.4	Controindicazioni	p. 12
2.5	Hardware e sistema operativo	p. 12
2.6	Contatti del produttore	p. 13
2.7	Segnalazione di incidenti ed errori durante il funzionamento del sistema	p. 13
2.8	Filiali estere	p. 14
2.9	Accuratezza dei calcoli della dose	p. 16
2.10	Etichetta del prodotto	p. 22
2.11	Ciclo di vita	p. 23
2.12	Informazioni di carattere normativo	p. 24

2.1 USO PREVISTO

RayStation è un sistema software per il trattamento radioterapico, per il trattamento ablativo e l'oncologia medica. In base all'input dell'utente, RayStation visualizza e propone piani di trattamento. Dopo che un piano di trattamento proposto è stato rivisto e approvato dagli utenti autorizzati, RayStation può anche essere utilizzato per erogare i trattamenti.

La funzionalità del sistema può essere configurata in base alle esigenze dell'utente.

Giappone: Per l'uso previsto in Giappone, fare riferimento a RSJ-C-00-03 Istruzioni per l'uso di carattere normativo in Giappone per RayStation.

2.2 DESTINATARI

Gli utenti di RayStation devono essere operatori qualificati, addestrati all'uso del sistema.

Gli utenti devono avere una conoscenza operativa dell'inglese o di un'altra delle lingue in cui è fornita l'interfaccia utente.

2.3 POPOLAZIONE DI PAZIENTI E PATOLOGIE MEDICHE PREVISTE

I pazienti previsti per RayStation sono pazienti per i quali un medico qualificato e autorizzato ha deciso che è opportuno fornire un trattamento radioterapico, un trattamento ablativo o un trattamento di oncologia medica per tumori, lesioni e altre patologie.

2.4 CONTROINDICAZIONI

L'utente è responsabile della determinazione del piano di trattamento e delle tecniche individuali per ogni paziente e ciò include anche l'identificazione di eventuali controindicazioni per il trattamento individuale.

2.5 HARDWARE E SISTEMA OPERATIVO

RayPlan 2024B deve essere installato su un PC di fascia alta con una risoluzione dello schermo raccomandata di 1920 x 1200 pixel (o 1920 x 1080). RayPlan 2024B può essere utilizzato con diverse versioni dei sistemi operativi Windows. Per informazioni dettagliate sulle configurazioni hardware e del sistema operativo raccomandate, vedere *RSL-D-RP-2024B-SEG, RayPlan 2024B System Environment Guidelines*.

Il sistema deve essere utilizzato soltanto con computer che hanno approvato gli standard di sicurezza hardware vigenti in materia di guasti elettrici e radiazioni elettromagnetiche.

Si raccomanda di installare i nuovi Windows Service Packs. Si tratta di serie collaudate e cumulative di aggiornamenti critici e di sicurezza, ampiamente distribuiti da Microsoft. Si raccomanda di installare anche gli aggiornamenti "Security Updates", soluzioni ampiamente collaudate a problemi di vulnerabilità del sistema operativo. Si sconsiglia vivamente di installare qualsiasi altro aggiornamento. Dopo tutti gli aggiornamenti, è necessario verificare le prestazioni del sistema; vedere *sezione 4.2 Test di accettazione dell'ambiente di sistema a pagina 74*.

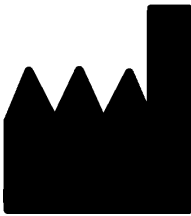
Microsoft SQL Server

Si raccomanda di installare i nuovi service pack del server SQL. Si tratta di serie cumulative di aggiornamenti critici e correzioni dei problemi segnalati rilasciate e testate da Microsoft. Dopo tutti gli aggiornamenti, è necessario verificare le prestazioni del sistema (vedere la sezione *sezione 4.2 Test di accettazione dell'ambiente di sistema a pagina 74*).

GPU utilizzate per i calcoli

Le GPU utilizzate per il calcolo devono essere dotate di RAM con ECC e lo stato ECC deve essere abilitato nelle impostazioni del driver GPU. Deve essere sempre utilizzata la versione dei driver GPU identificata nelle System Environment Guidelines. Se per i calcoli si utilizzano diverse GPU, si raccomanda che tutte le GPU siano dello stesso modello. Se si utilizzano diverse GPU di modelli diversi, i successivi calcoli potrebbero non produrre risultati identici, a seconda di quali schede grafiche sono utilizzate. Per un elenco dettagliato delle schede grafiche supportate, fare riferimento al *RSL-D-RP-2024B-SEG, RayPlan 2024B System Environment Guidelines*. Sono state eseguite convalide aggiuntive, identificate con certificati disponibili presso support@raysearchlabs.com.

2.6 CONTATTI DEL PRODUTTORE



RaySearch Laboratories AB (publ)
 Eugeniavägen 18C
 SE-113 68 Stockholm
 Svezia
 Telefono: +46 8 510 530 00
 E-mail: info@raysearchlabs.com
 Paese d'origine: Svezia

2.7 SEGNALAZIONE DI INCIDENTI ED ERRORI DURANTE IL FUNZIONAMENTO DEL SISTEMA

Per segnalare eventuali incidenti ed errori all'assistenza di RaySearch, contattare l'indirizzo e-mail: support@raysearchlabs.com oppure telefonicamente il distributore italiano.

Eventuali incidenti gravi verificatisi e connessi al dispositivo devono essere segnalati al produttore.

A seconda delle normative applicabili, potrebbe essere necessario segnalare gli incidenti anche alle autorità nazionali. Per l'Unione Europea, gli incidenti gravi devono essere segnalati alle autorità competenti del Paese membro dell'Unione Europea dove si trova l'utente e/o il paziente.

2.8 FILIALI ESTERE

Nella tabella in basso sono elencate le filiali estere e i relativi contatti.

Filiali estere	Contatti
Sponsor australiano	Emergo Australia Level 20, Tower II Darling Park 201 Sussex Street Sydney, NSW 2000 Australia
Importatore per il Brasile	Emergo Brazil Import Importação e Distribuição de Produtos Médicos Hospitalares Ltda Avenida Francisco Matarazzo, 1752, sala 502 e 503, Água Branca, São Paulo, SP CEP:05.001-200. CNPJ: 04.967.408/0001-98 Email: brazilvigilance@ul.com Responsável Técnico: Luiz Levy Cruz Martins – CRF/SP: 42415 Anvisa n°: 80117580996
Rappresentante cinese	RaySearch (Shanghai) Medical Device Co., Ltd Room 608, No. 1118, Pudong South Road Pilot Free Trade Zone, Shanghai Cina
Rappresentante per Hong Kong	18/F Delta House 3 ON YIU Street Shatin, NT Hong Kong
Rappresentante indiano	RAYSEARCH INDIA PVT. LTD. Level-2, Elegance Tower, Mathura Road, Jasola, New Delhi- 110025 India Office No. 208 & 209
Rappresentante per Israele	I.L Emergo Israel Ltd. Andrei Sakharov 9 Matam Park Haifa 3508409 P.O.B. 15054 Haifa 3190501 Israele
Rappresentante giapponese	RaySearch Japan K.K. Saiwai building, 1-3-1 Uchisaiwaicho Chiyoda-ku Tokyo 100-0011 Giappone

Filiali estere	Contatti
Rappresentante coreano	RaySearch Korea, LLC Unit 1005, 10th Floor Hybro Building, 503, Teheran-ro, Gangnam-gu Seoul Repubblica di Corea
Sponsor neozelandese	CARSL Consulting PO Box 766 Hastings Nuova Zelanda
Rappresentante per Singapore	RaySearch Singapore Pte. Ltd. 260 Orchard Road #07-01/04 The Heeren, Singapore 238855 Singapore
Rappresentante per Taiwan	Tomorrow Medical System Co., Ltd. 6F, No. 88, Xing'ai Road, Neihu Dist. Taipei City, 114067 Taiwan
Rappresentante thailandese	Kamol Sukosol Electric Co., Ltd. 665 Mahachai Road, 2nd Floor Samranraj, Pranakorn Bangkok 10200 Thailandia
Agente USA	RaySearch Americas, Inc. The Empire State Building 350 5th Avenue, Suite 5000 New York, New York 10118 USA

2.9 ACCURATEZZA DEI CALCOLI DELLA DOSE

Tutti i motori di calcolo della dose in RayPlan 2024B sono stati verificati in modo da avere lo stesso livello di accuratezza dei sistemi di pianificazione del trattamento indipendenti e rinomati. I calcoli della dose devono comunque essere convalidati dall'utente per tutte le situazioni di interesse clinico, per ulteriori informazioni vedere *sezione 3.1.1 Avvertenze relative alla responsabilità dell'utente a pagina 27*.

Nota: *In RayPlan i modelli dei fasci sono generali per quanto concerne il tipo di macchina e le proprietà. È possibile creare modelli di fasci per configurazioni delle macchine di trattamento che non sono state esplicitamente convalidate da RaySearch.*

2.9.1 Accuratezza dei motori di calcolo della dose per fotoni

RayPlan è dotato di due motori di calcolo della dose per fotoni: Collapsed cone (CC) e Monte Carlo (MC). Le strategie di convalida dei due motori di calcolo della dose sono descritte di seguito, seguite da una descrizione dell'ambito della convalida per diverse macchine e tecniche di trattamento. Il motore di calcolo della dose Monte Carlo non è supportato con le macchine TomoTherapy.

Strategia di convalida per il motore di calcolo della dose Collapsed cone di fotoni

La validazione di RayPlan è stata effettuata utilizzando un set di misure comprendenti dosi puntuali in fantocci omogenei ed eterogenei, linee di dose, film e misure utilizzando i rilevatori Delta4, MapCheck, ArcCheck, MatriXX, Octavius1500 e PTW 729. Questo comprende la suite di test IAEA, che include dosi misurate per una macchina Elekta in un certo numero di casi per energie di 6 MV, 10 MV e 18 MV¹. I criteri di accettazione per queste convalide rispetto alle misurazioni sono formulati in termini di: criterio gamma (superato se il valore gamma è inferiore a 1 per il 95% dei punti dati per il criterio gamma 3%, 3mm), differenze puntuali di dose e livelli di confidenza¹. L'accuratezza complessiva è accettabile; tuttavia, le limitazioni di alcuni algoritmi sono state identificate e descritte in questa sezione, nell'avvertenza 4001 in *sezione 3.1.1 Avvertenze relative alla responsabilità dell'utente a pagina 27* e nella sezione Punti deboli degli algoritmi in *RSL-D-RP-2024B-REF, RayPlan 2024B Reference Manual*.

Il motore di calcolo della dose per fotoni Collapsed cone in RayPlan 2024B è stato inoltre confrontato ai classici sistemi di pianificazione del trattamento (TPS), come Eclipse (Varian), Pinnacle³ Radiation Treatment Planning System 7.2 (Philips), Monaco (Elekta) e Oncentra (Elekta). Il confronto include i piani per le macchine Siemens, Elekta e Varian. L'accordo tra la dose calcolata dai sistemi di pianificazione del trattamento indipendenti e la dose di RayPlan è definito in modo da indicare che il valore gamma² globale è inferiore a 1 per il 95% del volume per il criterio gamma (3%, 3 mm) e per il 98% del volume per il criterio gamma (5%, 5 mm). Poiché tutti i casi hanno come risultato

¹ IAEA-TECDOC-1540, Specification and Acceptance Testing of Radiotherapy Treatment Planning Systems, Aprile 2007.

² Low D.A., Harms W.B., Mutic S. e Purdy J.A., A technique for the qualitative evaluation of dose distributions, Med. Phys. 25 (1998) 656-661.

distribuzioni gamma entro i criteri di accettazione, le elaborazioni del motore di calcolo della dose possono essere considerate come equivalenti ai sistemi clinici con cui sono stati confrontati.

La convalida si è concentrata sull'uso clinico tipico, con comuni modelli di LINAC come Varian (600 CD, CLINAC, 2100, 2100 EX, 2300C/D, Trilogy, TrueBeam con MLC MLC120, HD120, Millennium MLC, m3 e Varian Halcyon), Elekta (con testate MLCi/MLCi2, Beam Modulator e Agility) e Siemens (Primus con 3D-MLC e Artiste), per energie tra 4 MV e 20 MV, fantocci ad acqua e geometrie del paziente. L'erogazione senza flattening filter è stata convalidata utilizzando, ad esempio, Siemens Artiste e Varian Halcyon. La maggior parte dei dati sono stati raccolti utilizzando MLC con lamelle di larghezza compresa tra 5 mm e 10 mm. RayPlan 2024B è stato convalidato anche con MLC add-on Brainlab m3 su una macchina Varian Novalis. L'MLC m3 non è stato convalidato con altre macchine, ad esempio macchine senza jaw di backup come le macchine Siemens. Non sono stati convalidati altri MLC add-on.

Convalida per cunei, blocchi e coni

Per i cunei, la convalida viene eseguita solo in acqua. La convalida si concentra sui campi quadrati centrali con poche eccezioni. Prestare estrema attenzione nella verifica e valutazione di modelli di fasci con cuneo. La convalida del blocco viene eseguita confrontando RayPlan 2024B con Eclipse (Varian) e Oncentra (Elekta) che danno come risultato distribuzioni gamma all'interno dei criteri di accettazione e come parte dei test IAEA. I test IAEA includono anche i cunei Elekta. Sono supportati solo i blocchi con fotoni divergenti.

Calcolo della dose per piani rotazionali

La tecnica di erogazione VMAT standard è stata convalidata per i LINAC Varian, Elekta e Vero. Il sequenziamento VMAT di tipo "sliding window" è stato convalidato per i LINAC Elekta, Agility e Varian Halcyon. Il sequenziamento VMAT deve essere considerato equivalente a una nuova tecnica di trattamento, pertanto è necessario eseguire la validazione del modello di fasci e del comportamento della macchina, oltre al QA specifico per paziente.

La convalida ha dimostrato che il calcolo della dose in RayPlan per i piani rotazionali con campi piccoli è altamente sensibile ai parametri MLC del modello dei fasci.

RayPlan 2024B offre la modalità burst VMAT, in cui ogni due segmenti si produce un movimento dell'MLC con il fascio spento e a segmenti alterni si accende il fascio senza movimento dell'MLC. La tecnica della modalità burst è destinata e convalidata solo per le macchine Siemens.

I trattamenti VMAT con wave arc, ovvero i trattamenti VMAT con rotazione dell'anello per Vero e OXRAY, possono attualmente essere erogati solo da queste macchine. In linea di principio, potrebbe essere possibile ricreare lo stesso movimento sfruttando il movimento del lettino. L'implementazione dei wave arc in RayPlan 2024B è destinata ed è stata convalidata solo per i LINAC Vero e OXRAY.

Calcolo della dose per macchine Vero

Per RayPlan 2024B è stata eseguita la convalida per la macchina Vero. Il motore di calcolo della dose CC è stato convalidato correttamente confrontandolo con le misure per MLC statici e piani VMAT.

L'IMRT dinamica (DMLC) per Vero non è stata validata e DMLC non è disponibile per macchine Vero in RayPlan 2024B. La validazione per Vero è limitata all'MLC Vero con 30 coppie di lamelle con

larghezza 0,5 cm. L'erogazione con tracking dinamico non è stata inclusa nella validazione di RayPlan 2024B. È responsabilità dell'utente validare la dose erogata per i piani Vero con tracking dinamico abilitato.

Calcolo della dose per macchine OXRAY

Hitachi sta sviluppando un nuovo LINAC con il nome OXRAY. Per RayPlan 2024B, la convalida di OXRAY è stata eseguita con una versione non clinica della macchina. I motori di calcolo della dose CC e MC sono stati convalidati con successo rispetto a piani MLC statici, Static Arc, Conformal Arc, VMAT e Wave Arc. Sono stati convalidati solo i piani WAVE Arc con rotazioni dell'anello fino a ± 15 gradi. L'IMRT dinamica (DMLC) non è stata convalidata e DMLC non è disponibile per OXRAY in RayPlan 2024B. L'erogazione con tracking dinamico non era parte della convalida di RayPlan 2024B. È responsabilità dell'utente validare la dose erogata per i piani che utilizzano OXRAY con tracking dinamico abilitato. Poiché la convalida è stata eseguita con una versione non clinica della macchina, è necessario prestare particolare attenzione prima dell'uso di RayPlan 2024B con il LINAC OXRAY.

Calcolo della dose per CyberKnife

Il calcolo della dose per RayPlan 2024B è stato convalidato per le macchine di trattamento CyberKnife M6/S7. Le versioni precedenti di CyberKnife non sono supportate da RayPlan 2024B.

Il motore di calcolo della dose collapsed cone è stato convalidato correttamente confrontandolo con le misure per i piani di trattamento collimati con coni fissi, coni a iride e MLC. Le misure sono state eseguite con film e camera a ionizzazione in diversi fantocci omogenei ed eterogenei, ad esempio il fantoccio polmonare CIRS. La convalida include diversi set di nodi e tecniche di sincronizzazione del movimento.

La tecnica di sincronizzazione del movimento selezionata non ha alcun effetto sulla dose calcolata in RayPlan. Per l'accuratezza del tracciamento del target utilizzando le tecniche di sincronizzazione del movimento disponibili per la macchina di trattamento CyberKnife, fare riferimento a Accuray.

Oltre al confronto con le misure, la dose RayPlan è stata confrontata con la dose calcolata dai motori di calcolo della dose Accuray Finite Size Pencil Beam (FSPB) e Monte Carlo, mostrando un ottimo accordo.

Strategia di convalida per il motore di calcolo della dose Monte Carlo per fotoni

Il motore di calcolo della dose Monte Carlo fotoni utilizza lo stesso calcolo della fluenza nella testata del LINAC del motore di calcolo collapsed cone. La trasmissione dei dettagli MLC, dei blocchi, dei coni, dei cunei virtuali e del cuneo fisico è stata convalidata accuratamente in combinazione con il motore di calcolo della dose collapsed cone. Lo stesso calcolo della fluenza è stato convalidato anche in combinazione con il calcolo della dose Monte Carlo utilizzando un sottogruppo rappresentativo delle misure per il calcolo della dose collapsed cone. Il sottogruppo è stato selezionato per includere diverse energie (da 4 MV a 20 MV), modelli LINAC (Varian con MLC120, HD120 e m3, Elekta con MLC Agility e MLCi/i2 e CyberKnife), cunei (cunei standard Varian e cunei motorizzati EDW ed Elekta), coni e blocchi, tecniche di trattamento (3D-CRT, SMLC, DMLC e trattamenti ad arco) e geometrie omogenee ed eterogenee. Sono stati inclusi i test IAEA (Elekta 6 MV, 10 MV, 18 MV) e sono stati aggiunti test AAPM TG105 ad alta risoluzione (TrueBeam con 6 MV, 10 MV, 10 MV FFF) con inserti eterogenei per varie geometrie (lastre, incidenza inclinata, superfici a forma di naso, step) in acqua rispetto alla convalida della dose collapsed cone.

Le misurazioni includevano profili scansionati, dosi in profondità e misurazioni dei punti in acqua e nel fantoccio CIRS, e misurazioni con film, Delta4, ArcCheck e MapCheck. I criteri di accettazione sono stati gli stessi utilizzati per la convalida del collapsed cone e l'accuratezza complessiva era accettabile. La maggior parte delle limitazioni descritte in *sezione 2.9.1 Accuratezza dei motori di calcolo della dose per fotoni a pagina 16* si applicano anche per il motore di calcolo della dose Monte Carlo fotoni. Per ulteriori dettagli, vedere *RSL-D-RP-2024B-REF, RayPlan 2024B Reference Manual*. Vedere anche l'avvertenza 4001 in *sezione 3.1.1 Avvertenze relative alla responsabilità dell'utente a pagina 27*.

Oltre alla validazione basata sulla misurazione, il calcolo della dose Monte Carlo di fotoni nel paziente è stato confrontato con EGSnrc per diverse geometrie (lastre, inserti eterogenei fuori asse, superfici curve), materiali (acqua, polmone, osso, alluminio, titanio), energie (da 0,5 MeV a 20 MeV) e dimensioni dei campi (da 0,4 cm x 0,4 cm a 40 cm x 40 cm). Poiché non è più presente incertezza di misura, i criteri di accettazione nei test di convalida che utilizzano una dose simulata sono più severi rispetto a quelli per la misurazione; il 95% di tutti i voxel deve avere un valore gamma inferiore a 1 per il 2%, 2mm.

Il motore di calcolo Monte Carlo della dose non è supportato con le macchine TomoTherapy. Il calcolo non è stato validato per LINAC Vero e Siemens. È responsabilità dell'utente validare il calcolo della dose Monte Carlo di RayPlan 2024B per macchine Vero e Siemens.

2.9.2 Accuratezza del motore di calcolo della dose di elettroni

Il calcolo della dose di elettroni in RayPlan 2024B è stato convalidato correttamente per l'accuratezza in contesti clinicamente rilevanti. Lo scopo della convalida è dimostrare un'accuratezza della dose clinicamente accettabile per i LINAC che utilizzano la tecnica di diffusione a doppia lamina con applicatori e cutout. Il modello dello spazio delle fasi degli elettroni in RayPlan è progettato per modellare questa disposizione. L'implementazione è guidata dai parametri e pertanto generica rispetto a una disposizione tipica con doppia lamina, applicatore e cutout.

Il sistema RayPlan 2024B è stato validato per l'uso clinico tipico dell'applicatore con campi collimati ritagliati. La convalida copre energie comprese tra 4 MeV e 25 MeV, in fantocci ad acqua con e senza disomogeneità e geometrie del paziente con LINAC di tutti i principali fornitori. Sono supportati e validati solo i cutout Cerrobend con bordi dritti, ovvero paralleli alla linea dell'asse del fascio.

La convalida è stata eseguita per le seguenti combinazioni di LINAC ed energie degli elettroni:

	4 MeV	6 MeV	9 MeV	12 MeV	15 MeV	18 MeV	20 MeV	25 MeV
Varian Clinac 2100			x				x	
Elekta Synergy		x		x		x		
Elekta Agility	x	x	x	x				
Elekta BM		x	x	x	x			
Siemens Primus		x		x		x		

	4 MeV	6 MeV	9 MeV	12 MeV	15 MeV	18 MeV	20 MeV	25 MeV
EGSnrc (macchina di trattamento generica con elettroni)			x			x		x

Il motore di calcolo della dose Monte Carlo elettroni è stato confrontato con il sistema di pianificazione del trattamento Oncentra (Elekta) utilizzando gli stessi criteri gamma dei fotoni (vedere *sezione 2.9.1 Accuratezza dei motori di calcolo della dose per fotoni a pagina 16*). Il confronto con Oncentra include piani per una macchina Elekta Synergy. Poiché tutti i casi hanno come risultato distribuzioni gamma all'interno dei criteri di accettazione, i calcoli della dose di elettroni possono essere considerati equivalenti ai sistemi clinici con cui sono stati confrontati.

Inoltre, il motore di calcolo della dose di elettroni in RayPlan 2024B è stato convalidato rispetto alle misurazioni per macchine di trattamento con jaw x e y (Elekta e Varian), macchine Elekta con Beam Modulator e macchine senza jaw x (Elekta Agility e Siemens). In acqua il 98% dei valori delle dosi calcolate deve superare il criterio gamma (5%, 5 mm) < 1 rispetto alle dosi misurate e il 95% deve superare il criterio gamma (3%, 3 mm) < 1.

Inoltre, il motore di calcolo della dose Monte Carlo elettroni nel paziente è stato accuratamente convalidato rispetto al codice Monte Carlo indipendente EGSnrc per diverse geometrie, materiali ed energie. Gli stessi criteri di accettazione vengono utilizzati quando si confrontano le dosi EGSnrc e quando si confrontano le misurazioni.

Tutti i test di convalida hanno ottenuto risultati entro i criteri di accettazione, fatta eccezione per una piccola deviazione per Elekta Agility. In un caso a 9 MeV con un fantoccio di porzione ossea, la differenza relativa tra dose misurata e dose calcolata è risultata del 4.5%. Questo risultato è al di sopra del criterio di accettazione del 3%, ma entro il livello di tolleranza del 5%. Lo stesso caso a energie degli elettroni 6 MeV e 12 MeV supera il criterio di accettazione, mentre i casi a energia degli elettroni 9 MeV superano i criteri di accettazione per due fantocchi di altre porzioni, uno dei quali contenente sia una porzione ossea che una porzione di polmone e teoricamente più impegnativo rispetto al caso fallito con la sola porzione ossea. Inoltre, in uno dei casi con confronto tra le dosi di EGSnrc e RayPlan 2024B è stato utilizzato osso a 9 MeV e questo test ha superato il criterio di accettazione. Il punto di misurazione si trova al fall-off distale, il che significa che la misurazione è molto sensibile a piccoli disallineamenti o errate interpretazioni della densità utilizzata nel fantoccio. Pertanto, siamo giunti alla conclusione che è altamente probabile che il punto di misurazione in questo caso sia impreciso.

L'accuratezza complessiva è accettabile e si conclude che il motore di calcolo della dose Monte Carlo elettroni è sicuro per uso clinico.

2.9.3 Accuratezza del motore di calcolo della dose per brachiterapia TG43

Il motore di calcolo della dose per brachiterapia TG43 è stato convalidato rispetto a dati di QA along-away pubblicati per sei sorgenti HDR comuni, incluse le sorgenti E&Z Bebig Co0-A86 e

Ir2.A85-2. I criteri di accettazione sono formulati in termini di criteri gamma locali e differenze di dose relativa. Tutte e sei le sorgenti superano i criteri di accettazione.

Il motore di calcolo della dose è stato inoltre convalidato rispetto ai sistemi di pianificazione del trattamento clinico indipendente, implementando il formalismo TG43 (SagiPlan, E&Z Bebig e Oncentra Brachy, Elekta). La convalida viene eseguita sia per le singole posizioni di permanenza in un fantoccio, che per piani di trattamento per trattamenti della cervice, della prostata e della mammella. Inoltre, il motore di calcolo della dose è stato confrontato con un motore di calcolo della dose Monte Carlo indipendente (EGS Brachy) per un caso rilevante di un paziente. Per il confronto con i sistemi indipendenti, vengono utilizzati i criteri gamma locali. Poiché tutti i casi restituiscono distribuzioni gamma all'interno dei criteri di accettazione, il calcolo della dose TG43 per brachiterapia si comporta bene come i sistemi indipendenti con cui è stato confrontato.

La convalida è stata eseguita anche rispetto alla procedura di misurazione di laboratorio EQUAL-ESTRO. Il punto di misurazione supera il criterio di accettazione formulato come differenza di dose relativa.

L'accuratezza complessiva del motore di calcolo della dose TG43 di RayPlan è conforme agli standard clinici. Tuttavia, il formalismo TG43 ha intrinsecamente alcune limitazioni che devono essere note all'utente. I criteri di accettazione e le limitazioni dell'algoritmo del motore di calcolo della dose si trovano nella sezione *Accuratezza e limitazioni del motore di calcolo della dose TG43* del *RSL-D-RP-2024B-REF, RayPlan 2024B Reference Manual*.

2.10 ETICHETTA DEL PRODOTTO






Il numero di versione del sistema RayPlan 2024B installato può essere trovato selezionando **Help: About RayStation** nel menu RayPlan.

Si possono identificare le seguenti informazioni:

- Nome del prodotto = RayStation
- **产品型号: RayStation** (solo per il mercato cinese)
- Versione della release = **16.0**
- Nome commerciale = RayPlan 2024B
- Numero di versione del software = **16.0.0.847**
- Versione clinica = Indica che il software è destinato all'uso clinico.

Nota: un'installazione clinica richiede sia una versione clinica che una licenza clinica. In caso contrario, nella barra del titolo verrà visualizzato "Non per uso clinico".

- Ciclo di vita del prodotto = La durata di mercato è di un anno dopo la successiva versione principale, ma non meno di tre anni
- Software del sistema di pianificazione del trattamento radioterapico = Il nome generico del prodotto
- **产品名称: 放射治疗计划软件** (solo per il mercato cinese)
- **MD** = Indica che il prodotto è un dispositivo medico
- **UDI** = numero di identificazione univoco del dispositivo
- **CH|REP** = Il rappresentante autorizzato e importatore svizzero
- Informazioni sul driver = La versione installata per CyberKnife RAIL. Espandere questo campo facendo clic sulla freccia.

-  = Marchio CE e numero dell'organismo notificato
-  = Data di produzione
-  = Consultare le istruzioni per l'uso
-  = Nome e indirizzo del produttore
-  = Indirizzo e-mail dell'assistenza

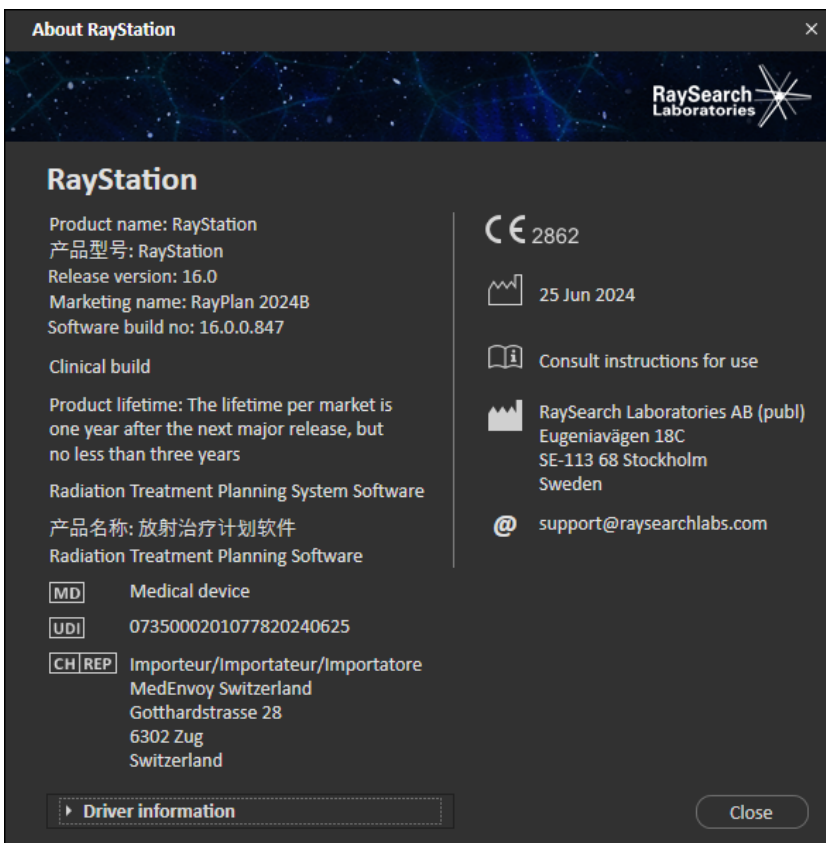


Figura 1. La finestra di dialogo **About RayStation** per RayPlan.

2.11 CICLO DI VITA

La durata di mercato è di un anno dopo la successiva versione principale, ma non meno di tre anni. Il supporto per una versione del prodotto nel mercato termina 36 mesi dopo il suo rilascio, a

condizione che una nuova versione principale venga rilasciata entro 24 mesi. In caso contrario, il supporto viene prolungato e termina 12 mesi dopo il rilascio della successiva versione principale nello stesso mercato. Quando una versione non è più supportata in un determinato mercato, si ritiene raggiunta la fine del ciclo di vita in tale mercato.

2.12 INFORMAZIONI DI CARATTERE NORMATIVO

Declinazioni di responsabilità

Giappone: Per le informazioni normative per il Giappone, fare riferimento a RSJ-C-02-003 Declinazioni di responsabilità per il mercato giapponese.

Numero SRN europeo

Il numero di registrazione unico (SRN) = SE-MF-000001908 è stato assegnato a RaySearch Laboratories AB (publ), come richiesto dal Regolamento UE MDR 2017/745.

3 INFORMAZIONI NECESSARIE PER UN FUNZIONAMENTO SICURO

Questo capitolo contiene informazioni necessarie per un utilizzo sicuro del sistema RayPlan 2024B.

Nota: *Tenere presente che note di rilascio aggiuntive relative alla sicurezza potrebbero essere distribuite separatamente entro un mese dall'installazione del software.*

In questo capitolo

Questo capitolo contiene le seguenti sezioni:

3.1	Precauzioni di sicurezza	p. 26
3.2	Importazione di dati del paziente	p. 71
3.3	Dati di input	p. 71
3.4	Formato di visualizzazione	p. 71

3.1 PRECAUZIONI DI SICUREZZA

Rispettare scrupolosamente le seguenti avvertenze per un funzionamento sicuro del sistema RayPlan 2024B.

In questa sezione

Questa sezione contiene le seguenti sottosezioni:

3.1.1	Avvertenze relative alla responsabilità dell'utente	p. 27
3.1.2	Avvertenze relative all'installazione	p. 34
3.1.3	Avvertenze relative all'utilizzo generale del sistema	p. 35
3.1.4	Avvertenze relative all'importazione DICOM	p. 37
3.1.5	Avvertenze relative all'esportazione DICOM	p. 39
3.1.6	Avvertenze relative al calcolo della dose	p. 41
3.1.7	Avvertenze relative alla modellizzazione dei pazienti	p. 52
3.1.8	Avvertenze relative alla pianificazione	p. 54
3.1.9	Avvertenze riguardo TomoHelical e la pianificazione di TomoDirect	p. 56
3.1.10	Avvertenze relative alla pianificazione del trattamento CyberKnife	p. 57
3.1.11	Avvertenze relative alla pianificazione del trattamento di brachiterapia	p. 58
3.1.12	Avvertenze relative alla valutazione della dose	p. 62
3.1.13	Avvertenze relative al beam commissioning	p. 64
3.1.14	Avvertenze relative al QA	p. 69
3.1.15	Avvertenze relative a RayPlan Storage Tool	p. 70

3.1.1 Avvertenze relative alla responsabilità dell'utente



AVVERTENZA!

Assicurare formazione adeguata. L'organizzazione utilizzatrice del sistema deve garantire che gli individui autorizzati a pianificare i trattamenti siano addestrati in modo appropriato. Questo software può essere utilizzato solo da persone autorizzate a eseguire la pianificazione dei trattamenti e persone adeguatamente formate nelle tecniche di pianificazione dei trattamenti. Leggere attentamente tutte le istruzioni prima dell'uso. L'utente è responsabile dell'uso clinico appropriato e della dose di radiazioni prescritta. (508813)



AVVERTENZA!

Qualità dei dati di input. Ricordare sempre che la qualità dell'output dipende in modo decisivo dalla qualità dei dati di input. È necessario esaminare in maniera approfondita qualsiasi irregolarità nei dati importati o incertezze riguardo le unità dei dati importati, l'identificazione, l'orientamento dell'immagine, la qualità o altri fattori prima dell'utilizzo degli stessi dati. (508811)



AVVERTENZA!

Revisione e approvazione dei piani. Tutti i dati del piano di trattamento devono essere attentamente rivisti e approvati da una persona qualificata prima che vengano utilizzati ai fini del trattamento radioterapico. Controllare sempre un piano di trattamento prima dell'uso. Un piano (set di fasci) "ottimale" rispetto agli obiettivi di ottimizzazione potrebbe comunque essere non idoneo all'uso clinico.

(4780)



AVVERTENZA!

I modelli di fasci devono essere convalidati prima dell'uso clinico. L'utente è responsabile della convalida e del commissioning di tutti i modelli di fasci prima che siano utilizzati per creare piani di trattamento clinico radioterapico con fascio esterno.

RayPlan è previsto per l'uso da parte di professionisti esperti in radio-oncologia. Si consiglia agli utenti di attenersi alle raccomandazioni pubblicate in AAPM TG40, TG142, TG53, TG135, IAEA TRS 430, IAEA TRS 483 e in altri standard per garantire l'accuratezza dei piani di trattamento.

L'accuratezza della dose calcolata dipende direttamente dalla qualità del modello dei fasci. Un'insufficienza nel modello dei fasci può provocare deviazioni tra la dose approvata e quella erogata. Tutti i valori dei parametri e i piani QA e QC dovranno essere esaminati e approvati da fisici qualificati. Il calcolo della dose deve essere convalidato per tutte le macchine TAC commissionate.

- La dose calcolata deve essere convalidata per tutte le situazioni cliniche rilevanti, incluse, tra le altre, variazioni di SAD, SSD, dimensioni del campo, forma del campo, posizione fuori asse (x, y e diagonale), tipo di collimazione, grado di modulazione, dispersione della dose (variazione di MU/Gy o NP/GY), angolo del lettino/gantry/collimatore, set di nodi di CyberKnife, composizione del materiale del paziente/fantoccio e geometria del materiale del paziente/fantoccio.
- La dose calcolata deve essere convalidata per tutte le risoluzioni della griglia di calcolo della dose clinicamente rilevanti.
- Le limitazioni conosciute sono descritte in *RSL-D-RP-2024B-REF, RayPlan 2024B Reference Manual*. Le limitazioni aggiuntive di funzionamento per ogni modello di fasci devono essere identificate durante la convalida e rispettate durante la pianificazione.

Per i fotoni:

È necessario prestare estrema attenzione prima di utilizzare RayPlan con lamelle del MLC di dimensioni inferiori a 5 mm, materiali diversi da quelli comunemente utilizzati per i pazienti, blocchi, coni circolari piccoli, cunei (in particolare cunei fuori asse), piani VMAT complessi, piani rotazionali con campi di piccole dimensioni, piani mARC Siemens e piani ad archi ondulati, in particolare con rotazione dell'angolo superiore a 15 gradi.

Si noti che:

- un modello di fasci convalidato per 3D-CRT non è necessariamente adatto ai piani IMRT.
- un modello di fasci convalidato per SMLC non è necessariamente adatto ai piani DMLC.

- un modello di fasci convalidato per SMLC o DMLC non è necessariamente adatto ai piani VMAT.
- un modello di fasci convalidato per VMAT non è necessariamente adatto ai piani creati utilizzando il sequenziamento VMAT di tipo “sliding window”.
- un modello di fasci commissionato per un motore di calcolo della dose di fotoni (Collapsed cone o Monte Carlo) non è adatto a un altro motore di calcolo della dose se non vengono adattati i parametri del modello di fasci.

La convalida deve essere eseguita per ogni tecnica di trattamento selezionata utilizzando la modellazione Beam 3D o RayPlan. Per i LINAC con arco a C e CyberKnife, vedere l'avvertenza 3438. Per le macchine di trattamento TomoTherapy, vedere inoltre l'avvertenza 10172.

Per gli elettroni:

La convalida deve includere quanto segue: geometrie degli applicatori, dimensioni dei campi senza ritagli, dimensioni dei campi e forme dei campi con ritagli, orientamenti della conformazione dei campi per applicatori rettangolari, materiali e spessori dei ritagli, aperture aeree verso l'isocentro e colonne d'acqua D50 per energia nominale del fascio. Sono supportati solo ritagli Cerrobend con bordi dritti, ossia paralleli alla linea dell'asse del fascio.

(4001)



AVVERTENZA!

I modelli di brachiterapia devono essere convalidati prima dell'uso clinico. I modelli sorgente di brachiterapia e le impostazioni delle applicazioni devono essere convalidati prima dell'uso clinico.

È responsabilità dell'utente convalidare tutti i modelli sorgente di brachiterapia e le impostazioni delle applicazioni prima dell'uso clinico; vedere le avvertenze 283358, 283879 per ulteriori dettagli.

(285635)

**AVVERTENZA!**

Commissioning della macchina TomoTherapy. Durante il commissioning di una macchina TomoTherapy, gran parte dei parametri proviene dall'iDMS e si prevede che siano necessarie solo modifiche minori nel modello della macchina in RayPlan Physics. Poiché nel procedimento vengono sovrascritti, potrebbe essere necessario aggiornare il profilo trasverso, i fattori di output di fluenza delle jaw e gli offset di latenza delle lamelle.

Si noti che per le macchine TomoTherapy le curve di dose calcolate nel modulo Beam commissioning (Commissioning dei fasci) sono normalizzate rispetto alle curve misurate; di conseguenza, le curve di dose misurate e calcolate avranno lo stesso risultato indipendentemente dall'output del modello di fasci. Pertanto l'output del modello deve essere regolato e verificato per tutte le ampiezze di campo utilizzando fasci TomoHelical. Per ulteriori informazioni vedere *RSL-D-RP-2024B-BCDS, RayPlan 2024B Beam Commissioning Data Specification*.

Si noti inoltre che i filtri MLC non fanno parte del calcolo della curva di dose nel modulo Beam commissioning (Commissioning dei fasci) in RayPlan Physics e il loro utilizzo può essere verificato soltanto utilizzando fasci TomoHelical o TomoDirect.

Il calcolo della dose deve essere convalidato per il range dei campi di trattamento clinici prima dell'uso clinico. Oltre a quanto elencato nell'avvertenza 4001, la convalida deve includere diverse dimensioni delle jaw e modalità, tempi di proiezione, frazioni di apertura e pitch.

(10172)

**AVVERTENZA!**

Rilevamento collisioni per CyberKnife. Il rilevamento delle collisioni RayPlan eseguito non garantisce che le collisioni siano sempre rilevate. Prima dell'erogazione, l'utente è tenuto a validare che il sistema di erogazione esegua il rilevamento delle collisioni.

(339623)

**AVVERTENZA!**

Verifica di blocchi/cutout. Verificare sempre che i blocchi e i cutout dei fasci di elettroni creati nei moduli Beam design (Pianificazione dei fasci) siano fisicamente realizzabili. Non è possibile definire alcuna limitazione nella realizzazione dei blocchi in RayPlan.

Verificare sempre il blocco creato rispetto alla stampa dell'apertura del blocco. (508816)

**AVVERTENZA!**

Verificare la scala della stampa del blocco/dei cutout. Le impostazioni della stampante possono influenzare la dimensione effettiva del blocco/dei cutout nella stampa. Prima di utilizzare la stampa del blocco/dei cutout per la produzione o la verifica del blocco/dei cutout, controllare sempre che la scala degli assi x e y sia uguale e che 1 cm sulla scala di verifica corrisponda a 1 cm su un righello. (508818)

**AVVERTENZA!**

Verifica di ROI/POI. Rivedere sempre attentamente tutte le regioni di interesse (ROI) e i punti di interesse (POI) prima di utilizzarli per la pianificazione oppure a scopi di valutazione. (508820)



AVVERTENZA!

Rivedere le proiezioni 4DCT. L'utente deve rivedere il set di immagini risultante da una proiezione 4DCT prima di utilizzarlo per la pianificazione del trattamento oppure a scopi di valutazione. Il set di immagini proiettate deve essere confrontato rispetto ai set di immagini nel gruppo 4DCT in modo da verificare che le unità Hounsfield e le densità corrispondenti siano quelle previste. Ciò può avvenire esaminando i valori HU nelle viste paziente e calcolando le dosi di valutazione nel modulo Plan Evaluation (Valutazione del piano).

Anche le proprietà geometriche del set di immagini proiettate, quali ad esempio orientamento, posizione e dimensioni, devono essere confrontate rispetto al 4DCT originale. Ciò può avvenire fondendo i set di immagini proiettate con i set di immagini 4DCT originali nel modulo Structure Definition (Definizione strutture) oppure nel modulo Image Registration (Registrazione immagini) e verificando che siano allineati correttamente. {117566}



AVVERTENZA!

Tabella di densità specifica delle immagini ottenuta tramite una modifica della scala delle HU. Quando viene utilizzata un'immagine a cui viene applicata una tabella di densità specifica ottenuta tramite una modifica della scala delle HU è estremamente importante che l'utente riveda in modo appropriato la tabella di densità risultante prima di utilizzarla per il calcolo della dose. La tabella di densità riscalata influirà direttamente sul calcolo della dose. {125272}

**AVVERTENZA!**

Impostazione del paziente. Le istruzioni per lo spostamento del lettino per il posizionamento del paziente sono visualizzate nella finestra di dialogo Patient setup (Impostazione paziente) e nel report del piano.

Lo spostamento predefinito del lettino è "Patient" (Paziente), ovvero le istruzioni per lo spostamento del lettino nella finestra di dialogo Patient setup (Impostazione paziente) sono espresse in termini di direzioni anatomiche del paziente.

Se lo si desidera, lo spostamento del lettino può essere modificato in "Couch" (Lettino), ovvero le istruzioni per lo spostamento del lettino nella finestra di dialogo Patient setup (Impostazione paziente) sono espresse in direzione del lettino. Lo spostamento del lettino viene modificato nell'applicazione Clinic Settings (Impostazioni cliniche).

Prima dell'uso clinico, verificare sempre che lo spostamento del lettino visualizzato in RayPlan e nel report del piano sia quello previsto e conforme alla prassi clinica.

Si noti che un'altra opzione per l'impostazione del paziente è quella di esportare lo spostamento del lettino in conformità allo standard DICOM. È possibile selezionare questa opzione in RayPlan Physics.

(9101)

**AVVERTENZA!**

Rivedere la registrazione del sistema di riferimento prima del calcolo della dose.

È particolarmente importante che le registrazioni del sistema di riferimento che sono state importate siano riviste prima di calcolare la dose su set di immagini aggiuntivi. (360380)

**AVVERTENZA!**

Limitazione della vendita negli Stati Uniti Le leggi federali (USA) e statali limitano la vendita di questo prodotto a un medico o su richiesta di un medico.

(4782)



AVVERTENZA!

Impostazione single sign-on. Se si utilizza l'impostazione single sign-on in Clinic Settings (Impostazioni cliniche), un utente non autorizzato può eseguire l'autenticazione in RayPlan se una stazione di lavoro viene lasciata incustodita. L'autenticazione viene eseguita a nome dell'utente connesso.

[578762]



AVVERTENZA!

Verificare i codici accessori. È possibile inserire i codici accessori per i blocchi di fotoni e i cutout per elettroni. L'utente deve verificare che il codice accessorio inserito in RayPlan corrisponda all'accessorio fisico da utilizzare durante il trattamento. RayPlan non invaliderà automaticamente il codice accessorio se il blocco o il cutout viene modificato in RayPlan. Il blocco o il cutout non sarà invalidato in RayPlan se il codice accessorio viene modificato. È responsabilità dell'utente assicurarsi che sia stato inserito il codice accessorio corretto e, se necessario, aggiornato.

[574934]

3.1.2 Avvertenze relative all'installazione



AVVERTENZA!

Impostazione di visualizzazione. È necessario essere consapevoli che il risultato visivo del sistema RayPlan dipende dalla calibrazione e dalla risoluzione del monitor e da altri parametri hardware specifici. Assicurarsi che il risultato nel monitor sia appropriato per le azioni cliniche. [366562]



AVVERTENZA!

Piattaforma hardware/software. Il test di accettazione dell'ambiente di lavoro del sistema deve essere eseguito ogniqualvolta venga modificata la piattaforma hardware o software. [366563]

**AVVERTENZA!**

Test di installazione. L'utente deve aggiungere test supplementari specifici per l'installazione e configurazione del sistema RayPlan presso l'organizzazione dell'utente. (366564)

**AVVERTENZA!**

Utilizzo della memoria GPU non-ECC. Le GPU utilizzate per il calcolo devono essere dotate di RAM con ECC e lo stato ECC deve essere abilitato nelle impostazioni del driver GPU.

(8453)

**AVVERTENZA!**

Il calcolo della dose sulla GPU può essere influenzato dagli aggiornamenti del computer/dei driver. Il calcolo della dose su GPU deve essere convalidato nuovamente dopo qualsiasi cambiamento alla piattaforma hardware o software, inclusi i Service pack del sistema operativo. Ciò è possibile eseguendo *RSL-D-RP-2024B-SEAT, RayPlan 2024B System Environment Acceptance Test Protocol* ed eseguendo gli autotest per tutti i calcoli che utilizzano la GPU.

(4039)

3.1.3 Avvertenze relative all'utilizzo generale del sistema

**AVVERTENZA!**

Esecuzione di molteplici istanze di RayPlan. Prestare estrema attenzione nel caso si stiano eseguendo molteplici istanze di RayPlan contemporaneamente. Assicurarsi sempre di lavorare sul paziente corretto.

(3312)



AVVERTENZA!

Calcolo indipendente della dose. Assicurarsi che il sistema di calcolo indipendente della dose utilizzato sia realmente indipendente. Esistono sistemi che potrebbero sembrare adatti per il calcolo indipendente della dose che, in realtà, non sono affatto indipendenti in quanto il motore di calcolo delle dosi viene prodotto da RaySearch e utilizza lo stesso algoritmo per il calcolo della dose di fotoni e probabilmente lo stesso codice di RayPlan (ad esempio, Compass (IBA)).

{6669}



AVVERTENZA!

Prestare attenzione quando si modifica la modalità di ripristino automatico. I dati di ripristino automatico vengono archiviati in un database o su disco. Se la modalità di ripristino automatico è disattivata o se l'area di archiviazione viene modificata mentre sono ancora presenti dati di ripristino automatico nel precedente luogo di archiviazione, tali dati non saranno più utili e RayPlan potrebbe non riuscire a eliminarli. I dati nel precedente luogo di archiviazione devono essere eliminati manualmente.

{282521}



AVVERTENZA!

Denominazione dei template di report. I template di report creati dall'utente non devono necessariamente includere tutte le informazioni riguardanti paziente, piano, set di fasci ecc. Ad esempio, il template di un report potrebbe non includere il set di fasci attualmente selezionato. Utilizzare una convenzione di denominazione chiara durante la creazione di template di report. {5147}

**AVVERTENZA!****Modificato il comportamento delle prescrizioni per i set di fasci con dose di background.**

Da RayPlan 11A, le prescrizioni prescrivono sempre la dose per il set di fasci corrente. Le prescrizioni definite nelle versioni di RayPlan precedenti alla 11A correlate alla dose del set di fasci + dose di background sono obsolete. I set di fasci con tali prescrizioni non possono essere approvati e la prescrizione non sarà inclusa nell'esportazione DICOM del set di fasci.

Da RayPlan 11A, la percentuale della prescrizione non è più inclusa nei livelli di dose di prescrizione esportati. Nelle versioni di RayPlan precedenti alla 11A, la percentuale della prescrizione definita in RayPlan è inclusa nell'esportazione della dose di prescrizione target. Ciò è stato modificato nella versione 11A in modo che solo la dose prescritta definita in RayPlan venga esportata come dose di prescrizione target. Questa modifica influisce anche sui contributi nominali esportati.

Nelle versioni di RayPlan precedenti alla 11A, il Dose Reference UID esportato nei piani RayPlan era basato sulla SOP instance UID del piano RT Plan/RT Ion Plan. Ciò è stato cambiato in modo che prescrizioni diverse possano avere lo stesso Dose Reference UID. A causa di questa modifica, il Dose Reference UID dei piani esportati con versioni di RayPlan precedenti alla 11A è stato aggiornato in modo che se il piano viene esportato nuovamente, verrà utilizzato un valore diverso.

(344549)

3.1.4 Avvertenze relative all'importazione DICOM**AVVERTENZA!**

Integrità del set di immagini. DICOM non fornisce un modo per verificare che siano incluse tutte le immagini di una serie. L'utente deve sempre verificarlo manualmente dopo l'importazione. {508830}

**AVVERTENZA!**

Dose importata. Una dose importata per un piano approvato sarà automaticamente considerata clinica. {508831}



AVVERTENZA!

Per la dose importata, nessuna ipotesi su come la dose è stata calcolata viene effettuata. La dose non viene invalidata quando i dati utilizzati per calcolare la dose in RayPlan sono diversi dai dati con cui la dose importata è stata calcolata. Ciò si applica anche se la dose importata è stata originariamente calcolata in RayPlan. Ad esempio, se il set di strutture viene modificato con sovrapposizioni di densità o con modifiche alla ROI esterna paziente, la dose importata non viene invalidata.

{224134}



AVVERTENZA!

Lo schema di frazionamento viene eliminato nell'importazione DICOM. Quando un piano DICOM viene importato su RayPlan, lo schema di frazionamento viene eliminato. Come risultato, i set di fasci creati durante l'importazione saranno sempre impostati per l'erogazione in sequenza anche se il piano originale indicava uno schema interlacciato.

Inoltre, l'ordine di erogazione indicato dal set di fasci potrebbe non corrispondere all'ordine di erogazione previsto. Di conseguenza, dopo l'importazione non deve essere effettuata nessuna attività basata su uno schema di frazionamento corretto. {119127}



AVVERTENZA!

Esportazione dopo l'uso del filtro di importazione DICOM. Evitare di esportare dati modificati attraverso i filtri di importazione DICOM durante l'importazione DICOM. Lo scopo è evitare di creare file diversi con lo stesso UID DICOM. {508832}



AVVERTENZA!

Nessuna indicazione di errore durante l'uso di Storage SCP (Archiviazione SCP). In RayPlan non viene visualizzata alcuna indicazione se l'importazione dei dati paziente con Storage SCP (Archiviazione SCP) è incompleta, ad esempio per errori durante la sessione di trasferimento o durante la scrittura del file sul disco. {508833}

3.1.5 Avvertenze relative all'esportazione DICOM



AVVERTENZA!

Esportazione fallita. Quando si esportano dati dal sistema, verificare sempre il successo dell'esportazione. Se l'esportazione viene interrotta a causa, ad es., di guasti dell'hardware o errori dei sistemi operativi, eliminare i dati precedentemente esportati e ripetere l'esportazione. [508805]



AVVERTENZA!

Esportazione di set di strutture DICOM RT. L'esportazione DICOM di set di strutture RT convertirà tutte le ROI in contorni e qualsiasi parte di struttura all'esterno del margine superiore o inferiore del set di immagini non verrà inclusa.

Ciò si applica alle geometrie ROI con rappresentazione mesh o voxel. Tali geometrie vengono in genere create utilizzando una segmentazione basata su modelli oppure utilizzando gli strumenti d'interazione ROI 3D in RayPlan. L'esportazione DICOM gestisce soltanto i contorni sulle slice di immagini, il che significa che le parti che si estendono all'esterno della prima o dell'ultima slice del set di immagini non verranno incluse nell'esportazione. In tal modo, esse non saranno identiche dopo una procedura di esportazione/importazione DICOM in RayPlan o su un sistema esterno. [508804]



AVVERTENZA!

I parametri di trattamento devono essere trasferiti dal sistema di RayPlan utilizzando l'esportazione DICOM. Assicurarsi che i punti di controllo per un piano di trattamento vengano esportati dal sistema di RayPlan utilizzando l'esportazione DICOM. L'utente non deve trasferire manualmente queste impostazioni. [508803]



AVVERTENZA!

Esportazione DICOM di piani Vero. Si raccomanda di porre estrema attenzione durante l'esportazione DICOM di un piano con più isocentri nel sistema Vero R&V. È necessario eseguire l'esportazione DICOM due volte, una con la casella di spunta ExacTrac Vero selezionata e l'altra con la stessa casella deselezionata. [125706]



AVVERTENZA!

Errori di transazione durante l'esportazione verso iDMS. Se si verifica un errore durante l'esportazione del piano, è possibile che non vi sia nessuna indicazione in RayPlan. Lo stato del paziente e del piano devono essere verificati dall'operatore in iDMS. [261843]



AVVERTENZA!

Gestione degli oggetti DICOM con lo stesso SOP Instance UID. In alcuni casi, RayPlan può produrre oggetti DICOM con gli stessi SOP Instance UID ma con contenuto diverso. Se due oggetti con gli stessi UID vengono inviati allo stesso target (ad es. un sistema PACS), il risultato dipenderà dall'implementazione del sistema ricevente. L'utente deve verificare manualmente che l'oggetto corretto sia utilizzato per l'attività corretta. [404226]

3.1.6 Avvertenze relative al calcolo della dose

Avvertenze generali relative al calcolo della dose



AVVERTENZA!

Regione di calcolo della dose. La regione di calcolo della dose è confinata all'intersezione tra la griglia di calcolo della dose e la regione costituita dalle ROI di calcolo della dose. Le ROI di calcolo della dose includono la ROI esterna paziente, le ROI di tipo Supporto e Centraggio incluse nel set di fasci, e le ROI di tipo Bolus assegnate a fotoni e fasci di elettroni esterni. Nessuna dose sarà allineata nella regione al di fuori della regione di calcolo della dose.

Terapia a fasci esterni

Per la terapia a fasci esterni, tutte le informazioni sui materiali provenienti dai dati dell'immagine saranno omesse al di fuori della regione di calcolo della dose. Per tutte le modalità, ad eccezione degli elettroni, il volume al di fuori della regione di calcolo della dose viene trattato come vuoto nel trasporto di radiazioni (nessuna interazione).

Per gli elettroni, si utilizza l'aria al posto del vuoto, con scattering e perdita di energia nel trasporto di radiazioni. RayPlan non potrà calcolare una dose corretta se una parte di un fascio si interseca con i dati dell'immagine non inclusi nella regione di calcolo della dose. Ciò potrebbe verificarsi se le ROI di calcolo della dose non coprono tutti i dati dell'immagine rilevanti oppure se la griglia di calcolo della dose non comprende i volumi rilevanti delle ROI di calcolo della dose.

Errori considerevoli della dose sono prevedibili se una parte del fascio entra in una superficie della ROI di calcolo della dose non coperta dalla griglia di calcolo della dose. Inoltre, un errore della dose è previsto anche ai bordi di uscita della griglia di calcolo della dose se si utilizza una griglia di calcolo della dose troppo piccola, poiché la dispersione dall'esterno della griglia di calcolo della dose non viene considerata. RayPlan non visualizza alcuna avvertenza se la griglia di calcolo della dose non copre la regione appropriata ai bordi di uscita.

Brachiterapia [motore di calcolo della dose TG43]

Il calcolo della dose per brachiterapia TG43 è un modello basato sui dati, ossia basato su misurazioni e simulazioni in acqua. Il calcolo della dose ignora qualsiasi informazione sui materiali e tratta l'intero volume come acqua sia all'interno che all'esterno della regione di calcolo della dose. Ciò ha due implicazioni per quanto riguarda la regione di calcolo della dose:

- La dose sulla superficie di una ROI di calcolo della dose potrebbe essere errata, dato che si presume un tessuto con dispersione infinita, e l'interfaccia a bassa densità è ignorata.
- Se la griglia di calcolo della dose non copre l'intera ROI esterna paziente (o qualsiasi altra ROI di calcolo della dose), la dose sarà comunque corretta ai bordi della griglia di calcolo della dose, purché tutti i punti di permanenza attivi si trovino all'interno della griglia di calcolo della dose. In RayPlan, non è possibile calcolare la dose se sono presenti punti di permanenza attivi al di fuori della ROI

esterna paziente. All'interno della ROI esterna paziente, la griglia di calcolo della dose deve coprire tutti i punti di permanenza attivi, incluso un margine di almeno 3 cm per assicurarsi che siano presi in considerazione anche i valori di dose elevati vicini alle sorgenti.

(9361)



AVVERTENZA!

Accertarsi dell'assegnazione della ROI corretta come ROI esterna. Verificare sempre che la ROI esterna copra tutte le ROI e le OAR bersaglio. Gli istogrammi di volume della dose possono essere calcolati erroneamente se nella ROI esterna non si include l'intera ROI.

(9360)



AVVERTENZA!

Assicurarsi che la griglia di calcolo della dose copra tutte le ROI previste. Soltanto la parte di una ROI coperta dalla griglia di calcolo della dose viene inclusa nel DVH e nelle statistiche di dose.

(9358)



AVVERTENZA!

La risoluzione della griglia di calcolo della dose influenza la dose. Sia l'output che la forma della dose possono essere influenzati significativamente dalla risoluzione e dall'allineamento della griglia di calcolo della dose. Accertarsi di utilizzare una griglia di calcolo della dose appropriata considerando fattori come, ad es., la dimensione del campo, la modulazione e la geometria del paziente.

(2305)

**AVVERTENZA!**

Padded pixel. Se nella regione utilizzata per il calcolo della dose sono presenti padded pixel, la dose calcolata potrebbe essere errata. Assicurarsi che le unità Hounsfield dei padded pixel coincidano con la densità desiderata, oppure assicurarsi di aggiungere una sovrapposizione di materiale alla regione con padded pixel.

Se l'immagine TAC ha escluso materiale che sarà presente al momento del trattamento e che si trova all'interno della regione di diffusione della radiazione, è sconsigliato utilizzare i valori dei padded pixel. È invece preferibile aggiungere una sovrapposizione di materiale a ciascun materiale in modo da includerli nel calcolo della dose. Il mancato rispetto di questa istruzione può comportare errori nel calcolo della dose.

Se tutti gli elementi importanti per il trasporto di radiazioni si trovano all'interno dell'immagine TAC, ma la ROI Esterna Paziente copre parti dell'immagine con valori dei padded pixel corrispondenti a unità Hounsfield ad alta densità, questo potrebbe comportare anche errori nel calcolo della dose.

(9354)

**AVVERTENZA!**

Sovrapposizione di materiale per set di strutture multipli. Se viene definita una sovrapposizione di materiale per una ROI che non ha una geometria definita sul set di immagini utilizzato, non vi sarà alcuna avvertenza durante il calcolo della dose.

(9353)

**AVVERTENZA!**

Uso della densità TAC per materiali non umani. Il calcolo della dose RayPlan è progettato per essere utilizzato con i dati TAC per materiali normalmente presenti nel corpo umano. Per i materiali non umani, l'utilizzo di una sovrapposizione di densità produrrà risultati generalmente più accurati rispetto all'utilizzo delle informazioni contenute nei dati TAC. Ciò vale per le ROI di tipo Supporto, Centraggio e Bolus per strutture di fasci e per gli impianti all'interno del paziente. Se si intende ignorare la densità TAC, è necessario assicurarsi che alla ROI sia stata assegnata una sovrapposizione del materiale. Nessuna avvertenza verrà data prima del calcolo della dose se non è stato assegnato alcun materiale.

(404666)

**AVVERTENZA!**

Le ROI di tipo Bolus devono essere assegnate al fascio o ai fasci. Le ROI di tipo Bolus sono considerate come proprietà dei fasci. Per poter utilizzare una ROI di tipo Bolus per il trasporto di radiazioni e il calcolo della dose per un determinato fascio, tale ROI deve essere assegnata a quel fascio. Se un bolus deve essere utilizzato per tutti i fasci, esso deve essere assegnato individualmente a tutti i fasci. Un bolus che non è assegnato ad alcun fascio in un piano non contribuirà al calcolo della dose.

Le ROI di tipo Bolus assegnate a un fascio verranno:

- visualizzate come una linea continua nelle viste 2D dei pazienti,
- visualizzate nella vista 3D dei pazienti e
- incluse nella vista Material del paziente quando è selezionata la dose del fascio per il fascio corrispondente.

[5347]

**AVVERTENZA!**

Assicurarsi che tutte le ROI di tipo Centraggio e Supporto clinicamente rilevanti siano incluse nel set di fasci. Per impostazione predefinita, tutte le ROI di tipo Centraggio e Supporto saranno incluse in tutti i set di fasci. Tutte le ROI di tipo Centraggio e Supporto incluse in un set di fasci verranno utilizzate nel calcolo della dose per il set di fasci. Se una ROI di tipo Centraggio o Supporto è stata esclusa da un set di fasci, verrà ignorata nel calcolo della dose per quel set di fasci.

Le ROI di tipo Supporto e Centraggio incluse nel set di fasci saranno:

- contrassegnate con un'icona blu del set di fasci nell'elenco ROI
- contrassegnate con una casella di controllo selezionata nella scheda Centraggio e Supporto
- visualizzate come una linea continua nelle viste 2D dei pazienti
- incluse nella vista Material del paziente quando il set di fasci è selezionato.

[713679]

**AVVERTENZA!**

Uso di ROI di tipo Centraggio e Supporto. Le ROI di tipo Centraggio e Supporto devono essere utilizzate per regioni con dispositivi di supporto, centraggio o immobilizzazione del paziente, e devono essere utilizzate solo per strutture prevalentemente esterne rispetto alla sagoma del paziente. Utilizzare sempre ROI di altri tipi per la sovrapposizione di materiale all'interno della ROI esterna. Una piccola sovrapposizione con la ROI esterna è accettabile se la ROI centraggio o supporto è prevalentemente al di fuori della ROI esterna. L'uso di ROI centraggio o supporto prevalentemente all'interno della sagoma del paziente può causare errori nel calcolo della densità della massa dei voxel intersecati sia dalla ROI esterna che dalle ROI centraggio/supporto. Fare riferimento al *RSL-D-RP-2024B-REF, RayPlan 2024B Reference Manual* per ulteriori dettagli su questi effetti. {262427}

**AVVERTENZA!**

Pianificazione MR: Assegnazione della densità apparente. In RayPlan la pianificazione basata soltanto su immagini MR si basa sull'assegnazione della densità apparente specificata dall'utente. Si noti che per determinate configurazioni/regioni, un'assegnazione della densità apparente basata su materiale omogeneo produrrà un errore dosimetrico inaccettabile. {254454}

**AVVERTENZA!**

Pianificazione MR: Distorsione geometrica e Field Of View. Le immagini MR destinate alla pianificazione devono presentare una distorsione geometrica irrilevante. RayPlan non include alcun algoritmo per la correzione della distorsione. L'immagine MR deve coprire il profilo del paziente. {261538}

**AVVERTENZA!**

TAC con contrasto. Gli agenti di contrasto utilizzati per migliorare i set di immagini TAC influenzeranno i valori HU, il che può portare a differenze tra la dose pianificata e la dose erogata. Si consiglia all'utente di evitare completamente di utilizzare set di immagini TAC con contrasto per la pianificazione del trattamento, oppure di assicurarsi che le sostituzioni del materiale per le aree di contrasto siano assegnate correttamente.

{344525}

**AVVERTENZA!**

Assicurarsi che le dosi calcolate con diversi motori di calcolo della dose siano compatibili. La combinazione o il confronto di dosi calcolate con diversi motori di calcolo della dose (ad es. nel caso del fallback, della co-ottimizzazione, delle dosi di background e della somma di dosi) devono essere gestiti con attenzione se la convenzione della dose differisce tra gli algoritmi e se il piano è sensibile alla dose in materiali con valore Z elevato.

I motori di calcolo Monte Carlo della dose di elettroni riportano la dose in acqua con il trasporto di radiazioni nel mezzo. Il motore di calcolo della dose collapsed cone di fotoni calcola la dose in acqua con il trasporto di radiazioni in acqua a densità diversa, una proprietà che, calcolata nel mezzo, risulta tra la dose in acqua e la dose nel mezzo. Il motore di calcolo Monte Carlo della dose di fotoni per RayPlan 2024B riporta la dose nel mezzo con il trasporto di radiazioni nel mezzo. Quando viene trasportata nel mezzo, è stato riscontrato che le differenze tra dose in acqua e dose nel mezzo per i fotoni sono ridotte per i tessuti diversi dall'osso (1-2%); tuttavia, la differenza può diventare relativamente grande per l'osso (10%) o per altri materiali con valore Z elevato.

La convenzione della dose per le dosi importate è sconosciuta per RayPlan e deve essere gestita con attenzione se il piano è sensibile alla dose in materiali con valore Z elevato e se la dose viene utilizzata come dose background fondo o per l'imitazione della dose.

(409909)

Avvertenze relative al calcolo della dose per elettroni**AVVERTENZA!**

La massima incertezza statistica consentita non influisce sulla dose clinica Monte Carlo già calcolata. Quando si modifica la massima incertezza statistica consentita in Clinic Settings per la dose clinica Monte Carlo per elettroni, ricordare che le dosi già calcolate non saranno interessate dal cambio. Le dosi calcolate prima della modifica possono dunque essere contrassegnate come cliniche anche se presentano un'incertezza statistica che, se venissero ricalcolate, non darebbe come risultato una dose clinica.

(9349)



AVVERTENZA!

Calcolo della dose di elettroni per ritagli di piccole dimensioni. Per il calcolo della dose di elettroni di RayPlan, è stata segnalata un'accuratezza limitata dell'output calcolato per ritagli di piccole dimensioni. La differenza segnalata tra l'output misurato e quello calcolato è superiore al 3% per ritagli di dimensione 4x4 cm² e superiore al 5% per ritagli di dimensione 2x2 cm².

L'utente deve essere consapevole di questa limitazione e verificare accuratamente l'output della dose di elettroni calcolato per ritagli di piccole dimensioni.

(142165)

Avvertenze relative al calcolo della dose di fotoni



AVVERTENZA!

Assegnazione della tabella di densità CBCT. Per l'utilizzo diretto delle informazioni CBCT non elaborate nel calcolo della dose, RayPlan utilizza una tabella di densità CBCT specifica per l'immagine. Poiché esiste un set limitato di livelli di densità specificati per una CBCT rispetto a quanto è normalmente specificato per una TAC, il calcolo della dose basato sulle immagini CBCT può essere meno accurato rispetto a quando vengono utilizzate immagini TAC o immagini CBCT convertite. L'accuratezza del calcolo della dose utilizzando la CBCT con una tabella di densità assegnata è correlata alla regolazione di tale tabella e alla misura in cui la densità reale nel paziente coincide con le densità selezionate nella tabella.

Controllare sempre la tabella densità prima di utilizzarla nel calcolo della dose. Il controllo può essere eseguito tramite il controllo dei punti delle slice selezionate nella finestra di dialogo Create Density Table for CBCT (Crea tabella densità per CBCT), dove viene visualizzato l'effetto della tabella densità.

Il calcolo della dose sui set di dati delle immagini CBCT è supportato solo per i fotoni.

(9355)

**AVVERTENZA!**

La massima incertezza statistica consentita non influisce sullo stato clinico della dose Monte Carlo già calcolata. Quando si modifica la massima incertezza statistica consentita in Clinic Settings per la dose clinica Monte Carlo per fotoni, ricordare che le dosi già calcolate non saranno interessate dal cambio. Le dosi calcolate prima della modifica possono dunque essere contrassegnate come cliniche anche se presentano un'incertezza statistica che, se venissero ricalcolate, non darebbe come risultato una dose clinica.

(399)

**AVVERTENZA!**

Asimmetria nei profili Y di CyberKnife per i campi collimati MLC non considerata nella modellizzazione del fascio. Per i campi collimati MLC più grandi, i profili Y del LINAC CyberKnife mostrano un'asimmetria intrinseca. Ciò non viene considerato nella modellizzazione del fascio, e differenze tra le dosi erogate e le dosi calcolate possono apparire per i campi collimati direttamente vicino a una delle jaw Y fisse (le piastre di protezione laterali dell'MLC), o vicino ad alcune coppie di lamelle chiuse accanto a una delle jaw Y.

L'utente deve tenere in considerazione queste limitazioni e prestare estrema attenzione alla verifica di questo comportamento durante il commissioning di RayPlan e il successivo QA specifico del paziente.

(344951)

**AVVERTENZA!**

Spaziatura dell'angolo del gantry ad arco per piani rotazionali per target piccoli e fuori asse. La spaziatura del gantry ad arco determina il numero di direzioni utilizzate durante il calcolo della dose per i piani rotazionali. È stata riscontrata una sovrastima della dose intorno al 3,5% per alcuni piani con un target piccolo e fuori asse rispetto alla direzione in piano per i fasci ad arco, quando si utilizza una spaziatura del gantry di 4 gradi rispetto quando si utilizza una spaziatura di 2 gradi. Lo stesso effetto non viene riscontrato nel caso di target piccoli e centrali. Durante la creazione di piani ad archi simili, utilizzare una spaziatura dell'angolo del gantry di 2 gradi.

(723988)

Avvertenze relative al calcolo della dose per brachiterapia



AVVERTENZA!

Validità del calcolo della dose TG43. Il calcolo della dose TG43 si basa su una serie di ipotesi: (1) tutti i tessuti intorno alle sorgenti sono acqua-equivalenti; (2) ogni sorgente deve essere circondata da un volume del paziente sufficientemente grande da mantenere la validità del set di dati di consenso; (3) eventuali effetti di schermatura possono essere ignorati. Le situazioni in cui queste condizioni ipotizzate non sono soddisfatte includono: piani in cui la sorgente è vicina a cavità aeree o impianti metallici; configurazioni che comprendono la schermatura dell'applicatore e sorgenti posizionate vicino alla pelle.

L'utente deve essere consapevole di queste ipotesi e di come influenzano il calcolo della dose.

(283360)



AVVERTENZA!

Correttezza dei parametri TG43. L'accuratezza del calcolo della dose TG43 per brachiterapia dipende largamente dalla correttezza dei parametri TG43 utilizzati. Se disponibile per la sorgente corrente, si raccomanda vivamente di utilizzare i dati di consenso pubblicati dal rapporto HEBD (Perez-Calatayud et al., 2012) o da rapporti simili. La risoluzione della funzione di dose radiale e la funzione di anisotropia dovrebbero seguire le raccomandazioni fornite nel rapporto TG43u1 (Rivard et al. 2004) e nel rapporto HEBD. È responsabilità dell'utente verificare che i parametri TG43 siano stati inseriti correttamente, indipendentemente dal fatto che sia l'utente o il produttore ad avere inserito tali dati. L'utente deve anche verificare l'accuratezza dell'algoritmo di calcolo della dose utilizzando i parametri immessi.

(283358)

**AVVERTENZA!**

Dosi di transito in brachiterapia. Le dosi erogate tra le posizioni di permanenza, così come le dosi di ingresso e di uscita da e verso l'afterloader, non sono prese in considerazione nel calcolo della dose. Queste dosi di transito dipendono dalla potenza della sorgente e dal suo movimento effettivo (velocità e accelerazione) all'interno dei canali di brachiterapia HDR. In alcuni casi le dosi di transito possono raggiungere livelli clinicamente significativi, specialmente per potenze delle sorgenti elevate, movimenti lenti della sorgente e quando il numero di canali di brachiterapia HDR è elevato, con il risultato che la sorgente trascorre una parte significativa del tempo in transito. L'utente deve essere consapevole di questa limitazione e valutare in quali casi le dosi di transito possono comportare problemi per ciascun afterloader e sorgente.

(331758)

**AVVERTENZA!**

Erogazione della brachiterapia HDR in campi magnetici. Se il trattamento di brachiterapia HDR viene eseguito in un campo magnetico (ad es. in caso di erogazione durante risonanza magnetica), potrebbero esserci grandi incongruenze tra la dose erogata e la dose calcolata utilizzando il formalismo TG43. La derivazione dei parametri TG43 pubblicati non comprende i campi magnetici e qualsiasi effetto sulla distribuzione della dose verrà pertanto ignorato nel calcolo della dose. L'utente deve essere consapevole di questa limitazione se il trattamento deve essere erogato in un campo magnetico. Occorre prestare particolare attenzione alle sorgenti di ^{60}Co e ai campi magnetici con intensità superiore a 1,5 T.

(332358)

3.1.7 Avvertenze relative alla modellizzazione dei pazienti



AVVERTENZA!

Contornamento e modifica automatica delle ROI. Verificare sempre l'esito del contornamento e della modifica automatica delle ROI. Un'attenzione speciale deve essere riservata alla scelta del modello d'organo appropriato per il paziente sulla base di particolari proprietà del modello come la regione corporea, la posizione del paziente e la modalità di immagine. Ciò si applica a tutti i metodi di segmentazione automatica, inclusi la segmentazione basata su modelli e la segmentazione basata su atlanti.

Si noti che non è possibile utilizzare la segmentazione automatica degli organi per identificare le lesioni in RayPlan.

{9662}



AVVERTENZA!

Registrazione automatica dell'immagine. Verificare sempre l'esito della registrazione automatica dell'immagine. {360374}



AVVERTENZA!

Spaziatura delle slice nei set di immagini ed estrapolazione dei contorni. In RayPlan, la ricostruzione 3D di una ROI dai contorni presuppone che il primo e l'ultimo contorno si estendano per metà slice. Di conseguenza, il primo e l'ultimo contorno di una ROI vengono estrapolati di metà slice dai contorni più esterni. Si noti che non esistono limiti per questa estrapolazione, è sempre pari a metà slice. Per i comuni set di immagini con una distanza tra slice di 2-3 mm circa, ciò significa che RayPlan estrapola 1-1,5 mm, ma nel caso di un set di immagini con una spaziatura tra slice maggiore, questa estrapolazione potrebbe provocare comportamenti inaspettati. Di conseguenza, si raccomanda vivamente di utilizzare sempre le TAC di pianificazione ricostruite con una spaziatura tra slice minore o uguale a 3 mm. {125440}

**AVVERTENZA!**

Assenza di contorni su ROI intermedie. In caso di assenza di contorni intermedi all'interno di una ROI, lo spazio vuoto NON viene riempito automaticamente.

In caso di immagini con slice senza contorni tra i contorni più esterni della geometria ROI, non viene effettuata alcuna interpolazione automatica tra i contorni. Ciò si applica ai contorni importati come pure a quelli generati in RayPlan. {360375}

**AVVERTENZA!**

Geometria ROI che si estende all'esterno di un set di immagini. Quando viene eseguita un'operazione di contornamento (ad esempio, disegno manuale, semplificazione dei contorni ecc.) su una ROI che fuoriesce, in cima o in fondo, dal set di immagini, la ROI verrà tagliata nelle slice in cima e in fondo al set di immagini. {240137}

**AVVERTENZA!**

Creare un materiale comune con una nuova composizione degli elementi. È possibile definire un materiale che non riflette un materiale fisicamente ragionevole in termini di combinazione tra densità di massa e composizione degli elementi. È necessario prestare attenzione all'ordine dei numeri e dei pesi atomici per assicurarti che entrambi seguano lo stesso ordine. I motori di calcolo della dose in RayPlan sono ottimizzati per materiali simili a quelli che si trovano nel corpo umano. L'utilizzo di materiali al di fuori di tale dominio può ridurre l'accuratezza della dose.

{274572}

3.1.8 Avvertenze relative alla pianificazione



AVVERTENZA!

Evitare le collisioni: verificare sempre la posizione del paziente, gli angoli del gantry e del lettino (o gli angoli dell'anello per le macchine in cui la rotazione del lettino è sostituita dalla rotazione dell'anello). I setup del paziente e della macchina devono essere verificate manualmente per tutti i fasci per evitare collisioni che possono provocare lesioni al paziente o danni all'apparecchiatura. Non utilizzare la Room View per verificare che non avverranno collisioni con il setup del paziente/della macchina. Per i trattamenti con TomoTherapy, vedere anche l'avvertenza 254787 (**Evitare collisioni per TomoHelical e TomoDirect**).

(3310)



AVVERTENZA!

Selezionare la posizione di trattamento corretta. Assicurarsi che sia selezionata la posizione corretta di trattamento (head first/feet first) per il paziente quando viene creato un piano di trattamento. La posizione di trattamento selezionata influirà sul modo in cui i fasci sono orientati in relazione al paziente. Una specifica errata potrebbe causare un errato trattamento del paziente.

Inoltre, tenere presente che è possibile selezionare una posizione per il trattamento diversa dalla posizione del paziente nei dati TC (posizione di scansione del paziente) quando si crea un piano. Utilizzare questa opzione solo se il paziente verrà trattato in una posizione diversa da quella in cui era posizionato durante la scansione. (508900)



AVVERTENZA!

Angoli del collimatore per VMAT, arco conformato e arco statico. Se possibile, gli angoli del collimatore 0, 90, 180 e 270 gradi devono essere evitati per i fasci ad arco, in quanto potrebbero provocare una perdita della dose accumulata. Gli angoli del collimatore devono essere spostati preferibilmente di almeno 10 gradi rispetto ai valori indicati sopra. La perdita della dose accumulata dovuta alla trasmissione interleaf non viene riprodotta dal calcolo della dose clinica. Tenere in considerazione questo fattore quando si prendono decisioni cliniche. È probabile che le coppie di lamelle chiuse vengano posizionate al centro della proiezione target, cosa che potrebbe accumulare la perdita al centro del target a questi angoli del collimatore.

(3305)

**AVVERTENZA!**

Calcolo della dose per strutture piccole. Quando si utilizzano strutture piccole, è importante sapere che potrebbero essere influenzate significativamente da effetti di discretizzazione. Pertanto, è importante scegliere una risoluzione della griglia di dose basata sulle strutture più piccole che devono essere ricostruite. Quando le strutture vengono ricostruite per la visualizzazione nelle viste paziente, viene utilizzata una griglia ad alta risoluzione specifica alla struttura per poter rappresentare accuratamente tale struttura. Tuttavia, per l'ottimizzazione del piano, il calcolo della dose e le statistiche della dose, le strutture vengono ricostruite sulla griglia di dose. Se i voxel della griglia di dose sono troppo grandi, la ricostruzione potrebbe rappresentare le strutture in modo non accurato. Inoltre, vi sarà una discrepanza tra le strutture visualizzate e ciò che viene effettivamente utilizzato per i calcoli della dose. Pertanto, si raccomanda di utilizzare una griglia di dose con risoluzione tale da permettere alla dimensione di un voxel della griglia di dose di non eccedere della metà la dimensione della struttura più piccola da ricostruire.

(254767)

**AVVERTENZA!**

Visualizzazione del materiale. La visualizzazione del materiale mostra le densità dei voxel combinate sulla base dei valori dei set di immagini e delle sovrapposizioni del materiale. Qualsiasi ROI con sovrapposizione del materiale all'interno della ROI esterna, delle ROI di tipo Supporto e Centraggio incluse nel set di fascio selezionato e delle ROI di tipo Bolus assegnate al fascio selezionato è inclusa in questo calcolo della densità. I valori di densità visualizzati sono le densità dei voxel utilizzate per il calcolo della dose.

Si raccomanda all'utente di rivedere attentamente i valori del materiale per assicurarsi che i dati di input per il calcolo della dose siano corretti.

Si noti che per la tecnica di brachiterapia TG43, la visualizzazione del materiale non è disponibile. Per il calcolo della dose per brachiterapia TG43 l'intero paziente è considerato come acqua.

2638

**AVVERTENZA!**

Pitch e roll del lettino influenzano la geometria del paziente. Quando si pianifica o si esegue l'imaging con pitch o roll del lettino, tenere presente che RayPlan non esegue una convalida per verificare che la rotazione del paziente nell'immagine corrisponda alla rotazione del paziente nel piano di trattamento.

(68044)

3.1.9 Avvertenze riguardo TomoHelical e la pianificazione di TomoDirect**AVVERTENZA!**

Evitare collisioni per TomoHelical e TomoDirect. Dopo le regolazioni dell'isocentro, assicurarsi sempre che il paziente sia comodo sul lettino nell'apertura del gantry. Le viste 2D e 3D includono FOV e visualizzazione apertura del gantry specifici alla macchina, utilizzabili per verificare che non avverrà alcuna collisione. Non utilizzare la Room View per verificare che non avverranno collisioni. {254787}

**AVVERTENZA!**

Trattamento TomoDirect attraverso il lettino. Il lettino TomoTherapy consiste in un pallet inferiore fisso e un pallet superiore mobile. La posizione del pallet superiore durante l'erogazione può essere diversa dalla posizione pianificata a causa di modifiche della configurazione laterale del paziente. Questo può influenzare la dose per i fasci in entrata attraverso il bordo del pallet superiore o vicini a esso. Anche correzioni giornaliere del roll del gantry possono modificare il percorso dei fasci attraverso il lettino. Evitare di creare piani TomoDirect con una porzione consistente della dose proveniente da fasci in entrata attraverso il bordo del pallet superiore o vicini a esso.

(5062)

**AVVERTENZA!**

DB paziente singolo per iDMS. Un iDMS dovrà ricevere dati soltanto da un unico DB paziente per evitare errori di coerenza. Un blocco paziente nel DB paziente garantisce che lo stesso paziente non venga esportato all'iDMS contemporaneamente a partire da due istanze di RayPlan.

(261846)

**AVVERTENZA!**

Sincronizzazione del movimento per piani TomoHelical. Quando si utilizza la sincronizzazione del movimento per un piano TomoHelical, vengono creati tre angoli di imaging (0, 90 e 270 gradi) come punto di partenza. L'utente deve modificare manualmente gli angoli, valutarli e assicurarsi che siano appropriati per l'imaging dei target selezionati da tracciare.

Al momento dell'approvazione o dell'esportazione, gli angoli vengono convalidati per garantire che non violino alcune limitazioni. Ad esempio, tutti gli angoli devono essere separati da almeno 30 gradi. Tuttavia, si noti che non viene convalidata l'adeguatezza degli angoli per l'utilizzo per il target tracking.

(143545)

**AVVERTENZA!**

Non utilizzare "Fiducial" nei nomi ROI/POI quando si utilizza TomoHelical con Synchrony. Per i piani TomoHelical che utilizzano il monitoraggio in tempo reale e il supporto per la gestione del movimento, occorre evitare di utilizzare "Fiducial" nei nomi ROI/POI. Il sistema di erogazione del trattamento utilizza questa denominazione per identificare quali marker fiduciali monitorare. L'uso del nome "Fiducial" nei nomi ROI/POI potrebbe causare problemi di erogazione, con ROI/POI non corretti impostati come monitorati e nomi ROI/POI duplicati. L'uso errato di "Fiducial" causerà la mancata erogazione del piano con la macchina.

(282912)

3.1.10 Avvertenze relative alla pianificazione del trattamento CyberKnife**AVVERTENZA!**

Una ROI creata da margini in 1-view non dipende dalla tecnica di tracking selezionata né dalla ROI sorgente. Dopo aver creato una ROI da margini in 1-view, questa non dipende dalla tecnica di sincronizzazione del movimento del set di fasci né dalla ROI sorgente. Rigenerare la ROI con margini se si modifica la sincronizzazione del movimento oppure se si aggiorna la ROI sorgente.

(341543)

3.1.11 Avvertenze relative alla pianificazione del trattamento di brachiterapia



AVVERTENZA!

Convalida delle proprietà di impostazione dell'applicazione prima dell'uso clinico.

È responsabilità dell'utente verificare che i parametri definiti per un'impostazione dell'applicazione rappresentino correttamente l'applicatore corrispondente prima dell'uso clinico. In particolare, occorre verificare la corretta posizione dei punti di permanenza.

[283879]



AVVERTENZA!

Limiti dell'afterloader. I limiti specificati per un afterloader in RayPlan Physics devono essere specificati entro i limiti dell'effettivo afterloader. In particolare, i limiti del tempo di permanenza specificati in RayPlan Physics devono corrispondere ai tempi del rateo di kerma in aria di riferimento della sorgente corrente. I limiti specificati in RayPlan Physics devono essere impostati in modo che i limiti effettivi dell'afterloader siano rispettati anche dopo che i tempi di permanenza sono stati riscaldati per compensare la differenza tra il rateo di kerma in aria di riferimento e il rateo di kerma in aria effettivo al momento dell'erogazione del trattamento.

[283881]



AVVERTENZA!

Numero di sorgenti. Per un set di fasci per brachiterapia, è possibile definire una sola sorgente.

[283883]



AVVERTENZA!

Posizionamento dei punti di permanenza per la brachiterapia. La correttezza della distribuzione della dose nel paziente dipende fortemente dall'accuratezza nel posizionamento dei canali e dei punti di permanenza. È responsabilità dell'utente verificare che i canali siano posizionati correttamente per ciascun paziente e che la rappresentazione dei punti di permanenza all'interno dei canali sia corretta.

[283361]

**AVVERTENZA!**

Dose riportata per la brachiterapia. Tutti i valori di dose in RayPlan sono riportati come dose fisica assorbita per la brachiterapia. Si raccomanda di eseguire la valutazione clinica dei piani di trattamento di brachiterapia utilizzando la dose EQD2 ponderata biologicamente in aggiunta alla dose assorbita. Attualmente le dosi EQD2 non sono visualizzate direttamente nell'interfaccia utente grafica ed è responsabilità dell'utente convertire i valori di dose riportati in dosi EQD2.

(284048)

**AVVERTENZA!**

Somma delle dosi di brachiterapia e radioterapia a fasci esterni. Normalmente i piani di trattamento di brachiterapia contengono dosi di frazione significativamente più elevate rispetto ai piani di radioterapia a fasci esterni. Quando esistono grandi differenze nelle prescrizioni di dosi di frazione, le dosi non devono essere sommate direttamente senza considerare gli effetti radiobiologici (usando concetti come BED ed EQD2).

(283362)

**AVVERTENZA!**

Limitazioni del formalismo EQD2. La dose equivalente in frazioni da 2 Gy (EQD2) implementata in RayPlan si basa sul modello standard lineare-quadratico (LQ), delle cui seguenti implicazioni l'utente dovrebbe essere a conoscenza:

- Il modello presuppone la riparazione completa tra le frazioni e ignora la ripopolazione delle cellule tumorali. Pertanto, nei casi in cui non si raggiunge una riparazione completa tra le frazioni, gli effetti biologici non saranno modellati in maniera adeguata. Inoltre, quando la ripopolazione delle cellule tumorali diventa importante, ad esempio a causa di interruzioni del trattamento o per tumori a proliferazione rapida, la dose EQD2 non sarà del tutto corretta.
- Le incertezze nel modello LQ aumentano per le dosi prescritte basse (sotto 1 Gy) e le dosi prescritte elevate (8 Gy) per frazione. Di conseguenza, a tali livelli di dose, le dosi EQD2 sono meno affidabili.
- Le dosi EQD2 dipendono fortemente dai valori α/β utilizzati nella valutazione. Si raccomanda all'utente di considerare un range di valori α/β nella valutazione e di studiare gli scenari peggiori per l'EQD2, soprattutto quando la normale tolleranza dei tessuti può essere compromessa.
- Le dosi EQD2 non dipendono linearmente dalla dose fisica, il che significa che i punti freddi e caldi risultano aumentati quando si traduce la dose fisica in EQD2 e i gradienti nella distribuzione dell'EQD2 sono maggiori che nella distribuzione della dose fisica. Pertanto, si consiglia di non valutare l'EQD2 in un solo punto, ma di utilizzare valutazioni multipunto per tenere conto delle differenze in tutto il volume. Inoltre, quando la valutazione dell'EQD2 si basa su volumi nel DVH, si raccomanda di utilizzare più di uno scopo clinico. Ad esempio, uno scopo clinico EQD2(D90) potrebbe essere integrato con scopi clinici per altri volumi accumulati diversi dal 90% del volume totale della ROI. Gli effetti del volume possono essere ulteriormente analizzati nella distribuzione dell'EQD2 completa, ottenuta dal calcolo dell'EQD2 in Valutazione del piano.

(406776)

**AVVERTENZA!**

Interpretazione delle distribuzioni EQD2. Una distribuzione dell'EQD2 differisce dalla corrispondente distribuzione della dose fisica in diversi aspetti e occorre prestare estrema attenzione quando si interpretano le distribuzioni della dose EQD2:

- I criteri di valutazione della dose fisica non possono essere utilizzati direttamente quando si valutano le distribuzioni dell'EQD2. I criteri della dose fisica devono sempre essere prima convertiti nel dominio EQD2. Ciò è essenziale anche per i trattamenti per tumore prescritti a 2 Gy per frazione: anche se la dose prescritta nel tumore sarà di 2 Gy per frazione sia come dose fisica che come dose EQD2, i punti freddi e caldi all'interno del tumore saranno aumentati nel dominio EQD2. Ancora più importante: le normali tolleranze dei tessuti possono essere significativamente diverse tra la dose fisica e la distribuzione dell'EQD2 anche per trattamenti con 2 Gy per frazione.
- Per una distribuzione EQD2 calcolata in Valutazione del piano, alle ROI adiacenti o accavallate possono essere assegnati valori α/β diversi e la distribuzione dell'EQD2 sarà discontinua tra i confini tra ROI con valori α/β diversi. Per le ROI accavallate, una priorità tra le ROI nel calcolo dell'EQD2 determina quale valore α/β deve essere utilizzato in un voxel appartenente a più di una ROI. Il risultato è che il valore α/β specificato per una ROI può essere utilizzato solo in parte della ROI.
- Per garantire che un valore α/β specifico venga utilizzato per valutare uno scopo clinico nel dominio EQD2, si raccomanda di estrarre prima lo scopo clinico per la dose fisica, quindi di convertirlo in EQD2 con il valore α/β scelto, piuttosto che estrarre lo scopo clinico direttamente dalla distribuzione EQD2. Il reporting dei parametri EQD2 è comune nella brachiterapia e RayPlan supporta gli scopi clinici dell'EQD2 nel modulo di brachiterapia, che esegue automaticamente la conversione raccomandata.

(408774)

**AVVERTENZA!**

Rivedere i modelli di applicatori. Si raccomanda vivamente agli utenti di rispettare gli standard del settore per il controllo qualità degli applicatori per brachiterapia e la pianificazione del trattamento. Ciò include l'esecuzione della verifica dosimetrica utilizzando metodi come le misurazioni con film GAFchromic, come raccomandato dalla American Association of Physicists in Medicine (AAPM) in *Code of practice for brachytherapy physics: Report of the AAPM Radiation Therapy Committee Task Group No. 56* e nelle *AAPM Medical Physics Practice Guideline 13.a*.

Si consiglia all'utente di creare un template di strutture che includa le strutture dell'applicatore. Dopo aver completato i controlli di QA appropriati, è fondamentale approvare il template per garantire che le strutture dell'applicatore non subiscano modifiche indesiderate nel tempo. Durante il processo di pianificazione del trattamento, gli utenti devono utilizzare solo le strutture di questi template approvati per garantire coerenza e accuratezza nell'erogazione del trattamento.

(726082)

**AVVERTENZA!**

Rivedere le lunghezze dei canali. Le lunghezze interne ed effettive dei canali sono valori critici comunicati direttamente all'afterloader per l'esecuzione del piano di trattamento. È fondamentale sapere che la macchina potrebbe non rilevare eventuali discrepanze tra le lunghezze dei canali. Errori relativi a questi valori possono causare deviazioni significative dal trattamento previsto.

Quando le lunghezze dei canali vengono modificate durante la pianificazione del trattamento, è essenziale confermare che tutte le lunghezze modificate riflettano accuratamente l'impostazione del trattamento prevista prima dell'approvazione finale e dell'erogazione del piano di trattamento.

(936234)

3.1.12 Avvertenze relative alla valutazione della dose**AVVERTENZA!**

Nelle viste paziente sono visualizzati i valori della dose interpolati. Nelle viste paziente sono visualizzati per impostazione predefinita i valori della dose interpolati. Accertarsi che si utilizzi una risoluzione della griglia di calcolo della dose appropriata per la situazione specifica di pianificazione del trattamento.

(3236)

**AVVERTENZA!**

Visualizzazione della dose totale. La dose visualizzata nelle diverse viste dei pazienti, nel grafico DVH, nelle statistiche di dose e nell'elenco degli obiettivi clinici è sempre la dose totale per tutte le frazioni pianificate.

L'eccezione è costituita dal modulo QA, in cui la dose viene visualizzata per una frazione.

(3233)

**AVVERTENZA!**

Controlli del sistema per l'approvazione. È necessario essere consapevoli che i seguenti controlli prima dell'approvazione vengono eseguiti solo per le dosi di pianificazione:

- Validazione dei parametri inseribili per i campi.
- Esistenza di una geometria ROI di tipo Bolus.
- Esistenza di una geometria ROI di tipo Supporto.
- Esistenza di una geometria ROI di tipo Centraggio.
- Risoluzione della griglia di calcolo della dose inferiore a 5 mm in tutte le direzioni.

Per le dosi di valutazione, l'utente è responsabile dell'esecuzione di questi controlli.

Si noti che avere una griglia di dose nel piano che includa ROI di tipo Esterna paziente, Supporto, Centraggio e Bolus non garantisce che tutte le regioni relative siano incluse nel calcolo della dose su set di dati aggiuntivi. {508962}

**AVVERTENZA!**

La dose approssimata è destinata soltanto alle fasi intermedie della pianificazione del trattamento. La dose approssimata ha un'accuratezza inferiore rispetto alla dose visualizzata come "Clinical" e non deve essere utilizzata per le decisioni cliniche. Un piano con una dose approssimata non può essere approvato o esportato.

(9405)

3.1.13 Avvertenze relative al beam commissioning

Commissioning generale dei fasci



AVVERTENZA!

La qualità del modello dei fasci dipende dai dati dei fasci stessi. La qualità del modello dei fasci dipende in modo decisivo dalla qualità e dall'ambito dei dati (quali ad esempio le curve di dose, i fattori di output e dei cunei, la calibrazione assoluta, le dimensioni del fantoccio e le impostazioni di collimazione) che influiscono sull'impostazione del campo per il calcolo delle curve. Le condizioni di misurazione immesse devono corrispondere alla tecnica di misurazione. Le dimensioni dei campi misurati devono coprire le dimensioni dei campi delle applicazioni future del modello dei fasci.

I dati immessi, quali ad esempio le curve misurate e i fattori di output, devono essere coerenti e corrispondere al sistema di erogazione che deve essere commissionato. In caso contrario, il modello di fasci generato non potrà calcolare una dose corretta.

Per ulteriori informazioni, fare riferimento al *RSL-D-RP-2024B-BCDS, RayPlan 2024B Beam Commissioning Data Specification*.

[3188]



AVVERTENZA!

Limitazioni della macchina. Se le limitazioni della macchina definite in RayPlan Physics non rispecchiano il comportamento della macchina di trattamento e del sistema R&V, i piani possono essere interrotti durante l'erogazione oppure corretti al di fuori da RayPlan, causando una situazione in cui la dose erogata differisce da quella approvata. Quando viene creato un modello di macchina da un template, assicurarsi che tutti i parametri delle limitazioni della macchina vengano adattati alla propria macchina di trattamento.

Anche se RayPlan rispetta tutte le limitazioni della macchina specificate in RayPlan Physics, non esistono garanzie sulla possibilità che tutti i piani possano essere erogati. Assicurarsi che i piani non siano modificati al di fuori di RayPlan in un modo che influenzi significativamente la dose senza una valutazione appropriata.

[3185]

**AVVERTENZA!**

Parametri del modello dei fasci. La precisione del calcolo della dose dipende essenzialmente dai parametri del modello dei fasci stabiliti durante il commissioning dei fasci. Prima del commissioning di una macchina, tutti i parametri del modello dei fasci devono essere accuratamente verificati da una persona che ha ricevuto una formazione adeguata.

[9377]

**AVVERTENZA!**

Rivedere sempre le curve dopo l'importazione. Rivedere sempre le curve dopo l'importazione per garantire la coerenza con la situazione di misura. La qualità del modello dei fasci dipende in modo decisivo dalla correttezza dei dati importati.

[9373]

Commissioning dei fasci LINAC con arco a C, TomoTherapy e CyberKnife

**AVVERTENZA!**

Le macchine ad arco dinamico modulato richiedono informazioni sul movimento del collimatore, sul movimento del gantry e sui rate di dose. La deviazione tra i valori selezionati e il comportamento del LINAC/del sistema R&V può provocare differenze tra la dose erogata e quella approvata in RayPlan.

[3183]

**AVVERTENZA!**

Cuneo virtuale Siemens. I parametri dei Siemens virtual wedge, l'attenuazione lineare media e la calibrazione devono essere adattati dai valori predefiniti ai valori conformi al proprio LINAC. La mancanza di tale regolazione può provocare un errore nella dose clinica calcolata.

[3180]



AVVERTENZA!

Orientamento dei cunei per le curve di dose. L'orientamento dei cunei per i profili con cuneo viene determinato al momento dell'importazione. Tutte le misure acquisite per diversi angoli di cuneo devono essere misurate con lo stesso orientamento. Se tutte le curve non hanno lo stesso orientamento del cuneo, non verrà importata alcuna curva. Per le curve il cui orientamento non può essere determinato, viene supposto che sia identico a quello delle altre curve importate nello stesso momento.

(9371)



AVVERTENZA!

Calibrazione del collimatore. Le calibrazioni del collimatore (spostamento, guadagno e curvatura) vengono utilizzate per spostare le posizioni del collimatore dalle posizioni del piano (mostrate nel punto di vista dalla sorgente, negli elenchi dei fasci, nei report, esportate in DICOM ecc.) a una posizione effettiva utilizzata nel calcolo della dose. Per le curve di dose, ciò sposta soltanto la penombra, ma per un campo VMAT, SMLC o DMLC con molti segmenti aggiunti, ciò può modificare significativamente il livello complessivo della dose. Assicurarsi che lo spostamento del collimatore nel modello del fascio sia realmente previsto. Fare particolare attenzione agli spostamenti di guadagno e curvatura che aumentano con l'aumento delle distanze dall'origine. I risultati provenienti dalla modellizzazione automatica di calibrazione del collimatore devono essere rivisti prima dell'uso clinico.

(9368)

**AVVERTENZA!**

Correzione del profilo del fascio e softening fuori asse per i raggi di campi di grandi dimensioni. I parametri del modello di fasci di fotoni *Correzione del profilo del fascio* e *Softening fuori asse* non possono essere valutati per i raggi di grandi dimensioni nel modulo Beam Commissioning (Commissioning dei fasci) senza aver importato profili diagonali che si estendono agli angoli del campo. È necessario prestare particolare attenzione quando si utilizza l'auto-modellizzazione per i parametri *Correzione del profilo del fascio* e *Softening fuori asse* se nel modulo Beam Commissioning sono importate solo curve di profilo x e di profilo y. Tenere presente che dopo l'utilizzo dell'auto-modellizzazione senza curve diagonali saranno necessarie regolazioni manuali di questi parametri per i raggi di grandi dimensioni. Il modulo Beam 3D Modeling (Modellizzazione 3D dei fasci) può essere utilizzato per controllare la dose calcolata per l'intero campo, inclusi gli angoli, prima del commissioning di una macchina (non disponibile per i LINAC CyberKnife).

(3438)

**AVVERTENZA!**

Modalità fluenza non standard. Quando si modella la qualità di un fascio di fotoni con modalità fluenza non standard (FFF/SRS), è essenziale selezionare la modalità fluenza corretta quando si aggiunge la qualità del fascio. Se la modalità fluenza non è impostata correttamente, i piani che utilizzano la qualità del fascio potrebbero essere interpretati erroneamente dal LINAC, con conseguente dose erogata errata.

Se per la qualità del fascio viene utilizzata la modalità fluenza standard, RT Plans imposterà Fluence mode su "STANDARD" e l'oggetto Fluence mode ID non sarà esportato.

Se si seleziona una modalità fluenza non standard, RT Plans imposterà Fluence mode (Modalità fluenza) su "NON_STANDARD" e l'oggetto Fluence mode ID (ID della modalità fluenza) sulla modalità fluenza selezionata (FFF/SRS).

(9365)

**AVVERTENZA!**

Energia del fascio di fotoni per il calcolo della dose ed energia nominale del fascio di fotoni. Il calcolo della dose di fotoni di RayPlan utilizza internamente una definizione di energia di fotoni secondo quanto pubblicato dal numero 11 del BJR (British Journal of Radiology, supplemento numero 11). È possibile specificare un'energia nominale del fascio di fotoni diversa dall'energia per il calcolo della dose, ad esempio utilizzando una definizione di energia di fotoni secondo il BJR n. 17.

L'energia nominale sarà visualizzata nell'interfaccia utente di RayPlan, utilizzata nei report e come energia nominale del fascio DICOM sia per l'importazione che per l'esportazione DICOM.

L'energia per il calcolo della dose sarà utilizzata per il calcolo della dose di fotoni e anche per ottenere i corretti parametri della tabella di trattamento segmentato ideale (golden segmented treatment table, GSTT) per il calcolo della dose con il Varian Enhanced Dynamic wedge. Per questo, è essenziale impostare una corretta energia per il calcolo della dose a prescindere dalla definizione dell'energia selezionata.

[4889]

**AVVERTENZA!**

Impostazioni per tipi di tecniche a dose elevata. Le soglie devono essere impostate solo per le tecniche di trattamento pensate per essere utilizzate con tipi di tecniche a dose elevata. Le soglie consentono di ignorare un controllo di sicurezza della macchina di trattamento. Ciò potrebbe potenzialmente causare un trattamento dannoso se i valori vengono impostati in modo errato. È inoltre necessario impostare un limite massimo delle UM del fascio appropriato.

[825142]

**AVVERTENZA!**

Gli offset di latenza delle lamelle di TomoTherapy influenzano sia l'output che la conformazione della dose. Gli offset di latenza delle lamelle sono importati da iDMS e possono essere modificati anche in RayPlan Physics. Le modifiche degli offset di latenza delle lamelle possono avere effetti diversi a seconda delle dimensioni del campo delle jaw, dei tempi di proiezione e dei tempi di apertura delle lamelle. Accertarsi che l'accuratezza della dose sia convalidata per tutte le aperture delle jaw e per tutti i tempi di proiezione e di apertura delle lamelle clinicamente rilevanti prima dell'uso clinico del modello.

[1404]

**AVVERTENZA!****Accuratezza del calcolo della dose TomoTherapy per tempi brevi di apertura e chiusura delle lamelle.**

Per i piani TomoHelical e TomoDirect con un gran numero di tempi brevi di apertura e chiusura delle lamelle, la dose erogata potrebbe differire significativamente dalla dose calcolata. Ciò avviene poiché nel caso di movimenti veloci delle lamelle, la macchina di trattamento non apre/chiede le lamelle secondo il modello utilizzato nel calcolo della dose.

Per evitare tempi di apertura e chiusura delle lamelle brevi durante la creazione di piani in RayPlan, utilizzare i parametri del modello di fasci *Minimum leaf open time* [Tempo minimo di apertura delle lamelle] e *Minimum leaf close time* [Tempo minimo di chiusura delle lamelle]. Benché il problema si verifichi con determinati tempi di apertura/chiusura delle lamelle specifici alla macchina, normalmente un valore di 50 ms circa è appropriato sia per *Minimum leaf open time* [Tempo minimo di apertura delle lamelle] che per *Minimum leaf close time* [Tempo minimo di chiusura delle lamelle].

Per trovare i valori appropriati per *Minimum leaf open time* [Tempo minimo di apertura delle lamelle] e *Minimum leaf close time* per ciascuna unità di trattamento TomoTherapy, è possibile misurare i dati di latenza delle lamelle come descritto in *Westerly DC, Soisson E, Chen Q, Woch K, Schubert L, Olivera G and Mackie TR, Treatment planning to improve delivery accuracy and patient throughput in helical tomotherapy, Int J Radiat Oncol Biol Phys. 2009;74(4):1290–1297.*

(7551)

3.1.14 Avvertenze relative al QA**AVVERTENZA!**

Usare il piano di trattamento esportato per la verifica del piano. Usando il piano di trattamento per le misure di QA è possibile rilevare errori nel trasferimento dei dati o nel calcolo della dose. Si consiglia di utilizzare il piano di QA soltanto per il calcolo della dose di QA e l'esecuzione delle misure di QA utilizzando il piano di trattamento. Se, per qualsiasi motivo, non è possibile utilizzare il piano di trattamento per le valutazioni di QA, accertarsi che le impostazioni del piano di QA siano quanto più possibile simili alle impostazioni del piano di trattamento e che si conoscano gli effetti delle differenze. [9438]

**AVVERTENZA!**

Collasso degli angoli del gantry per il QA dei fasci ad arco. Il collasso degli angoli di gantry in un singolo angolo per i fasci ad arco (VMAT e arco conformato) nel modulo QA Preparation è previsto per il QA con un rivelatore montato perpendicolarmente rispetto al fascio di trattamento e che ruota insieme al gantry. La dose calcolata nel modulo QA Preparation può essere utilizzata, ma l'erogazione del QA dovrà essere effettuata con un gantry rotante per rilevare eventuali problemi di erogazione connessi alla rotazione del gantry. Per dettagli riguardo il calcolo della dose per fasci ad arco e fasci ad arco collassato, fare riferimento a *RSL-D-RP-2024B-REF, RayPlan 2024B Reference Manual*.

(2380)

3.1.15 Avvertenze relative a RayPlan Storage Tool**AVVERTENZA!**

Verificare la coerenza del database prima dell'aggiornamento. In RayPlan Storage Tool è possibile creare un nuovo sistema di database basato su un sistema esistente. Prima di creare un nuovo sistema basato su un sistema esistente, assicurarsi di avere eseguito lo strumento ConsistencyAnalyzer. (231801)

**AVVERTENZA!**

RayPlan Storage Tool. Quando RayPlan Storage Tool apre una versione precedente di ResourceDB, ResourceDB verrà aggiornato e non può essere utilizzato con le versioni precedenti. (261396)

**AVVERTENZA!**

Modalità di trasferimento per i database secondari. Se un database pazienti viene utilizzato come database secondario in più di un sistema, la modalità di trasferimento resta invariata.

(466425)

3.2 IMPORTAZIONE DI DATI DEL PAZIENTE

Tutti i dati del paziente vengono importati tramite DICOM. La procedura d'importazione di dati del paziente è descritta nel Manuale per l'utente, *RSL-D-RP-2024B-USM, RayPlan 2024B User Manual*, e nella Dichiarazione di conformità DICOM, *RSL-D-RP-2024B-DCS, RayPlan 2024B DICOM Conformance Statement*.

3.3 DATI DI INPUT

Tutti i dati di input dell'utente sono convalidati al momento dell'input. I valori o i testi errati sono respinti, vengono visualizzati i limiti o il formato corretti e all'utente viene richiesto un nuovo input.

3.4 FORMATO DI VISUALIZZAZIONE

In RayPlan, la data e l'ora sono visualizzati nel formato "gg MMM AAAA, hh:mm:ss (hr:min:sec)", ad esempio "14 Gen 1975, 08:20:42 (hr:min:sec)".

4 ISTRUZIONI PER L'INSTALLAZIONE

Questo capitolo descrive i processi e i test correlati all'installazione del sistema RayPlan 2024B.

In questo capitolo

Questo capitolo contiene le seguenti sezioni:

4.1	Manuale d'installazione	p. 74
4.2	Test di accettazione dell'ambiente di sistema	p. 74
4.3	Controlli diagnostici hardware	p. 74
4.4	Ambiente di comunicazione dati	p. 74

4.1 MANUALE D'INSTALLAZIONE

Per il manuale d'installazione, fare riferimento a *RSL-D-RP-2024B-CIRSI, RayPlan 2024B Customer Instruction for RayPlan Installation*.

4.2 TEST DI ACCETTAZIONE DELL'AMBIENTE DI SISTEMA

Il test di accettazione dell'ambiente di sistema deve essere eseguito a ogni installazione oppure a ogni modifica della piattaforma hardware o software che ospita l'applicazione (ad es. in occasione dell'aggiornamento del sistema operativo) per verificare l'installazione e le prestazioni dell'applicazione. Il test è definito da *RSL-D-RP-2024B-SEAT, RayPlan 2024B System Environment Acceptance Test Protocol*.

4.3 CONTROLLI DIAGNOSTICI HARDWARE

Per evitare che RayPlan o RayPlan Physics vengano eseguiti in un ambiente hardware difettoso, un autotest viene eseguito all'inizio di ogni azione che richiede il calcolo su GPU. A seconda dell'azione richiesta (ad es. dose collapsed cone di fotoni) viene eseguito un test specifico e il risultato viene confrontato con un elenco predefinito di risultati provenienti da ambienti approvati. Un test riuscito è considerato valido finché RayPlan o RayPlan Physics non vengono chiusi e il test non verrà eseguito di nuovo per le azioni successive protette dallo stesso autotest.

Se il test fallisce, l'utente riceve una notifica e i calcoli su GPU non saranno possibili per le azioni protette dall'autotest non riuscito. Gli altri calcoli su GPU per i quali l'autotest è stato superato possono ancora essere eseguiti.

Il test viene eseguito su tutte le GPU selezionate per l'uso per i calcoli accelerati. Tuttavia, è responsabilità dell'utente garantire con certezza che la combinazione delle schede grafiche selezionate e la versione del sistema operativo, la versione del driver e gli altri dettagli dell'ambiente siano validati nel *RSL-D-RP-2024B-SEG, RayPlan 2024B System Environment Guidelines*. Inoltre, prima dell'uso clinico, il funzionamento dei calcoli su GPU deve essere verificato da un fisico qualificato utilizzando il *RSL-D-RP-2024B-SEAT, RayPlan 2024B System Environment Acceptance Test Protocol*.

4.4 AMBIENTE DI COMUNICAZIONE DATI

Il sistema RayPlan 2024B comunica con altri sistemi per mezzo di DICOM. Per informazioni dettagliate, vedere *RSL-D-RP-2024B-DCS, RayPlan 2024B DICOM Conformance Statement*. È responsabilità della clinica utilizzatrice verificare che la connettività tra RayPlan e il sistema dal quale importa i dati funzioni secondo le aspettative e che i dati esportati siano gestiti correttamente dai sistemi riceventi.

5 SISTEMI DI RIFERIMENTO E VERSI DI ROTAZIONE

RayPlan 2024B utilizza lo standard IEC 61217³ per la visualizzazione delle coordinate, dei movimenti e delle scale durante la pianificazione del trattamento, con alcune eccezioni. Gli angoli di gantry, collimatore e lettino e i sistemi di coordinate campo possono essere configurati dall'utente, per il LINAC con arco a C, come non IEC. Inoltre, alcune macchine di trattamento sono parzialmente descritte con un sistema di coordinate non IEC. Per ulteriori dettagli sulle eccezioni definite dall'utente e sulle eccezioni relative alle macchine di trattamento, vedere *sezione 5.3 Il sistema di coordinate dell'acceleratore a pagina 78*.

Nota: *RayPlan 2024B supporta le seguenti posizioni dei pazienti: Head First Supine (HFS), Head First Prone (HFP), Feet First Supine (FFS), Feet First Prone (FFP), Head First Decubitus Left (HFDL), Head First Decubitus Right (HFDR), Feet First Decubitus Left (FFDL) e Feet First Decubitus Right (FFDR). Tuttavia, non tutte le posizioni dei pazienti sono supportate per tutte le diverse tecniche di trattamento.*

In questo capitolo

Questo capitolo contiene le seguenti sezioni:

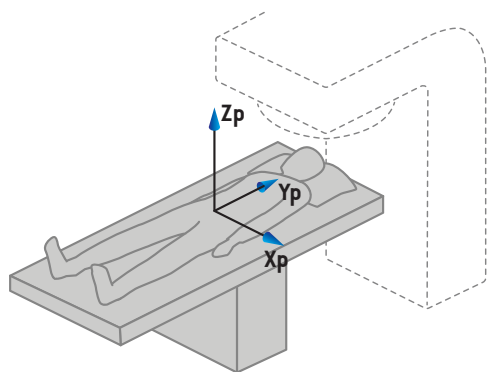
5.1	Il sistema di coordinate del paziente	p. 76
5.2	Sistema di coordinate del paziente nell'esportazione DICOM	p. 77
5.3	Il sistema di coordinate dell'acceleratore	p. 78
5.4	Standard di etichettatura jaw e MLC	p. 93

³ IEC 61217:2011 Apparecchiatura radioterapica – Coordinate, movimenti e scale.

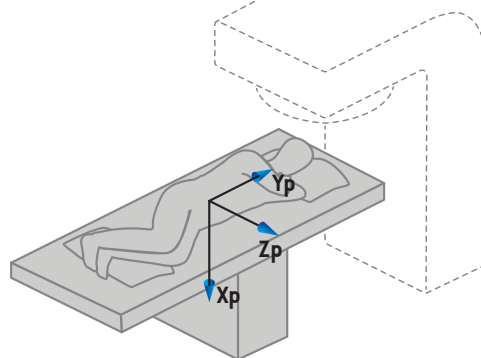
5.1 IL SISTEMA DI COORDINATE DEL PAZIENTE

Il sistema di coordinate del paziente è orientato con l'asse x positivo rivolto verso il braccio sinistro del paziente, l'asse y positivo verso la testa del paziente e l'asse z positivo in direzione anteriore. Il sistema di coordinate segue l'orientamento del paziente: head first o feet first, supine o prone, decubitus right o decubitus left. Nella gerarchia dei sistemi di coordinate IEC 61217, il sistema di coordinate del paziente ha il sistema di coordinate del lettino come suo sistema madre.

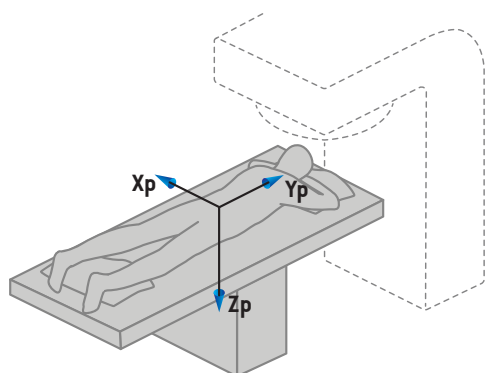
La dose RayPlan 2024B e le distribuzioni delle differenze di dose sono tutte visualizzate nel sistema di coordinate paziente. In generale, in RayPlan 2024B le coordinate del paziente sono riportate come **Right-Left, R-L** (destra-sinistra = x -/+), **Inf-Sup, I-S** (inferiore-superiore = y -/+) e **Post-Ant, P-A** (posteriore-anteriore = z -/+).



A) Head First Supine



B) Head First Decubitus Left

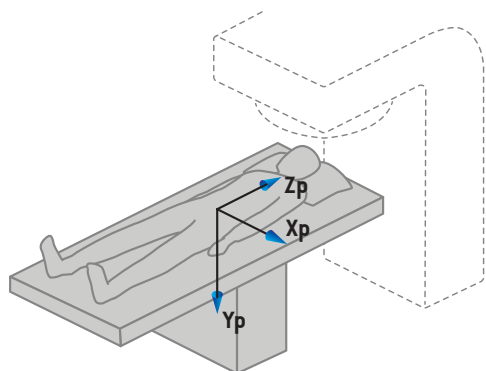


C) Head First Prone

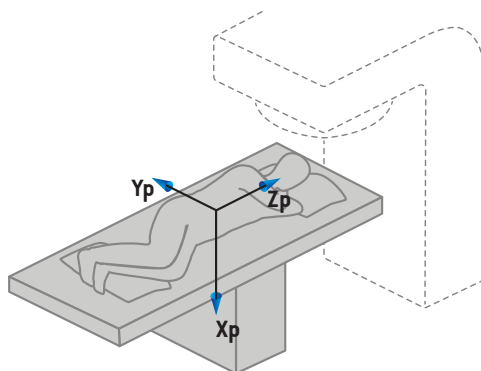
Figura 2. Il sistema di coordinate del paziente. Sono illustrati alcuni esempi di posizioni supportate: A) Head First Supine (HFS), B) Head First Decubitus Left (HFDL) e C) Head First Prone (HFP).

5.2 SISTEMA DI COORDINATE DEL PAZIENTE NELL'ESPORTAZIONE DICOM

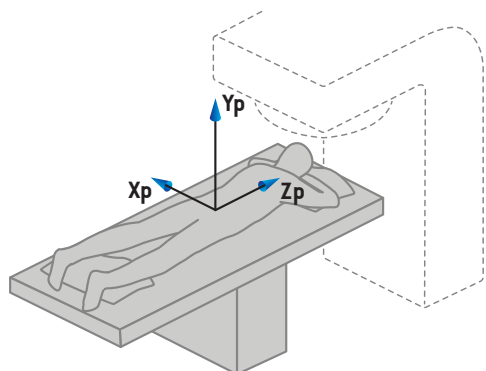
Le coordinate dei pazienti nei DICOM esportati seguono lo standard DICOM, con l'asse x positivo rivolto verso il braccio sinistro del paziente, l'asse z positivo verso la testa del paziente e l'asse y positivo verso la schiena del paziente. Il sistema di coordinate segue l'orientamento del paziente: head first o feet first, supine o prone, decubitus right o decubitus left.



A) Head First Supine



B) Head First Decubitus Left



C) Head First Prone

Figura 3.

Il sistema di coordinate del paziente nell'esportazione DICOM segue lo standard DICOM. Sono illustrati alcuni esempi di posizioni supportate: A) Head First Supine (HFS), B) Head First Decubitus Left (HFDL) and C) Head First Prone (HFP).

5.3 IL SISTEMA DI COORDINATE DELL'ACCELERATORE

RayPlan 2024B utilizza lo standard IEC 61217 per la visualizzazione delle coordinate del LINAC, dei movimenti e delle scale durante la pianificazione, ad eccezione degli angoli di gantry, collimatore e lettino, oltre ai sistemi di coordinate del campo, che possono essere configurati, per il LINAC con arco a C, come non IEC. Sono inoltre disponibili due opzioni per le etichette delle jaw. Inoltre, i setup imager possono essere descritti come utilizzatori di rotazioni non IEC - vedere *sezione 5.3.10 Sistemi di coordinate del setup imager a pagina 91*. I movimenti della testa delle radiazioni di CyberKnife non possono essere descritti utilizzando IEC 61217 - vedere *sezione 5.3.8 Il sistema di coordinate della sorgente delle radiazioni di CyberKnife a pagina 87*.

5.3.1 Panoramica dei sistemi di coordinate della macchina

I sistemi di coordinate della macchina in IEC 61217 sono una serie di sistemi di coordinate, ciascuno definito in relazione al suo sistema madre. Iniziano con un sistema di coordinate fisso con l'origine all'isocentro, la direzione x positiva verso destra per un osservatore di fronte al gantry, l'asse y positivo dall'isocentro verso il gantry lungo l'asse di rotazione del gantry e l'asse z positivo diretto verso l'alto a partire dall'isocentro.

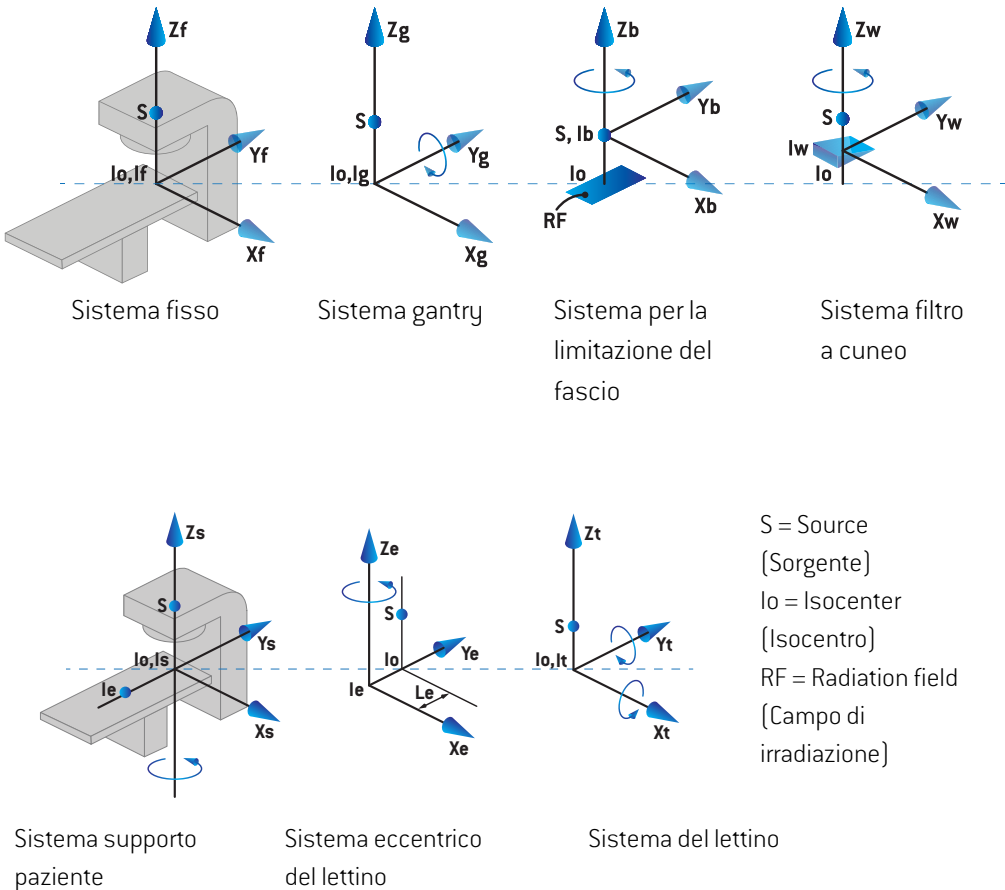


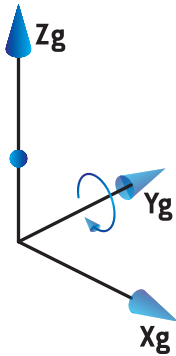
Figura 4. I sistemi di coordinate della macchina in base allo standard IEC 61217.

Se la macchina viene commissionata per sostituire la rotazione del lettino con la rotazione dell'anello, la rotazione attorno all'asse Z_s nel sistema di coordinate del supporto del paziente viene sostituita da una rotazione nella direzione opposta attorno all'asse Z_g nel sistema di coordinate del gantry. In questo modo, il rapporto tra il paziente e i sistemi di gantry viene così mantenuto.

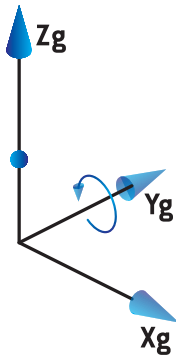
5.3.2 Il sistema di coordinate gantry

Il sistema di coordinate del gantry ruota con il gantry stesso. Il sistema di coordinate del gantry ha il sistema di coordinate fisso come il suo sistema madre.

- Per l'**IEC standard** (standard IEC), è definito in modo che coincida con il sistema di coordinate fisso quando l'angolo del gantry è zero. L'angolo del gantry aumenta per rotazioni in senso orario, secondo il punto di vista di un osservatore posto di fronte al gantry.



- Per la **NON-IEC gantry scale** (Scala di gantry non IEC) (**Varian Standard**), l'angolo del gantry è 180 gradi quando il fascio viene erogato dall'alto. L'angolo di gantry aumenta gradualmente per la rotazione in senso antiorario secondo il punto di vista di un osservatore di fronte al gantry.



Nota: Se un LINAC viene configurato per l'uso di un angolo di gantry come IEC 61217, l'unità dell'angolo è data in [deg].

Nota: Se un LINAC viene configurato per l'uso di un angolo di gantry come Non-IEC ("Varian Standard"), l'unità dell'angolo è data in [deg Non-IEC].

5.3.3 Il sistema di coordinate per la limitazione del fascio

Il sistema di coordinate del dispositivo per la limitazione del fascio è fisso nel dispositivo per la limitazione del fascio nel gantry. Il sistema di coordinate del dispositivo per la limitazione del fascio ha il sistema di coordinate del gantry come il suo sistema madre.

In RayPlan Physics sono presenti tre impostazioni che influiscono sul comportamento di angoli, posizioni e nomi in questo sistema di coordinate: **Gantry and collimator coordinate system definitions** (Definizioni del sistema di coordinate di gantry e collimatore), **Field coordinate system definitions** (Definizioni del sistema di coordinate del campo) e **Jaw labeling standard** (Standard di etichettatura jaw). Se tutte e tre sono impostate su "IEC 61217", le definizioni sono coerenti con quelle nello standard IEC 61217.

Impostazione di Gantry and collimator coordinate system definitions

L'impostazione di **Gantry and collimator coordinate system definitions** (Definizioni del sistema di coordinate di gantry e collimatore) in RayPlan Physics controlla la segnalazione dell'angolo di rotazione del sistema per la limitazione del fascio:

- Per lo **standard IEC**, gli assi coincidono con il sistema del gantry quando l'angolo del collimatore è zero. L'angolo del collimatore viene definito in modo da essere positivo per la rotazione in senso antiorario nella Beam's eye view, per esempio quando viene visto dalla sorgente. Per questo sistema di coordinate, l'angolo del collimatore è solitamente 180 gradi quando l'apertura del tray è di fronte al gantry per le macchine Varian.
- Il sistema di coordinate del collimatore **non IEC (Varian Standard)** è ruotato di 180 gradi rispetto allo standard IEC e l'angolo del collimatore viene definito in modo da essere positivo per una rotazione in senso orario, cioè come se si considerasse come punto di vista quello della sorgente. Per questo sistema di coordinate, l'angolo del collimatore è solitamente zero gradi quando l'apertura del tray è di fronte al gantry per le macchine Varian.

Nota: Se un LINAC viene configurato per l'uso di un angolo di collimatore come IEC 61217, l'unità dell'angolo è data in [deg].

Nota: Se un LINAC viene configurato per l'uso di un angolo di collimatore come non IEC, l'unità dell'angolo è data in [deg Non-IEC].

Impostazione di Field coordinate system definitions

L'impostazione di **Field coordinate system definitions** (Definizioni del sistema di coordinate del campo) in RayPlan Physics definisce in che modo le posizioni di jaw e lamelle MLC sono riportate e definite. Nella seguente descrizione viene utilizzato il sistema di denominazione jaw in base allo standard IEC 61217.

Nota: Se un LINAC viene configurato per l'uso del sistema di coordinate campo come IEC 61217, l'unità per le posizioni jaw e leaf è data in [cm].

Nota: Se un LINAC viene configurato per l'uso del sistema di coordinate campo come non IEC, l'unità per le posizioni jaw e lamelle è data in [cm Non-IEC].

Posizioni del collimatore in base a IEC 61217

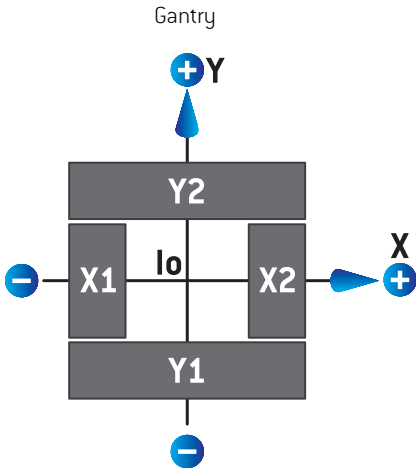


Figura 5. Le posizioni del collimatore nella Beam's eye view in base allo standard IEC 61217.

Le posizioni del collimatore in base allo standard IEC 61217, per un fascio con (IEC) angolo del collimatore 0 con punto di vista dalla sorgente, sono descritte nella tabella seguente.

Quando il bordo di...	è posizionato...	dell'asse dell'isocentro, il valore di lettura della sua posizione è...
X1, X2 (jaw o lamelle MLCX)	a destra	positivo
X1, X2 (jaw o lamelle MLCX)	a sinistra	negativo
Y1, Y2 (jaw o lamelle MLCY)	sul lato gantry	positivo
Y1, Y2 (jaw o lamelle MLCY)	sul lato non gantry	negativo

Posizioni del collimatore in base a non IEC (Varian Standard)

Per non IEC, le coordinate in posizione positiva sono riportate in tutte le direzioni per jaw e lamelle che non hanno incrociato la linea centrale. Ciò significa che le coordinate negative sono riportate per essere passate oltre la linea centrale.

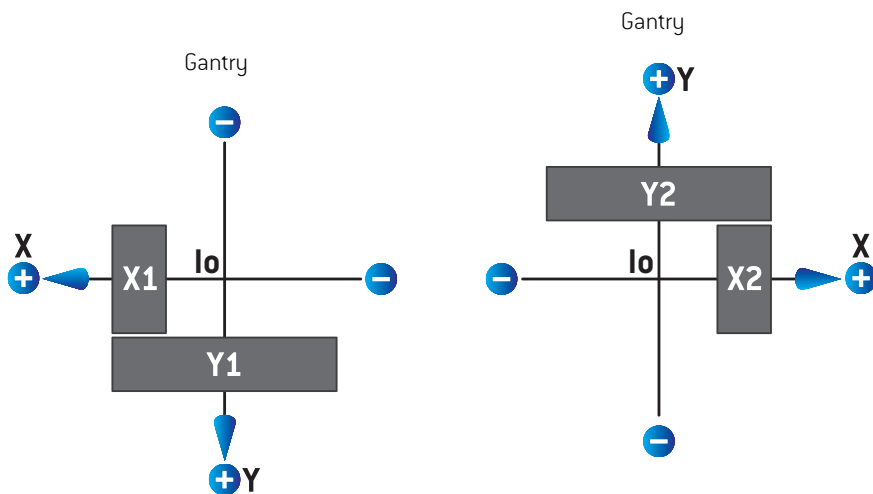


Figura 6. Le posizioni del collimatore con punto di vista dalla sorgente in base a non IEC (Varian Standard). Si noti che le coordinate visualizzate nel punto di vista dalla sorgente in RayPlan utilizzano sempre il sistema di coordinate IEC 61217.

Le posizioni del collimatore in base a non IEC (Varian Standard), per un fascio con (IEC) angolo del collimatore 0 con punto di vista dalla sorgente, sono descritte nella tabella seguente.

Quando il bordo di...	è posizionato...	dell'asse dell'isocentro, il valore di lettura della sua posizione è...
X1 (jaw o lamelle MLCX)	a destra	negativo
X1 (jaw o lamelle MLCX)	a sinistra	positivo
X2 (jaw o lamelle MLCX)	a destra	positivo
X2 (jaw o lamelle MLCX)	a sinistra	negativo
Y1 (jaw o lamelle MLCY)	sul lato gantry	negativo
Y1 (jaw o lamelle MLCY)	sul lato non gantry	positivo
Y2 (jaw o lamelle MLCY)	sul lato gantry	positivo
Y2 (jaw o lamelle MLCY)	sul lato non gantry	negativo

Impostazione di Jaw labeling standard

L'impostazione di **Jaw labeling standard** (Standard di etichettatura jaw) in RayPlan Physics viene descritta in *sezione 5.4 Standard di etichettatura jaw e MLC a pagina 93*.

5.3.4 Il sistema di coordinate con filtro a cuneo

Il sistema di coordinate con filtro a cuneo ruota insieme al cuneo e l'asse y positivo va dalla base alla punta del cuneo. Il sistema di coordinate con filtro a cuneo ha il sistema di coordinate per la limitazione del fascio come il suo sistema madre. In RayPlan Physics e nell'applicazione principale RayPlan 2024B, il sistema di coordinate con filtro a cuneo è definito in modo da coincidere con il sistema di coordinate del collimatore selezionato (IEC 61217 o non IEC) per un orientamento del cuneo di zero gradi.

- Per il sistema di coordinate del collimatore **IEC 61217**, l'orientamento del cuneo è zero gradi quando la punta è rivolta verso il gantry per un angolo del collimatore di zero gradi.
- Per il sistema di coordinate del collimatore **Non-IEC**, l'orientamento del cuneo è zero gradi Non-IEC quando la punta non è rivolta verso il gantry per un angolo del collimatore di zero gradi Non-IEC.

L'orientamento del cuneo aumenta gradualmente per una rotazione in senso antiorario.

Nota: *Se un LINAC viene configurato per l'uso di un angolo di collimatore come IEC 61217, l'unità di misura dell'angolo di orientamento del cuneo è data in [deg].*

Nota: *Se un LINAC viene configurato per l'uso del collimatore con un angolo come non IEC, l'unità dell'angolo di orientamento del cuneo è data in [deg Non-IEC].*

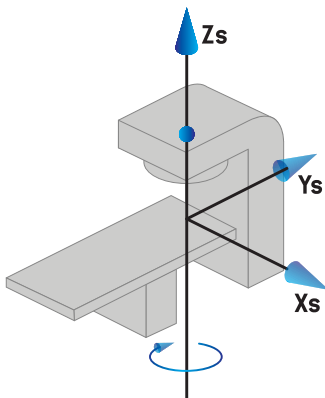
5.3.5 Il sistema di coordinate del supporto del paziente

Il sistema di coordinate del supporto del paziente ruota insieme alla parte del supporto paziente che ruota intorno all'asse verticale Z_s . Il sistema di coordinate del supporto del paziente ha il sistema di coordinate fisso come il suo sistema madre.

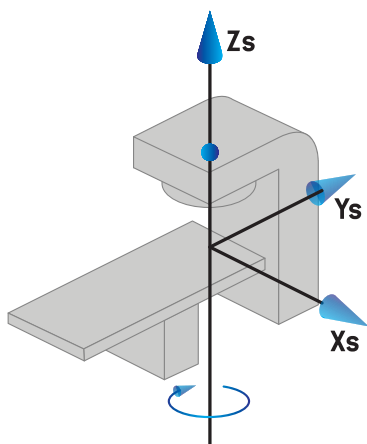
- Per lo **standard IEC**, il sistema di supporto paziente coincide con il sistema fisso quando l'angolo del lettino è 0. La direzione di rotazione positiva viene definita in modo da essere in senso antiorario se vista dall'alto.



- Per la scala di macchina **non IEC 1 (Varian IEC)**, il sistema di supporto paziente coincide con il sistema fisso quando l'angolo del lettino è 0. La direzione di rotazione positiva viene definita in modo da essere in senso orario se vista dall'alto.



- Per la scala di macchina **non IEC 2 (Varian Standard)**, l'angolo del lettino è 180 gradi quando l'angolo del lettino IEC è 0 gradi. La direzione di rotazione positiva viene definita in modo da essere in senso orario se vista dall'alto.



Nota: Se un LINAC viene configurato per l'uso di un angolo di lettino come IEC 61217, l'unità dell'angolo è data in [deg].

Nota: Se un LINAC viene configurato per l'uso di un angolo del lettino al di fuori dello standard IEC 1 ("Varian IEC"), l'unità dell'angolo è data in [deg Non-IEC] nell'interfaccia utente e come [deg Non-IEC CW] nei report del piano.

Nota: Se un LINAC viene configurato per l'uso di un angolo del lettino al di fuori dello standard IEC 2 ("Varian Standard"), l'unità dell'angolo è data in [deg Non-IEC] nell'interfaccia utente e come [deg Non-IEC CW] nei report del piano.

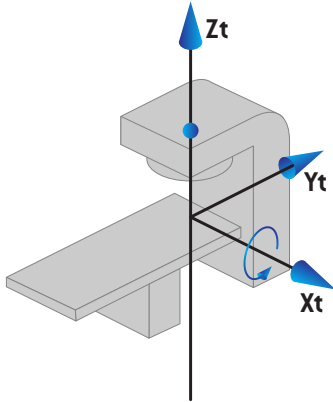
5.3.6 Sistema eccentrico delle coordinate del lettino

In RayPlan sono supportati soltanto un angolo di rotazione del lettino eccentrico di zero gradi e una distanza di spostamento pari a zero; di conseguenza, il sistema eccentrico di coordinate lettino coincide sempre con il sistema di coordinate supporto paziente. Il sistema eccentrico di coordinate lettino ha il sistema di coordinate supporto paziente come il suo sistema madre.

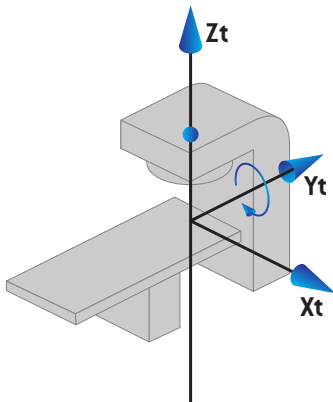
5.3.7 Sistema di coordinate del lettino

In RayPlan, il sistema di coordinate del lettino ha il sistema eccentrico delle coordinate del lettino come sistema madre. Gli angoli di pitch e roll sono sempre espressi utilizzando lo standard IEC. Le rotazioni successive sono definite nell'ordine angolo di pitch seguito da angolo di roll.

- L'angolo di pitch del lettino è definito come la rotazione intorno all'asse X_t . Un aumento dell'angolo di pitch corrisponde alla rotazione in senso orario del lettino, vista dall'origine del sistema di coordinate del lettino lungo l'asse X_t positivo.



- L'angolo di roll del lettino è definito come la rotazione intorno all'asse Y_t . Un aumento dell'angolo di roll corrisponde alla rotazione in senso orario del lettino, vista dall'origine del sistema di coordinate del lettino lungo l'asse Y_t positivo.



5.3.8 Il sistema di coordinate della sorgente delle radiazioni di CyberKnife

Il sistema di coordinate della sorgente delle radiazioni di CyberKnife si muove con la testa delle radiazioni di CyberKnife e ha la sua origine nella sorgente delle radiazioni. Il sistema di coordinate della sorgente delle radiazioni di CyberKnife ha il sistema di coordinate fisso come sistema madre. Per i trattamenti CyberKnife, il sistema di coordinate della sorgente delle radiazioni di CyberKnife è il sistema madre del sistema di coordinate del dispositivo per la limitazione del fascio.

Un set di sei valori definisce il sistema di coordinate della sorgente delle radiazioni di CyberKnife in relazione al suo sistema madre. I sei valori sono le coordinate della posizione sorgente (C_x, C_y, C_z) e gli angoli di rotazione (yaw, roll, pitch).

Posizione sorgente

La posizione sorgente (C_x, C_y, C_z) definisce la posizione dell'lc origine del sistema di coordinate della sorgente delle radiazioni di CyberKnife in coordinate del sistema di coordinate fisso.

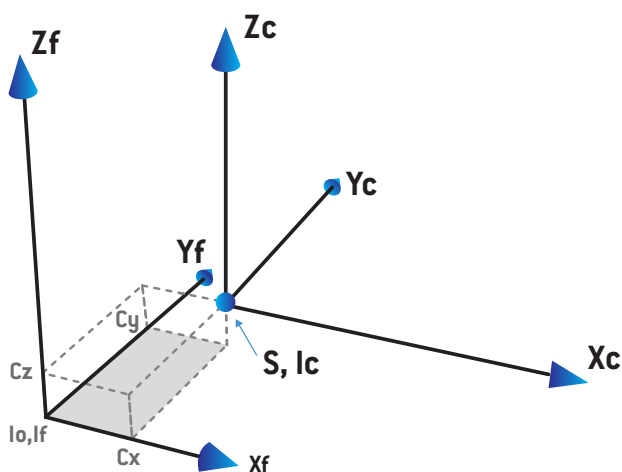


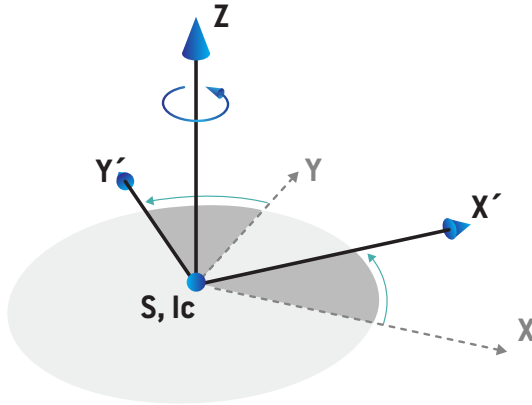
Figura 7. Illustrazione della posizione sorgente dove lo = Isocentro, S = Sorgente, c = sistema di coordinate della sorgente delle radiazioni di CyberKnife e f = Sistema di coordinate fisso.

Rotazione

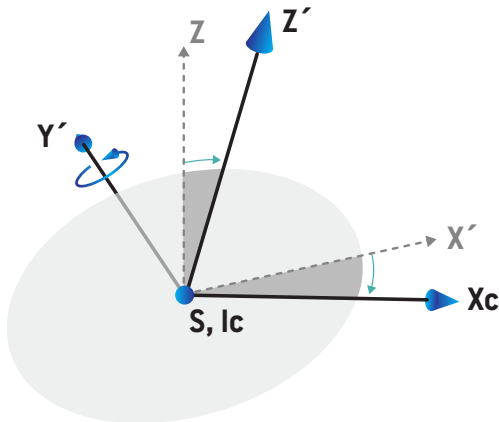
Le tre rotazioni yaw, roll e pitch definiscono l'orientamento del sistema di coordinate della sorgente delle radiazioni di CyberKnife in relazione al proprio orientamento di riferimento. Nell'orientamento di riferimento gli angoli di yaw, roll e pitch sono tutti 0 e gli assi X_c, Y_c e Z_c sono paralleli rispettivamente a X_f, Y_f e Z_f . Le rotazioni vengono applicate nell'ordine yaw, roll e pitch. Roll e pitch sono rotazioni sugli assi risultanti dalle prime una o due rotazioni.

- **Yaw** è una rotazione di X e Y attorno a Z. L'angolo di yaw aumenta gradualmente durante la rotazione in senso antiorario, osservata da un punto sull'asse Z positivo rivolto verso l'origine.

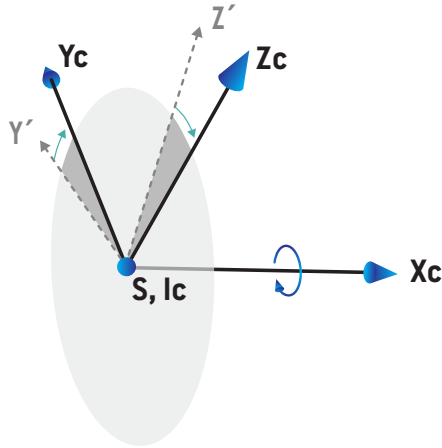
X , Y e Z sono gli assi dell'orientamento di riferimento. X' , Y' e Z' sono gli assi risultanti dalla rotazione di yaw.



- **Roll** è una rotazione di Z e X' attorno a Y' . L'angolo di roll aumenta gradualmente durante la rotazione in senso antiorario, osservata da un punto sull'asse Y' positivo rivolto verso l'origine. X_c , Y' e Z' sono gli assi risultanti dalla rotazione di yaw seguita dalla rotazione di roll.



- Pitch** è una rotazione di Y' e Z' attorno a X_c . L'angolo di pitch aumenta gradualmente durante la rotazione in senso antiorario, osservata da un punto sull'asse X_c positivo rivolto verso l'origine. X_c , Y_c e Z_c sono gli assi risultanti finali dopo le tre rotazioni (yaw seguita da roll, quindi da pitch).



5.3.9 Sistema di coordinate della curva di dose in RayPlan Physics

Il modulo Beam Commissioning ha un sistema di coordinate della curva di dose corrispondente al sistema di coordinate del gantry IEC, traslato affinché l'origine sia sull'asse centrale in corrispondenza della superficie del fantoccio ad acqua. L'asse x è allineato con la direzione crossline. L'asse y è allineato con la direzione inline, positivo verso il gantry. La direzione z negativa, dalla sorgente verso l'isocentro, è allineata con la direzione di profondità. Si presuppone sempre che gli angoli di gantry e collimatore siano a zero gradi per le curve di dose nel modulo Beam Commissioning. Il modello è completamente simmetrico nel piano xz e yz , anche se le misure possono talvolta risultare leggermente asimmetriche.

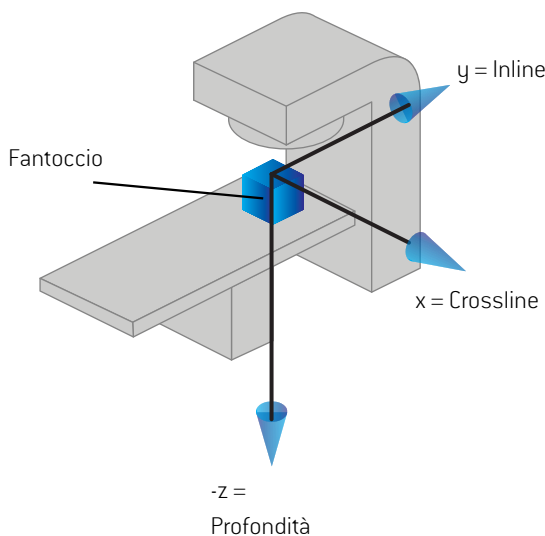


Figura 8. Sistema di coordinate della curva di dose.

5.3.10 Sistemi di coordinate del setup imager

I setup imager sono descritti in RayPlan dal sistema di coordinate del recettore delle immagini a raggi X. Il sistema è fisso in relazione al setup imager. L'orientamento del sistema di coordinate del recettore delle immagini a raggi X rispetto al sistema di coordinate fisso IEC è descritto utilizzando tre rotazioni.

La prima rotazione è una rotazione del gantry attorno all'asse y del sistema di coordinate fisso, descritta in *sezione 5.3.2 Il sistema di coordinate gantry a pagina 80*.

Nota: *La rotazione non è necessariamente una rotazione del gantry di trattamento, ma una rotazione attorno all'asse y del sistema di coordinate fisso. I setup imager supportano solo le rotazioni del gantry IEC.*

Il secondo sistema di coordinate, il sistema di coordinate del pitch del gantry (Figura 9), ha il sistema di coordinate del gantry come sistema madre ed è una rotazione attorno all'asse x del sistema di coordinate del gantry. Quando l'angolo di pitch del gantry è zero, il sistema di coordinate del pitch

del gantry coincide con il sistema di coordinate del gantry. La direzione di rotazione positiva è in senso orario con punto di vista dall'origine lungo l'asse x positivo del sistema di coordinate del gantry. S_r è la sorgente di radiazioni dell'imager.

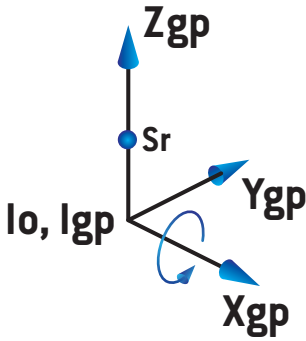


Figura 9. Il sistema di coordinate del pitch del gantry.

Il sistema di coordinate del recettore delle immagini a raggi X (Figura 10) ha il sistema di coordinate del pitch del gantry come sistema madre ed è una rotazione attorno all'asse z del sistema di coordinate del pitch del gantry. Quando l'angolo del recettore delle immagini a raggi X è zero, il sistema di coordinate del recettore delle immagini a raggi X coincide con il sistema di coordinate del pitch del gantry. La direzione di rotazione positiva è in senso antiorario con punto di vista da un punto lungo l'asse z positivo rivolto verso l'origine. S_r è la sorgente di radiazioni dell'imager.

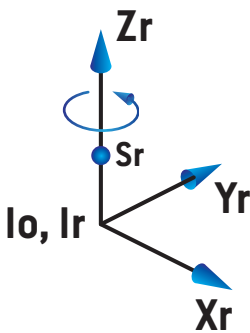


Figura 10. Il sistema di coordinate del recettore delle immagini a raggi X.

Sistemi di imaging systems e setup imagers

In RayPlan, un sistema di setup imager è costituito da uno o più setup imager. Ogni setup imager è una sorgente di radiazioni dell'immagine con un relativo recettore delle immagini. I setup imager possono essere montati su gantry oppure possono essere fissati nella stanza di trattamento.

Setup imager montati su gantry

Un imager montato su gantry si muove assieme al gantry (gantry di trattamento o gantry di imaging). Un imager montato su gantry può avere un offset dell'angolo del gantry.

Un imager montato su gantry ha solo una rotazione del gantry, ossia il sistema di coordinate del recettore delle immagini a raggi X coincide con il sistema di coordinate del gantry. La rotazione del gantry è data dall'angolo di gantry del fascio o del fascio di setup più l'offset dell'angolo di gantry dell'imager.

Setup imager fissi

Un imager fisso è fissato nella stanza di trattamento. Un imager fisso può avere tutte e tre le rotazioni, ossia rotazione del gantry, rotazione di pitch del gantry e rotazione del recettore delle immagini a raggi X.

5.4 STANDARD DI ETICHETTATURA JAW E MLC

In RayPlan 2024B le jaw possono essere etichettate in base a uno degli standard IEC 61217 o IEC 601-2-1. La descrizione in questa sezione utilizza l'impostazione IEC 61217 di Field coordinate system definitions (Definizioni del sistema di coordinate del campo).

5.4.1 Standard di etichettatura jaw IEC 61217

In **IEC 61217**, Y2 è vicino al gantry e Y1 è lontano dal gantry, X1 è a sinistra e X2 a destra se si osserva rivolti verso il gantry con angolo del gantry e del collimatore a zero nel sistema di coordinate IEC 61217.

Il gantry irradia da sopra

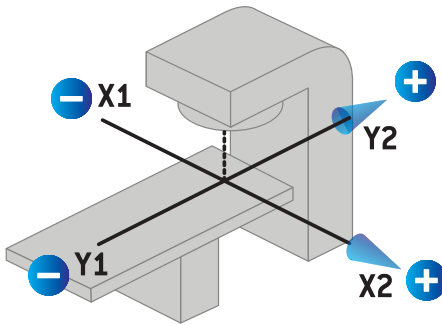


Figura 11. Etichette di jaw e MLC (IEC 61217).

5.4.2 Standard di etichettatura jaw IEC 601

In **IEC 601**, X1 è vicino al gantry e X2 è lontano dal gantry, Y2 è a sinistra e Y1 a destra se si osserva rivolti verso il gantry con angolo del gantry e del collimatore a zero nel sistema di coordinate IEC 61217.

Il gantry irradia
da sopra

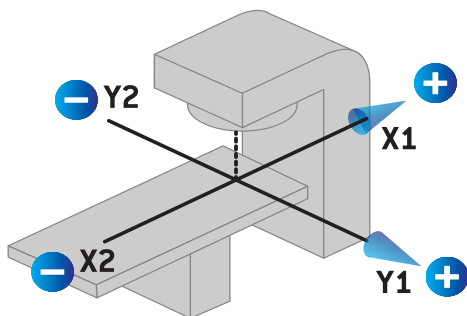


Figura 12. Etichette di jaw e MLC (IEC 601).

Nota: *L'impostazione dello standard di etichettatura jaw influisce soltanto sui nomi dei collimatori in RayPlan e sullo spazio di lavoro delle proprietà della macchina in RayPlan Physics. Si noti che gli assi delle coordinate sono ancora etichettati in base a IEC 61217, come ad esempio le etichette e i parametri della curva di dose nello spazio di lavoro per la modellizzazione del fascio in RayPlan Physics.*

6 INTEGRITÀ E SICUREZZA DEL SISTEMA

Questo capitolo descrive i processi relativi all'integrità del sistema e alla sicurezza.

L'utente non ha alcuna necessità di eliminare, aggiungere o rimuovere parti dei dati di sistema. Tutte le modifiche devono essere eseguite da personale di servizio appositamente addestrato. Il personale di servizio può fornire assistenza nella regolazione del sistema in base alle politiche IT locali. Per le linee guida sulla configurazione dei controlli di sicurezza richiesti e raccomandati per RayPlan e sulla loro manutenzione, fare riferimento a *RSL-P-RP-CSG*, *RayPlan Cyber Security Guidance*.

Quando RaySearch viene a conoscenza di vulnerabilità di sicurezza possono venir rilasciati avvisi di sicurezza del sistema. Tali avvisi di sicurezza sono disponibili in RayCommunity (la comunità online di utenti di RaySearch).

In questo capitolo

Questo capitolo contiene le seguenti sezioni:

6.1	Protezione contro l'uso non autorizzato	p. 96
6.2	Procedure di backup e manutenzione del database	p. 96
6.3	Autorizzazioni di accesso al database	p. 97
6.4	ECC RAM	p. 98
6.5	Decommissionamento del sistema	p. 98

6.1 PROTEZIONE CONTRO L'USO NON AUTORIZZATO

La tabella in basso elenca i vari tipi di protezione in RayPlan 2024B.

Tipo di protezione	Descrizione
Protezione password	Tutti gli account utente del sistema operativo devono essere protetti da password in modo da evitare l'accesso non autorizzato al sistema e ai database.
Sicurezza della rete	Il rischio di accesso non autorizzato alla rete deve essere valutato dall'organizzazione dell'utente. Si consiglia di utilizzare le pratiche ottimali di sicurezza per proteggere l'integrità dell'ambiente, ad esempio utilizzando un firewall sulla rete e applicando regolarmente le patch di sicurezza nei computer.
Protezione contro l'accesso fisico non autorizzato	Il rischio di accesso fisico non autorizzato a una sessione non presidiata deve essere valutato dall'organizzazione dell'utente. Si raccomanda di utilizzare un timeout della sessione configurabile dall'utente attraverso le funzionalità di Windows Active Directory.
Protezione antivirus	Per tutte le parti del sistema, inclusa l'intera rete del computer se presente, deve essere abilitato un antivirus aggiornato allo stato dell'arte. Esso dovrà includere aggiornamenti automatici o altri accorgimenti simili per mantenere costantemente aggiornata la protezione.
Protezione della licenza	RayPlan 2024B utilizza un sistema di protezione della licenza basato su hardware in modo da impedire la riproduzione di copie utilizzabili del sistema.
Database e checksum	Per proibire l'uso di file di programma o di dati non appartenenti alla versione installata di RayPlan 2024B, i file sono protetti dallo scambio tramite uso di checksum. Il design del database impedisce la modifica dei dati dell'archivio non eseguita tramite uso di programmi RayPlan 2024B. Il checksum dei file relativi alla fisica impedisce la modifica dei file, oppure l'applicazione non si avvierà.
Privilegi da amministratore del sistema operativo	Gli strumenti che consentono l'accesso diretto ai dati conservati nei database devono essere impostati in modo che venga richiesto il possesso di privilegi di amministratore del sistema operativo.
Protezione del codice del programma	RayPlan 2024B – accedere e modificare il codice di programma e i dati esclusivamente nel modo descritto nei manuali. Evitare di interferire con i dati e il codice di programma!

6.2 PROCEDURE DI BACKUP E MANUTENZIONE DEL DATABASE

Il backup e il ripristino dei database devono essere eseguiti utilizzando uno strumento di gestione dei database SQL standard. Si raccomanda che tutti i database di RayPlan 2024B (RayStationPatientDB, RayStationMachineDB, RayStationClinicDB and RayStationResourceDB)

siano impostati in Full Recovery Model. Questa opzione rende possibile l'esecuzione di backup frequenti e riduce al minimo il rischio di perdita dati in caso di crash del database.

Tipo di manutenzione	Descrizione
Backup regolari	<p>È necessario programmare backup regolari di tutti i database di RayPlan ed è inoltre necessario verificare la riuscita di tali backup a intervalli regolari.</p> <ul style="list-style-type: none"> • Backup completi: Si raccomanda di eseguire backup completi ogniqualvolta il tempo, lo spazio e l'utilizzo del sistema li rendano possibili. • Backup differenziali: Si raccomanda di eseguire backup differenziali ogniqualvolta il tempo, lo spazio e l'utilizzo del sistema li rendano possibili. • Backup dei registri delle transazioni: Si raccomanda inoltre l'esecuzione di Log Backups (Backup di registro) delle transazioni su base oraria - ma la frequenza può essere aumentata o diminuita in base alle esigenze cliniche specifiche. <p>Si raccomanda di eseguire quotidianamente un backup off-site del database.</p>
Manutenzione del sistema operativo con SQL Server	<p>Si raccomanda di controllare la frammentazione sui drive che ospitano i file di dati SQL per verificare se è necessaria la deframmentazione. Se la deframmentazione fosse necessaria, essa deve essere eseguita durante gli intervalli di manutenzione.</p>
Indicizzazione	<p>Le aggiunte, le modifiche e i cambiamenti dei piani paziente possono rendere i database frammentati (in particolare il Database pazienti). Si consiglia di includere un'attività aggiuntiva per riorganizzare i database nel piano di manutenzione del database, programmandola al momento adeguato (ad es. subito dopo un backup completo una volta alla settimana).</p>
Statistiche	<p>L'aggiornamento delle statistiche è importante per garantire che le query vengano compilate con statistiche aggiornate. Si raccomanda di impostare il parametro AUTO_CREATE_STATISTICS dei database su ON e di programmare l'esecuzione dell'attività di aggiornamento delle statistiche insieme al processo di reindicizzazione, per mantenere le statistiche aggiornate man mano che i dati memorizzati nei database cambiano.</p>

6.3 AUTORIZZAZIONI DI ACCESSO AL DATABASE

Le autorizzazioni predefinite per l'accesso al database comprendono tutti i domini di utenti della Active Directory all'interno della quale sono installati i database. Se si preferisce o se richiesto, i diritti di accesso dei singoli database possono essere controllati al momento della creazione (fare

riferimento alla sezione RayPlan Storage Tool nel *RSL-D-RP-2024B-USM, RayPlan 2024B User Manual*). Per modifiche a ResourceDB, in support@raysearchlabs.com è disponibile una procedura per limitare l'accesso a un gruppo di utenti AD idoneo. La procedura dovrà essere ripetuta e l'accesso dovrà essere rivisto e confermato nell'ambito di qualsiasi attività di aggiornamento di RayPlan 2024B.

6.4 ECC RAM

Per la memoria della CPU è richiesta una memoria con correzione degli errori (RAM ECC). Si tratta di un tipo di archiviazione dei dati informatici capace di rilevare e correggere i più comuni danni ai dati interni.

6.5 DECOMMISSIONAMENTO DEL SISTEMA

RayPlan memorizza dati personali e dati relativi alla salute. Quando si decommisiona un sistema, contattare l'assistenza RaySearch, se necessario, per assicurarsi che siano identificate tutte le posizioni di archiviazione di tali dati.

A DEFINIZIONI

Termine	Significato
BEV	Beam's Eye View, Punto di vista dalla sorgente
CBCT	Cone Beam Computed Tomography, Tomografia computerizzata dei fasci di con
TAC	Tomografia computerizzata
DCR	Digitally Composited Radiograph, Radiografia digitale composita
DICOM	Standard internazionale per trasmettere, conservare, recuperare, stampare, trattare e visualizzare informazioni di imaging medico
DVH	Dose Volume Histogram, Istogramma dose volume
deg	Quando il termine "deg" appare in RayPlan 2024B, si riferisce ai gradi
DMLC	Dynamic Multi-Leaf Collimator, Collimatore multi-lamelle dinamico
DRR	Digitally Reconstructed Radiograph, Radiografia digitale ricostruita
EUD	Dose uniforme equivalente
ROI Esterna Paziente	La ROI utilizzata per definire il profilo del paziente. Definisce la regione utilizzata per il calcolo della dose, insieme alle ROI di tipo BOLUS per il fascio, SUPPORT (Supporto) e FIXATION (Centraggio).
FoR	Frame of Reference (Sistema di riferimento)
GUI	Graphical User Interface, Interfaccia utente grafica
HDR	Dose rate elevato
IMRT	Intensity Modulated Radiation Therapy, Radioterapia a modulazione di intensità
LINAC	Acceleratore lineare, unità di trattamento convenzionale nella radioterapia.
MBS	Model-Based Segmentation, Segmentazione basata sul modello
UM	Unità di monitoraggio
OAR	Organo a rischio
POI	Punto di interesse

Termine	Significato
ROI	Regione di interesse
Geometria ROI	La rappresentazione geometrica di una ROI specifica al set di immagini
SMLC	Segmental Multi-Leaf Collimator, Collimatore multi-lamelle segmentato
SSD	Distanza dalla sorgente alla pelle/Distanza dalla sorgente alla superficie
SUV	Standardized Uptake Value, Valore di assorbimento standardizzato
SVD	Decomposizione ai valori singolari
UI	User Interface, Interfaccia utente
VMAT	Volumetric Modulated Arc Therapy, Terapia ad arco volumetrica modulata



INFORMAZIONI DI CONTATTO



RaySearch Laboratories AB (publ)
Eugeniavägen 18C
SE-113 68 Stockholm
Sweden

Contact details head office

P.O. Box 45169
SE-104 30 Stockholm, Sweden
Phone: +46 8 510 530 00
Fax: +46 8 510 530 30
info@raysearchlabs.com
www.raysearchlabs.com

RaySearch Americas

Phone: +1 877 778 3849

RaySearch China

Phone: +86 137 0111 5932

RaySearch Japan

Phone: +81 3 44 05 69 02

RaySearch UK

Phone: +44 2039 076791

RaySearch Australia

Phone: +61 411 534 316

RaySearch France

Phone: +33 1 76 53 72 02

RaySearch Korea

Phone: +82 01 9492 6432

RaySearch Belgium

Phone: +32 475 36 80 07

RaySearch India

Phone: +91 9995 611361

RaySearch Singapore

Phone: +65 81 28 59 80