

RAYPLAN 2024B

Brugsanvisning



2024 B



RayPlan
RayStation

Traceback information:
Workspace Main version a917
Checked in 2024-06-28
Skribenta version 5.6.017.2

Overensstemmelseserklæring

CE 2862

Overholder forordningen om medicoteknisk apparatur (MDR) 2017/745. En kopi af den tilhørende overensstemmelseserklæring er tilgængelig efter anmodning.

Sikkerhedsanvisninger

Denne brugerdokumentation indeholder ADVARSLER vedrørende sikker brug af produktet. Disse skal følges.



ADVARSEL!

Det generelle advarselssymbol informerer dig om en risiko for korporlig skade. I de fleste tilfælde er risikoen forbundet med fejlbehandling af patienten.

Note: Bemærkningen giver yderligere oplysninger vedrørende et specifikt emne som f.eks. ting, der bør overvejes, når man foretager et bestemt trin i en vejledning.

Copyright

Dette dokument indeholder information, der er beskyttet af ophavsretten. Ingen del af dette dokument må fotokopieres, gengives eller oversættes til et andet sprog uden forudgående skriftlig tilladelse fra RaySearch Laboratories AB [publ].

Alle rettigheder forbeholdes. © 2024, RaySearch Laboratories AB [publ].

Trykt materiale

Papirkopier af brugsanvisninger og produktbemærkninger er tilgængelige efter anmodning.

Varemærker

RayAdaptive, RayAnalytics, RayBiology, RayCare, RayCloud, RayCommand, RayData, RayIntelligence, RayMachine, RayOptimizer, RayPACS, RayPlan, RaySearch, RaySearch Laboratories, RayStation, RayStore, RayTreat, RayWorld og RaySearch Laboratories-logoet er varemærker tilhørende RaySearch Laboratories AB [publ]*.

Varemærker fra tredjepart, som anvendes her, tilhører deres respektive ejere og er ikke tilknyttet RaySearch Laboratories AB [publ].

RaySearch Laboratories AB [publ] herunder datterselskaber benævnes herefter som RaySearch.

* Underlagt registrering på nogle markeder.

INDHOLDSFORTEGNELSE

1	INTRODUKTION	7
1.1	Om denne manual	8
1.2	RayPlan-systemets hovedapplikationer	9
1.3	RayPlan-dokumentation	9
1.3.1	RayPlan-systemdokumentation	9
1.3.2	Anden tilknyttet dokumentation	10
2	PRODUKTINFORMATION	11
2.1	Tilsluttet brug	12
2.2	Tilsluttet bruger	12
2.3	Tilsluttet patientpopulation og medicinske sygdomme	12
2.4	Kontraindikationer	12
2.5	Hardware og operativsystem	12
2.6	Leverandørens kontaktoplysninger	13
2.7	Rapportering af hændelser og fejl i systemdrift	13
2.8	Myndighedsrepræsentanter	13
2.9	Nøjagtighed af dosisberegninger	16
2.9.1	Fotonberegningens algoritmens nøjagtighed	16
2.9.2	Elektronberegningens algoritmens nøjagtighed	19
2.9.3	Nøjagtighed for brachyterapi TG43-dosisberegningens algoritmen	20
2.10	Produktetikette	22
2.11	Levetid	23
2.12	Lovgivningsmæssige oplysninger	24
3	NØDVENDIG INFORMATION FOR SIKKER BETJENING	25
3.1	Sikkerhedsforanstaltninger	26
3.1.1	Advarsler vedrørende brugeransvar	27
3.1.2	Advarsler vedrørende installation	33
3.1.3	Advarsler vedrørende generel systembrug	34
3.1.4	Advarsler vedrørende DICOM-import	35
3.1.5	Advarsler vedrørende DICOM-eksport	37
3.1.6	Advarsler vedrørende dosisberegning	39
3.1.7	Advarsler vedrørende patientmodellering	49
3.1.8	Advarsler vedrørende behandlingsplanlægning	51
3.1.9	Advarsler vedrørende TomoHelical og TomoDirect-planlægning	53
3.1.10	Advarsler vedrørende CyberKnife-behandlingsplanlægning	55
3.1.11	Advarsler vedrørende behandlingsplanlægning med brachyterapi	55
3.1.12	Advarsler vedrørende dosisevaluering	59
3.1.13	Advarsler vedrørende beam-kommisionering	61
3.1.14	Advarsler vedrørende QA	66

3.1.15	Advarsler vedrørende RayPlan Storage Tool	66
3.2	Import af patientdata	68
3.3	Dataindtastning	68
3.4	Visningsformat	68
4	INSTALLATIONSINSTRUKTIONER	69
4.1	Installationsmanual	70
4.2	Test til accept af systemmiljø	70
4.3	Kontrol af hardware	70
4.4	Datakommunikationsmiljø	70
5	VISNING AF KOORDINATER, BEVÆGELSER OG SKALAER	71
5.1	Koordinatsystemet for patient	72
5.2	Patientkoordinatsystemet i DICOM-eksport	73
5.3	Koordinatsystem for behandlingsmaskinen	74
5.3.1	Oversigt over maskinkoordinatsystemer	75
5.3.2	Gantrykoordinatsystemet	76
5.3.3	Kollimatorkoordinatsystemet	76
5.3.4	Kilekoordinatsystem	80
5.3.5	Patientfiksationskoordinatsystemet	81
5.3.6	Lejetoppens excentriske koordinatsystem	82
5.3.7	Lejetopkoordinatsystemet	82
5.3.8	CyberKnife-koordinatsystemet for strålingskilde	83
5.3.9	Dosiskurvekoordinatsystem i RayPlan Physics	87
5.3.10	Koordinatsystemer for billedsensor	87
5.4	Kæbe- og MLC-navngivningsstandard	89
5.4.1	IEC 61217-standard for kæbenavngivning	89
5.4.2	IEC 601-standard for kæbenavngivning	90
6	SYSTEMINTEGRITET OG -SIKKERHED	91
6.1	Beskyttelse mod uautoriseret brug	92
6.2	Sikkerhedskopirutiner og databasevedligeholdelse	92
6.3	Databas adgangstilladelser	93
6.4	ECC-RAM	94
6.5	Dekommissionering af systemet	94
APPENDIX A	- DEFINITIONER	95

1 INTRODUKTION

Om RayPlan

RayPlan er en forudbestemt konfiguration af RayStation. Den understøtter alle behandlingsplanlægningsaktiviteter for 3D-CRT, SMLC, DMLC, VMAT, TomoTherapy og elektronstrålebehandling. RayPlan understøtter også behandlingsplanlægningsaktiviteter for HDR-brachyterapi.

RayPlan er kompatibel med alle lineære accelerators, der er kommercielt tilgængelige.

I dette kapitel

Dette kapitel indeholder følgende sektioner:

1.1	Om denne manual	p. 8
1.2	RayPlan-systemets hovedapplikationer	p. 9
1.3	RayPlan-dokumentation	p. 9

1.1 OM DENNE MANUAL

Denne manual indeholder generelle produktoplysninger, sikkerhedsrelateret information, installationsinstruktioner, information om koordinatsystemer og maskinskalaer samt information om systemintegritet og -sikkerhed. Du bedes læse denne manual omhyggeligt, før du anvender RayPlan 2024B-systemet. Korrekt funktion af systemet kan kun garanteres, hvis instruktionerne i denne manual overholdes. Læs *RSL-D-RP-2024B-RN*, *RayPlan 2024B Release Notes* omhyggeligt, da de indeholder endelige instruktioner vedrørende brug af RayPlan 2024B-systemet.

Nogle moduler, der beskrives i denne manual, er ikke inkluderet i standardkonfigurationen af RayPlan 2024B og kan kræve ekstra licenser.

1.2 RAYPLAN-SYSTEMETS HOVEDAPPLIKATIONER

RayPlan-systemet består af følgende hovedapplikationer:



RayPlan – hovedapplikationen, hvor alle aktiviteter i forbindelse med behandlingsplanlægning kan udføres.

RayPlan-applikationen er beskrevet i *RSL-D-RP-2024B-USM, RayPlan 2024B User Manual*.



RayPlan Physics – applikationen for kommissionering af beammodel, hvor der kan foretages aktiviteter som f.eks. beam-, CT- og 3D-beamkommissionering.

RayPlan Physics-applikationen er beskrevet i *RSL-D-RP-2024B-RPHY, RayPlan 2024B RayPlan Physics Manual*.



Clinic Settings – administrationsværktøjet for kliniske indstillinger.

Clinic Settings-applikationen er beskrevet i *RSL-D-RP-2024B-USM, RayPlan 2024B User Manual*.



RayPlan Storage Tool – værktøjet til administration af database.

RayPlan Storage Tool-applikationen er beskrevet i *RSL-D-RP-2024B-USM, RayPlan 2024B User Manual*.

1.3 RAYPLAN-DOKUMENTATION

1.3.1 RayPlan-systemdokumentation

RayPlan 2024B-systemdokumentation består af:

Dokument	Beskrivelse
<i>RSL-D-RP-2024B-IFU, RayPlan 2024B Instructions for Use</i>	Denne manual indeholder lovgivningsmæssige oplysninger og sikkerhedsinformation vedrørende RayPlan 2024B-systemet.
<i>RSL-D-RP-2024B-RN, RayPlan 2024B Release Notes</i>	Dette dokument giver en sammenfatning af nye funktioner, kendte problemer og ændringer siden den seneste version af RayPlan.
<i>RSL-D-RP-2024B-USM, RayPlan 2024B User Manual</i>	Denne manual beskriver RayPlan 2024B-systemets funktionalitet og giver trinvisse instruktioner vedrørende udførelsen af de mest almindelige handlinger.
<i>RSL-D-RP-2024B-RPHY, RayPlan 2024B RayPlan Physics Manual</i>	Denne manual beskriver RayPlan Physics 2024B-applikationen.
<i>RSL-D-RP-2024B-REF, RayPlan 2024B Reference Manual</i>	Denne manual indeholder algoritmebeskrivelser og fysikreferenceinformation.
<i>RSL-D-RP-2024B-OPT, RayPlan 2024B A Guide to Optimization in RayPlan</i>	Denne manual indeholder detaljeret information om optimering i RayPlan 2024B.

1.3.2 Anden tilknyttet dokumentation

- *RSL-D-RP-2024B-SEAT, RayPlan 2024B System Environment Acceptance Test Protocol*
- *RSL-D-RP-2024B-BAMDS, RayPlan 2024B Brachy Applicator Model Data Specification*
- *RSL-D-RP-2024B-BCDS, RayPlan 2024B Beam Commissioning Data Specification*
- *RSL-D-RP-2024B-DCS, RayPlan 2024B DICOM Conformance Statement*
- *RSL-D-RP-2024B-SEG, RayPlan 2024B System Environment Guidelines*
- *RSL-D-RP-2024B-ATP, RayPlan 2024B Product Acceptance Test Protocol*
- *RSL-D-RP-2024B-SUO, RayPlan 2024B System Upgrade Options*
- *RSL-D-RP-2024B-CIRSI, RayPlan 2024B Customer Instruction for RayPlan Installation*
- *RSL-D-RP-2024B-SBOM, RayPlan 2024B Software Bill of Materials*
- *RSL-P-RP-CSG, RayPlan Cyber Security Guidance*
- *RSL-P-RP-RGI, RayPlan RayGateway Installation Instructions*

Note: *I tilfælde af en servicepakke er det kun de berørte vejledninger, der opdateres. For en komplet liste over de vejledninger, der er blevet opdateret i servicepakken, henvises der til produktbemærkningerne for den pågældende servicepakke (tilgængelig i produktbemærkningerne til RayPlan).*

2 PRODUKTINFORMATION

Dette kapitel beskriver vigtig information vedrørende RayPlan 2024B-systemet.

I dette kapitel

Dette kapitel indeholder følgende sektioner:

2.1	Tilsluttet brug	p. 12
2.2	Tilsluttet bruger	p. 12
2.3	Tilsluttet patientpopulation og medicinske sygdomme	p. 12
2.4	Kontraindikationer	p. 12
2.5	Hardware og operativsystem	p. 12
2.6	Leverandørens kontaktoplysninger	p. 13
2.7	Rapportering af hændelser og fejl i systemdrift	p. 13
2.8	Myndighedsrepræsentanter	p. 13
2.9	Nøjagtighed af dosisberegninger	p. 16
2.10	Produktetikette	p. 22
2.11	Levetid	p. 23
2.12	Lovgivningsmæssige oplysninger	p. 24

2.1 TILSIGTET BRUG

RayStation er et softwaresystem til radioterapi, ablationsbehandling og medicinsk onkologi. RayStation visualiserer og foreslår dosisplaner på grundlag af brugerinput. Når en foreslået dosisplan er blevet gennemgået og godkendt af autoriserede tilsigtede brugere, kan RayStation også bruges til at give behandlinger.

Systemfunktionaliteten kan konfigureres alt efter brugerens behov.

Japan: For den tilsigtede brug i Japan henvises der til RSJ-C-00-03, den japanske regulatoriske brugsanvisning til RayStation.

2.2 TILSIGTET BRUGER

De tilsigtede brugere af RayStation skal være klinisk kvalificeret personale, der er oplært i brugen af systemet.

Brugerne skal have et praktisk kendskab til engelsk eller et andet brugergrænsefladesprog.

2.3 TILSIGTET PATIENTPOPULATION OG MEDICINSKE SYGDOMME

De tilsigtede patienter for RayStation er patienter, hvor en kvalificeret og autoriseret læge har besluttet, at det er hensigtsmæssigt at give stråleterapi, ablationsbehandling eller medicinsk onkologisk behandling for tumorer, læsioner og andre tilstande.

2.4 KONTRAINDIKATIONER

Brugeren er ansvarlig for at bestemme den individuelle behandlingsplan og teknikker for hver patient, og dette omfatter også at identificere eventuelle kontraindikationer for den enkelte behandling.

2.5 HARDWARE OG OPERATIVSYSTEM

RayPlan 2024B skal installeres på en high end-pc med en anbefalet skærmopløsning på 1.920 x 1.200 pixel (eller 1.920 x 1.080). RayPlan 2024B kan bruges sammen med forskellige versioner af Windows-operativsystemer. Du kan finde flere oplysninger om anbefalede opsætninger af hardware- og operativsystem under *RSL-D-RP-2024B-SEG, RayPlan 2024B System Environment Guidelines*.

Systemet må kun anvendes med en computer, der er godkendt i henhold til gældende hardwaresikkerhedsstandarder, hvad angår elektrisk fejl og elektromagnetisk stråling.

Det anbefales at installere nye Windows Service Packs. Disse er afprøvede, samlede sæt af sikkerhedsopdateringer og vigtige opdateringer, der udsendes af Microsoft. Ligeledes anbefales det at installere sikkerhedsopdateringerne, som er rettelser til sikkerhedsrisici i forbindelse med systemsikkerhed. Det frarådes at installere andre opdateringer. Efter alle opdateringerne skal systemydelsen verificeres. Se *Sektion 4.2 Test til accept af systemmiljø på side 70*.

Microsoft SQL Server

Det anbefales at installere nye SQL Server-servicepakker. Disse udgives og testes af Microsoft og inkluderer kumulative sæt af hotfixes og løsninger på rapporterede problemer. Efter alle opdateringer skal systemdeevnen verificeres (se *Sektion 4.2 Test til accept af systemmiljø på side 70*).

GPU'er, der bruges til beregninger

GPU'er, der anvendes til beregning skal have ECC RAM, og ECC-tilstanden skal være aktiveret i GPU-driverindstillingerne. Den version af GPU-driverne, der er identificeret i retningslinjerne for systemmiljøet, skal altid anvendes. Hvis der anvendes flere GPU'er til beregninger, anbefales det, at de alle er samme model. Hvis der anvendes forskellige GPU'er, kan på hinanden følgende beregninger give resultater som ikke er identiske. Dette vil afhænge af hvilke GPU'er der er anvendt til beregningen. For en detaljeret liste over understøttede grafik kort henvises der til *RSL-D-RP-2024B-SEG, RayPlan 2024B System Environment Guidelines*. Yderligere valideringer er blevet udført og identificeret med certifikater, der er tilgængelige fra support@raysearchlabs.com.

2.6 LEVERANDØRENS KONTAKTOPLYSNINGER



RaySearch Laboratories AB (publ)
Eugeniavägen 18C
SE-113 68 Stockholm
Sverige
Telefon: +46 8 510 530 00
E-mail: info@raysearchlabs.com
Oprindelsesland: Sverige

2.7 RAPPORTERING AF HÆNDELSER OG FEJL I SYSTEMDRIFT

Rapportér hændelser og fejl til RaySearch-support via e-mail: support@raysearchlabs.com eller til din lokale supportorganisation via telefon.

Eventuelle alvorlige hændelser, der er opstået i forbindelse med enheden, bør rapporteres til producenten.

Alt efter gældende lovgivning skal hændelser eventuelt rapporteres til nationale myndigheder. For EU skal alvorlige hændelser rapporteres til den kompetente myndighed i den EU-stat, hvor brugeren og/eller patienten er etableret.

2.8 MYNDIGHEDSREPRÆSENTANTER

Tabellen nedenfor beskriver myndighedsrepræsentanterne og deres kontaktoplysninger.

Myndighedsrepræsentanter	Kontaktoplysning
Australsk sponsor	Emergo Australia Level 20, Tower II Darling Park 201 Sussex Street Sydney, NSW 2000 Australien

Myndighedsrepræsentanter	Kontaktoplysning
Importør i Brasilien	<p>Emergo Brazil Import Importação e Distribuição de Produtos Médicos Hospitalares Ltda Avenida Francisco Matarazzo, 1752, sala 502 e 503, Água Branca, São Paulo, SP CEP:05.001-200. CNPJ: 04.967.408/0001-98 Email: brazilvigilance@ul.com Responsável Técnico: Luiz Levy Cruz Martins – CRF/SP: 42415 Anvisa nº: 80117580996</p>
Kinesisk repræsentant	<p>RaySearch (Shanghai) Medical Device Co., Ltd Room 608, No. 1118, Pudong South Road Pilot Free Trade Zone, Shanghai Kina</p>
Hong Kongs repræsentant	<p>18/F Delta House 3 ON YIU Street Shatin, NT Hong Kong</p>
Indisk repræsentant	<p>RAYSEARCH INDIA PVT. LTD. Level-2, Elegance Tower, Mathura Road, Jasola, New Delhi- 110025 Indien Afdeling nr. 208 & 209</p>
Israelsk repræsentant	<p>I.L Emergo Israel Ltd. Andrei Sakharov 9 Matam Park Haifa 3508409 P.O.B. 15054 Haifa 3190501 Israel</p>
Japansk repræsentant	<p>RaySearch Japan K.K. Saiwai building, 1-3-1 Uchisaiwaicho Chiyoda-ku Tokyo 100-0011 Japan</p>
Koreansk repræsentant	<p>RaySearch Korea, LLC Unit 1005, 10th Floor Hybro Building, 503, Teheran-ro, Gangnam-gu Seoul Republikken Korea</p>

Myndighedsrepræsentanter	Kontaktoplysning
Newzealandsk sponsor	CARSL Consulting PO Box 766 Hastings New Zealand
Singapores repræsentant	RaySearch Singapore Pte. Ltd. 260 Orchard Road #07-01/04 The Heeren, Singapore 238855 Singapore
Taiwans repræsentant	Tomorrow Medical System Co., Ltd. 6F, No. 88, Xing'ai Road, Neihu Dist. Taipei City, 114067 Taiwan
Thailandsk repræsentant	Kamol Sukosol Electric Co., Ltd. 665 Mahachai Road, 2nd Floor Samranraj, Pranakorn Bangkok 10200 Thailand
Amerikansk agent	RaySearch Americas, Inc. The Empire State Building 350 5th Avenue, Suite 5000 New York, New York 10118 USA

2.9 NØJAGTIGHED AF DOSISBEREGNINGER

Alle dosisberegningsmoduler i RayPlan 2024B er blevet verificeret til at være på samme nøjagtighedsniveau som det for uafhængige, anerkendte dosisplanlægningssystemer. Dosisberegninger skal stadig valideres af brugeren for alle klinisk relevante situationer. Se *Sektion 3.1.1 Advarsler vedrørende brugeransvar på side 27* for yderligere oplysninger.

Note: *RayPlan-beammodeller er generelle, hvad angår maskintype og egenskaber. Det kan være muligt at oprette beammodeller for behandlingsmaskineopsætninger, der ikke er blevet eksplicit valideret af RaySearch.*

2.9.1 Fotonberegningens algoritmens nøjagtighed

RayPlan har to fotondosisberegningens algoritmer: Collapsed Cone (CC) og Monte Carlo (MC). Valideringsstrategierne for de to dosisberegningens algoritmer er beskrevet nedenfor efterfulgt af en beskrivelse af valideringsomfanget for forskellige accelerators og leveringsteknikker. Monte Carlo-dosisberegningens algoritmen understøtter ikke TomoTherapy-accelerators.

Valideringsstrategi for fotondosisberegningens algoritmen Collapsed Cone

RayPlan-validering er blevet foretaget mod et betydeligt sæt af målinger, herunder punktdosis i homogene og heterogene fantomer, linjedosis, film og målinger ved hjælp af Delta4, MapCheck, ArcCheck, MatriXX, Octavius1500 og PTW 729. Dette inkluderer IAEA-testsuite, som inkluderer målte doser for en Elekta-maskine for en række testcases for energierne 6 MV, 10 MV og 18 MV¹. Godkendelseskriterierne af valideringerne mod målinger er formuleret i form af gammakriteriet (pass, hvis gammaværdien er under 1 for 95 % for datapunkterne for gamma 3 %, 3 mm), punktdosisforskelle og konfidensniveauer¹. Den overordnede nøjagtighed er acceptabel, men nogle begrænsninger i algoritmen er blevet identificeret og er beskrevet i dette afsnit, i advarsel 4001 i *Sektion 3.1.1 Advarsler vedrørende brugeransvar på side 27* og i afsnittet Svagheder i algoritmen i *RSL-D-RP-2024B-REF, RayPlan 2024B Reference Manual*.

Fotondosisberegningens algoritmen Collapsed Cone i RayPlan 2024B er også blevet sammenlignet med klassiske velrekommanderede dosisplanlægningssystemer som f.eks. Eclipse (Varian), Pinnacle³ Radiation Treatment Planning System 7.2 (Philips), Monaco (Elekta) og Oncentra (Elekta). Sammenligningen inkluderer planer for Siemens-, Elekta- og Varian-maskiner. Overensstemmelse mellem dosis beregnet af de uafhængige dosisplanlægningssystemer og RayPlan-dosis er defineret således, at den globale gammaværdi² er under 1 for 95 % af volumen for gammakriteriet (3 %, 3 mm) og for 98 % af volumen for gammakriteriet (5 %, 5 mm). Eftersom alle tilfælde giver gammadistributioner inden for godkendelseskriteriet, kan dosisberegningerne anses som værende tilsvarende de kliniske systemer, de blev sammenlignet med.

1 IAEA-TECDOC-1540, Specification and Acceptance Testing of Radiotherapy Treatment Planning Systems, April 2007.

2 Low D.A., Harms W.B., Mutic S, and Purdy J.A., A technique for the qualitative evaluation of dose distributions, Med. Phys. 25 (1998) 656-661.

Valideringen har fokuseret på typisk klinisk brug med almindelige LINAC-modeller som Varian (600 CD, CLINAC, 2100, 2100 EX, 2300C/D, Trilogy, TrueBeam med MLC'erne MLC120, HD120, Millenium MLC, m3 og Varian Halcyon), Elekta (med MLCi/MLCi2, Beam Modulator og Agility-hoveder) og Siemens (Primus med 3D-MLC og Artiste) for energier mellem 4 MV og 20 MV samt vandfantomer og patientgeometrier. Levering uden flatteningfilter valideres ved anvendelse af f.eks. Siemens Artiste og Varian Halcyon. De fleste data er indsamlet ved brug af MLC'er med bladbredder på 5 mm og 10 mm. RayPlan 2024B er også blevet valideret med Brainlab m3 add-on MLC på en Varian Novalis-accelerator. m3 MLC'en er ikke blevet valideret med nogen anden accelerator, for eksempel en accelerator uden backup-kæbe såsom Siemens-acceleratorerne. Ingen øvrige add-on MLC'er er blevet valideret.

Validering af kiler, blokke og cones

For kiler udføres valideringen udelukkende i vand. Valideringen er med få undtagelser fokuseret på centrale kvadratiske felter. Man skal være særligt omhyggelig ved verificering og evaluering af kile-beam-modeller. Blokvalidering udføres ved at sammenligne RayPlan 2024B med Eclipse (Varian) og Oncentra (Elekta), der angiver gammafordelinger inden for kriterierne for accept og som en del af IAEA-testrækken. IAEA-testrækken omfatter også Elekta-kiler. Kun divergente fotonblokke understøttes. Keglevalidering er begrænset til Elekta LINAC'er.

Beregning af dosis for rotationsplaner

Standard VMAT-behandlingsteknik er blevet valideret for Varian, Elekta og Vero accelerators (LINACs) Sliding window VMAT-sekventering er blevet valideret for Elekta Agility og Varian Halcyon acceleratorene. VMAT-sekventering skal anses for værende på niveau med en ny behandlingsteknik, og derfor skal der foretages validering af beammodel og acceleratorens egenskaber samt kvalitetssikring for hver patient.

Valideringen har vist, at RayPlan-dosisberegningen for rotationsplaner for små felter er yderst følsom over for MLC-parametrene for beammodellen.

RayPlan 2024B tilbyder VMAT-bursttilstandsteknikken, hvor hvert andet segment indeholder MLC-bevægelse uden beam på, og hvert andet segment har beam på uden MLC-bevægelse. Bursttilstandsteknikken er kun beregnet til og valideret for Siemens-maskiner.

VMAT med wave arcs, dvs. VMAT med ringrotation til Vero og OXRAY kan p.t. kun leveres af disse accelerators. Den samme bevægelse kan i princippet laves ved at bevæge lejetoppen. Wave arc-implementeringen i RayPlan 2024B er kun beregnet til og valideret for Vero og OXRAY LINAC'er.

Dosisberegning for Vero

For RayPlan 2024B er valideringen for Vero-maskinen foretaget. CC-dosisberegningssalgoritmen er blevet valideret i forhold til målinger for statiske MLC- og VMAT-planer med succes.

Dynamisk IMRT (DMMLC) for Vero er ikke blevet valideret, og DMMLC er ikke tilgængelig for Vero-maskiner i RayPlan 2024B. Vero-valideringen er begrænset til Vero MLC med 30 bladpar, alle med en bladbredde på 0,5 cm. Levering af dynamisk tracking er ikke en del af RayPlan 2024B-valideringen. Det er op til brugeren at validere den leverede dosis for Vero-planer med dynamisk tracking aktiveret.

Dosisberegning for OXRAY

Hitachi arbejder på at udvikle en ny LINAC ved navn OXRAY. For RayPlan 2024B er valideringen af OXRAY blevet udført med en ikke-klinisk version af maskinen. CC- og MC-dosisberegningsskemaerne er blevet valideret ved sammenligning med målinger for planer med statisk MLC, Static Arc, Conformal Arc, VMAT og Wave arc. Kun wave arc-planer med ringrotationer på op til ± 15 grader er blevet valideret. Dynamisk IMRT (DMLC) er ikke blevet valideret, og DMLC er ikke tilgængelig til OXRAY i RayPlan 2024B. Levering med dynamisk tracking har ikke været en del af valideringen af RayPlan 2024B. Det er op til brugeren at validere den leverede dosis for OXRAY-planer med dynamisk tracking aktiveret. Da valideringen er udført med en ikke-klinisk version af maskinen, skal man være særligt omhyggelig før brug af RayPlan 2024B med OXRAY LINAC'en.

Dosisberegning for CyberKnife

RayPlan 2024B-dosisberegningen er blevet valideret for CyberKnife M6/S7-behandlingsmaskiner. Ældre CyberKnife-versioner understøttes ikke af RayPlan 2024B.

Dosisberegningsskemaet Collapsed Cone er blevet med succes ved sammenligning med målinger for behandlingsplaner, der er kollimeret med faste cones, iris-cones og MLC. Målinger er blevet foretaget med film og ionkammer i forskellige homogene og heterogene fantomer som f.eks. CIRS-lungefantomet. Valideringen inkluderer forskellige nodesæt og bevægelsessynkroniseringsteknikker.

Den valgte bevægelsessynkroniseringsteknik har ingen effekt på den beregnede dosis i RayPlan. For nøjagtigheden af target tracking ved hjælp af bevægelsessynkroniseringsteknikker, der er tilgængelige for behandlingsmaskinen CyberKnife, henvises til Accuray.

Ud over sammenligning med målinger er RayPlan-dosis blevet sammenlignet med dosis beregnet med Accuray-dosisberegningsskemaerne Finite Size Pencil Beam (FSPB) og Monte Carlo, hvilket viser fremragende overensstemmelse.

Valideringsstrategi for fotondosisberegningsskemaet Monte Carlo

Fotondosisberegningsskemaet Monte Carlo bruger den samme fluensberegning i LINAC-hovedet som dosisberegningsskemaet Collapsed Cone. Beskrivelsen af MLC-detajler, blokke, cones, virtuelle kiler og fysisk kiletransmission er blevet valideret grundigt i kombination med Collapsed Cone dosisberegningsskemaet. Den samme fluensberegning er også blevet valideret i kombination med dosisberegningsskemaet Monte Carlo ved anvendelse af en repræsentativt delmængde af målingerne fra Collapsed Cone dosisberegningsskemaet. Delmængden dækker forskellige energier (4 MV til 20 MV), LINAC-modeller (Varian med MLC120, HD120 og m3, Elekta med MLC Agility og MLCi/i2 samt CyberKnife), kiler (standard Varian-kile, EDW og motoriseret Elekta-kile), cones og blokke, behandlingsteknikker (3D-CRT, SMLC, DMLC og arc-behandling) samt homogene og heterogene geometrier. IAEA-testrækken (Elekta 6 MV, 10 MV, 18 MV) blev inkluderet, og en AAPM TG105-testrække med høj opløsning (TrueBeam med 6 MV, 10 MV, 10 MV FFF) med heterogene indsatser for forskellige geometrier i vand (slabs, skrå feltindgang, næseformede overflader, trin) blev tilføjet i forhold til Collapsed Cone-dosisvalideringen.

Målingerne inkluderede skannede profiler, dybdedoser og punktmålinger i vand og i CIRS-fantomet samt film-, Delta4-, ArcCheck- og MapCheck-målinger. Godkendelseskriterierne var de samme som dem, der blev anvendt til validering af Collapsed Cone dosisberegningsskemaet, og den

overordnede nøjagtighed var acceptabel. De fleste begrænsninger beskrevet i *Sektion 2.9.1 Fotonberegningens algoritmens nøjagtighed på side 16* gælder også for Monte Carlo fotonosisberegningens algoritmen. For yderligere oplysninger henvises til *RSL-D-RP-2024B-REF, RayPlan 2024B Reference Manual*. Se også advarsel 4001 i *Sektion 3.1.1 Advarsler vedrørende brugeransvar på side 27*.

Udover den målingsbaserede validering er fotonberegningen Monte Carlo i patient blevet krydstjekket mod EGSnrc for forskellige geometrier (slabs, heterogene off-axis-indsatser, kurvede overflader), materialer (vand, lunge, knogle, aluminium, titanium), energier (0,5 MeV til 20 MeV) og feltstørrelser (0,4 cm x 0,4 cm til 40 cm x 40 cm). Eftersom målingsusikkerheden ikke længere er til stede, er acceptkriteriet i valideringstestene, der bruger simuleret dosis, strengere end dem for målinger. 95 % af alle voxler skal have en gammaværdi under 1 for gamma 2 %, 2 mm.

Monte Carlo-dosisberegningens algoritmen understøtter ikke TomoTherapy-maskiner. Beregningen er ikke blevet valideret for Vero og Siemens-LINAC'er. Det er op til brugeren at validere RayPlan 2024B-dosisberegningens algoritmen Monte Carlo med Vero- og Siemens-maskiner.

2.9.2 Elektronberegningens algoritmens nøjagtighed

Nøjagtigheden af elektronosisberegningen i RayPlan 2024B er blevet valideret i klinisk relevante situationer. Målet med valideringen er at dokumentere en klinisk acceptabel dosisnøjagtighed for lineære accelerators (LINAC) som anvender dobbeltfolie-scattering-teknikken med applikatorer og afdækninger. Modellen for elektronernes faserum i RayPlan er designet til at modellere denne løsning. Implementeringen er parameterdrevet og dermed generisk i forhold til en typisk løsning med dobbeltfolie, applikator og afdækning.

RayPlan 2024B-systemet er blevet valideret ved typisk klinisk brug af applikator med afdækningskollimerede felter. Valideringen dækker energier mellem 4 MeV og 25 MeV, i vandfantomer med og uden inhomogeniteter og i patientgeometrier med lineære accelerators (LINAC) fra alle større producenter. Kun Cerrobend-afdækninger med lige kanter, dvs. parallel med centralaksen, er understøttet og valideret.

Der er foretaget validering for følgende kombinationer af lineære accelerators (LINAC) og elektronenergi:

	4 MeV	6 MeV	9 MeV	12 MeV	15 MeV	18 MeV	20 MeV	25 MeV
Varian Clinac 2100			x				x	
Elekta Synergy		x		x		x		
Elekta Agility	x	x	x	x				
Elekta BM		x	x	x	x			
Siemens Primus		x		x		x		

	4 MeV	6 MeV	9 MeV	12 MeV	15 MeV	18 MeV	20 MeV	25 MeV
EGSnrc (generisk maskine til elektronbehandling)			x			x		x

Monte Carlo elektrondosisberegningssalgoritmen er blevet sammenlignet med dosisplanlægningssystemet Oncentra (Elekta) under anvendelse af de samme gammakriterier som for fotoner, se *Sektion 2.9.1 Fotonberegningssalgorithms nøjagtighed på side 16*. Sammenligningen med Oncentra inkluderer planer for en Elekta Synergy-accelerator. Eftersom alle cases giver gammafordelinger inden for godkendelseskriterierne, kan elektrondosisberegninger anses som værende tilsvarende det kliniske system, med hvilket de blev sammenlignet.

Derudover er elektrondosisberegningssmodulet i RayPlan 2024B blevet valideret ved sammenligning med målinger for behandlingsmaskiner med x- og y-kæber (Elekta og Varian), Elekta-acceleratorer med Beam Modulator og maskiner uden x-kæber (Elekta Agility og Siemens). I vand skal 98% af de beregnede doser have $\gamma(5\%, 5\text{mm}) < 1$ ved sammenligning med målte doser, og 95% skal have $\gamma(3\%, 3\text{mm}) < 1$.

Monte Carlo elektrondosisberegningen i patienter er også blevet valideret ved grundig sammenligning med den uafhængige Monte Carlo-kode EGSnrc for forskellige geometrier, materialer og energier. De samme godkendelseskriterier anvendes ved sammenligning med EGSnrc-doser som ved sammenligning med målinger.

Alle valideringstest giver resultater inden for godkendelseskriterierne, bortset fra en mindre afvigelse for Elekta Agility. I en 9 MeV-testcase med et knogle-slab-fantom er den relative forskel mellem den målte og den beregnede dosis 4,5 %. Det er over godkendelseskriteriet på 3 %, men inden for toleranceniveauet på 5 %. Den samme testcase for elektronenergi 6 MeV og 12 MeV opfylder godkendelseskriteriet, og testcases for elektronenergi 9 MeV opfylder godkendelseskriterierne for to andre slab-fantomer, hvor den ene både indeholder et knogle-slab og et lunge-slab og burde være en større udfordring end den testcase, der fejlede kun med et knogle-slab. En af de pågældende testcases, der sammenligner EGSnrc-dosis med RayPlan 2024B, anvender desuden knogle ved 9 MeV, og denne test opfylder godkendelseskriteriet. Målepunktet ligger ved distal fall-off, hvilket betyder, at målingen er meget følsom for mindre fejljusteringer eller fejlfortolkning af den densitet, der bruges i fantomet. Vi konkluderer på denne baggrund, at det er meget sandsynligt, at målepunktet i denne testcase er unøjagtigt.

Den overordnede nøjagtighed er acceptabel, og det konkluderes, at Monte Carlo elektrondosisberegningssalgoritmen er forsvarlig til klinisk brug.

2.9.3 Nøjagtighed for brachyterapi TG43-dosisberegningssalgoritmen

Brachyterapi-TG43-dosisberegningssalgoritmen er blevet valideret i forhold til offentliggjorte QA along-away-data for seks fælles HDR-kilder, herunder E&Z Bebig Co0-A86- og Ir2.A85-2-kilder. Acceptkriterierne er formuleret i form af lokale gammakriterier og relative dosisforskelle. Alle seks kilder består acceptkriterierne.

Dosisberegningssystemet er også blevet valideret mod kliniske uafhængige dosisplanlægningssystemer, der implementerer TG43-formalismen (SagiPlan, E&Z Bebig og Oncentra Brachy, Elekta). Valideringen foretages både for enkelte hvilepositioner i et fantom og behandlingsplaner for behandlinger af livmoderhals, prostata og bryst. Derudover er den blevet sammenlignet med en uafhængig Monte Carlo-dosisberegningssystem (EGS Brachy) for en relevant patientcase. Lokale gammakriterier anvendes til at sammenligne med de uafhængige systemer. Eftersom alle tilfældene returnerer gammadistributioner inden for acceptkriterierne, klarer brachyterapi TG43-dosisberegningen sig lige så godt som de uafhængige systemer, med hvilke den er blevet sammenlignet.

Valideringen er også foretaget i forhold til EQUAL-ESTRO-laboratoriemålingsproceduren. Målepunktet består acceptkriteriet formuleret som en relativ dosisforskel.

Den samlede nøjagtighed af RayPlan TG43-dosisberegningssystemet er i overensstemmelse med kliniske standarder. TG43-formalismen har dog i sig selv nogle begrænsninger, som skal være kendt af brugeren. Acceptkriterierne og begrænsningerne for dosisberegningssystemet findes i afsnittet *TG43-dosisberegningssystemet og begrænsninger* i RSL-D-RP-2024B-REF, *RayPlan 2024B Reference Manual*.

2.10 PRODUKTETIKETTE




Versionsnummeret på et installeret RayPlan 2024B-system kan findes ved at vælge **Help: About RayStation** i menuen RayPlan.

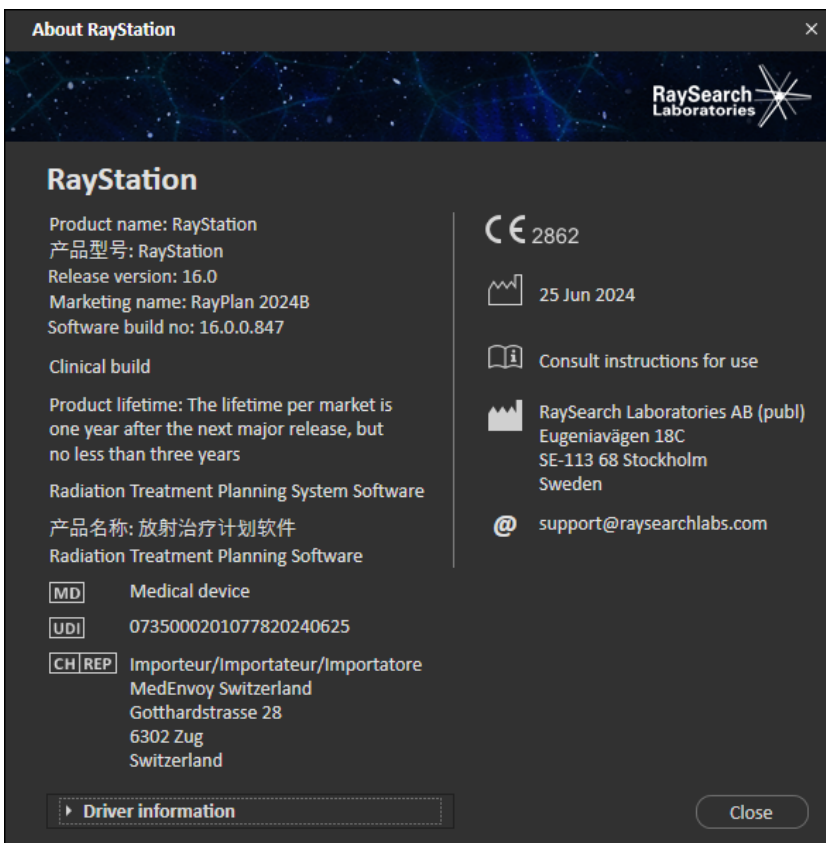
Følgende information kan identificeres:

- Produktnavn = RayStation
- **产品型号: RayStation** (kun for det kinesiske marked)
- Produktversion = **16.0**
- Marketingsnavn = RayPlan 2024B
- Softwarens build-nummer = **16.0.0.847**
- Clinical build = Angiver, at softwaren er designet til klinisk brug.

Bemærk: En klinisk installation kræver både clinical build og en klinisk licens. I modsat fald vil "Not for clinical use" blive vist på titellinjen.

- Produktets levetid = Levetiden pr. marked er et år efter den næste større udgivelse, dog ikke mindre end tre år
- Radiation Treatment Planning System Software = Produktets generiske navn
- **产品名称: 放射治疗计划软件** (kun for det kinesiske marked)
- **MD** = Angiver, at produktet er et medicoteknisk apparatur
- **UDI** = unikt enhedsidentifikationsnummer
- **CH|REP** = Den schweiziske befuldmægtigede repræsentant og importør
- Driveroplysninger = Den installerede version for CyberKnife RAIL. Udvid dette felt ved at klikke på pilen.

-  = CE-mærket og nummer for bemyndiget organ
-  = Produktionsdato
-  = Se brugervejledningen
-  = Navn og adresse på leverandøren
-  = E-mailadressen til support



Figur 1. Dialogboksen **About RayStation** for RayPlan.

2.11 LEVETID

Levetiden pr. marked er et år efter den næste større udgivelse, men ikke mindre end tre år. Understøttelse af en produktversion på et marked slutter 36 måneder efter markedsgodkendelse,

såfremt en ny større version er udgivet inden for 24 måneder. Hvis dette ikke er tilfældet, forlænges understøttelsen og slutter 12 måneder efter, den næste større version udgives på det pågældende marked. Når en version ikke længere understøttes på et givet marked, anses det for at være slutningen af levetiden på det pågældende marked.

2.12 LOVGIVNINGSMÆSSIGE OPLYSNINGER

Ansvarsfraskrivelse

Japan: For de lovgivningsmæssige oplysninger i Japan henvises der til ansvarsfraskrivelse RSJ-C-02-003 for det japanske marked.

Europæisk SRN-nummer

Single Registration Number (SRN) = SE-MF-000001908 er blevet udstedt til RaySearch Laboratories AB (publ), som påkrævet af EU MDR – Forordning (EU) 2017/745.

3 NØDVENDIG INFORMATION FOR SIKKER BETJENING

Dette kapitel beskriver den nødvendige information for sikker betjening af RayPlan 2024B-systemet.

Note: *Vær opmærksom på, at yderligere sikkerhedsrelaterede meddelelser kan distribueres separat inden for en måned efter softwareinstallation.*

I dette kapitel

Dette kapitel indeholder følgende sektioner:

3.1	Sikkerhedsforanstaltninger	p. 26
3.2	Import af patientdata	p. 68
3.3	Dataindtastning	p. 68
3.4	Visningsformat	p. 68

3.1 SIKKERHEDSFORANSTALTNINGER

Overhold følgende advarsler for sikker betjening af RayPlan 2024B-systemet.

I denne sektion

Denne sektion indeholder følgende delsektioner:

3.1.1	Advarsler vedrørende brugeransvar	p. 27
3.1.2	Advarsler vedrørende installation	p. 33
3.1.3	Advarsler vedrørende generel systembrug	p. 34
3.1.4	Advarsler vedrørende DICOM-import	p. 35
3.1.5	Advarsler vedrørende DICOM-eksport	p. 37
3.1.6	Advarsler vedrørende dosisberegning	p. 39
3.1.7	Advarsler vedrørende patientmodellering	p. 49
3.1.8	Advarsler vedrørende behandlingsplanlægning	p. 51
3.1.9	Advarsler vedrørende TomoHelical og TomoDirect-planlægning	p. 53
3.1.10	Advarsler vedrørende CyberKnife-behandlingsplanlægning	p. 55
3.1.11	Advarsler vedrørende behandlingsplanlægning med brachyterapi	p. 55
3.1.12	Advarsler vedrørende dosisevaluering	p. 59
3.1.13	Advarsler vedrørende beam-kommisionering	p. 61
3.1.14	Advarsler vedrørende QA	p. 66
3.1.15	Advarsler vedrørende RayPlan Storage Tool	p. 66

3.1.1 Advarsler vedrørende brugeransvar



ADVARSEL!

Sørg for tilstrækkelig oplæring. Brugerorganisationen skal sikre, at de personer, der har tilladelse til at foretage dosisplanlægningsfunktioner, er passende oplærte til de funktioner, de udfører. Kun personer, der har tilladelse til at foretage dosisplanlægningsfunktioner, og som er passende oplært i dosisplanlægningsteknikker, bør anvende denne software. Læs nøje instruktionerne før brug. Brugeren er ansvarlig for korrekt klinisk brug og den ordinerede dosis. [508813]



ADVARSEL!

Kvaliteten af indlæste data. Vær altid opmærksom på, at kvaliteten af output i høj grad afhænger af kvaliteten af de input data. Eventuelle uregelmæssigheder i de importerede data eller usikkerhed vedrørende indlæste dataenheder, identifikation, billedorientering eller kvalitet af anden art, skal undersøges grundigt, før dataene anvendes. [508811]



ADVARSEL!

Gennemgang og godkendelse af plan. Alle dosisplandata skal nøje gennemgås og godkendes af en kvalificeret person, før de anvendes til strålebehandlingsformål. En plan (et feltsæt), der er 'optimal' med hensyn til optimeringsmålsætningerne, kan stadig være uhensigtsmæssig til klinisk brug.

[4780]

**ADVARSEL!**

Beammodeller skal valideres før klinisk brug. Det er brugerens ansvar at validere og kommissionere alle beammodeller, før de anvendes til at oprette kliniske eksterne feltplaner for strålestrålebehandling.

RayPlan er udviklet til brug af uddannet personale inden for onkologisk strålebehandling. Vi anbefaler kraftigt, at brugere følger anbefalingerne, der er offentliggjort i AAPM TG40, TG142, TG53, TG135, IAEA TRS 430, IAEA TRS 483 og andre standarder for at sikre præcise behandlingsplaner.

Den beregnede dosispræcision afhænger direkte af kvaliteten af beammodellen. Utilstrækkelig beammodel kan føre til afvigelser mellem godkendt og leveret dosis. Alle parameterværdier og plan-QA og -QC skal gennemgås og godkendes af kvalificerede fysikere. Dosisberegningen skal valideres for alle kommissionerede CT-maskiner.

- Den beregnede dosis skal valideres for alle relevante kliniske situationer, herunder, men ikke begrænset til, variation i SAD, SSD, feltstørrelse, feltform, off-axis-position (x, y og diagonal), kollimationstype, modulationgrad, lækdosis (variation i MU/Gy eller NP/Gy), leje-/gantry-/kollimatorvinkler, CyberKnife-nodesæt, sammensætning af patient/fantom materiale og geometri af patient/fantom materiale.
- Den beregnede dosis skal valideres for alle klinisk relevante dosisgitteropløsninger.
- Kendte begrænsninger er beskrevet i *RSL-D-RP-2024B-REF, RayPlan 2024B Reference Manual*. Yderligere grænser for betjening for hver beammodel skal identificeres under validering og overholdes under planlægning.

For fotoner:

Der skal udvises ekstra opmærksomhed før brug af RayPlan med MLC-blade, der er mindre end 5 mm, materialer, der afviger fra almindelige patientmaterialer, blokke, små cirkulære cones, kiler (særligt off-axis-kiler), komplekse VMAT-planer, rotationsplaner med små feltstørrelser, Siemens mARC-planer og wave arc-planer, særligt med ringrotation, der er større end 15 grader.

Bemærk:

- en beammodel valideret for 3D-CRT er ikke nødvendigvis egnet til IMRT-planer.
- en beammodel, der er valideret for SMLC, er ikke nødvendigvis egnet til DMLC-planer.
- en beammodel, der er valideret for SMLC eller DMLC, er ikke nødvendigvis egnet til VMAT-planer.

- en beammodel valideret for VMAT er ikke nødvendigvis egnet til planer, der er oprettet ved brug af VMAT-sekvensering for sliding window.
- En beammodel, der er kommissioneret til en fotodosisberegning algoritme (Collapsed Cone eller Monte Carlo), er ikke egnet til den anden dosisberegning algoritme uden tilpasning af beammodelparametrene.

Validering skal udføres for hver valgt behandlingsteknik ved brug af 3D-modellering af felter eller RayPlan. For C-arm og CyberKnife LINAC'er henvises der til advarsel 3438. For TomoTherapy-behandlingsmaskiner henvises der også til advarsel 10172.

For elektroner:

Validering skal inkludere relevante applikatorgeometrier, feltstørrelser uden afdækning, feltstørrelser og -former med afdækning, orientering af felter for rektangulære applikatorer, afdækningsmateriale og tykkelse, air gaps til isocenter og D50-rækkevidde i vand for hver nominel elektronenergi. Kun Cerrobend-afdækninger med lige kanter, dvs. parallel med centralaksen, understøttes.

(4001)



ADVARSEL!

Brachyterapi-modeller skal valideres før klinisk brug. Brachyterapi-kildemodeller og applikationsopsætninger skal valideres før klinisk brug.

Det er brugerens ansvar at validere alle brachyterapi-kildemodeller og applikationsopsætninger før klinisk brug. Se advarsel 283358 og 283879 for yderligere oplysninger.

(285635)

**ADVARSEL!**

TomoTherapy-maskinkommissionering. Ved kommissionering af en TomoTherapy-maskine aflæses de fleste parametre fra iDMS, og kun mindre ændringer forventes at være nødvendige i maskinmodellen i RayPlan Physics. Den transversale profil, outputfaktorer for kæbefluens og bladlatensforskydninger overskrives i denne proces og skal eventuelt opdateres.

Bemærk, at for TomoTherapy-maskiner er de beregnede dosiskurver i modulet Beam commissioning normaliserede i forhold til de målte kurver, dvs. de målte og beregnede kurver vil matche i output, uanset beammodellen. Outputtet af modellen skal derfor justeres og verificeres for alle feltbredder ved hjælp af TomoHelical-beams. Der henvises til *RSL-D-RP-2024B-BCDS, RayPlan 2024B Beam Commissioning Data Specification* for yderligere oplysninger.

Bemærk også, at MLC-filtrene ikke er en del af dosiskurveberegningen i Beam commissioning-modulet i RayPlan Physics, og at brugen kun kan verificeres ved hjælp af TomoHelical- eller TomoDirect-felter.

Dosisberegningen skal valideres for det relevante område af kliniske behandlingsfelter før klinisk brug. Udover det, der er angivet i advarsel 4001, skal valideringen inkludere forskellige kæbestørrelser og -tilstande, projektionstider, åbningsfraktioner og pitches.

(10172)

**ADVARSEL!**

Kollisionsdetektering for CyberKnife. Kollisionsdetektering udført i RayPlan garanterer ikke, at kollisioner altid registreres. Før levering er brugeren forpligtet til at validere, at leveringssystemet vil udføre kollisionsdetektering.

(339623)

**ADVARSEL!**

Verifikation af blok/afdækning. Verificer altid, at blokkene og elektronafdækningerne, der er oprettet i Beam-designmodulerne, er fysisk realiserbare. Det er ikke muligt at definere nogen begrænsninger for blokfremstilling i RayPlan.

Sammenhold altid den oprettede blok med blokaperturaudskriftet. (508816)

**ADVARSEL!**

Verificer skalaen for blok-/aperturudskriftet. Printerindstillingerne vil påvirke den aktuelle størrelse på blokken/aperturen i udskriftet. Før blok-/aperturudskriftet anvendes til fremstilling eller verificering af blok/apertur, skal det kontrolleres, at skalaen for henholdsvis x- og y-aksen er den samme, og at 1 cm på verifikationsskalaen svarer til 1 cm med en lineal. {508818}

**ADVARSEL!**

ROI-/POI-verifikation. Gennemgå altid alle volumener (ROIs) og punkter (POIs) omhyggeligt, før de anvendes til dosisplanlægning eller -evaluering. {508820}

**ADVARSEL!**

Gennemgang af 4DCT-projiceringer. Brugeren skal gennemgå det resulterende billedsæt fra en 4DCT-projicering, før den anvendes til behandlingsplanlægning eller evalueringsformål. Det projicerede billedsæt skal sammenholdes med billedsættene i 4DCT-gruppen for at verificere, at Hounsfield Units og tilhørende densiteter er som forventet. Dette kan foretages ved at undersøge HU-værdier i patientvisninger og ved at beregne evalueringsdosis i Plan Evaluation-modulet.

De geometriske egenskaber for det projicerede billedsæt, såsom retning, position og størrelse, skal også sammenlignes med den originale 4DCT. Dette kan foretages ved at fusionere de projicerede billedsæt med de originale 4DCT-billedsæt i Structure Definition-modulet eller Image Registration-modulet og herefter verificere, at de er korrekt aligneret. {117566}

**ADVARSEL!**

Billedspecifik densitetstabel opnået gennem HU-reskalering. Hvis der anvendes en billedsætspecifik densitetstabel, som er opnået gennem HU-reskalering, er det meget vigtigt, at brugeren gennemgår den resulterende densitetstabel korrekt, før den anvendes til dosisberegning. Den reskalerede densitetstabel vil påvirke dosisberegningen direkte. {125272}



ADVARSEL!

Patientopsætning. Lejeflytningsparametrene (translation af lejetop) til positionering af patienten er vist i dialogboksen Patient setup og i planrapporten.

Standardpræsentationen for lejeflytning er "Patient", dvs. lejeflytningsparametrene i dialogboksen Patient setup er udtrykt i form af anatomiske patientretninger.

Hvis det ønskes, kan lejeflytningsparametrene ændres til "Couch", dvs. lejeflytningsparametrene i dialogboksen Patient setup udtrykkes i lejeretninger. Lejeflytningsparametrene ændres i Clinic Settings-applikationen.

Før klinisk brug skal det altid verificeres, at lejeflytningen, der vises i RayPlan og i planrapporten, er som tilsigtet og i overensstemmelse med klinisk praksis.

Bemærk, at en anden mulighed for patientopsætning er at eksportere lejeflytningen i henhold til DICOM-standard. Denne mulighed kan vælges i RayPlan Physics.

(9101)



ADVARSEL!

Gennemgang af referencerammeregistrering før dosisberegning. Det er særligt vigtigt, at referencerammeregistreringer, der er blevet importeret, gennemgås før dosisberegning på ekstra billedsæt. (360380)



ADVARSEL!

Begrænset salg i USA Amerikansk lovgivning begrænser salget af dette produkt til en læge eller efter en læges ordre.

(4782)



ADVARSEL!

Indstilling af single sign-on. Hvis indstillingen for single sign-on bruges i Clinic Settings, er det muligt for en uautoriseret bruger at autentificere i RayPlan, hvis en arbejdsstation efterlades uden opsyn. Autentificeringen udføres i navnet på den bruger, der er logget på.

(578762)

**ADVARSEL!**

Verificer tilbehørskoder. Tilbehørskoder kan indtastes for fotonblokke og elektronafdækninger. Brugeren skal verificere, at tilbehørskoden, der er indtastet i RayPlan, matcher det fysiske tilbehør, der skal anvendes under behandlingen. RayPlan vil ikke automatisk ugyldiggøre tilbehørskoden, hvis blokken eller afdækningen er modificeret i RayPlan. Blokken eller afdækningen bliver ikke ugyldiggjort i RayPlan, hvis tilbehørskoden er ændret. Det er brugerens ansvar at sikre, at den rette tilbehørskode er blevet indtastet og opdateret, hvis det er nødvendigt.

(574934)

3.1.2 Advarsler vedrørende installation

**ADVARSEL!**

Displayindstillinger. Vær opmærksom på, at RayPlan-systemets visuelle udlæsning afhænger af monitorkalibrering, opløsning og andre hardware-specifikke parametre. Sørg for, at monitorudlæsningen er egnet til kliniske opgaver. [366562]

**ADVARSEL!**

Hardware-/softwareplatform. Testen til godkendelse af systemmiljøet skal foretages, når hardware- eller softwareplatformen ændres. [366563]

**ADVARSEL!**

Installationstests. Brugeren skal tilføje ekstra test, der er specifikke for installationen og konfigurationen af RayPlan-systemet i brugerorganisationen. [366564]

**ADVARSEL!**

Anvendelse af GPU uden ECC RAM. GPU'er, der anvendes til beregning, skal have ECC RAM, og ECC-tilstanden skal være aktiveret i GPU-driverindstillingerne.

(8453)

**ADVARSEL!****Dosisberegning på GPU'en kan være påvirket af computer-/driveropdateringer.**

Dosisberegningen på GPU'en skal genvalideres efter eventuelle ændringer i hardware- eller softwareplatform, herunder operativsystemets servicepakker. Dette kan gøres ved at køre *RSL-D-RP-2024B-SEAT, RayPlan 2024B System Environment Acceptance Test Protocol* og køre selvtestene for alle beregninger ved hjælp af GPU'en.

(4039)

3.1.3 Advarsler vedrørende generel systembrug**ADVARSEL!**

Kørsel af flere forekomster af RayPlan. Vær ekstra forsigtig, når der køres flere forekomster af RayPlan. Kontrollér altid, at du arbejder på den rette patient.

(3312)

**ADVARSEL!**

Uafhængig dosisberegning. Sørg for, at det uafhængige dosisberegningssystem, der anvendes, reelt er uafhængigt. Der er systemer, der kan forekomme at være egnede til uafhængig dosisberegning, som på ingen måde er uafhængige, eftersom dosisberegningsmodulet er udviklet af RaySearch og anvender den samme algoritme for fotondosisberegning og muligvis også har samme kode som RayPlan (f.eks. Compass (IBA)).

(6669)

**ADVARSEL!**

Vær forsigtig, når du skifter automatisk gendannelsestilstand. Automatisk gendannelsesdata lagres i en database eller på en disk. Hvis den automatiske gendannelsestilstand er slået fra, eller hvis lagerområdet ændres, mens der stadig er automatiske gendannelsesdata i den gamle lagerplacering, er disse data ikke længere nyttige, og det kan være umuligt for RayPlan at slette dem. Dataene på den gamle lagerplacering skal slettes manuelt.

(282521)

**ADVARSEL!**

Navngivning af rapportskabelon. Brugeroprettede rapportskabeloner behøver ikke nødvendigvis inkludere alle oplysninger om patient, plan, feltsæt osv. F.eks. kan en rapportskabelon kun inkludere det aktuelt valgte feltsæt. Brug en tydelig navngivningskonvention ved oprettelse af rapportskabeloner. [5147]

**ADVARSEL!**

Ændret adfærd for ordinationer for feltsæt med baggrundsdosis. Fra RayPlan 11A vil ordinationer altid ordinere dosis for det aktuelle feltsæt. Ordinationer defineret i RayPlan- versioner forud for 11A, der relaterer til feltsæt + baggrundsdosis, er forældede. Feltsæt med sådanne ordinationer kan ikke godkendes, og ordinationen vil ikke blive inkluderet, når feltsættet er DICOM-eksporteret.

Fra RayPlan 11A inkluderes ordinationsprocenten ikke længere i eksporterede niveauer for ordineret dosis. I RayPlan- versioner forud for 11A er ordinationsprocenten, der er defineret i RayPlan, inkluderet i den eksporterede Target Prescription Dose. Dette er blevet ændret i version 11A, så det kun er den ordinerede dosis, der er defineret i RayPlan, der eksporteres som Target Prescription Dose. Denne ændring påvirker også eksporterede nominelle dosisbidrag.

I RayPlan- versioner før 11A var Dose Reference UID, som blev eksporteret i RayPlan-planer, baseret på SOP Instance UID for RT Plan/RT Ion Plan. Dette er blevet ændret, så forskellige ordinationer kan have den samme Dose Reference UID. På grund af denne ændring er Dose Reference UID for planer, der er eksporteret ved hjælp af RayPlan- versioner før 11A, blevet opdateret, så hvis planen geneksporteres, anvendes der en anden værdi.

[344549]

3.1.4 Advarsler vedrørende DICOM-import**ADVARSEL!**

Billedsætsintegritet. DICOM har ingen måde til at verificere, at alle billedsnit i en billedserie er inkluderet. Brugeren skal altid verificere dette manuelt efter import. [508830]



ADVARSEL!

Importeret dosis. En importeret dosis for en godkendt plan anses automatisk som værende klinisk. {508831}



ADVARSEL!

For importeret dosis foretages der ingen antagelser af, hvordan dosis er beregnet. Dosis ugyldiggøres ikke, når data, der anvendes til dosisberegning i RayPlan, afviger fra de data, den importerede dosis er beregnet på. Dette gælder, selv om den importerede dosis oprindeligt blev beregnet i RayPlan. Hvis f.eks. struktursættet ændres med densitetsoverskridelse eller ved at ændre External ROI, så ugyldiggøres den importerede dosis ikke.

{224134}



ADVARSEL!

Fraktionering ignoreres i DICOM-import. Hvis en DICOM-plan importeres til RayPlan, ignoreres fraktionering. Som følge heraf vil beamsæt, der er oprettet under importen, altid være indstillet til sekventiel levering, selv om den originale plan angav en sammenflettet levering.

Derudover matcher leveringsrækkefølgen angivet af feltsættet eventuelt ikke den tilsigtede leveringsrækkefølge. Som følge heraf må der ikke foretages aktiviteter, der afhænger af en korrekt fraktioneringsplan efter importen. {119127}



ADVARSEL!

Eksport efter brug af DICOM-importfilter. Undgå eksport af data, der er blevet modificeret med DICOM-importfiltre under DICOM-import. Dette vil forhindre oprettelse af forskellige filer med samme DICOM UID. {508832}

**ADVARSEL!**

Ingen fejlindikation ved hjælp af Storage SCP. Der er ingen indikation i RayPlan, hvis patientdataimport ved hjælp af Storage SCP er ufuldendt på grund af f.eks. fejl under overførsels-sessionen eller fejl i forbindelse med skrivning af fil til disk. [508833]

3.1.5 Advarsler vedrørende DICOM-eksport

**ADVARSEL!**

Eksportfejl. Når der eksporteres data fra systemet, skal det altid verificeres, at eksporten er vellykket. Hvis eksporten afbrydes på grund af f.eks. hardwarefejl eller fejl i operativsystemet, skal alle eksporterede data slettes, og eksporten genstartes. [508805]

**ADVARSEL!**

Eksport af DICOM RT-struktursæt. DICOM-eksporten af RT-struktursættet vil konvertere alle ROIs til konturer, og eventuelle strukturdele uden for det øvre eller nedre snit i billedsættet vil ikke blive inkluderet.

Dette gælder ROI-geometrier med mesh- eller voxel-repræsentation. Sådanne geometrier oprettes typisk ved hjælp af modelbaseret segmentering eller ved hjælp af 3D ROI-interaktionsværktøjer i RayPlan. DICOM-eksporten håndterer kun konturer på billedsnit, hvilket betyder, at de dele, der er uden for det første eller sidste snit i billedsættet, ikke inkluderes i eksporten. Dermed vil de ikke være identiske efter en DICOM-eksport/import i RayPlan eller et eksternt system. [508804]

**ADVARSEL!**

Behandlingsparametre skal overføres fra RayPlan-systemet ved hjælp af DICOM-eksport. Sørg for, at kontrolpunkter for en behandlingsplan er eksporteret fra RayPlan-systemet ved hjælp af DICOM-eksport. Brugeren skal ikke manuelt overføre disse indstillinger. [508803]



ADVARSEL!

DICOM-eksport af Vero-planer. Der skal udvises forsigtighed, når der foretages DICOM-eksport af en plan med flere isocentre til Vero R&V-systemet. Det er nødvendigt at foretage DICOM-eksporten to gange, én gang med afkrydsningsfeltet ExacTrac Vero markeret og en anden gang med afkrydsningsfeltet umarkeret. [125706]



ADVARSEL!

Transaktionsfejl ved eksport til iDMS. Hvis der opstår en fejl under planeeksport, er der eventuelt ingen angivelse herom i RayPlan. Patient- og plantilstanden skal verificeres af operatøren i iDMS. [261843]



ADVARSEL!

Håndtering af DICOM-objekter med det samme SOP Instance UID. I visse tilfælde kan RayPlan producere DICOM-objekter med de samme SOP Instance UIDs men med forskelligt indhold. Hvis to objekter med de samme UIDs sendes til samme modtager (f.eks. et PACS-system), vil resultatet afhænge af implementeringen af det modtagende system. Brugeren skal manuelt verificere, at det korrekte objekt er anvendt til den korrekte opgave.

[404226]

3.1.6 Advarsler vedrørende dosisberegning

Generelle advarsler i forbindelse med dosisberegning

**ADVARSEL!**

Dosisberegningsområdet. Dosisberegningsområdet er begrænset til dosisgitterets overlap med det område, der består af dosisberegnings-ROIs. Dosisberegnings-ROIs inkluderer ekstern ROI, support- og fixation-ROIs, der er omfattet af feltsættet, samt bolus-ROIs, der er tilskrevet eksterne foton- og elektronbeams. Ingen dosis vil blive scoret i området uden for dosisberegningsområdet.

Ekstern strålebehandling

Ved ekstern strålebehandling udelades al materialeinformation fra billeddata uden for dosisberegningsområdet. For alle modaliteter på nær fra elektroner behandles volumenet uden for dosisberegningsområdet som vakuum i stråletransporten (ingen interaktioner).

For elektroner anvendes der luft i stedet for vakuum med spredning og energitab i stråletransporten. RayPlan vil ikke kunne beregne en korrekt dosis, hvis en del af feltet overlapper med billeddata, der ikke er inkluderet i dosisberegningsområdet. Dette kan ske, hvis dosisberegningens ROIs ikke dækker alle relevante billeddata, eller hvis dosisgitteret ikke omfatter de relevante volumener for dosisberegningens ROIs.

Store fejl i dosis forventes, hvis en del af feltet kommer ind i en overflade for dosisberegningens ROI, som ikke er dækket af dosisgitteret. Der kan også forventes en dosisfejl ved dosisgitterets udgangskanter, hvis der anvendes et for lille dosisgitter, eftersom der ikke tages højde for spredning uden for dosisgitteret. Der er ingen advarsel i RayPlan, hvis dosisgitteret ikke dækker det relevante område ved udgangskanterne.

Brachyterapi (TG43-dosisberegningssalgoritme)

Dosisberegningen TG43 brachyterapi er en datadrevet model baseret på målinger og simuleringer i vand. Dosisberegningen ser bort fra eventuelle materialeoplysninger og behandler det fulde volumen som vand, både inde i og uden for dosisberegningsområdet. Dette har to konsekvenser med hensyn til dosisberegningsområdet:

- Dosis på overfladen af dosisberegning-ROI kan være forkert, eftersom et infinit spredningsmedium er antaget, og lavdensitetsgrænsefladen er ignoreret.
- Hvis dosisgitteret ikke dækker hele External ROI (eller anden dosisberegning-ROI), vil dosis stadig være korrekt ved kanterne af dosisgitteret, givet af alle aktive hvilepunkter er inde i dosisgitteret. I RayPlan er det ikke muligt at beregne dosis, hvis der er aktive hvilepunkter uden for External ROI. Inde i External ROI skal dosisgitteret dække alle aktive hvilepunkter, inklusive en margen på mindst 3 cm for at sikre, at der tages højde for høje dosisværdier tæt på kilderne.

(9361)

**ADVARSEL!**

Sørg for, at den rette ROI er blevet angivet som External ROI. Verificer altid, at External ROI dækker alle target-ROIs og OAR'er. Dosisvolumenhistogrammer beregnes muligvis forkert, hvis ikke hele ROI'et er inkluderet i External ROI.

(9360)

**ADVARSEL!**

Sørg for, at dosisgitteret dækker alle tilsigtede ROIs. Kun den del af et ROI, der er dækket af dosisgitteret, inkluderes i DVH'et og i beregningen af dosisstatistik.

(9358)

**ADVARSEL!**

Dosisgitteropløsning påvirker dosis. Både dosisoutput og -form kan være påvirket betydeligt af dosisgitteropløsning og placering. Sørg for at anvende et passende dosisgitter med tanke på faktorer som f.eks. feltstørrelse, modulation og patientgeometri.

(2305)



ADVARSEL!

Pixelfyldning. Hvis der er pixelfyldning til stede i området, der anvendes til dosisberegning, kan den beregnede dosis være forkert. Kontrollér, at de pixelfyldte Hounsfield Units stemmer overens med den ønskede densitet, eller sørg for at føje en materialeoverskrivelse til det pixelfyldte område.

Hvis CT-billedet har udelukket materiale, som vil være til stede ved behandling, og som er inden for strålingsspredningsområdet, anbefales det ikke at anvende pixelfyldte værdier. Tilføj i stedet en materialeoverskrivning til det forskellige materiale for at inkludere det i dosisberegningen. Mangel på at gøre dette kan føre til fejl i dosisberegningen.

Hvis alt det, der er af betydning for stråletransport, er inden for CT-billedet, men External ROI dækker dele af billedet med pixelfyldningsværdier, som svarer til Hounsfield units med høj densitet, kan dette også føre til fejl i dosisberegningen.

[9354]



ADVARSEL!

Materialeoverskrivning for flere struktursæt. Hvis der er defineret materialeoverskrivning for en ROI, som ikke har nogen geometri defineret på det anvendte billedsæt, vil der ikke være nogen advarsel under dosisberegning.

[9353]



ADVARSEL!

Brug af CT-densitet for ikke-menneskelige materialer. RayPlan-dosisberegningen er justeret til at blive brugt med CT-data for materialer, der normalt findes i menneskekroppen. For ikke-menneskelige materialer vil brug af en densitetsoverskrivning normalt være mere nøjagtig end brug af CT-densiteten. Dette gælder ROIs af typen Support, Fixation og Bolus for feltstrukturer samt for implantater i patienten. Sørg for, at der er tildelt en materialeoverskrivning til ROI, hvis det er meningen at CT-densiteten skal overskrives. Der gives ikke en advarsel før dosisberegning, hvis der ikke er tildelt noget materiale.

[404666]

**ADVARSEL!**

Bolus-ROIs skal tildeles til feltet/-erne. Bolus-ROIs anses for at være feltegenskaber. For at et bolus-ROI kan blive anvendt til stråletransport og dosisberegning til et bestemt felt, skal dette ROI tildeles til feltet. Hvis der skal bruges bolus til alle felterne, skal bolus-ROI'et tildeles til hvert enkelt felt. En bolus, der ikke er tildelt til noget felt i en plan, vil overhovedet ikke bidrage til dosisberegningen.

Et bolus-ROI, der er tildelt til et felt, vil blive:

- vist med ubrudt linje i 2D-patientvisninger,
- vist i 3D-patientvisningen og
- inkluderet i materialepatientvisningen, når feltdosis for det pågældende felt er valgt.

[5347]

**ADVARSEL!**

Sørg for, at alle klinisk relevante fixation- og support-ROIs er inkluderet i feltsættet.

Alle fixation- og support-ROIs vil som standard være inkluderet i alle feltsæt. Alle fixation- og support-ROIs, der er inkluderet i et feltsæt, vil blive brugt til dosisberegning for feltsættet. Hvis et fixation- eller support-ROI er blevet udelukket fra et feltsæt, vil det blive ignoreret i dosisberegningen for dette feltsæt.

Support- og fixation-ROIs, der er inkluderet i feltsættet, vil blive:

- markeret med et blåt feltsætikon i ROI-listen
- markeret med et afkrydset afkrydsningsfelt på fixation- og supportfanen
- vist med ubrudt linje i 2D-patientvisninger
- inkluderet i materialepatientvisningen, når feltsættet er valgt.

[713679]

**ADVARSEL!**

Brugen af ROIs af typen Fixation og Support. ROIs af typen Fixation og Support er beregnet til at blive anvendt til områder med emner til patientstøtte, -fiksation eller immobilisering og bør kun anvendes til strukturer, der primært er uden for patientkonturen. Anvend altid andre ROI-typer til materialeoverskrivning inden for External ROI. Et lille overlap med External ROI er acceptabel, hvis Fixation- eller Support-ROI'et primært er uden for External ROI. Brugen af Fixation- eller Support-ROIs, der primært er inden for patientkonturen, kan føre til fejl i beregningen af massedensitet for voxler, som er gennemskåret af External-ROI, såvel som Fixation-/Support-ROIs. Se *RSL-D-RP-2024B-REF, RayPlan 2024B Reference Manual* for yderligere oplysninger om disse effekter. {262427}

**ADVARSEL!**

MR-planlægning: Tildeling af massedensitet. RayPlan -planlægning udelukkende baseret på MR-billede er afhængig af den brugerspecificerede massedensitetstildeling. Bemærk, at for visse konfigurationer/områder vil en massedensitetstildeling, der anvender et homogent materiale, frembringe en uacceptabel dosimetrisk fejl. {254454}

**ADVARSEL!**

MR-planlægning: Geometrisk forvrængning og visningsfelt (BEV). MR-billeder, der er beregnet til planlægning, skal have en ubetydelig geometrisk forvrængning. RayPlan inkluderer ikke en algoritme til korrektion af forvrængning. MR-billeder skal dække patientkonturen. {261538}

**ADVARSEL!**

Kontrastforbedret CT. Kontraststoffer, der bruges til at forbedre CT-billedsæt, vil påvirke HU-værdierne, hvilket kan føre til forskelle mellem planlagt og leveret dosis. Brugeren anbefales enten helt at undgå at bruge kontrastforbedrede CT-billedsæt til behandlingsplanlægning eller sikre, at materialeoverskrivninger for kontrastområderne er korrekt tildelt.

{344525}

**ADVARSEL!**

Sørg for, at doser, der er beregnet med forskellige dosisberegningsskemaer, er kompatible. Kombination eller sammenligning af doser, der er beregnet med forskellige dosisberegningsskemaer (f.eks. i fall-back, co-optimering, baggrundsdoser, sammenlægning af doser), skal håndteres med omhu, hvis dosiskonventionen afviger mellem algoritmer, og planen er følsom over for dosis i materialer med høj Z-værdi.

Dosisberegningsskemaet elektron-Monte Carlo rapporterer dosis til vand med strålingstransport i medium. Dosisberegningsskemaet foton-Collapsed Cone beregner dosis til vand med strålingstransport i vand af anden densitet – en egenskab, som er mellem dosis til vand og dosis til medium, når den beregnes i medium. Dosisberegningsskemaet foton-Monte Carlo for RayPlan 2024B rapporterer dosis til medium med strålingstransport i medium. Ved transport i medium, har forskelle mellem dosis til vand og dosis til medium vist sig at være lille for andre væv end knogle (1- 2%), men forskellen kan blive relativt stor for knogle (10 %) eller andre materialer med høj Z-værdi.

Dosiskonventionen for importerede doser er ukendt for RayPlan og bør håndteres med forsigtighed, hvis planen er følsom over for dosis i materialer med høj Z-værdi, og hvis dosis anvendes som baggrundsdosis eller til dosisefterligning.

(409909)

Advarsler i forbindelse med beregning af elektrondosis

**ADVARSEL!**

Maksimalt tilladt statistisk usikkerhed påvirker ikke klinisk Monte Carlo-dosis, der allerede er beregnet. Når den maksimalt tilladte statistiske usikkerhed for klinisk Monte Carlo-elektrondosis ændres, skal man være opmærksom på, at dosis, der allerede er beregnet, ikke påvirkes. Dosis, der er beregnet forud for ændringen, kan derfor være markeret som klinisk, selvom den har en statistisk usikkerhed, der ikke ville resultere i en klinisk dosis, hvis den blev beregnet igen.

(9349)



ADVARSEL!

Elektron dosisberegning for små afdækningsstørrelser. Begrænset nøjagtighed i beregnet output for små afdækningsstørrelser er blevet rapporteret for RayPlan-elektron dosisberegningen. En forskel mellem målt og beregnet output på mere end 3 % er blevet rapporteret for afdækningsstørrelser på 4x4 cm² og mere end 5 % for afdækningsstørrelser på 2x2 cm².

Brugeren skal være opmærksom på denne begrænsning og grundigt verificere outputtet af den beregnede elektron dosis for små afdækningsstørrelser.

(142165)

Advarsler i forbindelse med beregning af foton dosis



ADVARSEL!

Tildeling af CBCT-densitetstabel. Til direkte brug af de rå CBCT-oplysninger i dosisberegning bruger RayPlan en billedspecifik CBCT-densitetstabel. Eftersom der er et begrænset sæt af densitetsniveauer specificeret for et CBCT-billede sammenlignet med det, der normalt er specificeret for et CT-billede, kan dosisberegning på CBCT-billeder være mindre nøjagtig end ved brug af CT-billeder eller konverterede CBCT-billeder. Nøjagtigheden af dosisberegning ved brug af CBCT med en tildelt densitetstabel hænger sammen med finjusteringen af denne tabel, og hvor godt den reelle densitet i patienten stemmer overens med de valgte densiteter i tabellen.

Gennemgå altid densitetstabellen, før den bruges til dosisberegning. Gennemgangen kan foretages gennem en stikprøvekontrol af udvalgte snit i tabellen Create Density Table for CBCT-dialogboksen, hvor effekten af densitetstabellen visualiseres.

Dosisberegning på rå CBCT-billeddatasæt er kun understøttet for fotoner.

(9355)

**ADVARSEL!**

Maksimalt tilladt statistisk usikkerhed påvirker ikke klinisk status for Monte Carlo-dosis, der allerede er beregnet. Når den maksimalt tilladte statistiske usikkerhed for klinisk Monte Carlo-fotondosis ændres, skal man være opmærksom på, at dosis, der allerede er beregnet, ikke påvirkes. Dosis, der er beregnet forud for ændringen, kan derfor være markeret som klinisk, selvom den har en statistisk usikkerhed, der ikke ville resultere i en klinisk dosis, hvis den blev genberegnet.

(399)

**ADVARSEL!**

Asymmetri i Y-profiler i CyberKnife MLC-kollimerede felter, der ikke er taget højde for i beammodellering. For de største MLC-kollimerede felter viser Y-profilerne i CyberKnife-acceleratoren en iboende asymmetri. Dette er der ikke taget højde for i beammodellering, og forskelle mellem leverede og beregnede doser kan forekomme for felter, der er kollimeret direkte med én af de fast Y-kæber (sidebeskyttelsespladerne for MLC'en) eller af nogle få lukkede bladpar ud for én af Y-kæberne.

Brugeren skal være opmærksom på denne begrænsning og være ekstra opmærksom på at undersøge denne adfærd ved kommissionering af RayPlan og i efterfølgende patientspecifik QA.

(344951)

**ADVARSEL!**

Arc gantry-vinkelafstand for rotationsplaner til små off-axis-targets. Arc gantry-afstanden fastlægger antallet af retninger, der bruges ved dosisberegning for rotationsplaner. En overvurdering af dosis på omkring 3,5 % er blevet registreret i nogle planer med et lille target, der er off-axis i forhold til in-plane-retningen for rotationsterapi ved brug af 4 graders gantry-afstand sammenlignet med 2 grader. Den samme effekt er ikke registreret for små centrale targets. Brug en gantry-vinkelafstand på 2 grader ved oprettelse af sådanne arc-planer.

(723988)

Advarsler i forbindelse med dosisberegning for brachyterapi



ADVARSEL!

Validiteten af TG43-dosisberegning. TG43-dosisberegningen er baseret på en række antagelser: (1) alt væv omkring kilderne er vandækvivalent, (2) hver kilde skal være omringet af et tilstrækkeligt stort patientvolumen for at bevare validiteten af konsensusdatasættet, og (3) eventuelle afskærmningseffekter kan negligeres. Situationer, hvor disse antagede betingelser ikke er opfyldt, inkluderer: planer, hvor kilden er tæt på lufthulrum eller metalimplantater, opsætninger inklusive applikatorafskærmning og kilder placeret tæt på huden.

Brugeren skal være opmærksom på disse antagelser, og hvordan de vil påvirke dosisberegningen.

[283360]



ADVARSEL!

Korrekthed af TG43-parametre. Nøjagtigheden af dosisberegningen brachyterapi TG43 er stærkt afhængig af korrektheden af de anvendte TG43-parametre. Hvis tilgængelige for den aktuelle kilde anbefales det kraftigt at anvende offentliggjorte konsensusdata fra HEBD-rapporten (Perez-Calatayud et al., 2012) eller tilsvarende rapporter. Opløsningen for den radiale dosisfunktion og anisotropifunktionen bør følge anbefalingerne, der er angivet i TG43u1-rapporten (Rivard et al. 2004) og i HEBD-rapporten. Det er brugerens ansvar at verificere, at TG43-parametrene er indtastet korrekt, uanset om det er brugeren eller producenten, der har indtastet dataene. Brugeren skal også kontrollere nøjagtigheden af dosisberegningens algoritmen, der anvender de indtastede parametre.

[283358]

**ADVARSEL!**

Transitdoser i brachyterapi. Doser leveret imellem hvilepositioner samt ind- og udgangsdoser fra og til afterloaderen, medregnes ikke i dosisberegningen. Disse transitdoser afhænger af kildestyrken og kildens aktuelle bevægelse (hastighed og acceleration) i HDR-brachyterapi-kanalerne. Transitdoser kan nå klinisk væsentlige niveauer i visse tilfælde, særligt for høje kildestyrker, langsom kildebevægelse, og når antallet af HDR-brachyterapi-kanaler er stort, hvilket resulterer i, at kilden bruger en væsentlig del af tiden i transit. Brugeren bør være opmærksom på denne begrænsning og vurdere, i hvilke tilfælde transitdoser kan blive et problem for hver afterloader og kilde.

(331758)

**ADVARSEL!**

HDR brachyterapi-levering i magnetiske felter. Hvis HDR-brachyterapibehandlingen udføres i et magnetisk felt (f.eks. levering under MR), kan der være store uoverensstemmelser mellem den leverede dosis og dosis beregnet ved hjælp af TG43-formalismen. Afledningen af offentliggjorte TG43-parametre omfatter ikke magnetiske felter, og der vil således blive set bort fra nogen effekt på dosisfordelingen i dosisberegningen. Brugeren skal være opmærksom på denne begrænsning, hvis behandlingen skal leveres i et magnetisk felt. Der skal udvises særlig omhu for ^{60}Co -kilder og for magnetiske feltstyrker, der er større end 1,5 T.

(332358)

3.1.7 Advarsler vedrørende patientmodellering

**ADVARSEL!**

Automatisk ROI-generering og -modifikation. Verificér altid resultatet af automatisk ROI-generering og -modifikation. Vær særlig opmærksom på at vælge den rette organmodel for patienten, baseret på karakteristiske modelegenskaber som f.eks. kropsområde, patientposition og billedmodalitet. Dette gælder alle automatiske segmenteringsmetoder, herunder modelbaseret segmentering og atlasbaseret segmentering.

Bemærk, at der ikke kan anvendes automatisk organsegmentering til at identificere læsioner i RayPlan.

(9662)



ADVARSEL!

Automatisk billedregistrering. Verificer altid resultatet af automatisk billedregistrering. (360374)



ADVARSEL!

Snittykkelse i billedsæt og ekstrapolation af konturer. I RayPlan antager 3D-rekonstruktionen af et ROI fra konturer, at de første og sidste konturer strækker sig over en halv snittykkelse. De første og sidste konturer for et ROI er derfor ekstrapoleret en halv snittykkelse fra de yderste tegnede konturer. Bemærk, at der ikke er nogen begrænsning for denne ekstrapolation: Den er altid en halv snittykkelse. For typiske billedsæt med en snittykkelse på ca. 2-3 mm betyder det, at RayPlan ekstrapolerer 1-1,5 mm, men i et billedsæt med bred snittykkelse kan denne ekstrapolation føre til uventet adfærd. Det anbefales derfor altid at anvendes planlægnings-CT'er, der er rekonstrueret med en snittykkelse på 3 mm eller derunder. (125440)



ADVARSEL!

Manglende mellemliggende ROI-konturer. Hvis der mangler mellemliggende ROI-konturer, udfyldes mellemrummet IKKE automatisk.

Hvis der er billedsnit med manglende konturer mellem de yderste konturer for ROI-geometrien, foretages der ikke automatisk interpolation mellem konturerne. Dette gælder importerede konturer samt konturer, der er oprettet i RayPlan. (360375)



ADVARSEL!

ROI-geometri strækker sig uden for billedsættet. Når der foretages en konturhandling (f.eks. manuel tegning, simplificering af konturer osv.) på et ROI, der strækker sig uden for toppen eller bunden af billedsættet, beskæres ROI'et ved billedsættets top- og bundsnit. (240137)

**ADVARSEL!**

Opret materiale med ny elementær sammensætning. Det er muligt at definere et materiale, som ikke afspejler et fysisk rimeligt materiale, hvad angår kombinationen af fysisk densitet og elementær sammensætning. Vær opmærksom på rækkefølgen af atomare tal og vægte for at sikre, at begge har den samme rækkefølge. Dosisberegningsskemaerne i RayPlan er optimerede for materialer, der minder om dem, der findes i menneskekroppen. Brug af materialer uden for dette domæne kan reducere dosisnøjagtigheden.

(274572)

3.1.8 Advarsler vedrørende behandlingsplanlægning**ADVARSEL!**

Kollisionsundvigelse: Verificer altid patientposition, gantry- og lejevinkler (eller ringvinkler i acceleratoren, hvor lejerotation er erstattet af ringrotation). Opsætning af patient/accelerator skal verificeres manuelt for alle felter for at undgå kollisioner, der vil forårsage skade på patient eller udstyr. Room view må ikke anvendes til at verificere, at der ikke vil være nogen kollisioner med den aktuelle opsætning af patient/accelerator. For TomoTherapy-behandlinger henvises der også til advarsel 254787 (**Kollisionsundvigelse for TomoHelical og TomoDirect**).

(3310)

**ADVARSEL!**

Vælg den rette behandlingsposition. Sørg for, at den rette behandlingsposition (hoved først/fødder først) er valgt for patienten, når der oprettes en behandlingsplan. Den valgte behandlingsposition vil påvirke, hvordan felter rettes i forhold til patienten. Forkert specifikation kan føre til fejlbehandling af patienten.

Bemærk, at en behandlingsposition, der afviger fra patientpositionen i CT-dataene (patientskanningsposition) kan vælges, når der oprettes en plan. Anvend kun denne mulighed, hvis patienten skal behandles i en anden position end den, han/hun var placeret i under skanning. (508900)

**ADVARSEL!**

Kollimatorvinkel for VMAT, Conformal Arc og Static Arc. Kollimatorvinkler på 0, 90, 180 og 270 grader skal undgås, i det omfang det er muligt, for VMAT-behandling, eftersom de kan føre til akkumuleret dosislækage. Kollimatorvinklerne skal helst være drejet mindst 10 grader fra ovenstående værdier. Den akkumulerede dosislækage, der skyldes transmission mellem bladene, gengives ikke af den kliniske dosisberegning. Vær opmærksom på dette, når der foretages kliniske beslutninger. Lukkede bladpar placeres typisk i midten af target-projektionen, hvilket kan akkumulere lækagen til midten af target ved disse kollimatorvinkler.

(3305)

**ADVARSEL!**

Beregning af dosis for små strukturer. Når der anvendes små strukturer, er det vigtigt at være opmærksom på, at de kan være direkte påvirkede af diskretiseringseffekter. Det er derfor vigtigt at vælge dosisgitteropløsning baseret på de mindste strukturer, der skal rekonstrueres. Når strukturer rekonstrueres til visualisering i patientvisninger, anvendes der et strukturspecifikt højopløsningsgitter for at repræsentere strukturen præcist. For planoptimering, dosisberegning og dosisstatistik rekonstrueres strukturerne dog på dosisgitteret. Hvis dosisgitterets voxler er for store, kan rekonstruktionen repræsentere strukturerne forkert. Derudover vil der være en uoverensstemmelse mellem de visualiserede strukturer og dem, der anvendes til dosisberegninger. Det anbefales derfor kraftigt at bruge en dosisgitteropløsning, således at størrelsen af en dosisgittervoxel ikke overskrider halvdelen af størrelsen af den mindste struktur, der skal rekonstrueres.

(254767)

**ADVARSEL!**

Materialevisualisering. Materialevisningen viser de kombinerede voxeldensiteter fra billedserieværdier og materialeoverskrivning. Alle materialeoverskrivnings-ROIs inden for den eksterne ROI, ROIs af typen fixation og support der er inkluderet i det valgte feltsæt, og ROIs af typen bolus, der er tilknyttet til det valgte felt, er inkluderet i denne densitetsberegning. De viste densitetsværdier er de voxeldensiteter, der anvendes til dosisberegning.

Brugeren rådes til omhyggeligt at gennemgå materialeværdierne for at sikre, at inputtet til dosisberegningen er korrekt.

Bemærk, at materialevisualisering ikke er tilgængelig for Brachy TG43. For Brachy TG43-dosisberegning betragtes hele patienten som vand.

2638

**ADVARSEL!**

Pitch og roll af lejetop påvirker patientgeometrien. Når der planlægges eller foretages billeddannelse med en pitch eller roll af lejetoppen, skal man være opmærksom på, at der ikke er nogen validering i RayPlan af at patientrotationen i billedet matcher patientrotationen i behandlingsplanen.

(68044)

3.1.9 Advarsler vedrørende TomoHelical og TomoDirect-planlægning

**ADVARSEL!**

Kollisionsundvigelse for TomoHelical og TomoDirect. Når der er foretaget justering af isocenter, skal det altid sikres, at patienten er passende placeret på lejet i gantryrøret. 2D- og 3D-visningerne inkluderer maskinspecifik FOV- og rørvisualisering, der kan anvendes til at verificere, at der ikke vil forekomme nogen kollisioner. Brug ikke rumvisningen til at verificere kollisionsundvigelse. {254787}



ADVARSEL!

TomoDirect-behandling gennem lejet. TomoTherapy-lejet består af en fastgjort nedre del og en bevægelig øvre del. Den øvre position kan under levering afvige fra planlægningspositionen på grund af laterale justeringer i patientopsætningen. Dette kan påvirke dosis for felter, der trænger igennem eller er tæt på kanten af den øvre del. Daglige korrektioner af gantry-roll kan også ændre feltvejen. Undgå at oprette TomoDirect-planer med en stor fraktion af dosis fra beams, der trænger ind igennem eller tæt på kanten af den øvre del.

[5062]



ADVARSEL!

Enkelt patientdatabase pr. iDMS. En iDMS skal kun modtage data fra én patientdatabase for at undgå overensstemmelsesfejl. En patientlås i patientdatabasen sikrer, at den samme patient ikke eksporteres til iDMS samtidigt fra to RayPlan-forekomster.

[261846]



ADVARSEL!

Bevægelsessynkronisering for TomoHelical-planer. Når der anvendes bevægelsessynkronisering til en TomoHelical-plan, oprettes der tre billeddannelsesvinkler (0, 90, 270 grader) som et startpunkt. Brugeren skal manuelt redigere vinklerne, evaluere dem og sikre, at de er passende til billeddannelse af de valgte targets, der skal trackes.

Ved godkendelse eller eksport valideres vinklerne for at sikre, at de ikke overtræder visse begrænsninger. F.eks. skal alle vinkler være adskilt med mindst 30 grader. Bemærk dog, at der ikke er nogen validering af, om vinklerne er velegnede til brug til target tracking.

[143545]

**ADVARSEL!****Brug ikke "Fiducial" i ROI-/POI-navne, når TomoHelical anvendes med Synchrony.**

For TomoHelical-planer, der bruger tracking i realtid og hjælp til bevægelseshåndtering, bør "Fiducial" ikke anvendes i ROI-/POI-navnet. Behandlingsleveringssystemet identificerer, hvilke referencer, der skal trackes af denne navngivningskonvention. Brug af navnet "Fiducial" i ROI-/POI-navne kan forårsage problemer på leveringssiden med forkerte ROIs/POIs, der skal indstilles som trackede samt som dupliserede ROI-/POI-navne. Forkert referencebrug vil resultere i fejl med at levere planen på maskinen.

(282912)

3.1.10 Advarsler vedrørende CyberKnife-behandlingsplanlægning**ADVARSEL!****Et oprettet 1-view margin-ROI har ingen afhængighed af den valgte tracking-teknik eller kilde-ROI.**

Når et 1-view margin-ROI er oprettet, har det ingen afhængighed af bevægelsessynkroniseringsteknikken for feltsættet eller på kilde-ROI. Hvis bevægelsessynkroniseringen ændres, eller kilde-ROI opdateres, skal margin ROI regenereres.

(341543)

3.1.11 Advarsler vedrørende behandlingsplanlægning med brachyterapi**ADVARSEL!****Validering af egenskaber for applikationsopsætning forud for klinisk brug.**

Det er brugerens ansvar at validere, at de parametre, der er defineret for en applikationsopsætning, repræsenterer den tilsvarende applikator korrekt før klinisk brug. Særligt skal hvilepunkternes korrekte placering kontrolleres.

(283879)

**ADVARSEL!**

Afterloader-grænser. Grænserne specificeret for en afterloader i RayPlan Physics skal være angivet inden for grænserne for den aktuelle afterloader. Særligt skal hviletiden angivet i RayPlan Physics svare til referencetiderne for air kerma-hastigheden for den aktuelle kilde. Begrænsningens angivet i RayPlan Physics skal indstilles således, at de aktuelle grænser for afterloaderen også er opfyldt, efter hviletiderne er blevet reskaleret, til at kompensere for forskellen mellem reference-air kerma-hastigheden for air kerma og den aktuelle air kerma-hastighed ved behandlingslevering.

(283881)

**ADVARSEL!**

Antal kilder. For et brachyterapi-feltsæt er det kun muligt at have én kilde defineret.

(283883)

**ADVARSEL!**

Positionering af brachyterapi-hvilepunkt. Korrektheden af dosisfordelingen i patienten afhænger kraftigt af nøjagtigheden af positioneringen af kanalerne og hvilepunkterne. Det er brugerens ansvar at verificere, at kanalerne er korrekt positioneret for hver patient, og at repræsentationen af hvilepunkterne i kanalerne er korrekt.

(283361)

**ADVARSEL!**

Rapporteret dosis for brachyterapi. Alle dosisværdier i RayPlan er rapporteret som absorberet fysisk dosis for brachyterapi. Det anbefales at udføre klinisk evaluering af behandlingsplaner med brachyterapi ved hjælp af den biologisk vægtede EQD2-dosis ud over den absorberede dosis. Der er i øjeblikket ingen direkte visning af EQD2-doser i den grafiske brugergrænseflade, og det er brugerens ansvar at konvertere rapporterede dosisværdier til EQD2-doser.

(284048)

**ADVARSEL!****Opsummering af brachyterapi og eksterne strålebehandlingsdoser.**

Brachyterapi-behandlingsplaner har normalt væsentlig højere fraktionsdoser end planer med ekstern strålebehandling. Hvis der er store forskelle i ordinationer af fraktionsdosis, bør doser ikke opsummeres direkte uden at overveje de radiobiologiske effekter (ved hjælp af koncepter som f.eks. BED og EQD2).

(283362)

**ADVARSEL!**

Begrænsninger i EQD2-formalismen. Den ækvivalente dosis i 2-Gy-fraktioner (EQD2) implementeret i RayPlan er baseret på den almindelige lineær-kvadratiske (LQ) model, som har følgende konsekvenser, som brugeren bør være opmærksom på:

- Modellen antager komplet reparation mellem fraktioner og ser bort fra repopulation af tumorceller. Derfor vil den biologiske effekt i tilfælde, hvor der ikke opnås komplet reparation mellem fraktioner, ikke være tilstrækkeligt modelleret. Derudover vil EQD2-dosis, når repopulation af tumorceller bliver vigtig, f.eks. på grund af afbrydelser i behandlingen eller for hurtigt prolifererende tumorer, ikke være helt korrekt.
- Usikkerheden i LQ-modellen bliver større for lave ordinerede doser (under 1 Gy) og høje ordinerede doser (8 Gy) pr. fraktion. Derfor er EQD2-doserne mindre pålidelige for sådanne dosisniveauer.
- EQD2-doserne er stærkt afhængige af de α/β -værdier, der anvendes i evalueringen. Brugeren rådes til at overveje en række α/β -værdier i evalueringen og undersøge worst-case scenarier for EQD2, især når tolerancedoser for normalvævet kan blive kompromitteret.
- EQD2-doser afhænger ikke lineært af den fysiske dosis, hvilket betyder, at cold og hot spots forstærkes ved oversættelse af fysisk dosis til EQD2, og gradienter i EQD2-fordelingen er højere end i den fysiske dosisfordeling. Det anbefales derfor ikke kun at evaluere EQD2 på et enkelt punkt, men bruge flerpunktsevalueringer til at tage højde for forskelle i hele voluminet. Derudover, når EQD2-evalueringen er baseret på voluminer i DVH, anbefales det at bruge mere end ét klinisk mål. F.eks. kan et klinisk mål på EQD2(D90) suppleres med kliniske mål for andre akkumulerede voluminer end 90 % af den samlede ROI-volumen. Volumeneffekter kan analyseres yderligere i den fulde EQD2-fordeling, som opnået fra EQD2-beregningen i Plan Evaluation.

(406776)

**ADVARSEL!**

Fortolkning af EQD2-fordelinger. En EQD2-fordeling adskiller sig fra den tilsvarende fysiske dosisfordeling i flere aspekter, og der skal udvises særlig omhu ved fortolkningen af EQD2-dosisfordelinger:

- Evalueringskriterier for fysisk dosis kan ikke anvendes direkte ved evaluering af EQD2-fordelinger. Kriterierne for fysisk dosis skal altid først konverteres til EQD2-domænet. Dette er også vigtigt for behandlinger ordineret ved 2 Gy pr. fraktion til tumoren: selv om den foreskrevne dosis i tumoren vil være 2 Gy pr. fraktion både i fysisk dosis og i EQD2, vil cold og hot spots i tumoren blive forstærket i EQD2-domænet. Endnu vigtigere kan normale vævstolerancer variere betydeligt mellem den fysiske dosis og EQD2-fordeling også for 2 Gy-fraktionerede behandlinger.
- For en EQD2-fordeling, der beregnes i Plan Evaluation, kan tilstødende eller overlappende ROIs tildeles med forskellige α/β -værdier, og EQD2-fordelingen vil være diskontinueret på tværs af grænser mellem ROIs med forskellige α/β -værdier. For overlappende ROIs bestemmer en prioritet mellem ROIs i EQD2-beregningen, hvilken α/β -værdi der skal bruges i en voxel, som tilhører mere end én ROI. Resultatet er, at den α/β -værdi, der er angivet for en ROI, måske kun bliver anvendt i en del af dette ROI.
- For at sikre, at der anvendes en bestemt α/β -værdi til at evaluere et klinisk mål i EQD2-domænet, anbefales det først at udlæse det kliniske mål for den fysiske dosis og derefter konvertere det til EQD2 med den foretrukne α/β -værdi i stedet for at udlæse det kliniske mål direkte fra EQD2-fordelingen. Rapportering af EQD2-mål er almindelig i brachyterapi, og RayPlan understøtter kliniske EQD2-mål i brachyterapi-modulet, som automatisk udfører den anbefalede konvertering.

(408774)

**ADVARSEL!**

Gennemgå applikatormodeller. Brugerne rådes indtrængende til at følge branchestandarderne til kvalitetssikring af brachyterapi-applikatorer og dosisplanlægning. Dette omfatter at udføre dosimetrisk verifikation ved brug af metoder såsom GAFchromic-filmmålinger, som det anbefales af det amerikanske selskab for medicinsk fysik AAPM (American Association of Physicists in Medicine) i *Code of practice for brachytherapy physics: Report of the AAPM Radiation Therapy Committee Task Group No. 56* og i *AAPM Medical Physics Practice Guideline 13.a*.

Brugeren rådes til at oprette en strukturskabelon, der inkluderer applikatorstrukturerne. Efter at have gennemført passende QA-kontroller er det afgørende at godkende skabelonen for at sikre, at der ikke sker utilsigtede ændringer af applikatorstrukturerne over tid. I løbet af dosisplanlægningsprocessen bør brugere kun anvende strukturer fra disse godkendte skabeloner for at opretholde konsistens og nøjagtighed i behandlingsleveringen.

(726082)

**ADVARSEL!**

Gennemgang af kanallængder. De indvendige og effektive kanallængder er kritiske værdier, der kommunikerer direkte til afterloaderen for at udføre dosisplanen. Det er absolut nødvendigt at være opmærksom på, at enhver afvigelse i kanallængder muligvis ikke registreres af maskinen. Fejl i disse værdier kan medføre væsentlige afvigelser fra den tilsigtede behandling.

Når kanallængder redigeres under dosisplanlægning, er det afgørende at bekræfte, at alle de redigerede længder afspejler den tilsigtede behandlingsopsætning helt præcist, før den endelige godkendelse og levering af dosisplanen.

(936234)

3.1.12 Advarsler vedrørende dosisevaluering**ADVARSEL!**

Interpolerede dosisværdier vises i patientvisningerne. Interpolerede dosisværdier vises i patientvisningerne som standard. Sørg for, at der anvendes en korrekt dosisgitteropløsning for den specifikke behandlingsplanlægningsituation.

(3236)



ADVARSEL!

Visning af samlet dosis. Det er altid den samlede dosis for alle planlagte fraktioner, der vises i patientvisninger, DVH-grafen, dosisstatistikken og listen over kliniske mål.

Undtagelsen er QA-modulet, hvor dosis vises for én fraktion.

[3233]



ADVARSEL!

Systemkontrol ved godkendelse. Vær opmærksom på, at følgende kontroller kun foretages for planlægningsdosis:

- Validering af feltindgang.
- En ROI-geometri af typen Bolus findes.
- En ROI-geometri af typen Support findes.
- En ROI-geometri af typen Fixation findes.
- Opløsningen for dosisgitter er mindre end 5 mm i alle retninger.

For evalueringsdosis er brugeren ansvarlig for at foretage disse kontroller.

Bemærk, at det at have et planlægningsdosisgitter, som omfatter ROIs af typen External, support, fiksation og bolus, garanter ikke, at alle relevante områder er inkluderet for dosisberegning på andre datasæt. {508962}



ADVARSEL!

Tilnærmet dosis er kun beregnet for mellemliggende dosisplanlægningstrin.

Tilnærmet dosis har lavere nøjagtighed i forhold til den dosis, der vises som "Clinical", og må ikke anvendes som grundlag for kliniske beslutninger. En plan med en tilnærmet dosis kan hverken godkendes eller eksporteres.

[9405]

3.1.13 Advarsler vedrørende beam-kommissionering

Generel beamkommissionering



ADVARSEL!

Beammodelkvaliteten afhænger af beamdata. Kvaliteten af beammodellen afhænger i høj grad af kvaliteten og omfanget af beamdata, f.eks. dosiskurver, output- og kilefaktorer samt indstillinger for absolut kalibrering, fantomstørrelse og kollimatorindstillinger, som påvirker opsætningen af feltkurver. De indtastede måleforhold skal svare til måleteknikken. Størrelsen af de målte felter skal dække feltstørrelsen for fremtidig brug af beammodellen.

Alle de indlæste data, såsom målte kurver og outputfaktorer, skal være kohærente og svare til det leveringssystem, som skal anvendes. I modsat fald vil den genererede model ikke kunne beregne en korrekt dosis.

Der henvises til *RSL-D-RP-2024B-BCDS, RayPlan 2024B Beam Commissioning Data Specification* for yderligere oplysninger.

(3188)



ADVARSEL!

Maskinbegrænsninger. Hvis maskinbegrænsningerne, der er defineret i RayPlan Physics, ikke afspejler behandlingsmaskinen og R&V-systemets funktionalitet, kan planerne enten stoppes ved levering eller justeres uden for RayPlan, så der opstår en situation, hvor den leverede dosis afviger fra den godkendte dosis. Når der oprettes en maskinmodel fra en skabelon, skal det sikres, at alle maskinbegrænsningsparametre er tilpasset din specifikke behandlingsmaskine.

Selv om RayPlan overholder alle maskinbegrænsninger, der er angivet i RayPlan Physics, er der ikke nogen garanti for, at alle planer kan leveres. Sørg for, at planer ikke modificeres uden for RayPlan på en måde, der i væsentlig grad påvirker dosis, uden passende evaluering.

(3185)



ADVARSEL!

Beammodelparametre. Nøjagtigheden af dosisberegningen afhænger i høj grad af beammodelparametrene, der er bestemt under kommissioneringen. Før en maskine tages i brug, skal alle beammodelparametre nøje gennemgås med en person med den rette oplæring.

[9377]



ADVARSEL!

Gennemgå altid kurver efter import. Gennemgå altid kurver efter import for at sikre overensstemmelse med målingssituationen. Beammodelkvaliteten afhænger i høj grad af rigtigheden af de importerede data.

[9373]

Feltkommissionering i C-arm-, TomoTherapy- og CyberKnife-acceleratorer



ADVARSEL!

Modulerede dynamiske arc-maskiner kræver information om kollimatorbevægelse, gantrybevægelse samt dosishastigheder. Afvigelse mellem valgte værdier og funktionalitet i LINAC-/R&V-systemet kan føre til forskelle mellem leveret dosis og dosis godkendt i RayPlan.

[3183]



ADVARSEL!

Virtuel Siemens-kile. Siemens virtual wedge-parametrene gennemsnitlig lineær attenuering og kalibrering skal justeres fra standardværdierne til de rette værdier for din LINAC. Mangel på at gøre dette kan føre til fejl i den beregnede kliniske dosis.

[3180]

**ADVARSEL!**

Kileretning for dosiskurve. Kileretningen for kurver målt med kile fastslås fra kurven ved import. Alle kilevinkler skal være målt med den samme kileretning. Hvis ikke alle kurver har den samme kileretning, vil kurverne ikke blive importeret. Kurver, hvor kileretningen ikke kan fastslås, antages at være identiske med andre kurver, som er importeret samtidigt.

(9371)

**ADVARSEL!**

Kollimatorkalibrering. Kollimatorkalibreringer (offset, gain og curvature) anvendes til at ændre kollimatorpositionerne fra planpositionerne (vist i Beam's Eye View, i feltlisterne, i rapporter, eksporteret i DICOM osv.) til en effektiv position, der anvendes til dosisberegning. For dosiskurver ændrer det kun penumbra, men for et VMAT-, SMLC- eller DMLC-felt, der indeholder mange segmenter, kan det ændre det generelle dosisniveau væsentligt. Kontrollér, at kollimatorflytningen i beammodellen virkelig er tilsigtet. Vær ekstra opmærksom på ændringer i gain og curvature, som øges med stigende afstand fra den oprindelige indstilling. Resultater fra det automatiske kollimatorkalibreringstrin skal gennemgås før klinisk brug.

(9368)

**ADVARSEL!**

Korrektion af beamprofil og off-axis softening ved store felt-radier. Parametre for fotonbeammodellen *Beam profile correction* og *Off-axis softening* kan ikke evalueres ved store radier i Beam commissioning-modulet uden at have importeret diagonale profiler, der når ud til hjørnerne i feltet. Man skal være særligt opmærksom, når man anvender automatisk modellering for parametrene for *Beam profile correction* og *Off-axis softening*, hvis der kun er x- og y-profilkurver importeret til Beam commissioning-modulet. Vær opmærksom på, at manuelle justeringer af disse parametre ved store radier vil være nødvendigt efter brug af automatisk modellering uden diagonale kurver. Beam 3D modeling-modulet kan anvendes til at kontrollere den beregnede dosis for hele feltet, inklusive hjørner, før kommissionering af en maskine (ikke tilgængelig for CyberKnife-acceleratorer).

(3438)

**ADVARSEL!**

Ikke-standard fluenstilstand. Ved modellering af en fotonbeamkvalitet med ikke-standard fluenstilstand (FFF/SRS) er det vigtigt at vælge den rette fluenstilstand, når beamkvaliteten tilføjes. Hvis fluenstilstanden ikke er korrekt indstillet, kan planer, der anvender beamkvaliteten, blive fejlfortolket af LINAC'en, hvilket kan føre til forkert leveret dosis.

Hvis standardtilstanden for fluens er anvendt til beamkvaliteten, indstiller RT Plans Fluence mode til "STANDARD", og Fluence mode ID eksporteres ikke.

Hvis ikke-standard fluenstilstand er valgt, indstiller RT Planer Fluence mode til "NON_STANDARD" og Fluence mode ID til den valgte fluenstilstand (FFF/SRS).

(9365)

**ADVARSEL!**

Dosisberegning af fotonenergi og nominal fotonenergi. Den interne RayPlan-fotondosisberegning anvender en fotonenergidefinition i henhold til BJR nr. 11 (British Journal of Radiology, appendiks nr. 11). Det er muligt at specificere en nominal fotonstråleenergi, som afviger fra dosisberegningens energi, f.eks. til brug af fotonenergidefinition i henhold til BJR nr. 17.

Den nominelle energi vises i RayPlan-brugergrænsefladen og vil blive anvendt i rapporter og som nominal DICOM-beamenergi i henholdsvis DICOM-import og -eksport.

Dosisberegningens energi anvendes til beregning af fotondosis, herunder til at få de rette GSTT-parametre (Golden Segmentet Treatment Table) med Varian Enhanced Dynamic Wedge (udvidet dynamisk kile). Det er derfor yderst vigtigt at indstille en korrekt dosisberegningens energi uanset den valgte energidefinition.

(4889)

**ADVARSEL!**

Indstillinger for højdosisetekniktypen. Grænseværdier bør kun indstilles ved behandlingsteknikker, der er beregnet til brug med højdosisetekniktyper. Grænseværdierne gør det muligt at tilsidesætte en sikkerhedskontrol af behandlingsmaskinen. Dette kan potentielt medføre en skadelig behandling, hvis værdierne indstilles forkert. En passende Maksimum-felt-MU-grænse skal også indstilles.

(825142)

**ADVARSEL!****Forskydninger i TomoTherapy-bladlatens kan påvirke dosisoutput såvel som form.**

Forskydninger i bladlatens er importeret fra iDMS og kan også redigeres i RayPlan Physics. Ændringer i bladlatensforskydninger kan have forskellig effekt for forskellige kæbefeltstørrelser, projektionstider og bladåbningstider. Sørg for, at dosisnøjagtigheden er valideret for alle kæbeåbninger og over hele området af klinisk relevante projektionstider og bladåbningstider, før klinisk brug af modellen.

(1404)

**ADVARSEL!****Nøjagtighed af TomoTherapy-dosisberegning for korte bladåbningstider og korte bladlukningstider.**

For TomoHelical- og TomoDirect-planer med et stort antal korte bladåbningstider eller et stort antal korte bladlukningstider kan den leverede dosis afvige betydeligt fra den beregnede dosis. Årsagen er, at for hurtige bladbevægelser vil behandlingsmaskinen ikke åbne/lukke bladene i henhold til modellen, der er anvendt i dosisberegningen.

For at undgå korte bladåbningstider og korte bladlukningstider, når der oprettes planer i RayPlan, skal beammodelparametrene *Minimum leaf open time* og *Minimum leaf close time* anvendes. Dette problem vil forekomme med visse specifikke karakteristika for bladets åbnings-/lukningstider, men omkring 50 ms vil normalt være en passende værdi for både *Minimum leaf open time* og *Minimum leaf close time*.

For at finde de rette værdier for *Minimum leaf open time* og *Minimum leaf close time* for hver TomoTherapy-behandlingsenhed kan bladlatensdata måles som beskrevet i *Westerly DC, Soisson E, Chen Q, Woch K, Schubert L, Olivera G and Mackie TR, Treatment planning to improve delivery accuracy and patient throughput in helical tomotherapy, Int J Radiat Oncol Biol Phys. 2009;74(4):1290-1297.*

(7551)

3.1.14 Advarsler vedrørende QA



ADVARSEL!

Brug den eksporterede behandlingsplan til planverificering. Ved at bruge behandlingsplanen til QA-målinger er det muligt at registrere fejl i dataoverførslen eller dosisberegningen. Det anbefales kun at bruge QA-planen til beregning af QA-dosis og foretage QA-målinger ved hjælp af behandlingsplanen. Hvis det af én eller anden årsag ikke er muligt at bruge behandlingsplanen til at udføre QA-målinger, skal det kontrolleres, at QA-planopsætningen er så tæt som muligt på behandlingsplanopsætningen, og at betydningen af forskellene er forstået. [9438]



ADVARSEL!

Kollaps af gantryvinkler for arc beam-QA. Kollaps af gantryvinkler til en enkelt vinkel for arc beams (VMAT og Conformal Arc) i QA Preparation-modul er beregnet til QA med en detektor monteret vinkelret på behandlingsfeltet og roterende med gantryet. Dosis beregnet i QA Preparation-modul kan anvendes, men QA-leveringen skal foretages med et roterende gantry for at registrere eventuelle leveringsproblemer i forbindelse med gantryrotation. For yderligere oplysninger om dosisberegning til arc beams og kollapsede arc beams henvises der til *RSL-D-RP-2024B-REF, RayPlan 2024B Reference Manual*.

[2380]

3.1.15 Advarsler vedrørende RayPlan Storage Tool



ADVARSEL!

Verificer databaseoverensstemmelsen før opgradering. I RayPlan Storage Tool er det muligt at oprette et nyt databasesystem baseret på et eksisterende system. Sørg for at køre ConsistencyAnalyzer-værktøjet, før der oprettes et nyt system baseret på et eksisterende system. [231801]



ADVARSEL!

RayPlan Storage Tool. Når RayPlan Storage Tool åbner en tidligere version af ResourceDB, opgraderes ResourceDB og kan ikke bruges med tidligere versioner. [261396]



ADVARSEL!

Overførelstilstand for sekundære databaser. Hvis en patientdatabase bruges som en sekundær database i mere end ét system, er overførelstilstanden den samme.

[466425]

3.2 IMPORT AF PATIENTDATA

Alle patientdata importeres ved hjælp af DICOM. Proceduren til import af patientdata er beskrevet i brugervejledningen, *RSL-D-RP-2024B-USM, RayPlan 2024B User Manual*, samt i DICOM-overensstemmelseserklæringen, *RSL-D-RP-2024B-DCS, RayPlan 2024B DICOM Conformance Statement*.

3.3 DATAINDTASTNING

Alle brugerindtastede data valideres ved indtastning. Forkerte værdier eller tekst afvises, korrekte grænser eller format vises, og brugeren bliver bedt om at foretage ny indtastning.

3.4 VISNINGSFORMAT

I RayPlan vises datoen og klokkeslættet i formatet "dd MMM YYYY, hh:mm:ss (time:min:sek)", f.eks. "14 Jan 1975, 08:20:42 (time:min:sek)".

4 INSTALLATIONSINSTRUKTIONER

Dette kapitel beskriver processerne og testene i forbindelse med installationen af RayPlan 2024B-systemet.

I dette kapitel

Dette kapitel indeholder følgende sektioner:

4.1	Installationsmanual	p. 70
4.2	Test til accept af systemmiljø	p. 70
4.3	Kontrol af hardware	p. 70
4.4	Datakommunikationsmiljø	p. 70

4.1 INSTALLATIONSMANUAL

For installationsmanualen henvises der til *RSL-D-RP-2024B-CIRSI, RayPlan 2024B Customer Instruction for RayPlan Installation*.

4.2 TEST TIL ACCEPT AF SYSTEMMILJØ

Testen af systemmiljøaccept skal køres for hver installation eller ændring i hardware- eller softwareplatformen, hvor applikationen anvendes (f.eks. opdatering af operativsystem) for at verificere applikationsinstallationen og -ydelsen. Testen er defineret af *RSL-D-RP-2024B-SEAT, RayPlan 2024B System Environment Acceptance Test Protocol*.

4.3 KONTROL AF HARDWARE

For at forhindre RayPlan eller RayPlan Physics i at køre i et defekt hardwaremiljø køres der en selvtest ved starten af hver handling, der kræver GPU-beregning. Alt efter, hvilken handling der anmodes om (f.eks. fotonosis med Collapsed Cone), køres der en specifik test, og resultatet sammenlignes med en foruddefineret liste over resultater fra godkendte miljøer. En vellykket test er gyldig, indtil RayPlan eller RayPlan Physics lukkes, og testen køres ikke igen for efterfølgende handlinger, der er beskyttet af den samme selvtest.

Hvis testen mislykkes, underrettes brugeren, og GPU-beregninger vil ikke være muligt ved brug af en handling, der er beskyttet af den mislykkede selvtest. Andre GPU-beregninger, hvor selvtesten er vellykket, kan stadig køres.

Testen køres for alle GPU'er, der er valgt til at blive brugt til accelererede beregninger. Ikke desto mindre er det brugerens ansvar at sikre, at de valgte kort sammen med OS-version, driverversion og andre miljøoplysninger er angivet som gyldige kombinationer i *RSL-D-RP-2024B-SEG, RayPlan 2024B System Environment Guidelines*. Derudover skal brugen af GPU-beregninger verificeres af en kvalificeret fysiker ved brug af *RSL-D-RP-2024B-SEAT, RayPlan 2024B System Environment Acceptance Test Protocol* før klinisk brug.

4.4 DATAKOMMUNIKATIONSMILJØ

RayPlan 2024B-systemet kommunikerer med andre systemer ved brug af DICOM. Se *RSL-D-RP-2024B-DCS, RayPlan 2024B DICOM Conformance Statement* for yderligere oplysninger. Det er den kliniske brugers ansvar at fastslå, at forbindelsen mellem RayPlan og systemerne, der importeres data fra, fungerer i henhold til forventningerne, og at eksporterede data håndteres korrekt af modtagessystemerne.

5 VISNING AF KOORDINATER, BEVÆGELSER OG SKALAER

RayPlan 2024B følger med få undtagelser IEC 61217³-standarden for visning af koordinater, bevægelser og skalaer ved dosisplanlægning. Gantryet, kollimatoren og lejetopvinklerne samt feltkoordinatsystemet kan brugerkonfigureres per C-arm LINAC'er til ikke at være i overensstemmelse med IEC-standardens. Nogle behandlingsmaskiner er også delvist beskrevet med koordinatsystemer, der ikke er i overensstemmelse med IEC-standardens. For yderligere oplysninger om de brugerdefinerede undtagelser samt acceleratorundtagelser, se *Sektion 5.3 Koordinatsystem for behandlingsmaskinen på side 74*.

Note: *Patientpositionen Head First Supine (HFS - Hoved først liggende på ryggen), Head First Prone (HFP - Hoved først liggende på maven), Feet First Supine (FFS - Fødder først liggende på ryggen), Feet First Prone (FFP - Fødder først liggende på maven), Head First Decubitus Left (HFDL - Hoved først sideliggende til venstre), Head First Decubitus Right (HFDR - Hoved først sideliggende til højre), Feet First Decubitus Left (FFDL - Fødder først sideliggende til venstre) og Feet First Decubitus Right (FFDR - Fødder først sideliggende til højre) understøttes af RayPlan 2024B. Ikke alle patientpositioner understøttes dog for alle forskellige behandlingsteknikker.*

I dette kapitel

Dette kapitel indeholder følgende sektioner:

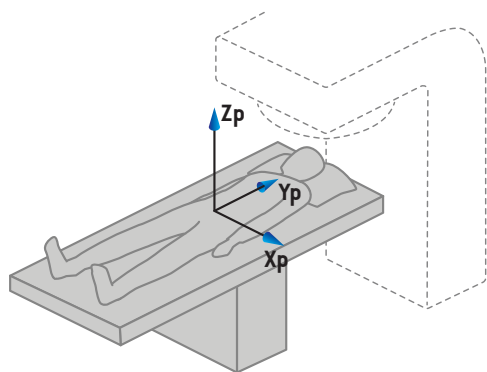
5.1	Koordinatsystemet for patient	p. 72
5.2	Patientkoordinatsystemet i DICOM-eksport	p. 73
5.3	Koordinatsystem for behandlingsmaskinen	p. 74
5.4	Kæbe- og MLC-navngivningsstandard	p. 89

³ IEC 61217:2011 Strålebehandlingsudstyr – Koordinater, bevægelser og skalaer.

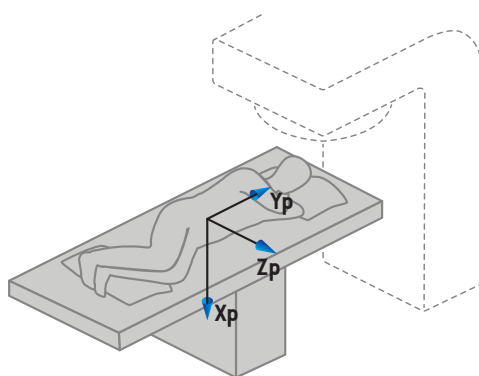
5.1 KOORDINATSYSTEMET FOR PATIENT

Patientkoordinatsystemet er rettet med den positive x-akse mod patientens venstre arm, den positive y-akse mod patientens hoved og den positive z-akse i retning fremad. Koordinatsystemet følger patientretningen: hoved først eller fødder først, liggende på ryggen eller liggende på maven, liggende på højre side eller venstre side. I hierarkiet for IEC 61217-koordinatsystemerne har koordinatsystemet for patient koordinatsystemet for patientleje som det overordnede system.

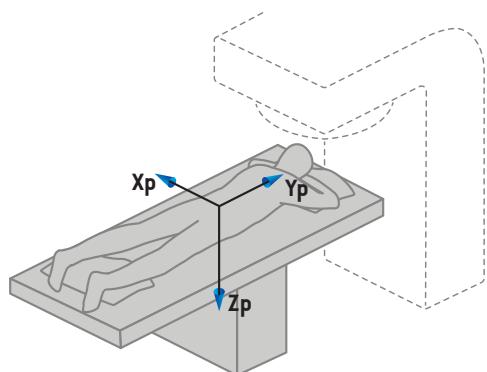
Distributionerne af RayPlan 2024B-dosis og dosisforskellene visualiseres alle i patientkoordinatsystemet. Generelt i RayPlan 2024B rapporteres patientkoordinaterne som **Right-Left, R-L** (højre-venstre = x -/+), **Inf-Sup, I-S** (inferior-superior = y -/+) og **Post-Ant, P-A** (posterior-anterior = z -/+).



A) Hoved først liggende på ryggen



B) Hoved først sideliggende til venstre

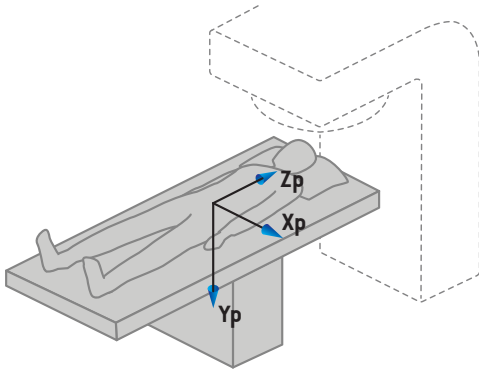


C) Hoved først liggende på maven

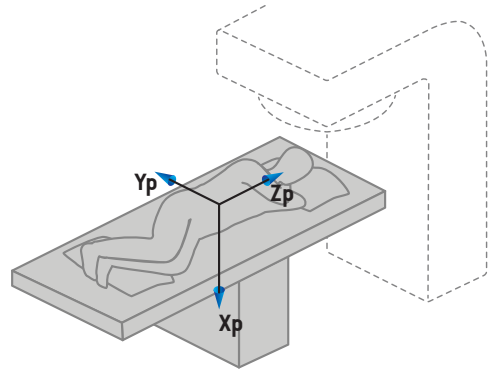
Figur 2. Patientkoordinatsystemet. Der er illustreret nogle eksempler på understøttede positioner: A) Head First Supine (HFS – Hoved først liggende på ryggen), B) Head First Decubitus Left (HFDL – Hoved først liggende på venstre side) og C) Head First Prone (HFP – Hoved først liggende på maven).

5.2 PATIENTKOORDINATSYSTEMET I DICOM-EKSPORT

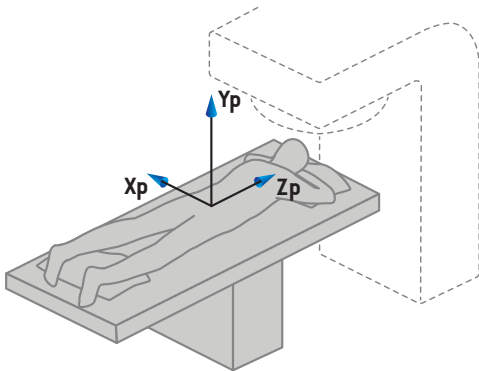
Patientkoordinater i DICOM-eksporterede datasæt følger DICOM-standarden med den positive x-akse mod patientens venstre arm, den positive z-akse mod patientens hoved og den positive y-akse i posterior retning. Koordinatsystemet følger patientorienteringen: hoved først eller fødder først, liggende på ryggen eller på maven, sideliggende til højre eller til venstre.



A) Hoved først liggende på ryggen



B) Hoved først sideliggende til venstre



C) Hoved først liggende på maven

Figur 3. Patientkoordinatsystemet i DICOM-eksport følger DICOM-standarden. Der er illustreret nogle eksempler på understøttede positioner: A) Head First Supine (HFS – Hoved først liggende på ryggen), B) Head First Decubitus Left (HFDL – Hoved først sideliggende til venstre) og C) Head First Prone (HFP – Hoved først liggende på maven).

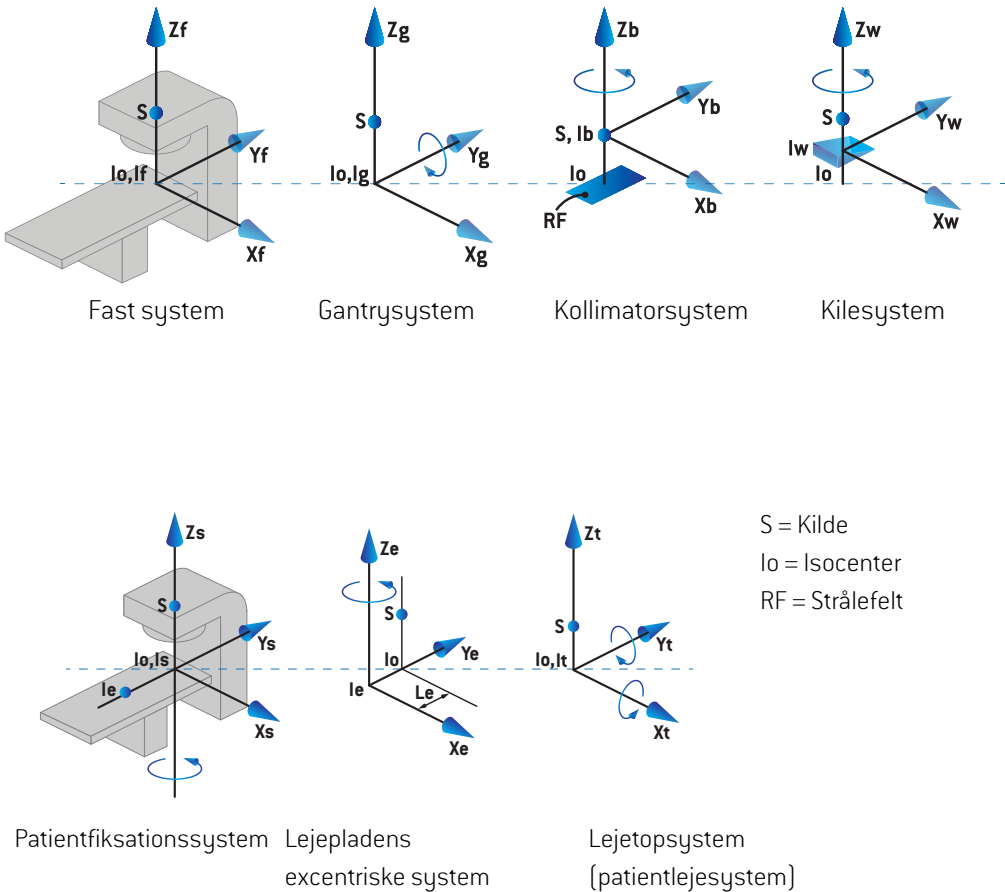
5.3 KOORDINATSYSTEM FOR BEHANDLINGSMASKINEN

RayPlan 2024B anvender IEC 61217-standarden til visning af LINAC-koordinater, bevægelser og skalaer under behandlingsplanlægningen med undtagelse af gantry-, kollimator- og lejevinkler samt feltkoordinatsystemerne, som kan konfigureres, pr. C-arm-LINAC, til at være Non-IEC. Der er også to muligheder for kæbenavngivning. Billedsensorer kan også beskrives ved hjælp af Non-IEC-rotationer, se *Sektion 5.3.10 Koordinatsystemer for billedsensor på side 87*.

CyberKnife-strålehovedets bevægelser kan ikke beskrives ved hjælp af IEC 61217, se *Sektion 5.3.8 CyberKnife-koordinatsystemet for strålingskilde på side 83*.

5.3.1 Oversigt over maskinkoordinatsystemer

Koordinatsystemerne for maskiner i IEC 61217 er et sæt koordinatsystemer, der hver især er defineret i forhold til dets overordnede koordinatsystem, begyndende med et fast koordinatsystem, som har origo ved isocenteret, den positive x-retning til højre for en observatør, der vender mod gantryet, den positive y-akse fra isocenteret mod gantryet langs akse for gantryrotation og den positive z-akse rettet opad fra isocenteret.



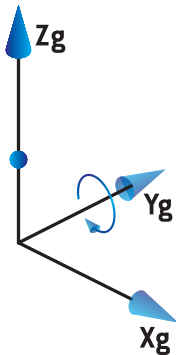
Figur 4. Maskinkoordinatsystemer i henhold til IEC 61217-standarden.

Hvis acceleratoren er kommissioneret til at erstatte lejetoprotation med ringrotation, er rotationen om Z_s -aksen i patientleje-koordinatsystemet blevet erstattet af rotation i den modsatte retning om Z_g -aksen i gantry-koordinatsystemet. Forholdet mellem patienten og gantry-systemerne bevares således.

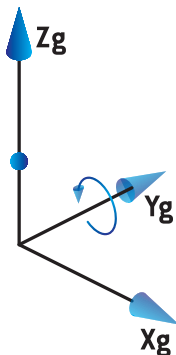
5.3.2 Gantrykoordinatsystemet

Gantrykoordinatsystemet drejer med gantryet. Gantrykoordinatsystemet har det faste system som dets overordnede system.

- For **IEC-standard** er det defineret til at passe sammen med det faste koordinatsystem, når gantryvinklen er nul. Gantryvinklen øges gradvist for rotation med uret som set af en observatør, der vender mod gantryet.



- For **Non-IEC-gantry skala (Varian-standard)** er gantryvinklen 180 grader, når feltet kommer ovenfra. Gantryvinklen øges gradvist for rotation mod uret som set af en observatør, der vender mod gantryet.



Note: Hvis der er konfigureret en lineær accelerator til at anvende gantryvinklen som IEC 61217, angives vinkelenheden som [deg].

Note: Hvis der er konfigureret en lineær accelerator til at anvende gantryvinklen som Non-IEC ("Varian Standard"), angives vinkelenheden som [deg Non-IEC].

5.3.3 Kollimatorkoordinatsystemet

Kollimatorkoordinatsystemet er fast i gantryets udgangskoordinatsystem.

Kollimatorkoordinatsystemet har gantrykoordinatsystemet som dets overordnede system.

Der er tre indstillinger i RayPlan Physics, som påvirker opførslen for vinkler, positioner og navne i dette koordinatsystem: **Gantry and collimator coordinate system definitions**, **Field coordinate system definitions** og **Jaw labeling standard**. Hvis alle tre indstillinger er indstillet til "IEC 61217", er definitionerne overensstemmende med dem i IEC 61217-standard.

Indstillingen *Gantry and collimator coordinate system definitions*

Indstillingen **Gantry and collimator coordinate system definitions** i RayPlan Physics styrer rapporteringen af kollimatorens rotationsvinkel:

- For **IEC-standard** er akserne sammenfaldende med gantrysystemet, når kollimatorvinklen er nul. Kollimatorvinklen er defineret som positiv for rotation mod uret i beam's eye view, dvs. når det ses fra kilden. For dette koordinatsystem er kollimatorvinklen normalt 180 grader, når filterholderåbningen vender mod gantryet for Varian-maskiner.
- Kollimatorkoordinatsystemet **Non-IEC (Varian-standard)** er roteret 180 grader sammenlignet med IEC-standard, og kollimatorvinklen defineres som værende positiv for en rotation med uret i beam's eye view, dvs. når det ses fra kilden. For dette koordinatsystem er kollimatorvinklen normalt nul grader, når filterholderåbningen vender mod gantryet for Varian-maskiner.

Note: Hvis en lineær accelerator er konfigureret til at anvende en kollimatorvinkel som IEC 61217, angives vinkelenheden som [deg].

Note: Hvis en lineær accelerator er konfigureret til at anvende en kollimator som en Non-IEC, angives vinkelenheden som [deg Non-IEC].

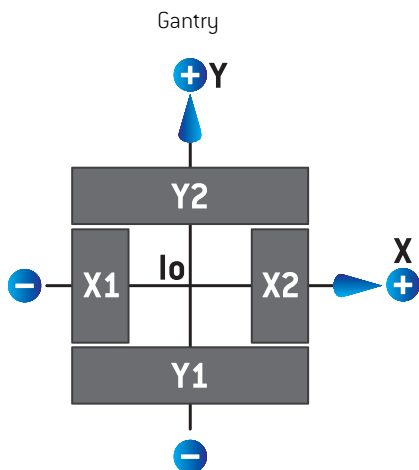
Indstillingen *Field coordinate system definitions*

Field coordinate system definitions-indstillingen i RayPlan Physics definerer, hvordan kæbe- og and MLC-bladpositioner rapporteres og defineres. Følgende beskrivelse anvender kæbenavngivningskonventionen i henhold til IEC 61217-standard.

Note: Hvis en LINAC er konfigureret til at anvende feltkoordinatsystemet som IEC 61217, angives enheden for kæbe- og bladpositioner som [cm].

Note: Hvis en lineær accelerator er konfigureret til at anvende feltkoordinatsystemet i henhold til Non-IEC, angives enheden for kæbe- og bladpositioner som [cm Non-IEC].

Kollimatorpositioner i henhold til IEC 61217



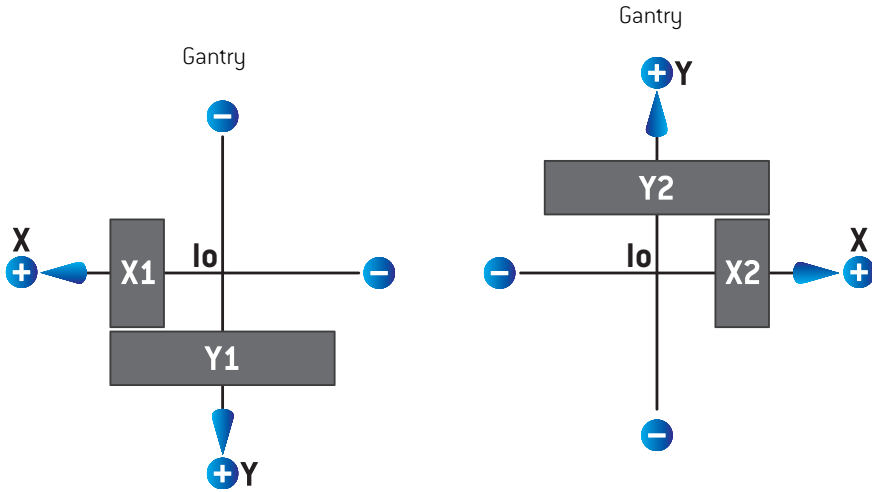
Figur 5. Kollimatorpositioner i beam's eye view (BEV) i henhold til IEC 61217-standard.

Kollimatorpositioner i henhold til IEC 61217-standard for et felt med (IEC) kollimatorvinkel 0, når den ses fra kilden, er beskrevet i nedenstående tabel.

Når kanten af...	er placeret til...	for isocenteraksen, er dens positionsafslæsningsværdi...
X1, X2 (kæbe eller MLCX-blad)	højre	positiv
X1, X2 (kæbe eller MLCX-blad)	venstre	negativ
Y1, Y2 (kæbe eller MLCY-blad)	gantryside	positiv
Y1, Y2 (kæbe eller MLCY-blad)	ikke-gantryside	negativ

Kollimatorpositioner i henhold til Non-IEC (Varian-standard)

For Non-IEC rapporteres positive positionskoordinater i alle retninger for kæber og blade, der ikke har krydset midterlinjen. Dvs., at negative koordinater rapporteres for overtravel.



Figur 6. Kollimatorpositioner i beam's eye view i henhold til Non-IEC (Varian-standard). Bemærk, at koordinaterne, der visualiseres i beam's eye view i RayPlan, altid anvender IEC 61217-koordinatsystemet.

Kollimatorpositioner i henhold til Non-IEC (Varian-standard) for et felt med (IEC) kollimatorvinkel 0, når den ses fra kilden, er beskrevet i nedenstående tabel.

Når kanten af...	er placeret til...	for isocenteraksen, er dens positionsaf læsningsværdi...
X1 (kæbe eller MLCX-blad)	højre	negativ
X1 (kæbe eller MLCX-blad)	venstre	positiv
X2 (kæbe eller MLCX-blad)	højre	positiv
X2 (kæbe eller MLCX-blad)	venstre	negativ
Y1 (kæbe eller MLCY-blad)	gantryside	negativ
Y1 (kæbe eller MLCY-blad)	ikke-gantryside	positiv
Y2 (kæbe eller MLCY-blad)	gantryside	positiv
Y2 (kæbe eller MLCY-blad)	ikke-gantryside	negativ

Indstillingen Jaw labeling standard

Jaw labeling standard-indstillingen i RayPlan Physics er beskrevet i *Sektion 5.4 Kæbe- og MLC-navngivningsstandard på side 89*.

5.3.4 Kilekoordinatsystem

Kilekoordinatsystemet roterer med kilen, og den positive y-akse peger fra kilens hæl til tå. Kilekoordinatsystemet har kollimatorkoordinatsystemet som dets overordnede system. I RayPlan Physics og i den primære RayPlan 2024B-applikation er kilekoordinatsystemet defineret, så det er sammenfaldende med det valgte kollimatorkoordinatsystem (IEC 61217 eller Non-IEC) for en kileretning på nul grader.

- For kollimatorkoordinatsystemet **IEC 61217** er kileretningen nul grader, når tåen peger mod gantryet for kollimatorvinkel nul.
- For kollimatorkoordinatsystemet **Non-IEC** er kileretningen nul grader Non-IEC, når tåen peger væk fra gantryet for kollimatorvinkel nul grader Non-IEC.

Kileretningen stiger gradvist for en rotation mod uret.

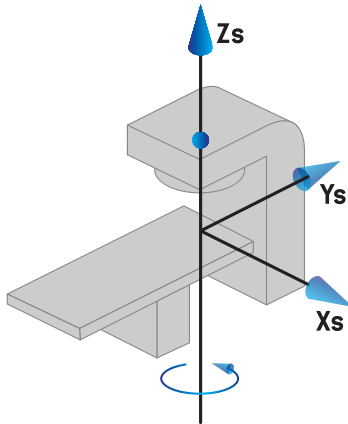
Note: Hvis en lineær accelerator er konfigureret til at anvende en kollimatorvinkel i henhold til IEC 61217, angives vinkelenheden for kileretningen som [deg].

Note: Hvis en lineær accelerator er konfigureret til at anvende en kollimatorvinkel i henhold til Non-IEC, angives vinkelenheden for kileretningen som [deg Non-IEC].

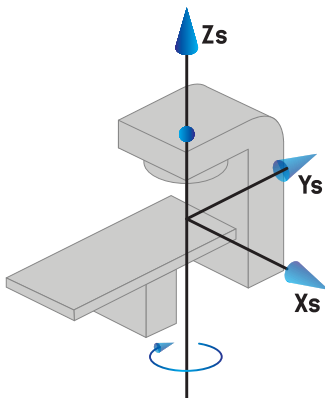
5.3.5 Patientfiksationskoordinatsystemet

Patientfiksationskoordinatsystemet roterer med den del af patientfiksationen, som roterer rundt om den lodrette akse Z_s . Patientfiksationskoordinatsystemet har det faste system som dets overordnede system.

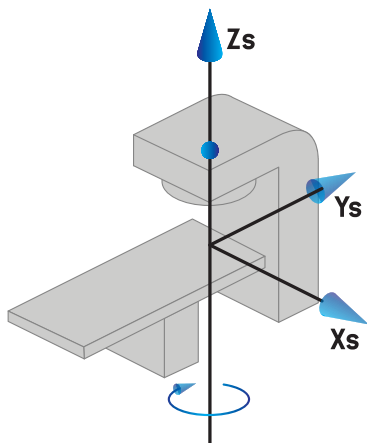
- For **IEC-standarden** er patientfiksationskoordinatsystemet sammenfaldende med det faste system, når lejevinklen er nul. Den positive rotationsretning er defineret som værende mod uret set ovenfra.



- For maskinskalaen **Non-IEC 1 (Varian IEC)** er patientfiksationskoordinatsystemet sammenfaldende med det faste system, når lejevinklen er nul. Den positive rotationsretning er defineret som værende med uret set ovenfra.



- For enhedsskalaen **Non-IEC 2 (Varian Standard)** er lejevinklen 180 grader, når IEC-lejevinklen er nul grader. Den positive rotationsretning er defineret som værende med uret set ovenfra.



Note: Hvis en lineær accelerator er konfigureret til at anvende lejevinkel i henhold til IEC 61217, angives vinkelenheden som [deg].

Note: Hvis en lineær accelerator er konfigureret til at anvende lejevinkel i henhold til Non-IEC 1 ("Varian IEC"), angives vinkelenheden som [deg Non-IEC] i brugerfladen og som [deg Non-IEC CW] i planrapporter.

Note: Hvis en lineær accelerator er konfigureret til at anvende lejevinkel i henhold til Non-IEC 2 ("Varian-standard"), angives vinkelenheden som [deg Non-IEC] i brugerfladen og som [deg Non-IEC CW] i planrapporter.

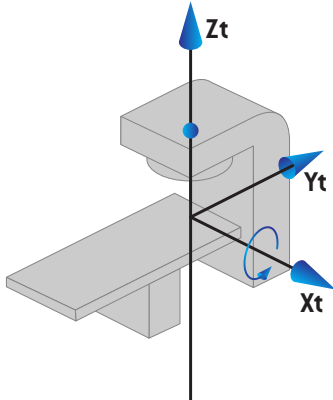
5.3.6 Lejetoppens excentriske koordinatsystem

I RayPlan er det kun nul graders rotation af excentrisk lejetop og nul translationsafstand, der understøttes, og således vil det excentriske koordinatsystem for lejetoppen altid være sammenfaldende med patientfiksationskoordinatsystemet. Det excentriske lejetopkoordinatsystem har patientfiksationskoordinatsystemet som dets overordnede system.

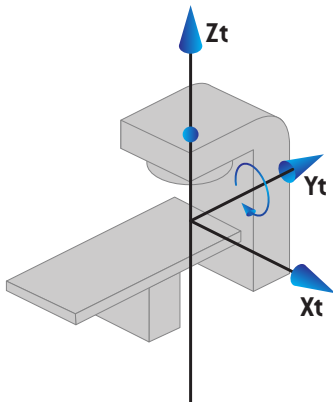
5.3.7 Lejetopkoordinatsystemet

I RayPlan har lejetopkoordinatsystemet det topexcentriske koordinatsystem som dets overordnede system. Pitch og roll udtrykkes altid ved hjælp af IEC-standardens. Efterfølgende rotationer er defineret i rækkefølgen pitch-vinkel efterfulgt af roll-vinkel.

- Lejets pitch-vinkel er defineret som rotationen omkring akse X_t . En stigning i pitch-vinklen svarer til lejets rotation med uret som set fra origo for lejetopkoordinatsystemet langs den positive X_t -akse.



- Lejets roll-vinkel er defineret som rotationen omkring akse Y_t . En stigning i roll-vinklen svarer til lejets rotation med uret som set fra origo for lejetopkoordinatsystemet langs den positive Y_t -akse.



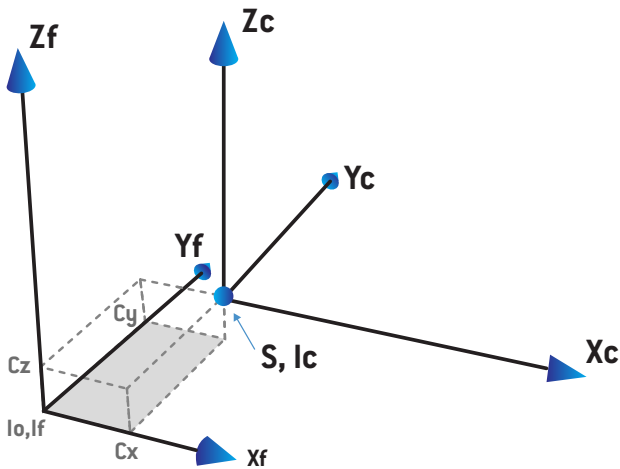
5.3.8 CyberKnife-koordinatsystemet for strålingskilde

CyberKnife-koordinatsystemet for strålingskilden flytter sig med CyberKnife-strålingshovedet og har origo i strålingskilden. CyberKnife-koordinatsystemet for strålingskilden har det faste koordinatsystem som dets overordnede system. For CyberKnife-behandlinger er CyberKnife-koordinatsystemet for strålingskilden det overordnede system for koordinatsystemet for BLD.

Et sæt af seks værdier definerer CyberKnife-kordinatsystemet for strålingskilden i forhold til dets overordnede system. De seks værdier er kildepositionskoordinaterne $[C_x, C_y, C_z]$ og rotationsvinklerne [yaw, roll, pitch].

Kildeposition

Kildepositionen $[C_x, C_y, C_z]$ definerer placeringen af origo I_c for CyberKnife-kordinatsystemet for strålingskilden i koordinaterne for det faste koordinatsystem.

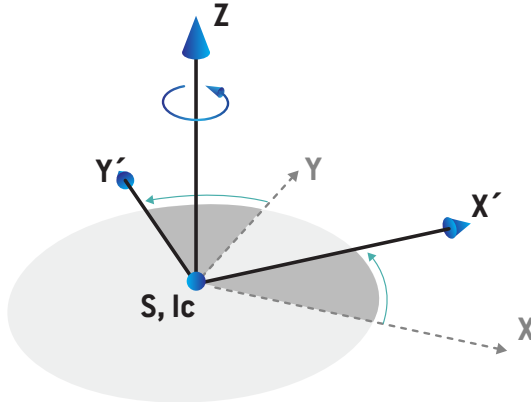


Figur 7. Illustration af kildepositionen, hvor I_o = Isocenter, S = Kilde, c = CyberKnife-kordinatsystemet for strålingskilden og f = Fast koordinatsystem.

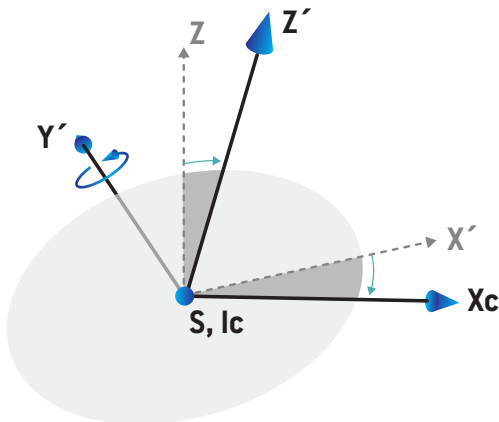
Rotation

De tre rotationer, yaw, roll og pitch, definerer retningen af CyberKnife-kordinatsystemet for strålingskilden i forhold til dets egen referenceretning. I referenceretningen er vinklerne yaw, roll og pitch alle 0, og akserne X_c , Y_c og Z_c er parallelle med henholdsvis X_f , Y_f og Z_f . Rotationerne anvendes i rækkefølgen yaw efterfulgt af roll efterfulgt af pitch. Roll og pitch er rotationer om de resulterende akser for den sidste eller de sidste to rotationer.

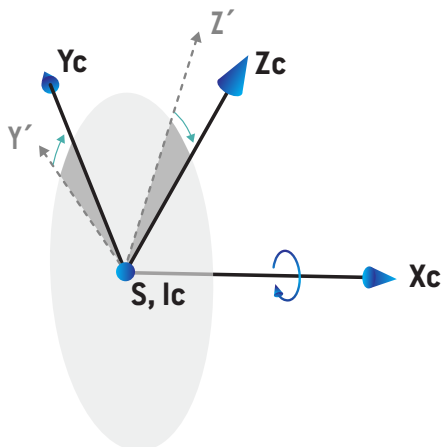
- **Yaw** er en rotation af X og Y omkring Z . Yaw-vinklen øges gradvist for rotation mod uret, observeret fra et punkt på den positive Z -akse, der vender mod origo. X , Y og Z er akserne for referenceretningen. X' , Y' og Z er de resulterende akser fra yaw-rotationen.



- **Roll** er en rotation af Z og X' omkring Y' . Roll-vinklen øges gradvist for rotation mod uret, observeret fra et punkt på den positive Y' -akse, der vender mod origo. X_c , Y' og Z' er de resulterende akser fra yaw-rotationen efterfulgt af roll-rotationen.

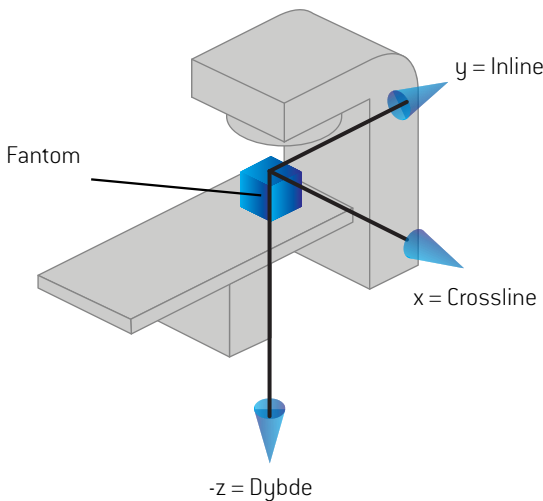


- **Pitch** er en rotation af Y' og Z' omkring X_c . Pitch-vinklen øges gradvist for rotation mod uret, observeret fra et punkt på den positive X_c -akse, der vender mod origo. X_c , Y_c og Z_c er de resulterende akser efter alle tre rotationer: yaw efterfulgt af roll efterfulgt af pitch.



5.3.9 Dosiskurvekoordinatsystem i RayPlan Physics

Moduliet Beam Commissioning har et koordinatsystem for dosiskurve svarende til IEC-gantrykoordinatsystemet oversat således, at origo er på den centrale akse ved overfladen af vandfantomet. X-aksen er parallel med cross-line-aksen. Y-aksen er parallel med inline-aksen med den positive retning mod gantryet. Den negative z-retning fra kilden mod isocenter er parallel med dybderetningen. Gantry- og kollimatorvinkler antages altid at være nul grader for dosiskurverne i Beam Commissioning-moduliet. Modellen er fuldstændig spejlingssymmetrisk i xz- og yz-planen, hvorimod målinger sommetider kan være en smule asymmetriske.



Figur 8. Koordinatsystemet for dosiskurver.

5.3.10 Koordinatsystemer for billedsensor

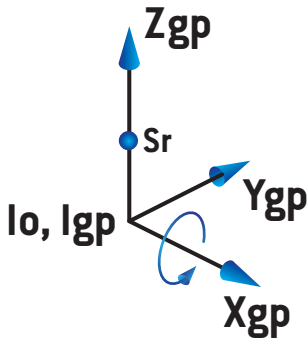
Billedsensorer er i RayPlan beskrevet af koordinatsystemet for røntgenbilledreceptor. Det er fast i forhold til billedsensoren. Retningen af røntgenbilledreceptorens koordinatsystem i forhold til det faste IEC-koordinatsystem er beskrevet ved hjælp af tre rotationer.

Den første rotation er gantryrotationen omkring y-aksen for det faste koordinatsystem, der er beskrevet i *Sektion 5.3.2 Gantrykoordinatsystemet på side 76*.

Note: *Rotationen er ikke nødvendigvis en rotation af behandlingsgantryet, men en rotation om y-aksen for det faste koordinatsystem. Billedsensorer understøtter kun IEC-gantryrotationer.*

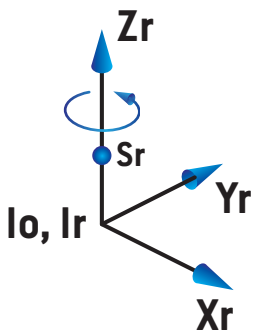
Det andet koordinatsystem, koordinatsystemet for gantryets pitch (Figur 9), har gantrykoordinatsystemet som dets overordnede system og er en rotation om x-aksen for gantrykoordinatsystemet. Når gantryets pitch-vinkel er nul, falder koordinatsystemet for gantryets pitch sammen med gantrykoordinatsystemet. Den positive rotationsretning er med uret, når den

ses fra origo langs den positive x-akse for gantrykoordinatsystemet. Sr er billedsensorens strålingskilde.



Figur 9. Koordinatsystemet for gantryets pitch.

Koordinatsystemet for røntgenbilledreceptoren (Figur 10) har koordinatsystemet for gantryets pitch som dets overordnede system og er en rotation om z-aksen for koordinatsystemet for gantryets pitch. Når røntgenbilledreceptorens vinkel er nul, falder koordinatsystemet for røntgenbilledreceptoren sammen med koordinatsystemet for gantryets pitch. Den positive rotationsretning er mod uret, når den ses fra et punkt på den positive x-akse vendt mod origo. Sr er billedsensorens strålingskilde.



Figur 10. Koordinatsystemet for røntgenbilledreceptoren.

Billedsystemer og billedsensorer

I RayPlan består et billedsystem af én eller flere billedsensorer. Hver billedsensor er en billedstrålingskilde med en tilknyttet billedreceptor. Billedsensorer kan være Gantry Mounted eller Fixed i behandlingsrummet.

Gantry Mounted billedsensorer

En Gantry Mounted billedsensor bevæger sig med et gantry (behandlingsgantry eller billeddannelsesgantry). En Gantry Mounted billedsensor kan have en billede-gantryvinkel-offset.

En gantrymonteret billedsensor har kun en gantryrotation, dvs. koordinatsystemet for røntgenbilledreceptoren falder sammen med koordinatsystemet for gantry. Gantryrotationen gives af gantryvinklen for feltet eller opsætningsfeltet plus billedsensorens forskudte gantryvinkel.

Fixed billedsensorer

En Fixed billedsensor er fast i behandlingsrummet. En Fixed billedsensor kan have alle tre rotationer, dvs gantryrotation, pitchrotation af gantry og rotation af røntgenbilledsensor.

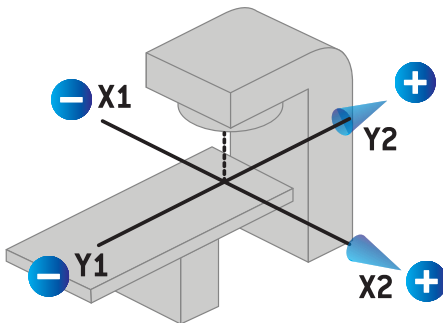
5.4 KÆBE- OG MLC-NAVNGIVNINGSTANDARD

I RayPlan 2024B kan kæberne navngives i henhold til standard IEC 61217 eller IEC 601-2-1. Beskrivelsen i dette afsnit anvender IEC 61217-indstillingen Field coordinate system definitions.

5.4.1 IEC 61217-standarden for kæbenavngivning

I **IEC 61217** er Y2 tæt på gantryet, og Y1 er væk fra gantryet, X1 er til venstre, og X2 er til højre for en observatør, der er rettet mod gantryet med gantry- og kollimatorvinkel nul grader i IEC 61217-koordinatsystemet.

Gantry bestråler
ovenfra

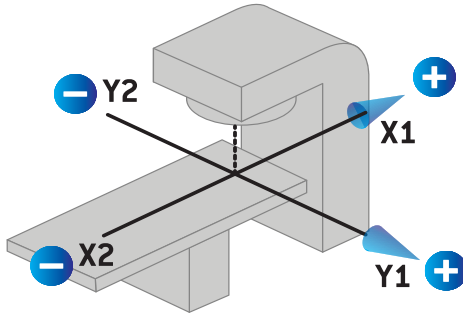


Figur 11. Kæbe- og MLC-navngivning (IEC 61217).

5.4.2 IEC 601-standarden for kæbenavngivning

I IEC 601 er X1 tæt på gantryet, og X1 er væk fra gantryet, Y2 er til venstre, og Y1 er til højre for en observatør, der er rettet mod gantryet med gantry- og kollimatorvinkel nul grader i IEC 61217-koordinatsystemet.

Gantry bestråler
ovenfra



Figur 12. Kæbe- og MLC-navngivning (IEC 601).

Note: *Indstillingen af kæbenavngivningsstandarden påvirker kun navnene på kollimatorerne i RayPlan samt Machine properties workspace i RayPlan Physics. Bemærk, at koordinataksene stadig navngives i henhold til IEC 61217, f.eks. dosiskurvenavngivning og parametrene i Beam model workspace i RayPlan Physics.*

6 SYSTEMINTEGRITET OG -SIKKERHED

Dette kapitel beskriver de relevante processer i forbindelse med systemintegritet og -sikkerhed.

Det er ikke nødvendigt for brugeren at redigere, tilføje eller fjerne dele af systemdataene. Alle ændringer skal foretages af specialuddannet servicepersonale. Servicepersonalet kan hjælpe med at justere systemet i henhold til lokale it-politikker. For retningslinjer om opsætning og vedligeholdelse af påkrævede og anbefalede sikkerhedskontroller for RayPlan henvises der til *RSL-P-RP-CSG, RayPlan Cyber Security Guidance*.

Systemsikkerhedsadvarsler kan udstedes, hvis RaySearch bliver opmærksom på sikkerhedssårbarheder. Sikkerhedsadvarsler kan findes i RayCommunity (RaySearchs online brugerfællesskab).

I dette kapitel

Dette kapitel indeholder følgende sektioner:

6.1	Beskyttelse mod uautoriseret brug	p. 92
6.2	Sikkerhedskopirutiner og databasevedligeholdelse	p. 92
6.3	Databaseadgangstilladelser	p. 93
6.4	ECC-RAM	p. 94
6.5	Dekommissionering af systemet	p. 94

6.1 BESKYTTELSE MOD UAUTHORISERET BRUG

Nedenstående tabel viser de forskellige beskyttelsestyper i RayPlan 2024B.

Beskyttelsestype	Beskrivelse
Adgangskodebeskyttelse	Alle brugerkonti i operativsystemet skal være beskyttede med en adgangskode for at forhindre uautoriseret adgang til systemet og databaserne.
Netværkssikkerhed	Risikoen for uautoriseret netværksadgang skal evalueres af brugerorganisationen. Det anbefales at anvende anbefalede fremgangsmåder for sikkerhed for at beskytte integriteten af miljøet, f.eks. at anvende en firewall på netværket og regelmæssig sikkerhedsopdatering af computerne.
Beskyttelse mod uautoriseret fysisk adgang	Risikoen for uautoriseret fysisk adgang til en ubevogtet session skal evalueres af brugerorganisationen. Det anbefales at anvende sessions-timeout, som kan indstilles af brugeren ved hjælp af funktionerne i Windows Active Directory.
Virusbeskyttelse	Avanceret virusbeskyttelse skal aktiveres for alle dele i systemet, herunder hele computernetværket, såfremt dette findes. Dette skal inkludere automatiske opdateringer eller tilsvarende, således at beskyttelsen er opdateret.
Licensbeskyttelse	RayPlan 2024B anvender et hardwarebaseret licensbeskyttelsessystem for at forhindre, at der foretages brugbare kopier af systemet.
Databaser og tjeksummer	For at forhindre brug af programmer eller datafiler, der ikke tilhører den installerede version af RayPlan 2024B, er filerne beskyttet mod udveksling ved hjælp af tjeksummer. Databasesdesignet forhindrer anden ændring af datalagring end den, der anvender RayPlan 2024B-programmer. Tjeksummerne på fysikdatafiler forhindrer ændring af filerne. I modsat fald vil programmet ikke starte.
Administratorrettigheder til operativsystemet	Værktøjer, som giver direkte adgang til data, der er lagret i databaserne, skal opsættes således, at der kræves administratorrettigheder til operativsystemet.
Programkodebeskyttelse	RayPlan 2024B-programkode og -data skal kun være tilgængelige og ændres som beskrevet i manualerne. Undlad at ændre programkode eller -data!

6.2 SIKKERHEDSKOPIROUTINER OG DATABASEVEDLIGEHOLDELSE

Backup og gendannelse af database skal foretages ved hjælp af standardværktøjer til administration af SQL-database. Det anbefales, at alle RayPlan 2024B-databaser (RayStationPatientDB, RayStationMachineDB, RayStationClinicDB og RayStationResourceDB) er indstillet til fuld

gendannelsesmodel. Denne indstilling gør det muligt at foretage hyppige backups og minimere risikoen for at miste data i forbindelse med databasesammenbrud.

Vedligeholdelsestype	Beskrivelse
Regelmæssige sikkerhedskopier	<p>Regelmæssige sikkerhedskopier af alle RayPlan-databaser skal planlægges, og det er nødvendigt at verificere korrekt kopiering af disse jævnligt.</p> <ul style="list-style-type: none"> • Fuld sikkerhedskopiering: Vi anbefaler, at der foretages fuld sikkerhedskopiering så ofte, som tid, plads og systembrug gør det muligt. • Diferentielle sikkerhedskopier: Vi anbefaler, at der foretages differentielle sikkerhedskopier så ofte, som tid, plads og systembrug gør det muligt. • Transaktionssikkerhedskopier: Vi anbefaler, at der foretages transaktionssikkerhedskopier én gang i timen. Frekvensen kan dog øges eller reduceres alt efter de specifikke klinikbehov. <p>Det anbefales at foretage en sikkerhedskopi af databasen én gang om dagen og placere den eksternt.</p>
Vedligeholdelse af operativsystem for SQL-server	Vi anbefaler, at fragmenteringen på drev, der indeholder SQL-datafiler, kontrolleres for defragmentering. Hvis det er nødvendigt at foretage defragmentering, skal dette foretages i forbindelse med vedligeholdelse.
Indeksering	Med tilføjelser, redigeringer og ændringer i patientplaner kan databaserne (særligt patientdatabasen) blive fragmenteret. Vi anbefaler, at der inkluderes en ekstra opgave med at omorganisere databaserne i databasevedligeholdelsesplanen på et passende tidspunkt (f.eks. umiddelbart efter en fuld sikkerhedskopi én gang om ugen).
Statistik	Det er vigtigt at opdatere statistikken for at sikre, at forespørgsler besvares på baggrund af opdaterede statistikker. Vi anbefaler at indstille databaserne til <code>AUTO_CREATE_STATISTICS ON</code> og til at planlægge en aktivitet til at opdatere statistik sammen med re-indekseringsprocessen for at holde statistikkerne opdateret, når dataene i databaserne ændrer sig.

6.3 DATABASEADGANGSTILLADELSER

Standardtilladelserne for databaseadgang inkluderer alle domænebrugere for Active Directory, i hvilken databaserne er installeret. Hvis det foretrækkes eller er nødvendigt, kan adgangsrettighederne til de individuelle databaser administreres, når de oprettes (se afsnittet RayPlanStorage Tool i *RSL-D-RP-2024B-USM, RayPlan 2024B User Manual*). For ændringer i ResourceDB er en procedure tilgængelig fra support@raysearchlabs.com for at begrænse adgang til en relevant gruppe af

AD-brugere. Proceduren skal gentages, og adgangen skal gennemgås og bekræftes i forbindelse med RayPlan 2024B-opgradering.

6.4 ECC-RAM

En fejlkorrigerende kodehukommelse (ECC RAM) er nødvendig for CPU-hukommelsen. Dette er et computerdatalager, der kan registrere og korrigere de fleste typer af intern databeskadigelse.

6.5 DEKOMMISSIONERING AF SYSTEMET

RayPlan lagrer personlige og sundhedsrelaterede data. Når et system skal dekommissioneres, skal du kontakte RaySearch-support, hvis det er nødvendigt, for at sikre, at alle lagerplaceringer for sådanne data er identificerede.

A DEFINITIONER

Term	Betydning
BEV	Beam's Eye View
CBCT	Cone Beam Computed Tomography
CT	Computed Tomography (computertomografi)
DCR	Digitally Composited Radiograph (digitalt sammensat røntgenbillede)
DICOM	International standard til at sende, gemme, hente, udskrive, behandle og vise medicinsk billeddannelsesinformation
DVH	Dose Volume Histogram (dosisvolumenhistogram)
deg	Når termen deg ses i RayPlan 2024B, referer den til grader
DMLC	Dynamic Multi-Leaf Collimator (dynamisk multibladskollimator)
DRR	Digitally Reconstructed Radiograph (digitalt rekonstrueret røntgenbillede)
EUD	Equivalent Uniform Dose
External ROI	(Eksternt ROI). ROI'et, der anvendes til at definere patientkonturen. Definerer de områder, der er anvendt til dosisberegning sammen med ROIs BOLUS for felt, SUPPORT og FIXATION.
FoR	Referenceramme
GUI	Graphical User Interface (grafisk brugergrænseflade)
HDR	High Dose Rate
IMRT	Intensity Modulated Radiation Therapy (intensitetsmoduleret strålebehandling)
LINAC	Lineær accelerator, konventionel strålebehandlingsenhed.
MBS	Model-Based Segmentation (modelbaseret segmentering)
MU	Monitor Units (monitorenheder)
OAR	Organ at risk (risikoorgan)
POI	Point of Interest (interessepunkt)

Term	Betydning
ROI	Region of Interest (interesseområde)
ROI-geometri	Den billedsætspecifikke repræsentation af et ROI
SMLC	Segmental Multi-Leaf Collimator (segmentær dynamisk multibladskollimator)
SSD	Afstand fra kilde til hud/afstand fra kilde til overflade
SUV	Standardized Uptake Value (standardiseret optagelsesværdi)
SVD	Singular Value Decomposition
UI	Brugergrænseflade
VMAT	Volumetric Modulated Arc Therapy (volumetrisk moduleret arc-behandling)



KONTAKT INFORMATION



RaySearch Laboratories AB (publ)
Eugeniavägen 18C
SE-113 68 Stockholm
Sweden

Contact details head office

P.O. Box 45169
SE-104 30 Stockholm, Sweden
Phone: +46 8 510 530 00
Fax: +46 8 510 530 30
info@raysearchlabs.com
www.raysearchlabs.com

RaySearch Americas

Phone: +1 877 778 3849

RaySearch China

Phone: +86 137 0111 5932

RaySearch Japan

Phone: +81 3 44 05 69 02

RaySearch UK

Phone: +44 2039 076791

RaySearch Australia

Phone: +61 411 534 316

RaySearch France

Phone: +33 1 76 53 72 02

RaySearch Korea

Phone: +82 01 9492 6432

RaySearch Belgium

Phone: +32 475 36 80 07

RaySearch India

Phone: +91 9995 611361

RaySearch Singapore

Phone: +65 81 28 59 80