

RAYSTATION 2024A

Kullanım Talimatları

2024A



RayStation

Traceback information:
Workspace Main version a834
Checked in 2023-12-19
Skribenta version 5.6.016

Uygunluk beyanı

CE 2862

Tıbbi Cihaz Yönetmeliği (MDR) 2017/745 ile uyumludur. Talep üzerine ilgili Uygunluk Beyanının bir kopyası temin edilebilir.

Güvenlik bildirimi

Bu kullanıcı belgesi, ürünün güvenli kullanımıyla ilgili UYARILAR içerir. Bunlara uyulmalıdır.



UYARI!

Genel uyarı işareti sizi fiziki bir zarar riski hakkında bilgilendirir. Çoğu olguda bu risk hastanın yanlış tedavisi ile ilgilidir.

Not: Not, belirli bir konuyla ilgili ek bilgiler verir (örneğin, bir yönergede belirli bir adımı gerçekleştirirken göz önünde bulundurulması gereken şeyler).

Telif hakkı

Bu belge, telif hakları ile korunan mülkiyet bilgileri içerir. Bu belgenin hiçbir bölümü RaySearch Laboratories AB (publ)'nin yazılı izni olmadan fotokopi ile çoğaltılamaz, yeniden basılamaz ve başka bir dile çevrilemez.

Tüm Hakları Saklıdır. © 2023, RaySearch Laboratories AB (publ).

Basılmış malzeme

Talep üzerine Kullanım Talimatları ve Sürüm Notları ile ilgili belgelerin basılı kopyaları verilebilir.

Ticari markalar

RayAdaptive, RayAnalytics, RayBiology, RayCare, RayCloud, RayCommand, RayData, RayIntelligence, RayMachine, RayOptimizer, RayPACS, RayPlan, RaySearch, RaySearch Laboratories, RayStation, RayStore, RayTreat, RayWorld ve RaySearch Laboratories logo tipi RaySearch Laboratories AB (publ)'nin ticari markalarıdır*.

Burada kullanılan üçüncü parti markalar kendi sahiplerinin mülkiyetinde olup RaySearch Laboratories AB (publ) ile bağlantılı değildir.

RaySearch Laboratories AB (publ) alt şirketleri dahil olmak üzere bundan sonra RaySearch olarak anılacaktır.

* Bazı pazarlarda tescile tabidir.

İçerik Tablosu

1 Giriş	9
1.1 Bu kitapçık hakkında	10
1.2 RayStation sistemi ana uygulamaları	11
1.3 RayStation dokümantasyon	11
1.3.1 RayStation sistem dokümantasyonu	11
1.3.2 Diğer ilişkili dokümantasyon	12
2 Ürün bilgileri	15
2.1 Kullanım amacı	16
2.2 Kullanıcıya Yönelik	16
2.3 Üründen yararlanması beklenen hasta popülasyonu ve tıbbi durumlar	16
2.4 Kontraendikasyonlar	16
2.5 Donanım ve işletme sistemi	16
2.6 İmalatçı iletişim bilgileri	17
2.7 Sistem işlemindeki olayların ve hataların bildirimini	17
2.8 Yasal temsilciler	18
2.9 Doz hesaplamaları doğruluğu	20
2.9.1 Foton doz motorları için doğruluk	20
2.9.2 Elektron doz motoru için doğruluk	23
2.9.3 Brakiterapi TG43 doz motoru için doğruluk	25
2.9.4 Uniform Scanning/Double Scattering/Wobbling için proton Pencil Beam doz motoru doğruluğu	25
2.9.5 Pencil Beam Scanning için Pencil Beam doz motoru hassasiyeti	25
2.9.6 Pencil Beam Scanning için proton Monte Carlo doz motorunun doğruluğu	26
2.9.7 Proton lineer enerji transferi hesaplamasına ilişkin doğruluk	26
2.9.8 Pencil Beam Scanning için karbon ve helyum pencil beam doz motoru doğruluğu	27
2.9.9 Karbon ve helyum lineer enerji transferi hesaplamasına ilişkin doğruluk	27
2.10 Ürün etiketi	28
2.11 Kullanım ömrü	29
2.12 Yasal bilgiler	30
2.13 Makine öğrenimi için yasal bilgiler	30
3 Güvenli işlem için gerekli bilgiler	33
3.1 Güvenlik uyarıları	34
3.1.1 Kullanıcı sorumluluklarına dair uyarılar	35
3.1.2 Kurulum konusunda uyarılar	42
3.1.3 Genel sistem kullanımıyla ilgili uyarılar	43
3.1.4 DICOM içe aktarımı konusunda uyarılar	45
3.1.5 DICOM dışa aktarımı konusunda uyarılar	47
3.1.6 CBCT görüntü dönüştürme ile ilgili uyarılar	49

3.1.7	Doz hesaplaması konusunda uyarılar	53
3.1.8	Hasta modellemesi konusunda uyarılar	87
3.1.9	Tedavi planlaması konusunda uyarılar	90
3.1.10	Proton ve hafif iyon planlamasıyla ilgili uyarılar	92
3.1.11	TomoHelical ve TomoDirect planlama konusunda uyarılar	95
3.1.12	CyberKnife tedavi planlaması konusunda uyarılar	97
3.1.13	BNCT Tedavi planlaması konusunda uyarılar	97
3.1.14	Brakiterapi tedavi planlaması konusunda uyarılar	98
3.1.15	Robust optimizasyon konusunda uyarılar	102
3.1.16	Doz değerlendirme konusunda uyarılar	104
3.1.17	Biyolojik optimizasyon ve değerlendirme konusunda uyarılar.	106
3.1.18	Otomatik planlama konusunda uyarılar	107
3.1.19	Işın onayı konusunda uyarılar	109
3.1.20	Komut dizini oluşturma konusunda uyarılar	113
3.1.21	QA konusunda uyarılar	116
3.1.22	EPID QA işleviyle ilgili uyarılar	117
3.1.23	RayStation Storage Tool ile ilişkili uyarılar	118
3.1.24	Makine öğrenimi ile ilgili uyarılar	119
3.1.25	Tıbbi onkoloji ile ilgili uyarılar	120
3.1.26	Çarpışma kontrolü ile ilgili uyarılar	121
3.2	Hasta verileri içe aktarımı	123
3.3	Girdi verisi	123
3.4	Komut dizisi oluşturma	123
3.5	Görüntüleme formatı	123
4	Kurulum talimatları	125
4.1	Kurulum kitapçığı	126
4.2	Sistem ortamı kabul testi	126
4.3	Donanım tanılama kontrolleri	126
4.4	Ortam uzaktan kumandası ayarlanması	126
4.5	Veri iletişim ortamı	126
5	Koordinat, hareket ve skala ekranı	127
5.1	Hasta koordinat sistemi	128
5.2	DICOM çıkışlı hasta koordinat sistemi	129
5.3	Tedavi cihazı koordinat sistemi	130
5.3.1	Cihaz koordinat sistemlerine genel bakış	131
5.3.2	Gantri koordinat sistemi	132
5.3.3	Işın sınırlayıcı cihaz koordinat sistemi	132
5.3.4	Wedge filtresi koordinat sistemi	136
5.3.5	Hasta desteği koordinat sistemi.	137
5.3.6	Masaüstü eksenrik koordinat sistemi	138
5.3.7	Masaüstü koordinat sistemi	138
5.3.8	CyberKnife radyasyon kaynağı koordinat sistemi	139

5.3.9	Hasta için destek tipi sandalye	142
5.3.10	RayPhysics'de doz eğrisi koordinat sistemi	144
5.3.11	Ayar görüntüleme cihazı koordinat sistemleri	144
5.4	Jaw ve MLC etiketleme standardı	146
5.4.1	IEC 61217 jaw etiketleme standardı	146
5.4.2	IEC 601 jaw etiketleme standardı	147
6	Sistem bütünlüğü ve güvenliği	149
6.1	Yetkisiz kullanıma karşı koruma	150
6.2	Yedekleme rutinleri ve veritabanı yedekleri	150
6.3	Veritabanı erişim izni	151
6.4	ECC RAM	151
6.5	Sistemi devre dışı bırakma	151
Ek A -	Tanımlar	153

1 Giriş

RayStation Hakkında

RayStation, RaySearch'ün tüm ileri tedavi planlama çözümlerini, esnek bir tedavi planlama sistemine entegre eder. Bu çok yönlü sistem foton, elektron, proton, karbon iyon, helyum iyon, BNCT ve brakiterapi için çeşitli tedavi tekniklerini destekler. Çok kriterli optimizasyon gibi özelliklerle 4D uyarlanabilir radyasyon terapisi için tam desteği bir araya getirir. Ayrıca RayStation, makine öğrenimi işlevinin yanı sıra SMLC, DMLC, VMAT, 3D-CRT, TomoHelical, TomoDirect, CyberKnife, PBS ve HDR braki için optimizasyon algoritmaları da içerir.

Bu bölümde

Bu bölüm aşağıdaki kısımları içerir:

1.1	Bu kitapçık hakkında	p. 10
1.2	RayStation sistemi ana uygulamaları	p. 11
1.3	RayStation dokümantasyon	p. 11

1.1 Bu kitapçık hakkında

Bu kitapçık genel ürün bilgileri, güvenlikle ilgili bilgiler, kurulum talimatları, sistem bütünlüğü ve güvenliği ile ilgili bilgilerin yanı sıra cihaz ölçekleri ve koordinat sistemleri hakkında bilgiler içerir. RayStation 2024A sistemini kullanmadan önce bu kılavuzu dikkatle okuyun. Cihazın doğru çalışması, yalnızca bu kılavuzdaki talimatlara uyulduğu takdirde garanti edilebilir. *RSL-D-RS-2024A-RN*, *RayStation 2024A Release Notes* açıklamalarını dikkatle okuyun, bu notlar RayStation 2024A sisteminin nasıl kullanılacağı hakkında nihai talimatları sağlar.

Bu kılavuzda tanımlanan bazı modüller, standart RayStation 2024A konfigürasyonuna dahil değildir ve ek lisans gerektirebilir.

1.2 RayStation sistemi ana uygulamaları

RayStation sistemi aşağıdaki ana uygulamaları içerir:



RayStation – tedavi planlaması ile ilgili tüm aktivitelerin yapılabildiği ana uygulama. RayStation uygulaması *RSL-D-RS-2024A-USM, RayStation 2024A User Manual* içinde açıklanmıştır.



RayPhysics – ışın onayı, BT onayı ve ışın 3D modelleme aktivitelerinin yapılabildiği ışın uygulaması. RayPhysics uygulaması *RSL-D-RS-2024A-RPHY, RayStation 2024A RayPhysics Manual*'de açıklanmıştır.



RayMachine - Planlama ve segmentasyon için Makine Öğrenimi modellerini yöneten Model Administration modülünü içerir. RayMachine uygulaması *RSL-D-RS-2024A-USM, RayStation 2024A User Manual* içinde açıklanmıştır.



RayBiology – Radyobiyolojik değerlendirme ve optimizasyon ile rölatif biyolojik etkinliğe (RBE) ilişkin modellerin uygulanmasına ilişkin yönetim uygulaması. RayBiology uygulaması *RSL-D-RS-2024A-USM, RayStation 2024A User Manual*'de açıklanmıştır.



Clinic Settings – klinik ayarları yönetme aracı. Clinic Settings (Klinik Ayarlar) uygulaması *RSL-D-RS-2024A-USM, RayStation 2024A User Manual* içinde açıklanmıştır.



RayStation Storage Tool – Veri tabanı yönetme aracı. RayStation Storage Tool (Depolama Aracı) uygulaması *RSL-D-RS-2024A-USM, RayStation 2024A User Manual* içinde açıklanmıştır.

1.3 RayStation dokümantasyon

1.3.1 RayStation sistem dokümantasyonu

RayStation 2024A sistem dokümantasyonu şunları içerir:

Doküman	Tanımlama
<i>RSL-D-RS-2024A-IFU, RayStation 2024A Instructions for Use</i>	Bu kitapçık RayStation 2024A sistemi hakkında düzenleyici bilgiler ve güvenlik bilgileri içerir.
<i>RSL-D-RS-2024A-OPPIFU, RayStation 2024A Ocular Proton Planning Instructions for Use</i>	Bu kılavuz, oküler proton planlaması için RayStation 2024A sistemi hakkında düzenleyici bilgiler ve güvenlik bilgileri içerir.
<i>RSL-D-RS-2024A-EPIDUSM, RayStation 2024A EPID QA User Manual</i>	Bu kılavuzda EPID QA işlevi açıklanmaktadır.

Doküman	Tanımlama
<i>RSL-D-RS-2024A-RN, RayStation 2024A Release Notes</i>	Bu doküman RayStation bir önceki versiyonundan beri yapılan değişikliklerin, bilinen sorunların ve yeni özelliklerinin özetini sunar.
<i>RSL-D-RS-2024A-USM, RayStation 2024A User Manual</i>	Bu kitapçık RayStation 2024A sisteminin işlevlerini tanımlar ve en yaygın işlemlerin nasıl yapılacağı konusunda adım adım talimatlar verir.
<i>RSL-D-RS-2024A-RPHY, RayStation 2024A RayPhysics Manual</i>	Bu kitapçık RayPhysics 2024A uygulamasını tarif eder.
<i>RSL-D-RS-2024A-REF, RayStation 2024A Reference Manual</i>	Bu kitapçık algoritma tarifleri ve fiziksel referans bilgilerini içerir.
<i>RSL-D-RS-2024A-MLREF, RayStation 2024A Machine Learning Reference Manual</i>	Bu kılavuz, RayStation 2024A sürümündeki makine öğrenimine yönelik bir referans kılavuzdur.
<i>RSL-D-RS-2024A-DLP, RayStation 2024A Deep Learning Planning Model Data Sheet</i>	Bu kılavuz, RayStation 2024A içerisindeki derin öğrenme planlamasına yönelik model özelliklerini içermektedir.
<i>RSL-D-RS-2024A-DLS, RayStation 2024A Deep Learning Segmentation Model Data Sheet</i>	Bu kılavuz, RayStation 2024A içerisindeki derin öğrenme segmentasyonuna yönelik model özelliklerini içermektedir.
<i>RSL-D-RS-2024A-OPREF, RayStation 2024A Ocular Proton Planning Reference Manual</i>	Bu kılavuz, RayStation 2024A sürümündeki oküler proton planlamasına yönelik bir referans kılavuzdur.
<i>RSL-D-RS-2024A-OPT, RayStation 2024A A Guide to Optimization in RayStation</i>	Bu kitapçık RayStation 2024A optimizasyonu hakkında detaylı bilgi içerir.

1.3.2 Diğer ilişkili dokümantasyon

- *RSL-D-RS-2024A-SEAT, RayStation 2024A System Environment Acceptance Test Protocol*
- *RSL-D-RS-2024A-SG, RayStation 2024A Scripting Guidelines*
- *RSL-D-RS-2024A-BCDS, RayStation 2024A Beam Commissioning Data Specification*
- *RSL-D-RS-2024A-DCS, RayStation 2024A DICOM Conformance Statement*
- *RSL-D-RS-2024A-SEG, RayStation 2024A System Environment Guidelines*
- *RSL-D-RS-2024A-ATP, RayStation 2024A Product Acceptance Test Protocol*
- *RSL-D-RS-2024A-SUO, RayStation 2024A System Upgrade Options*
- *RSL-D-RS-2024A-SEML, RayStation 2024A Scripting Environments for Machine Learning*

- *RSL-D-RS-2024A-CIRSI, RayStation 2024A Customer Instruction for RayStation Installation*
- *RSL-P-RS-CSG, RayStation Cyber Security Guidelines*
- *RSL-P-RS-RGI, RayStation RayGateway Installation Instructions*

Not: *Bir servis paketi durumunda, yalnızca etkilenen kılavuzlar güncellenecektir. Servis paketinde güncellenen kılavuzların tam listesi için söz konusu servis paketinin sürüm notlarına bakın (sırasıyla RayStation Sürüm Notları, RayCommand Kullanım Talimatları ve RayTreat Kullanım Talimatları içerisinde mevcuttur).*

2 Ürün bilgileri

Bu bölüm, RayStation 2024A sistemi hakkında önemli bilgiler açıklar.

Bu bölümde

Bu bölüm aşağıdaki kısımları içerir:

2.1	Kullanım amacı	p. 16
2.2	Kullanıcıya Yönelik	p. 16
2.3	Üründen yararlanması beklenen hasta popülasyonu ve tıbbi durumlar	p. 16
2.4	Kontraendikasyonlar	p. 16
2.5	Donanım ve işletme sistemi	p. 16
2.6	İmalatçı iletişim bilgileri	p. 17
2.7	Sistem işlemindeki olayların ve hataların bildirimini	p. 17
2.8	Yasal temsilciler	p. 18
2.9	Doz hesaplamaları doğruluğu	p. 20
2.10	Ürün etiketi	p. 28
2.11	Kullanım ömrü	p. 29
2.12	Yasal bilgiler	p. 30
2.13	Makine öğrenimi için yasal bilgiler	p. 30

2.1 Kullanım amacı

RayStation, radyasyon tedavisinde ve medikal onkolojide kullanılan bir yazılım sistemidir. RayStation, kullanıcı girişini temel alarak tedavi planları önerir. Önerilen bir tedavi planı yetkili kullanıcılar tarafından gözden geçirilip onaylandıktan sonra, RayStation ayrıca tedavileri uygulamak için de kullanılabilir.

Sistem işlevselliği kullanıcının ihtiyaçları doğrultusunda konfigüre edilebilir.

Japonya: Japonya'da kullanım için RayStation'a yönelik RSJ-C-00-03 Japonya IFU mevzuatına başvurun.

2.2 Kullanıcıya Yönelik

RayStation'ı kullanması beklenen kullanıcılar, sistem kullanımı konusunda eğitilmiş klinik yeterliliği olan kullanıcılar olmalıdır.

Kullanıcılar, İngilizce veya sağlanan başka bir kullanıcı arayüzü dilini, sistemi kullanmalarına yetecek kadar biliyor olmalıdır.

2.3 Üründen yararlanması beklenen hasta popülasyonu ve tıbbi durumlar

RayStation'dan yararlanması beklenen hastalar; nitelikli ve lisanslı bir tıp doktoru tarafından tümör, lezyonlar ve diğer hastalıklar için radyasyon veya medikal onkoloji tedavisi verilmesi uygun görülen hastalardır.

2.4 Kontraendikasyonlar

Kullanıcı her hasta için bireysel tedavi planını ve tekniklerini belirlemekten sorumludur. Buna bireysel tedavi için geçerli olan kontrendikasyonların belirlenmesi de dahildir.

2.5 Donanım ve işletme sistemi

RayStation 2024A, önerilen ekran çözünürlüğü 1920 x 1200 piksel (veya 1920 x 1080) olan üst düzey bir bilgisayara yüklenmelidir. RayStation 2024A Windows işletim sistemlerinin farklı sürümleriyle kullanılabilir. Önerilen donanım ve işletim sistemi kurulumları hakkında ayrıntılı bilgi için bkz. *RSL-D-RS-2024A-SEG, RayStation 2024A System Environment Guidelines*.

Sistem, kurulum bilgisayarından veya uzaktan erişim yazılımının tıbbi görüntülerin değerlendirilmesi için uygun bir seviyede çalıştığı (kayıpsız grafik transferi dahil), kurulum bilgisayarına uzaktan erişimi olan bir müşteri tarafından çalıştırılabilir.

CPython içinde komut dizisi oluşturma, RayStation ile birlikte yüklenen sürümler için test edilmiştir. Diğer sürümler ve/veya farklı paketler komut dizisi ortamları kullanılarak yüklenebilir. Daha fazla bilgi için bkz. *RSL-D-RS-2024A-USM, RayStation 2024A User Manual*.

Sistem sadece, elektrik arızası ve elektromanyetik radyasyon açısından uygulanabilir donanım güvenlik standartlarıyla onaylanmış bir bilgisayarla kullanılmalıdır.

Yeni Windows Service Packs kurulumu önerilir. Bunlar Microsoft tarafından yaygın şekilde yayımlanan, test edilmiş, kümülatif kritik güncellemeler ve güvenlik setleridir. Ayrıca, işletim sistemi güvenliği ile ilgili güvenlik açıklarına yönelik yayımlanan düzeltmeler olan Güvenlik Güncelleştirmelerinin yüklenmesi önerilir. Başka herhangi bir güncelleştirmenin yüklenmesi önerilmez. Tüm

güncellemelerden sonra, sistem performansı doğrulanmalıdır. Bkz. *126. sayfada Kısım 4.2 Sistem ortamı kabul testi*.

Microsoft SQL Server

Yeni SQL server hizmet paketlerini yüklemeniz önerilir. Microsoft tarafından yayımlanıp test edilen bu paketlerde, bildirilen sorunlarla ilgili düzeltmeler ve toplu düzeltme dosyaları yer alır. Tüm güncellemelerden sonra sistem performansının doğrulanması gerekir (bkz. *126. sayfada Kısım 4.2 Sistem ortamı kabul testi*).

Hesaplamalar için kullanılan GPU'lar

Hesaplama için kullanılan GPU'lar ECC RAM'e sahip olmalıdır ve ECC durumu GPU sürücüsü ayarlarında etkinleştirilmelidir. Her zaman Sistem Ortamı Kılavuzunda tanımlanan GPU sürücüsü sürümü kullanılmalıdır. Hesaplama için birden fazla GPU kullanılıyorsa tüm GPU'ların aynı model olması önerilir. Farklı modelde birden fazla GPU kullanılırsa hangi grafik kartlarının kullanıldığına bağlı olarak ardışık hesaplamalar aynı sonuçları vermeyebilir. Desteklenen grafik kartlarının ayrıntılı listesine erişmek için bkz. *RSL-D-RS-2024A-SEG, RayStation 2024A System Environment Guidelines*. Ek doğrulamalar gerçekleştirilmiştir ve support@raysearchlabs.com adresinde yer alan sertifikalarla tanımlanır.

Deforme olabilir görüntü kaydı ECC RAM içermeyen GPU'larda hesaplanabilir.

2.6 İmalatçı iletişim bilgileri



RaySearch Laboratories AB (publ)
Eugeniavägen 18C
SE-113 68 Stockholm
İsveç
Telefon: +46 8 510 530 00
E-posta: info@raysearchlabs.com
Menşee: İsveç

2.7 Sistem işlemindeki olayların ve hataların bildirimini

RaySearch destek birimine olayları ve hataları bildiriniz: support@raysearchlabs.com veya telefonla bölgenizdeki destek birimini arayınız.

Cihaz ile ilişkili olarak ortaya çıkan tüm ciddi olaylar üreticiye bildirilmelidir.

İlgili yönetmeliklere bağlı olarak olayların ulusal makamlara da bildirilmesi gerekebilir. Avrupa Birliği'nde ciddi olaylar, kullanıcının ve/veya hastanın bulunduğu Avrupa Birliği Üye Devletinin yetkili makamına bildirilmelidir.

2.8 Yasal temsilciler

Aşağıdaki tabloda yasal temsilciler ve iletişim bilgileri bulunmaktadır.

Yasal temsilciler	İletişim bilgileri
Avustralya sponsoru	Emergo Australia Level 20, Tower II Darling Park 201 Sussex Street Sydney, NSW 2000 Avustralya
Brezilya İthalatçısı	Emergo Brazil Import Importação e Distribuição de Produtos Médicos Hospitalares Ltda Avenida Francisco Matarazzo, 1752, sala 502 e 503, Água Branca, São Paulo, SP CEP:05.001-200. CNPJ: 04.967.408/0001-98 Email: brazilvigilance@ul.com Responsável Técnico: Luiz Levy Cruz Martins – CRF/SP: 42415 Anvisa n°: 80117580996
Çin temsilciliği	RaySearch (Shanghai) Medical Device Co., Ltd Room 608, No. 1118, Pudong South Road Pilot Free Trade Zone, Shanghai Çin
Hong Kong temsilciliği	18/F Delta House 3 ON YIU Street Shatin, NT Hong Kong
Hindistan temsilciliği	RAYSEARCH INDIA PVT. LTD. Level-2, Elegance Tower, Mathura Road, Jasola, New Delhi- 110025 Hindistan Ofis No. 208 ve 209
İsrail temsilciliği	I.L Emergo Israel Ltd. Andrei Sakharov 9 Matam Park Haifa 3508409 P.O.B. 15054 Haifa 3190501 İsrail
Japon temsilciliği	RaySearch Japan K.K. Saiwai building, 1-3-1 Uchisaiwaicho Chiyoda-ku Tokyo 100-0011 Japonya

Yasal temsilciler	İletişim bilgileri
Kore temsilciliği	RaySearch Korea, LLC Unit 1005, 10th Floor Hybro Building, 503, Teheran-ro, Gangnam-gu Seoul Kore Cumhuriyeti
Yeni Zelanda Sponsoru	CARSL Consulting PO Box 480 Pukekohe Yeni Zelanda
Singapur temsilciliği	RaySearch Singapore Pte. Ltd. 260 Orchard Road #07-01/04 The Heeren, Singapore 238855 Singapur
Tayvan temsilciliği	Tomorrow Medical System Co., Ltd. 6F, No. 366, Chang Chun Road Taipei, 104 Tayvan
Tayland temsilciliği	Kamol Sukosol Electric Co., Ltd. 665 Mahachai Road, 2nd Floor Samranraj, Pranakorn Bangkok 10200 Tayland
ABD Acentesi	RaySearch Americas, Inc. The Empire State Building 350 5th Avenue, Suite 5000 New York, New York 10118 ABD

2.9 Doz hesaplamaları doğruluğu

RayStation 2024A sürümündeki tüm motorlarının bağımsız, iyi bilinen tedavi planlama sistemleriyle aynı hassasiyet düzeyine sahip olduğu doğrulanmıştır. Doz hesaplamaları yine de klinik ile ilgili tüm durumlar için kullanıcı tarafından doğrulanmalıdır. Daha fazla bilgi için bkz. 35. sayfada *Kısım 3.1.1 Kullanıcı sorumluluklarına dair uyarılar*.

Not: *RayStation ışın modelleri cihaz türü ve özellikleriyle ilgili olarak geneldir. RaySearch tarafından açık olarak onaylanmamış tedavi cihazı kurulumları için ışın modelleri oluşturulabilir.*

2.9.1 Foton doz motorları için doğruluk

RayStation iki foton dozu motoruna sahiptir: collapsed cone (CC) ve Monte Carlo (MC). İki doz motoru için validasyon stratejileri aşağıda belirtilmiştir; bununla birlikte farklı makineler ve tedavi teknikleri için validasyon kapsamının bir tanımı verilmiştir. Monte Carlo doz motorları TomoTherapy makinelerini desteklemez.

Collapsed cone foton doz motoru için validasyon stratejisi

RayStation validasyonu Delta4, MapCheck, ArcCheck, MatriXX, Octavius 1500 ve PTW 729 dedektörleri kullanılarak homojen ve heterojen fantomlardaki nokta dozları, çizgi dozları, film ve ölçümler dahil olmak üzere kapsamlı bir ölçüm setine karşı gerçekleştirilmiştir. 6 MV, 10 MV ve 18 MV enerjilerine yönelik pek çok test vakası kapsamında Elekta cihazı için ölçülen dozları içeren IAEA test paketi dahildir¹. Doğrulamaların ölçümlere göre kabul kriterleri, gama kriteri (%3, 3 mm gama için gama değeri, veri noktalarının %95'i için 1 değerinin altındaysa geçer), nokta dozu farkları ve güven düzeyleri gibi açılardan formüle edilmiştir¹. Genel hassasiyet kabul edilebilir düzeydedir. Bazı algoritma sınırlandırmaları saptanmış ve bunlar, bu bölümde hem 35. sayfada *Kısım 3.1.1 Kullanıcı sorumluluklarına dair uyarılar* 4001 sayılı uyarıda hem de RSL-D-RS-2024A-REF, *RayStation 2024A Reference Manual* kapsamında Algoritma zayıflıkları bölümünde açıklanmıştır.

RayStation 2024A içindeki collapsed cone foton doz motoru, Eclipse (Varian), Pinnacle³ Radiation Treatment Planning System 7.2 (Philips), Monaco (Elekta), Oncentra (Elekta) ve Precision (Accuray) gibi bağımsız iyi bilinen tedavi planlama sistemleriyle karşılaştırılmıştır. Bu karşılaştırma Siemens, Elekta, Varian ve TomoTherapy cihazlarına yönelik planlar da içerir. Bağımsız tedavi planlama sistemleri tarafından hesaplanan doz ile RayStation dozu arasındaki uyum; gama kriteri (%3, 3 mm) için küresel gama² değeri hacmin %95'i ve gama kriteri (%5, 5 mm) için bu değer hacmin %98'i için 1'in altında olacak şekilde tanımlanır. Tüm olgular kabul kriterlerinin arasında gama dağılımları verdiği için dolayı doz motor hesaplamaları, karşılaştırdıkları klinik sistemlere eşdeğer olarak kabul edilebilir.

1 IAEA-TECDOC-1540, Radyoterapi Tedavi Planlama Sistemlerinin Spesifikasyon ve Kabul Testleri, Nisan 2007.

2 Low D.A., Harms W.B., Matic S, and Purdy J.A., A technique for the qualitative evaluation of dose distributions, Med. Phys. 25 (1998) 656-661.

Doğrulama işlemi, 4 ile 20 MV arasındaki enerjiler için Varian (600 CD, CLINAC, 2100, 2100 EX, 2300C/D, Trilogy ve MLC120, HD120, Millenium MLC, m3 ve Varian Halcyon destekli TrueBeam), Elekta (MLCi/MLCi2 destekli, Işın Modülatörlü ve Agility başlıklı) ve Siemens (3D-MLC destekli Primus ve Artiste) gibi yaygın LINAC modellerinin yanı sıra su fantomları ile hasta geometrilerinin kullanıldığı tipik klinik kullanıma odaklanmıştır. Düzleştirici filtresiz iletim, örneğin Siemens Artiste ve Varian Halcyon kullanılarak doğrulanır. Verilerin çoğu 5 mm ve 10 mm'lik yaprak genişliklerine sahip MLC'ler kullanılarak toplanır. RayStation 2024A, Varian Novalis makinesindeki Brainlab m3 eklenti MLC'siyle de doğrulanmıştır. m3 MLC'nin, Siemens makineleri gibi yedek jaw'ı bulunmayan farklı bir makineyle doğrulanması yapılmamıştır. Başka bir MLC eklentisi doğrulanmamıştır.

Koniler, bloklar ve wedge'ler için doğrulama

Wedge'ler için validasyon sadece suda gerçekleştirilir. Validasyon, birkaç istisna dışında merkez kare alanlara odaklanır. Wedge ışın modellerini doğrularken ve değerlendirirken özellikle dikkatli olunmalıdır. Blok validasyonu, RayStation 2024A cihazının, IAEA test paketinin bir parçası olarak kabul kriterleri içinde gama dağılımları veren Eclipse (Varian) ve Oncentra (Elekta) öğeleri ile karşılaştırılmasıyla gerçekleştirilmiştir. IAEA test paketine Elekta kamaları da dahildir. Sadece iraksak (divergent) foton blokları desteklenir. Koni validasyonu Elekta LINAC'larıyla sınırlıdır.

Dönüslü planlar için doz hesaplaması

Varian, Elekta ve Vero LINAC'ları için standart VMAT dağıtım tekniği valide edildi. Elekta Agility ve Varian Halcyon LINAC'ları için kayar pencere VMAT sıralama valide edildi. VMAT sıralama yeni bir tedavi tekniği olarak göz önüne alınacaktır ve bu nedenle ışın modeli ve makine davranış doğrulaması ve hasta başına QA gerçekleştirilmelidir.

Doğrulama, küçük alan dönüslü planlar için RayStation doz hesaplamasının ışın modeli MLC parametrelerine son derece duyarlı olduğunu göstermiştir.

RayStation 2024A her ikinci segmentin üzerinde ışın olmadan MLC hareketi içerdiği ve diğer her segmentin üzerinde MLC hareketi olmadan ışın içerdiği VMAT burst mode tekniğini sunar. Burst mode tekniği, sadece Siemens cihazlarına özeldir ve bu cihazlar için valide edilmiştir.

Wave arc'lı VMAT (Vero ve OXRAY için dairesel rotasyonlu VMAT), şu anda sadece bu cihazlar tarafından sağlanabilmektedir. Aynı hareket, prensipte, masa hareketi kullanılarak da oluşturulabilir. RayStation 2024A içerisindeki wave arc uygulaması, sadece Vero ve OXRAY LINAC'lara özeldir ve bu cihazlar için onaylanmıştır.

Vero için doz hesaplaması

RayStation 2024A için, Vero cihazı onayı gerçekleştirilmiştir. CC doz motoru, statik MLC, VMAT ve wave arc planları için ölçümlere kıyasla başarıyla onaylanmıştır. Sadece ± 15 dereceye kadar gantri rotasyonları olan wave arc planları onaylanmıştır.

Vero için Dinamik IMRT (DMLC) onaylanmamıştır ve DMLC, RayStation 2024A içindeki Vero cihazları için mevcut değildir. Vero validasyonu tüm liflerinin genişliği 0,5 cm olmak kaydıyla 30 lif çiftine sahip Vero MLC ile sınırlandırılmıştır. Dinamik takip oluşturma RayStation 2024A validasyonu kapsamına alınmamıştır. Dinamik takip özelliği etkinleştirilmiş Vero planları için doz hesaplamasını onaylamak kullanıcının görevidir.

OXRAY için doz hesaplaması

Hitachi, henüz klinik olarak kullanılmayan, OXRAY adlı yeni bir LINAC geliştirmektedir. RayStation 2024A ile ilgili olarak OXRAY doğrulaması makinenin klinik olmayan bir versiyonu ile gerçekleştirilmiştir. CC ve MC doz motorları; statik MLC, Static Arc, Conformal Arc, VMAT ve wave arc planlarına ait ölçümlerle karşılaştırılarak başarıyla doğrulanmıştır. Yalnızca ± 15 dereceye kadar dairesel rotasyonlarına sahip wave arc planları doğrulanmıştır. Dinamik IMRT (DMLC) doğrulanmamış olup RayStation 2024A dahilindeki OXRAY için DMLC mevcut değildir. Dinamik takip dağıtımı RayStation 2024A doğrulamasının bir parçası olmamıştır. OXRAY için dağıtılan dozu, dinamik takibi etkinleştirerek doğrulamak kullanıcının sorumluluğundadır. Makinenin klinik olmayan bir versiyonuyla gerçekleştirilen doğrulamada, OXRAY LINAC ile birlikte RayStation 2024A kullanılırken özellikle dikkat edilmelidir.

TomoTherapy için doz hesaplaması

RayStation 2024A doz hesaplaması; Radixact olarak adlandırılan TomoTherapy cihazının en yeni sürümü ve iDMS ile çalışmak üzere yükseltilecek daha eski TomoTherapy sistemleri ile TomoHelical ve TomoDirect planları için onaylanmıştır. Daha eski ve yükseltilmeyen cihazlar desteklenmemektedir. TomoTherapy tedavi cihazınızın RayStation ile kullanılabilceğinden emin değilseniz, Accuray veya RaySearch destek birimine başvurun.

TomoTherapy cihazı için desteklenen tüm alan genişlikleri, sabit ve dinamik jawlar ile farklı yükseklik, projeksiyon süresi, ortalama açılma süresi, modülasyon faktörleri ve hedef boyut ve pozisyonlar için validasyon gerçekleştirilmiştir.

Hareket senkronizasyonu dağıtımı RayStation 2024A doğrulamasının parçası değildir. Hareket senkronizasyonu aktif TomoHelical planları için dağıtım dozunu kullanıcının doğrulaması gerekir.

RayStation 2024A'daki TomoTherapy doz hesaplaması için ek gereksinimler *35. sayfada Kısım 3.1.1 Kullanıcı sorumluluklarına dair uyarılar* bulunan 10172 sayılı uyarıda belirtilmiştir.

CyberKnife için doz hesaplaması

CyberKnife M6/S7 tedavi cihazları için RayStation 2024A doz hesaplaması doğrulanmıştır. CyberKnife'in eski sürümleri RayStation 2024A tarafından desteklenmez.

Collapsed cone doz motoru; sabit koniler, iris konileri ve MLC ile kolime edilmiş tedavi planlarına ilişkin ölçümlere göre başarılı bir şekilde doğrulanmıştır. Ölçümler, CIRS akciğer fantomu gibi farklı homojen ve heterojen fantomların içinde, film ve iyon odası kullanılarak gerçekleştirilmiştir. Doğrulama işlemi, farklı nod kümeleri ve hareket eşitleme teknikleri yer alır.

Seçilen hareket senkronizasyon tekniğinin RayStation kapsamında hesaplanan doz üzerinde herhangi bir etkisi yoktur. CyberKnife tedavi cihazı için kullanılabilen hareket senkronizasyon teknikleri yardımıyla hedef izlemenin doğruluğu için bkz. Accuray [Doğruluk].

Ölçümlerle karşılaştırmaya ek olarak, RayStation dozu, Accuray [Doğruluk] doz motorları olan Finite Size Pencil Beam (FSPB) ve Monte Carlo ile hesaplanan dozla karşılaştırılmış ve aralarında mükemmel bir uyum olduğu görülmüştür.

Foton Monte Carlo doz motoru için validasyon stratejisi

Foton Monte Carlo doz motoru, LINAC başında Collapsed Cone doz motoruyla aynı akı hesaplamayı kullanır. MLC ayrıntıları, bloklar, cone'lar, sanal wedge'ler ve fiziksel wedge aktarımıyla ilgili açıklamalar Collapsed Cone doz motoruyla iyice doğrulanmıştır. Aynı akı hesaplaması ayrıca Collapsed Cone doz hesaplamasından ölçümlerin temsili bir alt kümesi kullanılarak Monte Carlo doz hesaplaması ile birlikte de doğrulanmıştır. Alt küme, farklı enerjileri (4 MV ila 20 MV), LINAC modellerini (MLC120, HD120 ile Varian, m3 ve MLC Agility ile MLCi/i2 ve CyberKnife'lı Elekta), wedge'leri (Varian standart wedge, EDW ve Elekta motorlu wedge), koniler ile blokları, tedavi tekniklerini (3D-CRT, SMLC, DMMLC ve ark tedavileri) ve hem homojen hem de heterojen geometrileri içerecek şekilde seçilmiştir. IAEA test paketi (Elekta 6 MV, 10 MV, 18 MV) dahildir. Collapsed Cone doz doğrulamasına kıyasla suda farklı geometriler (levhalar, beklenen etkiler, burun şeklinde yüzeyler, basamaklar) için heterojen insertler içeren yüksek çözünürlüklü AAPM TG105 test paketi (6 MV, 10 MV, 10 MV FFF'li TrueBeam) eklenmiştir.

Ölçümlere, taranmış profiller, suda ve CIRS fantom ve filmde derinlik dozları ile spot ölçümleri, Delta4, ArcCheck ve MapCheck ölçümleri dahildir. Kabul kriterleri, Collapsed Cone doğrulaması için kullanılan ölçüler ile aynıydı ve genel hassasiyet kabul edilebilir düzeydeydi. *20. sayfada Kısım 2.9.1 Foton doz motorları için doğruluk* açıklanan çoğu sınırlama foton Monte Carlo doz motoru için geçerlidir. Ayrıntılar için bkz. *RSL-D-RS-2024A-REF, RayStation 2024A Reference Manual*. Ayrıca *35. sayfada Kısım 3.1.1 Kullanıcı sorumluluklarına dair uyarılar* yer alan 4001 sayılı uyarıya da bakın.

Ölçüm temelli doğrulamaya ek olarak hastadaki foton Monte Carlo hesaplaması farklı geometrilerle (levhalar, eksen dışı heterojen kesici uçlar, kavisli yüzeyler), malzemelerle (su, akciğer, kemik, alüminyum, titanyum), enerjiler (0,5 MeV ila 20 MeV) ve alan boyutlarıyla (0,4 cm x 0,4 cm ila 40 cm x 40 cm) çapraz karşılaştırılmıştır. Ölçüm belirsizliği artık mevcut olmadığından, simüle doz kullanılarak yapılan doğrulama testlerinde kabul kriterleri ölçüm için olandan daha sıkıdır; tüm voksellerin %95'inin %2 gamma, 2 mm için 1'in altında bir gama değerine sahip olması gerekir.

Monte Carlo doz motoru TomoTherapy makinelerini desteklemez. Hesaplama Vero ve Siemens LINAC'ları için doğrulanmamıştır. Vero ve Siemens makineleri ile RayStation 2024A Monte Carlo doz hesaplamasını kullanıcı doğrulamalıdır.

2.9.2 Elektron doz motoru için doğruluk

RayStation 2024A ürünündeki elektron dozu hesaplaması, klinik olarak ilgili ortamlarda doğruluk açısından başarıyla doğrulanmıştır. Doğrulamanın amacı, aplikatörler ve kesmelerle çift folyo saçılma tekniğini kullanan LINAC'lar için klinik olarak kabul edilebilir doz doğruluğuna dair kanıt sağlamaktır. RayStation'daki elektron faz alanı modeli bu düzenlemeyi modellemek için tasarlanmıştır. Uygulama, parametre odaklıdır; bu nedenle tipik bir çift folyo, aplikatör ve kesme düzenlemesine göre geneldir.

RayStation 2024A sistemi, kesme kolimasyonlu alanlara sahip aplikatörün tipik klinik kullanımı için doğrulanmıştır. Bu doğrulama, inhomojeniteleri olan ve olmayan su fantomlarında ve tüm büyük tedarikçilerin LINAC'ları ile hasta geometrilerinde 4 MeV ile 25 MeV arasındaki enerjileri kapsamaktadır. Yalnızca düz kenarlı, yani ışın eksen çizgisine paralel Cerrobend kesmeleri desteklenmekte ve doğrulanmaktadır.

Doğrulama, aşağıdaki LINAC ve elektron enerjisi kombinasyonları için gerçekleştirilmiştir:

	4 MeV	6 MeV	9 MeV	12 MeV	15 MeV	18 MeV	20 MeV	25 MeV
Varian Clinac 2100			x				x	
Elekta Synergy		x		x		x		
Elekta Agility	x	x	x	x				
Elekta BM		x	x	x	x			
Siemens Primus		x		x		x		
EGSnrc (genel elektron tedavi makinesi)			x			x		x

Elektron Monte Carlo doz motoru, fotonlarla aynı gama kriterlerini kullanarak Oncentra (Elekta) tedavi planlama sistemi ile karşılaştırılmıştır (bkz. 20. sayfa *Kısım 2.9.1 Foton doz motorları için doğruluk*). Oncentra ile karşılaştırma, bir Elekta Synergy makinesi için planları içerir. Tüm olgular kabul kriterleri içinde gama dağılımları verdiği için dolayı, elektron dozu hesaplamaları, karşılaştırıldığı klinik sistemlere eşdeğer olarak kabul edilebilir.

Ayrıca RayStation 2024A ürünündeki elektron doz motoru, x ve y jaw'lı tedavi makineleri (Elekta ve Varian), Beam Modulator (Işın Modülatörü) içeren Elekta makineleri ve x jaw'lı olmayan makineler (Elekta Agility ve Siemens) için ölçümlerle doğrulanmıştır. Su içinde, hesaplanan doz değerlerinin %98'i, ölçülen dozlarla karşılaştırıldığında gamma [%5, 5 mm] < 1 değerini ve %95'i gamma [%3, 3 mm] < 1 değerini geçecektir.

Hastadaki elektron Monte Carlo doz hesaplaması, farklı geometriler, malzemeler ve enerjiler için bağımsız Monte Carlo kodu EGSnrc'ye karşı da kapsamlı bir şekilde doğrulanmıştır. EGSnrc dozlarıyla karşılaştırılırken, ölçümlerle karşılaştırma yapılırken kullanılan kabul kriterlerinin aynısı kullanılmıştır.

Elekta Agility için küçük bir sapma dışında, tüm doğrulama testleri kabul kriterleri dahilinde sonuç vermiştir. Kemik kesit fantomlu bir 9 MeV test vakası için, ölçülen ve hesaplanan doz arasındaki rölatif fark %4,5'tir. Bu değer %3'lük kabul kriterinin üzerindeyken %5'lik tolerans seviyesi içindedir. 6 MeV ve 12 MeV elektron enerjileri için aynı test vakası, kabul kriterini geçmektedir; 9 MeV elektron enerjisi için test vakaları, diğer iki kesit fantomu (bunlardan biri, hem kemik kesiti hem de akciğer kesiti içermektedir ve sadece kemik kesiti ile başarısız olan test vakasına göre daha zorlu olacaktır) için kabul kriterlerini geçmektedir. Ek olarak EGSnrc dozunun RayStation 2024A ile karşılaştırıldığı test vakalarının birinde 9 MeV'de kemik kullanılmıştır ve bu test kabul kriterini geçmektedir. Ölçüm noktası distal düşme bölgesinde yer alır, bu da ölçümün küçük yanlış hizalamalara veya fantomda kullanılan yoğunluğun yanlış yorumlanmasına karşı çok hassas olduğu anlamına gelir. Bu nedenle bu vakadaki ölçüm noktasının hatalı olma ihtimalinin yüksek olduğu sonucuna varıyoruz.

Genel doğruluk kabul edilebilir düzeydedir; elektron Monte Carlo doz motorunun klinik kullanım için güvenli olduğu sonucuna varılmıştır.

2.9.3 Brakiterapi TG43 doz motoru için doğruluk

Brakiterapi TG43 doz motoru E&Z Bebig Co0-A86 ve Ir2.A85-2 kaynakları da dahil olmak üzere altı yaygın HDR kaynağı için yayınlanan QA konum-mesafe (along-away) verilerine göre doğrulanmıştır. Kabul kriterleri lokal gama kriterleri ve bağıl doz farklılıkları açısından formüle edilmiştir. Altı kaynak da kabul kriterlerini geçmiştir.

Doz motoru, TG43 formalizmi (SagiPlan, E&Z Bebig ve Oncentra Brachy, Elekta) uygulanarak klinikten bağımsız tedavi planlama sistemlerine göre de doğrulanmıştır. Doğrulama işlemi hem fantomda tekli bekletme pozisyonları için hem de serviks, prostat ve meme tedavilerine yönelik tedavi planları için gerçekleştirilir. Ek olarak, ilgili bir hasta vakası için bağımsız bir Monte Carlo doz motoru (EGS Brachy) ile karşılaştırılmıştır. Bağımsız sistemlerle karşılaştırma için yerel gama kriterleri kullanılmıştır. Tüm vakalardan kabul kriterleri dahilinde gama dağılımları elde edildiği için brakiterapi TG43 doz hesaplaması, karşılaştırıldığı bağımsız sistemler kadar iyi performans göstermektedir.

EQUAL-ESTRO laboratuvar ölçüm prosedürüne göre de doğrulama gerçekleştirilmiştir. Ölçüm noktası, bağıl doz farkı olarak formüle edilen kabul kriterini geçmektedir.

RayStation TG43 doz motorunun genel doğruluğu klinik standartlara uygundur. Ancak TG43 formalizminin özünde kullanıcı tarafından bilinmesi gereken bazı sınırlamalar mevcuttur. Kabul kriterleri ve doz motoru algoritması sınırlamaları *RSL-D-RS-2024A-REF, RayStation 2024A Reference Manual* içerisindeki *TG43 doz motoru doğruluğu ve sınırlamalar* bölümünde verilmiştir.

2.9.4 Uniform Scanning/Double Scattering/Wobbling için proton Pencil Beam doz motoru doğruluğu

RayStation 2024A'daki Üniform Tarama/Çift Saçılma/Wobbling (salınım hareketi) için proton Pencil Beam doz motoru, basit ve düzensiz blok, MLC ve döndürülmemiş/döndürülmüş burun için kompensatör şekilleri kullanılarak su içinde önemli bir ölçüm setine karşı doğrulanmıştır. Blokun, kompensatörün yukarı yönünde ve aşağı yönünde monte edildiği düzenekler dahil edilmiştir. Üniform tarama modunda bir IBA Universal nozül, üniform tarama modunda bir Mitsubishi SELECT BEAM NOZZLE, çift saçılma modunda bir Mevion S250 nozül, Wobbling modunda bir Sumitomo HI Multipurpose nozül ve bir IBA göz hattı için validasyon gerçekleştirilmiştir. Bağımsız tedavi planlama sistemi XiO (Elekta) tarafından heterojen ortamlarda hesaplanan doza karşı validasyon gerçekleştirilmiştir.

Bu validasyonların kabul kriterleri gama kriterleri, SOBP aralığı ve distal azalma, yarı yükseklikteki tam genişlik (FWHM) ve sol ve sağ penumbra farklılıkları gibi özelliklerdeki gereksinimler açısından formüle edilmiştir. Genel doğruluk kabul edilebilir düzeydedir; ancak bazı doz motoru algoritması sınırlamaları belirlenmiş ve *Proton US/SS/DS/Wobbling doz hesaplaması uyarıları 66. sayfada* tarif edilmiştir. *RSL-D-RS-2024A-REF, RayStation 2024A Reference Manual* içinde *Doz motoru doğruluğu ve sınırlamaları* kabul kriterleri ve doz motoru algoritması sınırlamaları yer almaktadır.

2.9.5 Pencil Beam Scanning için Pencil Beam doz motoru hassasiyeti

RayStation 2024A ürünündeki proton PBS Pencil Beam doz motoru, açık ışın kurulumlarının yanı sıra sıra bir aralık kaydırıcının kullanıldığı kurulumlar için su içinde önemli bir dizi ölçüme karşı doğrulanmıştır. Validasyon ayrıca antropomorfik fantomlar kullanılarak ve bağımsız tedavi planlama sistemi XiO (Elekta) tarafından hesaplanan heterojen ortamlarda doza karşı da gerçekleştirilmiştir.

Validasyon, PBS için bir IBA Tahsisli nozül ve Satır Tarama için bir Sumitomo HI Tahsisli nozül için gerçekleştirilmiştir.

Bu validasyonların kabul kriterleri distal aralık, gama kriterleri ve alan büyüklüğü faktörleri gibi özelliklerdeki gereksinimler açısından formüle edilmiştir. Genel doğruluk kabul edilebilir düzeydedir; ancak bazı doz motoru algoritması sınırlamaları belirlenmiş ve *Proton PBS doz hesaplaması uyarıları 73. sayfada* bölümünde tarif edilmiştir. *RSL-D-RS-2024A-REF, RayStation 2024A Reference Manual* içinde *Doz motoru doğruluğu ve sınırlamaları* bölümünde kabul kriterleri ve doz motoru algoritması sınırlamaları yer almaktadır.

2.9.6 Pencil Beam Scanning için proton Monte Carlo doz motorunun doğruluğu

RayStation 2024A ürünündeki proton PBS Monte Carlo doz motoru, suda açık ışın ayarları için yapılan güçlü bir ölçüm seti ve bir aralık kaydırıcı kullanan ayarların yanı sıra, ışın ayarları ve bir aralık kaydırıcı kullanan ayarlar için blok veya MLC açıklığı kullanan ayarlara karşı da valide edilmiştir.

Blok ve MLC açıklığı ayarları, blok ve MLC'nin aralık kaydırıcısının yukarı yönünde pozisyon aldığı sistemler için valide edilmiştir. Bunun farkında olmak önemlidir ve blok açıklığının aralık kaydırıcısının aşağı yönünde monte edildiği ayarlar için cihaz modellerini doğrularken ve değerlendirirken özellikle dikkat edilmelidir.

Validasyon ayrıca antropomorfik fantomlar kullanılarak ve bağımsız tedavi planlama sistemi XiO (Elekta) tarafından hesaplanan heterojen ortamlarda doza karşı da gerçekleştirilmiştir. PBS için bir IBA Tahsisli nozül, PBS için IBA Universal nozül, Satır Tarama için Sumitomo HI Tahsisli nozül, Satır Tarama için Sumitomo HI Çok Amaçlı nozül ve Mevion S250i Hyperscan ışın dağıtım sistemi için validasyon gerçekleştirilmiştir.

Bu validasyonların kabul kriterleri distal aralık, gama kriterleri ve alan büyüklüğü faktörleri gibi özelliklerdeki gereksinimler açısından formüle edilmiştir. Genel doğruluk kabul edilebilir düzeydedir; ancak bazı doz motoru algoritması sınırlamaları belirlenmiş ve *Proton PBS doz hesaplaması uyarıları 73. sayfada* bölümünde tarif edilmiştir. *RSL-D-RS-2024A-REF, RayStation 2024A Reference Manual* içinde *Doz motoru doğruluğu ve sınırlamaları* bölümünde kabul kriterleri ve doz motoru algoritması sınırlamaları yer almaktadır.

2.9.7 Proton lineer enerji transferi hesaplamasına ilişkin doğruluk

RayStation 2024A sürümünde yer alan Proton PBS Monte Carlo doz motorundaki lineer enerji transferi (LET) hesaplaması referans FLUKA simülasyonlarına karşı doğrulanmıştır. Bu hesaplama, sudaki ve ayrıca kemik ve akciğer gibi farklı materyallerdeki tek enerji katmanları ve farklı alan boyutlarındaki SOBPl'ler dahildir. Karşılaştırılabilirliği sağlayabilmek amacıyla LET'e ait ilgili ortalama değer, referans FLUKA simülasyonları sırasında puanlandı, bkz. *RSL-D-RS-2024A-REF, RayStation 2024A Reference Manual*.

Bu doğrulamaların kabul kriterleri gama gereklilikleri açısından formüle edilmiştir. Genel doğruluk kabul edilebilir düzeydedir; ancak bazı algoritma sınırlamaları belirlenmiş ve *Proton PBS doz hesaplaması uyarıları 73. sayfada* bölümünde tarif edilmiştir. Kabul kriterleri ve doz motoru algoritma sınırlamaları, *RSL-D-RS-2024A-REF, RayStation 2024A Reference Manual* içerisinde *Doz motorunun kabul kriterleri* bölümünde yer almaktadır.

2.9.8 Pencil Beam Scanning için karbon ve helyum pencil beam doz motoru doğruluğu

RayStation 2024A içindeki karbon pencil beam doz motoru (hafif iyonlar, yani karbon ve helyum için kullanılır), açık ışın ayarları ve aralık kaydırıcı kullanan kurulumlar için suda önemli miktarda ölçüme karşı doğrulanmıştır. Karbon iyon ışını ölçümleri CNAO'dan (Centro Nazionale di Adroterapia Oncologica, Pavia, İtalya), helyum iyon ışını ölçümleri ise HIT'den (Heidelberg Ion Beam Therapy Center, Heidelberg, Almanya) alınmıştır.

Bu validasyonların kabul kriterleri distal aralık, gama kriterleri ve mutlak doz gibi özelliklerdeki gereksinimler açısından formüle edilmiştir. *RSL-D-RS-2024A-REF, RayStation 2024A Reference Manual* içinde *Doz motorunun kabul kriterleri* bölümünde yer almaktadır. Genel doğruluk kabul edilebilir düzeydedir; ancak bazı doz motoru algoritması sınırlamaları belirlenmiş ve *Hafif iyon PBS doz hesaplaması uyarıları 79. sayfada* tarif edilmiştir.

Karbon iyonları için fiziksel ve RBE ağırlıklı doz validasyonu, Syngo RTPS (Siemens AG) bağımsız tedavi planlama sistemi tarafından hesaplanan heterojen ortamlardaki doza göre gerçekleştirilmiştir. RBE ağırlıklı doz validasyonu, LEM modeli için TRiP98 (GSI Helmholtzzentrum für Schwerionenforschung GmbH, Darmstadt, Almanya tarafından geliştirilmiştir) ve MKM modeli için iDose (NIRS, National Institute of Radiological Science, Chiba, Japonya tarafından geliştirilmiştir) ile hesaplanan homojen ortamlardaki (s_u) doza göre gerçekleştirilmiştir. Elde edilen gama dağılımları kabul kriterleri içinde olduğundan, karbon iyon PBS doz motoru hesaplamaları, karşılaştırıldığı klinik sistemlere eşdeğer olarak kabul edilebilir.

Helyum için GSI'dan LEM-IV modeline göre hesaplanan ilk RBE eğrileri ile kullanıcı tanımlı RBE modeli, TRiP98'e karşı doğrulanmıştır. MKM'ye göre RBE ağırlıklı helyum dozu HIT tarafından bağımsız bir uygulama karşısında doğrulanmıştır.

2.9.9 Karbon ve helyum lineer enerji transferi hesaplamasına ilişkin doğruluk

RayStation 2024A sürümünde yer alan karbon kalem ışını doz motorundaki lineer enerji transferi (LET) hesaplaması referans FLUKA simülasyonlarına karşı doğrulanmıştır. Bu hesaplama, sudaki ve ayrıca kemik ve akciğer gibi farklı materyallerdeki tek enerji katmanları ve farklı alan boyutlarındaki SOBPs dahildir. Karşılaştırılabilirliği sağlayabilmek amacıyla LET'e ait ilgili ortalama değer, referans FLUKA simülasyonları sırasında puanlandı, bkz. *RSL-D-RS-2024A-REF, RayStation 2024A Reference Manual*.

Bu doğrulamaların kabul kriterleri gama gereklilikleri açısından formüle edilmiştir. Genel doğruluk kabul edilebilir düzeydedir; ancak bazı algoritma sınırlamaları belirlenmiş ve *Hafif iyon PBS doz hesaplaması uyarıları 79. sayfada* bölümünde tarif edilmiştir. Kabul kriterleri ve doz motoru algoritma sınırlamaları, *RSL-D-RS-2024A-REF, RayStation 2024A Reference Manual* içerisinde *Doz motorunun kabul kriterleri* bölümünde yer almaktadır.

2.10 Ürün etiketi






Kurulu RayStation 2024A sisteminin sürüm numarası, RayStation menüsünden **Help: About RayStation** seçilerek bulunabilir.

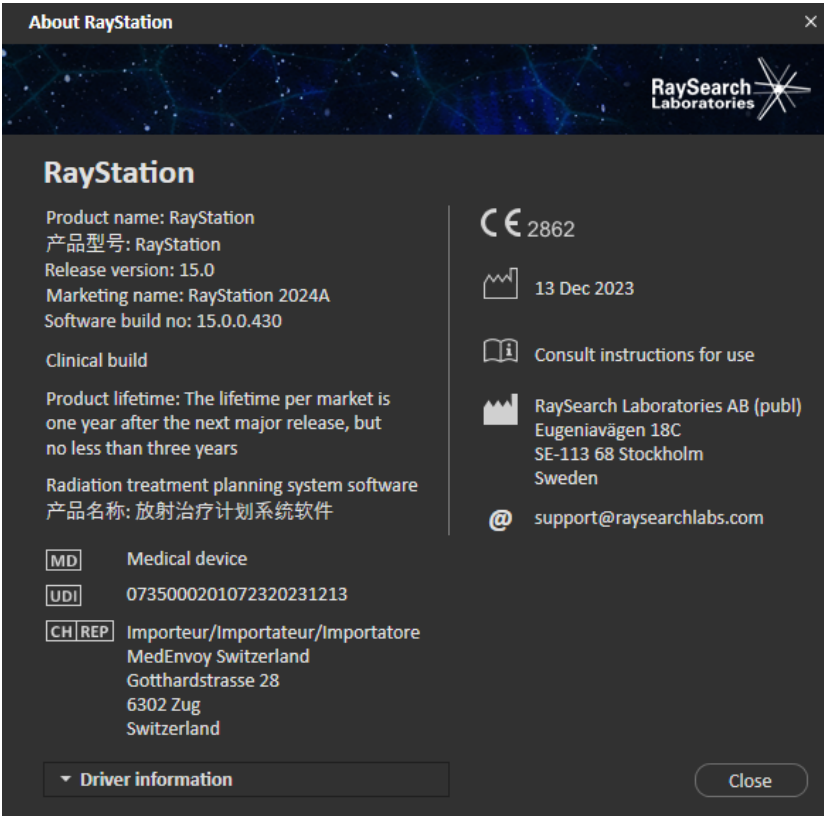
Aşağıdaki bilgi tespit edilebilir:

- Ürün ismi = RayStation
- **产品型号: RayStation** (sadece Çin pazarı için)
- Yayınlanan versiyonu = **15.0**
- RayStation 2024A = pazarlama adı
- Yazılım yapı numarası = **15.0.0.430**
- Klinik yapı = Ürünün klinik kullanım için tasarlandığını gösterir.

Not: Klinik kurulum hem klinik yapı hem de klinik lisans gerektirir. Aksi takdirde başlık çubuğunda "Klinik kullanım için değildir" yazısı gösterilir.

- Ürün kullanım ömrü = Piyasa başına kullanım ömrü en az üç yıl olmak üzere bir sonraki büyük sürümün piyasaya çıkışından itibaren bir yıldır
- Radyasyon tedavisi planlama sistemi yazılımı = Ürünün genel adı
- **产品名称: 放射治疗计划系统软件** (sadece Çin pazarı için)
- **MD** = Ürünün tıbbi bir cihaz olduğunu gösterir (Medical Device)
- **UDI** = Benzersiz Cihaz Tanımlama numarası (Unique Device Identification number)
- **CH|REP** = İsviçre yetkili temsilcisi ve ithalatçısı
- Sürücü bilgileri = Mevion Nokta Harita Dönüştürücü ve CyberKnife RAIL için yüklü sürüm. Oka tıklayarak bu alanı genişletin.

-  = CE işareti ve tasdik edilmiş kuruluş numarası
-  = Üretim tarihi
-  = Kullanım talimatlarına danışın
-  = İmalatçının ismi ve adresi
-  = Destek e-posta adresi



Resim 1. About RayStation iletişim kutusu.

2.11 Kullanım ömrü

Piyasa başına ürün kullanım ömrü en az üç yıl olmak üzere bir sonraki büyük sürümün piyasaya çıkışından itibaren bir yıldır. Bir ürün için sunulan destek, 24 ay sonrasında yeni büyük sürüm piyasaya sürüldüyse satış başlangıcından itibaren 36 aydır. Yeni sürüm belirtilen sürede piyasaya

sürülmediyse, ürün desteği yeni sürümün piyasaya çıkışının ardından 12 ay daha devam eder. Bir sürüm belirli bir piyasada artık desteklenmediğinde, bu ürünün o piyasadaki ömrü tamamladığı anlamına gelir.

2.12 Yasal bilgiler

Feragatname

Kanada: Karbon ve helyum iyon tedavi planlaması, proton Wobbling, proton Hat Taraması, BNCT planlaması ve Mikrodozimetrik Kinetik Model, yasal nedenlerden dolayı Kanada'da kullanılmamaktadır. Bu özellikler lisanslarla kontrol edilmektedir ve söz konusu lisanslar (rayCarbonPhysics, rayHeliumPhysics, rayWobbling, rayLineScanning, rayBoron ve rayMKM) Kanada'da bulunmamaktadır. Kanada'da tedavi planlaması için makine öğrenimi modelleri, klinik kullanımdan önce Health Canada tarafından onaylanmak zorundadır. Derin Öğrenme Segmentasyonu, Kanada'da Bilgisayarlı Tomografi görüntüleme ile sınırlıdır.

Japonya: Japonya'daki yasal bilgiler hakkında bilgi almak istiyorsanız Japon pazarı için RSJ-C-02-003 kodlu Yasal Uyarıya bakın.

Birleşik Devletler: Karbon ve helyum iyon tedavi planlaması, BNCT planlama ve Mikrodozimetrik Kinetik Model, yasal nedenlerden dolayı Amerika Birleşik Devletleri'nde kullanılmamaktadır. Bu özellikler lisanslarla kontrol edilmektedir ve bu lisanslar (rayCarbonPhysics, rayHeliumPhysics, rayBoron ve rayMKM) Birleşik Devletler'de bulunmamaktadır. Birleşik Devletler'de tedavi planlaması için makine öğrenimi modelleri, klinik kullanımdan önce FDA tarafından onaylanmak zorundadır.

Avrupa SRN numarası

AB Tıbbi Cihaz Yönetmeliği (MDR) – (AB) 2017/745 sayılı Tüzük gereğince, RaySearch Laboratories AB'ye (publ) tek kayıt numarası (SRN) verilmiştir: SE-MF-000001908.

2.13 Makine öğrenimi için yasal bilgiler

Yasal not

RayStation makine öğrenimi işlevselliği bazı pazarlarda yasal izinlere tabidir.

Makine öğrenimi işlevselliğinin onaylanmadığı tüm pazarlar için, makine öğrenimi işlevselliğini kontrol eden ilgili lisanslar devre dışı bırakılır ve yetkisiz kullanımın önüne geçilir.

Makine öğrenimi modellerinin amacı

RayStation içerisindeki makine öğrenimi modelleri görüntü segmentasyonu veya tedavi planı üretimi için kullanılabilir. Segmentasyonda, modeller anatomik yapıları konturlamak için kullanılabilir. Ancak bu tür modeller lezyonları konturlamak veya tespit etmek için kullanılamaz. Bir model yalnızca bu model için ilişkili veri sayfasında tanımlanan kapsam için kullanılabilir.

Makine öğrenimi modeli onayı

Bir makine öğrenim modeli devreye alındığında ve onaylandığında bu model kilitlenir ve daha fazla gelişmesine izin verilmez. Böylece klinik kullanım sırasında modellerde herhangi bir değişiklik yapılması engellenmiş olur.

Kullanılabilir modeller

Bazı ülkelerdeki düzenleyici kısıtlamalar nedeniyle, makine öğrenimini kullanan tedavi planlaması sınırlı olabilir.

3 Güvenli işlem için gerekli bilgiler

Bu bölüm, RayStation 2024A sisteminin güvenli kullanımı için gerekli olan bilgileri açıklar.

Not: *Güvenlikle ilgili ek sürüm notlarının, yazılımın yüklemesinden sonra bir ay içinde ayrı olarak dağıtılabileceğini unutmayın.*

Not: *RayCare ile RayStation kullanıldığında, ürünlerin sürümleri uyumlu olmalıdır. RayStation 2024A'yi yalnızca RayCare 2024A ve daha sonra doğrulanmış RayCare 2024A hizmet paketleri ile kullanın. RaySearch Hizmeti içeren hizmet paketi sürümlerini kontrol edin.*

Bu bölümde

Bu bölüm aşağıdaki kısımları içerir:

3.1	Güvenlik uyarıları	p. 34
3.2	Hasta verileri içe aktarımı	p. 123
3.3	Girdi verisi	p. 123
3.4	Komut dizisi oluşturma	p. 123
3.5	Görüntüleme formatı	p. 123

3.1 Güvenlik uyarıları

RayStation 2024A sisteminin güvenli çalışması için aşağıdaki uyarıları dikkate alın.

Bu kısımda

Bu kısım aşağıdaki alt-kısımları içerir:

3.1.1	Kullanıcı sorumluluklarına dair uyarılar	p. 35
3.1.2	Kurulum konusunda uyarılar	p. 42
3.1.3	Genel sistem kullanımıyla ilgili uyarılar	p. 43
3.1.4	DICOM içe aktarımı konusunda uyarılar	p. 45
3.1.5	DICOM dışa aktarımı konusunda uyarılar	p. 47
3.1.6	CBCT görüntü dönüştürme ile ilgili uyarılar	p. 49
3.1.7	Doz hesaplaması konusunda uyarılar	p. 53
3.1.8	Hasta modellemesi konusunda uyarılar	p. 87
3.1.9	Tedavi planlaması konusunda uyarılar	p. 90
3.1.10	Proton ve hafif iyon planlamasıyla ilgili uyarılar	p. 92
3.1.11	TomoHelical ve TomoDirect planlama konusunda uyarılar	p. 95
3.1.12	CyberKnife tedavi planlaması konusunda uyarılar	p. 97
3.1.13	BNCT Tedavi planlaması konusunda uyarılar	p. 97
3.1.14	Brakiterapi tedavi planlaması konusunda uyarılar	p. 98
3.1.15	Robust optimizasyon konusunda uyarılar	p. 102
3.1.16	Doz değerlendirme konusunda uyarılar	p. 104
3.1.17	Biyolojik optimizasyon ve değerlendirme konusunda uyarılar.	p. 106
3.1.18	Otomatik planlama konusunda uyarılar	p. 107
3.1.19	Işın onayı konusunda uyarılar	p. 109
3.1.20	Komut dizini oluşturma konusunda uyarılar	p. 113
3.1.21	QA konusunda uyarılar	p. 116
3.1.22	EPID QA işleviyle ilgili uyarılar	p. 117
3.1.23	RayStation Storage Tool ile ilişkili uyarılar	p. 118
3.1.24	Makine öğrenimi ile ilgili uyarılar	p. 119
3.1.25	Tıbbi onkoloji ile ilgili uyarılar	p. 120
3.1.26	Çarpışma kontrolü ile ilgili uyarılar	p. 121

3.1.1 Kullanıcı sorumluluklarına dair uyarılar



UYARI!

Yeterli eğitim sağlayın. Kullanıcı organizasyonu, tedavi planlama fonksiyonlarını uygulamaya yetkili kişilerin, uyguladıkları fonksiyonlar için uygun eğitim almalarını sağlamalıdır. Bu yazılımı sadece, tedavi planlama teknikleri konusunda uygun eğitimi almış olan ve tedavi planlama fonksiyonlarını uygulamaya yetkili kişiler kullanmalıdır. Kullanmadan önce tüm talimatları dikkatle okuyun. Kullanıcı doğru klinik kullanımdan ve öngörülen radyasyon dozundan sorumludur. [508813]



UYARI!

Giriş verileri kalitesi. Çıktı kalitesinin kritik olarak veri girdi kalitesine bağlı olduğunu daima aklınızda bulundurun. İçeri aktarılan verilerdeki herhangi bir düzensizlik veya veri giriş üniteleri, kimlik tespiti, görüntü konumlandırma veya diğer herhangi bir özelliğe ilişkin belirsizlikler, veri kullanılmadan önce ayrıntılı bir şekilde araştırılmalıdır. [508811]



UYARI!

Plan inceleme ve onaylama. Tüm tedavi planı verileri, radyoterapi tedavi amacıyla kullanılmadan önce bir uzman tarafından dikkatlice gözden geçirilerek onaylanmalıdır. Optimizasyon hedefleriyle ilgili olarak "ideal" olan plan (ışın seti) klinik kullanıma uygun olmayabilir.

[4780]



UYARI!

Işın modelleri klinik kullanım öncesi doğrulanmalıdır. Klinik harici ışın radyoterapi planları oluşturmak üzere kullanılmadan önce tüm ışın modellerinin doğrulanması ve devreye alınması kullanıcının sorumluluğundadır.

RayStation eğitilmiş Radyasyon Onkoloji uzmanları tarafından kullanılmak üzere geliştirilmiştir. Doğru tedavi planlarını sağlamak üzere kullanıcıların AAPM TG40, TG142, TG53, TG135, IAEA TRS 430, IAEA TRS 483 ve diğer standartlarda yayınlanan tavsiyelere uyması şiddetle önerilir.

Hesaplanan doz doğruluğu doğrudan ışın modeli kalitesine bağlıdır. Işın modelinin yetersizliği onaylı ve dağıtılan doz arasında sapmalara neden olabilir. Tüm parametre değerleri ve QA ile QC planları nitelikli doktorlar tarafından incelenmeli ve onaylanmalıdır. Doz hesaplaması tüm devreye alınan CT makineleri için doğrulanmalıdır.

- Hesaplanan doz SAD, SSD, alan boyutu, alan şekli, eksen dışı pozisyon (x, y ve diyagonal), kolimasyon türü, modülasyon derecesi, doz sızıntısı (MU/Gy veya NP/Gy değerlerinde değişiklik), masa/gantri/kolimatör açıları, CyberKnife nod setleri, hasta/fantom materyal yapısı ve hasta/fantom materyal geometrisi dahil ancak bunlarla sınırlı olmamak kaydıyla ilgili tüm klinik durumlar için doğrulanmalıdır.
- Hesaplanan doz, klinik olarak ilgili tüm doz gridi çözümlükleri için doğrulanacaktır.
- Bilinen sınırlandırmalar *RSL-D-RS-2024A-REF, RayStation 2024A Reference Manual* içinde açıklanmıştır. Her ışın modeli için ek operasyon limitleri validasyon sırasında tanımlanmıştır ve planlama sırasında dikkate alınmalıdır.

Fotonlar için:

RayStation kullanılmadan önce şunlara özellikle dikkat edilmelidir: 5 mm'den küçük MLC yaprakları, yaygın hasta malzemelerinden farklı malzemeler, bloklar, küçük dairesel koniler, wedge'ler (özellikle eksen dışı wedge'ler) karmaşık VMAT planları, küçük alan boyutlu dönüşlü planlar, Siemens mARC planları ve özellikle 15 dereceden daha büyük dairesel rotasyonlu wave arc (ışın ağırlıklandırması) planları.

Unutmayın:

- 3D-CRT için onaylanmış bir ışın modeli IMRT planları için tam olarak uygun değildir.
- SMLC için onaylanmıştır bir ışın modeli DMLC planları için tam olarak uygun değildir.
- SMLC veya DMLC için onaylanmıştır bir ışın modeli VMAT planları için tam olarak uygun değildir.

- VMAT için doğrulanmış bir ışın modeli, kayar pencere VMAT sıralaması kullanılarak oluşturulan planlar için her zaman uygun değildir.
- bir foton doz motoru (Collapsed Cone veya Monte Carlo) için devreye alınan bir ışın modeli, ışın modeli parametreleri uyarlaması olmadan diğer doz motoru için uygun değildir.

Seçili her tedavi şekli için Işın 3D modellemesi veya RayStation ile doğrulama sağlanmalıdır. C-arm ve CyberKnife LINAC'lar için 3438 numaralı uyarıya göz atın. TomoTherapy tedavi cihazları için ayrıca 10172 numaralı uyarıya bakın.

Protonlar için:

Validasyon; ilgili kompensatör ve aralık kaydırıcı geometrilerini, blok ve/veya MLC açıklık konturlarını, hava boşluklarını/burun pozisyonlarını, izomerkez-yüzey uzaklığını, nokta ayarını ve desenlerini, yayılmış Bragg piki derinliği ile modülasyon genişliğini ve alan boyutlarını içerecektir (ayrıca bkz. uyarı 1714).

Mevion Hyperscan için ayrıca 369009. uyarıya göz atın.

Hafif iyonlar için:

Validasyon, ilgili hava boşlukları/burun pozisyonları, izomerkez-yüzey uzaklığı, nokta boyutu ve paternleri, alan büyüklükleri, heterojen/antropomorfik fantomlar, BT makineleri, aralık kaydırıcı ayarları, spill dozu ve dağıtım ayarlarını içermelidir (ayrıca bkz. 1714 sayılı uyarı).

Elektronlar için:

Onaylama, ilgili aplikatör geometrilerini, kesmesiz alan boyutlarını, kesmeli alan boyutlarını ve alan şekillerini, dikdörtgen aplikatörler için alan şekil konumlandırmasını, kesme malzemelerini ve kalınlıklarını, izomerkeze doğru hava boşluklarını ve nominal ışın enerjisi başına sudaki D50 aralıklarını içermelidir. Yalnızca düz kenarlı, yani ışın eksen çizgisine paralel Cerrobend kesmeler desteklenir.

(4001)



UYARI!

Brakiterapi modelleri klinik kullanımdan önce onaylanmalıdır. Brakiterapi kaynak modellerinin ve uygulama ayarlarının klinik kullanımdan önce onaylanması gerekir.

Klinik kullanımdan önce tüm brakiterapi kaynak modellerini ve uygulama ayarlarını onaylamak kullanıcının sorumluluğundadır. Daha fazla bilgi için 283358 ve 283879 sayılı uyarılara göz atın.

(285635)



UYARI!

TomoTherapy cihazının hizmete alınması. Bir TomoTherapy cihazını hizmete alırken, çoğu parametre iDMS'den okunur ve RayPhysics cihaz modelinde yalnızca küçük değişikliklerin yapılması beklenir. Bu işlemde çapraz profil, çene akısının çıktı faktörleri ve yaprak gecikme ofsetlerinin üzerine yazılır ve güncellenmeleri gerekebilir.

TomoTherapy cihazları için Beam commissioning modülünde hesaplanan doz eğrileri, ölçülen eğrilere göre normalize edilir. Başka bir deyişle, ölçülen ve hesaplanan doz eğrileri, ışın modeli çıktısından bağımsız olarak çıktıyla eşleştirilir. Bu nedenle modelin çıktısı TomoHelical ışınları kullanılarak tüm alan genişlikleri için ayarlanıp onaylanmalıdır. Daha fazla bilgi için bkz. *RSL-D-RS-2024A-BCDS, RayStation 2024A Beam Commissioning Data Specification*.

RayPhysics'deki Beam commissioning modülünde MLC filtrelerinin, doz eğrisi hesaplamasının bir parçası olmadığını ve kullanımlarının sadece TomoHelical veya TomoDirect ışınları kullanılarak doğrulanabildiğini unutmayın.

Doz hesaplaması, klinik kullanımdan önce klinik tedavi alanlarının ilgili aralığı için doğrulanmalıdır. 4001 sayılı uyarıda listelenenlere ek olarak, validasyon farklı çene boyutlarını ve modlarını, projeksiyon zamanlarını, açıklık fraksiyonlarını ve yükseklikleri içermelidir.

{10172}



UYARI!

Mevion Hyperscan makine devreye alma. Mevion S250i ("Hyperscan") makine devreye alınırken ışın modeli sadece sistemin en yüksek dağıtılabılır enerji için girdi verileri kullanır. Her durumda doz hesaplaması klinik kullanım öncesi tüm ilgili klinik tedavi alanlarının aralıkları için valide edilmelidir. Mevion enerji seçicinin aralık kaydırıcılarının tamamını kapsayan bir dizi enerjileri için aralıkların ve farklı alan boyutları ile burun konumları için mutlak output değerlerinin doğrulanması büyük önem taşır.

Bununla birlikte açıklıklı ışınlar için (hem statik hem dinamik) doz hesaplamasını valide etmek önem taşır. RayStation içinde bu tür ışınlar bir blok ile planlanır. Ardından Mevion Uyarlanabilir Açıklık, istenilen açıklık konturunu yeniden oluşturmak için konumunu ve lifleri uyarlamaya çalışacaktır. Bu validasyon, düz olmayan kenarlı (karmaşık hedef şekilleri) dahil olmak üzere farklı boyutlardan oluşan alanları içerecektir. {369009}

**UYARI!**

NCT makine devreye alma. Belirli bir doz motoru sürümü için RayStation içerisinde bir makine her zaman tedavi dağıtım sistemi ve doz motoru üreticisine uygun olarak devreye alınmalıdır. {611928}

**UYARI!**

CyberKnife için çarpışma algılaması. RayStation kapsamında gerçekleştirilen çarpışma algılaması, çarpışmaların her zaman belirlenebileceğini garanti etmez. Doz vermeden önce kullanıcı, doz verme sisteminin çarpışma algılaması gerçekleştireceğini doğrulamakla yükümlüdür.

{339623}

**UYARI!**

Blok/cutout onaylama. Işın tasarım modüllerindeki blokların ve elektron ışını cutout'larının fiziksel olarak gerçekleştirilebileceğini her zaman doğrulayın. RayStation'da blok üretim kısıtlamalarını tanımlamak mümkün değildir.

Proton blokları için, otomatik blok oluşturma araçlarında blok freze aracının boyutu göz önünde bulundurulur. Buna karşın, manuel blok düzenleme/oluşturma araçları kullanılarak üretilemeyecek bir blok edinmek mümkündür. Ardından, blok düzenleme sonrasında freze aracı algoritmasını manuel olarak çalıştırmak mümkündür. Bu işlem otomatik olarak gerçekleştirilmediği için bloğun fiziksel olarak oluşturulma sorumluluğu kullanıcıya düşer.

Oluşturulan bloğu her zaman blok açıklık çıktısıyla karşılaştırarak kontrol edin. {508816}

**UYARI!**

Blok/şablon çıktısının ölçeğini onaylayın. Yazıcı ayarları, çıktındaki blok/şablonun gerçek boyutunu etkileyecektir. Blok/şablon üretimi veya onaylama için blok/şablon çıktısını kullanmadan önce her zaman x ve y eksenlerinin eşit olduğundan ve bir cetvel kullanarak doğrulama ölçeğindeki 1 cm'nin gerçekten 1 cm'ye denk geldiğinden emin olun. {508818}



UYARI!

ROI/POI onayı. Tedavi planlaması veya değerlendirme amacıyla kullanmadan önce tüm ilgi bölgeleri (ROI'lar) ve ilgi noktaları (POI'lar) daima gözden geçirin. {508820}



UYARI!

4DCT projeksiyonlarını inceleme. Kullanıcı, bir 4DCT projeksiyonundan elde edilen görüntü setini tedavi planlama veya değerlendirme amaçlı olarak kullanmadan önce incelemelidir. Yansıtılan görüntü seti, Hounsfield birimleri ve ilgili dansitelerin beklenildiği gibi olduklarını doğrulamak için, 4DCT grubundaki görüntü setleri ile karşılaştırılmalıdır. Bu, hasta görünümündeki HU değerlerini inceleyerek ve Plan Evaluation (Plan Değerlendirme) modülündeki değerlendirme dozlarını hesaplayarak yapılabilir.

Yansıtılan görüntü setinin konumlandırma, pozisyon ve büyüklük gibi geometrik özellikleri de orijinal 4DCT ile karşılaştırılmalıdır. Bu, yansıtılan görüntü setlerinin, Structure Definition (Yapı Tanımlama) veya Image Registration (Görüntü Kaydı) modülündeki orijinal 4DCT görüntü setleri ile kaynaştırılıp doğru şekilde hizalandıklarını kontrol ederek yapılabilir. {117566}



UYARI!

HU yeniden ölçekleme ile elde edilen görüntü spesifik dansite tablosu. HU yeniden ölçekleme ile elde edilen görüntü seti spesifik dansite tablosu kullanıldığında, kullanıcının bunu doz hesaplama için kullanmadan önce ortaya çıkan dansite tablosunu gözden geçirmesi son derece önemlidir. Yeniden ölçeklenmiş dansite tablosu doz hesaplamasını doğrudan etkileyecektir. {125272}

**UYARI!**

Hasta ayarı. Hastayı konumlandırmak için masa kayması (masa üstü çevrimi) Talimatları Hasta ayarı iletişim kutusunda ve plan raporunda görüntülenir.

Varsayılan masa kayma sunumu "Patient" (Hasta)'tır, başka bir deyişle masa kayma talimatları Patient setup (Hasta ayarı) iletişim kutusu hasta anatomik yönlerine göre belirtilir.

İstenirse, masa kayma sunumu "Couch" (Masa) olarak değiştirilebilir, başka bir deyişle masa kayma talimatları Patient setup (Hasta ayarı) iletişim kutusunda masa yönlerine göre belirtilir. Masa kayma sunumu klinik ayarları uygulamasından değiştirilir.

Klinik kullanımdan önce, her zaman RayStation'da ve plan raporunda gösterilen masa kaymasının amaçlandığı gibi ve klinik uygulamaya uygun olduğunu onaylayın.

Masa kaymasının DICOM standardında göre dışa aktarılması hasta ayarı için başka bir seçenek oluşturur. Bu seçenek RayPhysics'te seçilebilir.

(9101)

**UYARI!**

Referans çerçevesi kaydının doz hesaplamadan önce incelenmesi. Tedavi pozisyonu hizalamasıyla içe aktarılan veya oluşturulan referans çerçevesi kayıtlarının Dose Tracking modülündeki fraksiyon dozu hesaplamalarında kullanılmadan önce veya ek görüntü setlerindeki doz hesaplanırken incelenmesi özellikle önemlidir. (360380)

**UYARI!**

ABD içinde sınırlı satış Federal (ABD) ve Devlet kanunları, bu ürünün bir hekime veya hekimin siparişiyle satılmasını yasaklar.

(4782)



UYARI!

Tek oturum açma ayarı. Klinik Ayarlar'da tekli oturum açma ayarı kullanılıyorsa yetkisiz bir kullanıcının bir iş istasyonunun katılsız bırakılması durumunda RayStation içerisinde kimlik doğrulaması yapması mümkündür. Kimlik doğrulama, oturum açmış kullanıcının adına yapılır.

[578762]



UYARI!

Aksesuar kodlarını doğrulayın. Foton ve proton blokları, elektron cutout'ları ve proton kompensatörleri için aksesuar kodları girilebilir. Kullanıcı, RayStation içerisine girilen aksesuar kodunun tedavi sırasında kullanılacak fiziksel aksesuarla eşleştiğini doğrulamalıdır. Bloğun, kompensatörün veya kesimin RayStation içerisinde değiştirilmesi halinde, RayStation aksesuar kodunu otomatik olarak geçersiz kılmayacaktır. Aksesuar kodu değiştirilirse blok, kesim veya kompensatör RayStation içerisinde geçersiz kılınmayacaktır. Doğru aksesuar kodunun girildiğinden ve gerekirse güncellendiğinden emin olmak kullanıcının sorumluluğundadır.

[574934]

3.1.2 Kurulum konusunda uyarılar



UYARI!

Görüntü ayarları. RayStation sisteminin görsel output'unun monitör kalibrasyonu, çözünürlük ve diğer donanım parametrelerine bağlı olduğunu unutmayın. Monitör output'unun klinik görevler için uygun olduğundan emin olun. [366562]



UYARI!

Donanım/Yazılım platformu. Donanım veya yazılım platformu değiştiğinde Sistem Ortamı Kabul Testi çalıştırılmalıdır. [366563]

**UYARI!**

Kurulum testleri. Kullanıcının, kullanıcı organizasyonunda RayStation sisteminin kurulum ve yapılandırması için özel ek testler eklemesi gerekmektedir. [366564]

**UYARI!**

ECC olmayan GPU belleğinin kullanımı. Hesaplamalar için kullanılan GPU'larda ECC RAM bulunmalı ve ECC durumu GPU sürücüsü ayarlarında etkinleştirilmelidir. Bununla birlikte, deforme olabilir görüntü kaydı ECC RAM içermeyen RAM'lerde hesaplanabilir. [8453]

**UYARI!**

GPU'daki doz hesaplaması bilgisayar/sürücü güncellemelerinden etkilenebilir. İşletim sistemi Hizmet Paketleri de dahil olmak üzere herhangi bir donanım veya yazılım platformu değişikliğinden sonra GPU'daki doz hesaplaması tekrar onaylanmalıdır. Bu işlem, *RSL-D-RS-2024A-SEAT, RayStation 2024A System Environment Acceptance Test Protocol* çalıştırılarak ve GPU'yu kullanan tüm hesaplamalar için kendiliğinden testler uygulanarak yapılabilir. [4039]

3.1.3 Genel sistem kullanımıyla ilgili uyarılar

**UYARI!**

RayStation'ın birden çok örneğinin çalıştırılması. RayStation'ın birden çok örneğini çalıştırırken ekstra özen gösterin. Daima doğru hasta üzerinde çalıştığınızdan emin olun. [3312]



UYARI!

Bağımsız doz hesaplaması. Kullanılan bağımsız doz hesaplama sisteminin gerçekten bağımsız olduğundan emin olun. Bağımsız doz hesaplaması için uygun görünen ancak aslında bağımsız olmayan sistemler vardır çünkü doz motoru RaySearch tarafından üretilir ve foton dozu hesaplaması için RayStation ile aynı algoritmayı ve muhtemelen de aynı kodu kullanır (örneğin, Compass (IBA)).

{6669}



UYARI!

Otomatik kurtarma modunu değiştirirken dikkatli olun. Otomatik kurtarma verileri bir veritabanında veya diskte saklanır. Otomatik kurtarma modu kapatılırsa veya eski depolama yerinde otomatik kurtarma verileri varken depolama alanı değiştirilirse bu veriler kullanılamaz hale gelir ve RayStation tarafından silinemeyebilir. Eski depolama alanındaki verilerin manuel olarak silinmesi gerekir.

{282521}



UYARI!

İkincil veri tabanlarında saklanan tedavi verileri. Tedaviyle ilgili verileri RayCare ile bağlantılı sistemin dışında tutan ikincil veri tabanlarını yükseltmeyin. Bu ikincil veri tabanları geçerli şema sürümlerinde kalmalıdır.

{824240}



UYARI!

Rapor şablonu isimlendirme. Kullanıcı tarafından oluşturulan rapor şablonları hasta, plan, ışın setleri vb. hakkındaki tüm bilgiyi içermeyebilir. Örneğin bir rapor sadece aktif olarak seçili ışın setini içerebilir. Rapor şablonlarını oluştururken net bir isimlendirme kuralı kullanın. {5147}

**UYARI!**

Arka plan dozlu ışın setlerine ilişkin reçetelere yönelik değişen davranış. RayStation 11A'da reçeteler her zaman, tek tek ayarlanan her ışın setine ilişkin dozu düzenleyecektir. Işın seti ve arka plan dozu ile ilgili 11A'dan önceki RayStation sürümlerinde tanımlanmış reçeteler eskidir. Bu tür reçetelere sahip ışın setleri onaylanamaz; ışın seti DICOM formatında dışa aktarıldığında reçete içerikte yer almaz.

RayStation 11A'da reçete yüzdesi artık dışa aktarılan reçete doz seviyelerine dahil edilmez. 11A'dan önceki RayStation sürümlerinde, RayStation içinde tanımlanan Reçete yüzdesi dışa aktarılan Hedef Reçete Dozuna dahil edilmişti. Sürüm 11A'da bu, yalnızca RayStation'da tanımlanan Reçete edilen doz, Hedef Reçete Dozu olarak dışa aktarılan şekilde değiştirilmiştir. Bu değişiklik dışa aktarılan nominal katkıları da etkilemektedir.

11A'dan önceki RayStation sürümlerinde, RayStation planlarında dışa aktarılan Doz Referans UID'si, RT Planı/RT İyon Planının SOP Örneği UID'sini temel alıyordu. Bu durum, farklı reçetelerde aynı Doz Referans UID'si olacak şekilde değiştirilmiştir. Bu değişiklik nedeniyle, 11A'dan önce RayStation kullanılarak dışa aktarılan planların Doz Referans UID'si, plan yeniden dışa aktarıldığında farklı bir değer kullanılacak şekilde güncellenmiştir.

(344549)

3.1.4 DICOM içe aktarımı konusunda uyarılar

**UYARI!**

Görüntü seti bütünlüğü. DICOM bir görüntü setindeki tüm görüntü kesitlerinin dahil edildiğini doğrulamaya yönelik herhangi bir yöntem sunmaz. Kullanıcı içe aktarım sonrasında bunu daima manuel olarak doğrulamalıdır. (508830)

**UYARI!**

İçe aktarılan doz. Onaylanmış bir plan için içe aktarılmış doz otomatik şekilde klinik olarak kabul edilecektir. (508831)



UYARI!

İçe aktarılan doz için dozun nasıl hesaplandığına dair herhangi bir varsayım yoktur.

Doz, RayStation kapsamında dozun hesaplanmasında kullanılan veriler, hesaplamaların yapıldığı içe aktarılan dozdan farklı olduğunda geçersiz kılınmaz. İçe aktarılan doz ilk başta RayStation kapsamında hesaplanmış olsa bile bu geçerlidir. Örneğin, yoğunluk geçersiz kılmaları veya Harici ROI değişiklikleri ile yapı seti değiştirilse bile içe aktarılan doz geçersiz kılınmaz.

{224134}



UYARI!

Fraksiyonasyon şeması DICOM içe aktarımında devre dışıdır. Bir DICOM planı RayStation'a aktarıldığında fraksiyonasyon şeması devre dışıdır. Sonuç olarak, içe aktarım sırasında oluşturulan ışın setleri, orijinal plan dönüşümlü bir paterni belirtse de her zaman sekansiyel teslim için ayarlanacaktır.

Buna ek olarak, ışın seti emriyle belirtilen teslim emri amaçlanan teslim emriyle uyuşmayabilir. Takiben, doğru bir fraksiyonasyon şemasına dayanan aktiviteler içe aktarım sonrasında uygulanmayacaktır. Örneğin, içe aktarılan planın biyolojik etkisi hatalı olarak rapor edilecektir. {119127}



UYARI!

Proton planları için Hedef Reçete Dozunun DICOM içe aktarımı. Bir DICOM proton planı içe aktarılırken Hedef Reçete Dozundan içe aktarılan değer {300A,0026} RayStation içinde RBE ağırlıklı reçete dozu olarak yorumlanabilir. {611725}



UYARI!

DICOM içe aktarma filtresi kullandıktan sonra dışa aktarma. DICOM içe aktarımı sırasında DICOM içe aktarım tarafından modifiye edilmiş verilerin dışa aktarımından kaçınınız. Bu, aynı DICOM UID ile farklı dosyaların oluşturulmasını önleyecektir. {508832}

**UYARI!**

Depolama SCP kullanırken hiçbir hata göstergesi yok. Depolama SCP kullanarak hasta verilerinin içe aktarımı, örneğin transfer oturumunda hatalar veya dosyanın diske yazılmasında arıza nedeniyle tamamlanmamışsa RayStation'da buna dair gösterge yoktur. {508833}

3.1.5 DICOM dışa aktarımı konusunda uyarılar**UYARI!**

Dışa aktarım hatası. Sistemden dışarı veri aktarımı yaparken, dışa aktarımın başarılı olduğundan daima emin olun. Eğer dışa aktarım örneğin donanım hatası veya işletim sistemlerinde hatalar nedeniyle kesintiye uğrarsa, dışa aktarılmış verileri silin ve dışa aktarımı tekrar başlatın. {508805}

**UYARI!**

DICOM RT Yapı seti dışa aktarımı. RT Yapı setinin DICOM dışa aktarımı, tüm ROI'leri konturlara dönüştürecek ve üst veya alt görüntü seti dilimi dışındaki parçalar dahil edilmeyecektir.

Bu, ağ veya voksel ile temsil edilen ROI geometrileri için geçerlidir. Bu tür geometriler tipik olarak model tabanlı segmentasyon, atlas-tabanlı segmentasyon veya RayStation içindeki 3D ROI etkileşim araçlarını kullanılarak oluşturulur. DICOM dışa aktarımı, sadece görüntü dilimlerindeki kontürleri işler; bu durum da görüntü yığınının ilk veya son dilimi dışında uzanan parçaların dışa aktarıma dahil edilmeyeceği anlamına gelir. Böylece bunlar bir DICOM dışa/içe aktarım döngüsünden sonrasında RayStation veya harici bir sistem ile aynı olmayacaklardır. {508804}

**UYARI!**

Tedavi parametreleri RayStation sisteminden DICOM dışa aktarımı kullanarak transfer edilmelidir. Bir tedavi planının kontrol noktalarının DICOM dışa aktarımı kullanılarak RayStation sisteminden dışa aktarıldığından emin olun. Kullanıcı bu ayarları manuel olarak transfer etmemelidir. {508803}



UYARI!

Vero planlarının DICOM dışa aktarımı. Vero R&V sistemine çoklu izomerkezli bir planın DICOM dışa aktarımı yapılırken ekstra özen gösterilmelidir. DICOM dışa aktarımını iki kez yapmak gerekir, birinde ExacTrac Vero kontrol kutucuğu işaretlenir, diğesinde ise kontrol kutucuğu işaretlenmez. {125706}



UYARI!

Proton planları için Hedef Reçete Dozunun DICOM dışa aktarımı. DICOM'da dışa aktarımlı proton planında Hedef Reçete Dozunda dışa aktarılan değer {300A,0026} her zaman RBE ağırlıklı reçete dozudur. {611723}



UYARI!

DICOM'da Çok Katmanlı Açıklık (MLA) özel özniteliklerle iletilir. MLA kullanılırken açıklık kontur noktaları sadece özel özniteliklerde dışa aktarılır. Bu özel özniteliklere sahip olmayan bir sistem için tedavi planının alanları kolimasyonlu olarak görünmeyecektir. Bu bilgi dozimetri açısından son derece önemlidir ve ilgili dozlar kolimasyonsuz planın dozimetrisinden farklı olacaktır. Kullanıcı, alıcı sistemin özel öznitelikleri aldığını doğrulamalı ve bunların tedavi makinesi için dağıtım talimatlarına yayıldığından emin olmalıdır. Özel öznitelikler hakkında daha fazla bilgi için bkz. *RSL-D-RS-2024A-DCS, RayStation 2024A DICOM Conformance Statement* {610855}



UYARI!

iDMS'e aktarma yapılırken işlem hatalarının oluşması. Planın dışa aktarımı sırasında bir hata olursa, RayStation'da herhangi bir gösterge olmayabilir. iDMS'de hasta ve plan durumu operatör tarafından onaylanmalıdır. {261843}

**UYARI!**

Aynı SOP Örneği UID'sine sahip DICOM nesnelерinin işlenmesi. Bazı durumlarda RayStation, aynı SOP Örneği UID'lerine sahip ancak içeriği farklı olan DICOM nesneleri üretebilir. Aynı UID'lere sahip iki nesne aynı hedefe (ör. PACS sistemi) gönderilirse, sonuç alıcı sistemin uygulanmasına bağlı olacaktır. Kullanıcının doğru görev için doğru nesnenin kullanıldığını manuel olarak doğrulaması gerekir.

(404226)

3.1.6 CBCT görüntü dönüştürme ile ilgili uyarılar

**UYARI!**

Orijinal görüntü ve referans görüntüdeki harici ROI'ler. Harici ROI, dönüştürülecek görüntüdeki veya referans görüntüdeki hasta ana hattına karşılık gelmiyorsa, bu dönüştürme hatalı olabilir. Orijinal görüntüdeki Harici ROI dışındaki bölgeler, artefaktlar için düzeltilmez.

(405748)

**UYARI!**

Düzeltilmiş CBCT için görüş alanı ROI'si. Görüş alanı ROI'si dışında kalan bölgeler referans görüntüye göre eşleştirilir. Kullanıcı, bunun hastanın gerçek akım geometrisine karşılık gelmeyebileceğinin farkında olmalıdır. Bu bölgelerde deforme olabilen kayıt alanı hatalı olduğunda eşlenen bölgeler de hatalı olacaktır.

(405749)

**UYARI!**

Sanal BT için görüş alanı ROI'si. Girdi olarak görüş alanı ROI'si kullanıldığında, uyumsuz düşük yoğunluklu bölgeler, bu ROI dışındaki Düzeltilmiş CBCT'den gelen değerlerle değiştirilmez. Bu nedenle, görüş alanı ROI'sinde potansiyel olarak bu tür bir değişimin gerekli olduğu tüm bölgelerin yer alması önemlidir.

(405750)



UYARI!

Tüm CBCT hacmini kapsamayan referans BT. BT görüntüsünde yer almayan CBCT görüntüsündeki anatomik bölgelerde görüntü düzeltmesine temel oluşturulamaya yetecek bilgiler mevcut değildir; bu nedenle görüntü düzeltmesi yeterince iyi uygulanamayabilir.

(405786)



UYARI!

Sanal BT üzerinde kontur çizme. Sanal BT, öncelikle bir referans BT'nin orijinal CBCT'ye göre deforme edilmesiyle oluşturulur ve bunu uyumsuz düşük yoğunluklu bölgelerin değiştirilme süreci izler. Sanal BT diğer tüm bölgelerde deforme olmuş BT ile aynı olacaktır. Bu nedenle, sanal BT'deki geometri orijinal CBCT görüntüsündeki geometri ile eşleşmeyebilir. Kontur çizme tercihen orijinal CBCT üzerinde veya Düzeltilmiş CBCT algoritması ile dönüştürülmüş bir görüntü üzerinde gerçekleştirilmelidir.

(405815)



UYARI!

Referans CT'de malzemeyi geçersiz kılma. Referans CT'deki artefaktları veya yanlış HU değerlerini düzeltmek için malzemeyi geçersiz kılma kullanılıyorsa, dönüştürülen görüntü oluşturulurken orijinal HU değerlerinin kullanılacağını unutmayın. Sonuç olarak, dönüştürülen görüntüdeki aynı bölgeler de yanlış yoğunluklar gösterebilir. Kullanıcı bu bölgeleri incelemeli ve dönüştürülen görüntü için de malzeme geçersizliğini kullanmayı düşünmelidir.

(405752)

**UYARI!**

Görüntü dönüştürme algoritmasını devreye alma. Bir dönüşüm algoritmasının devreye alınması, algoritmanın klinik olarak kabul edilebilir görüntüler üretebileceği anlamına gelir. Bir algoritmayı devreye almadan önce, bu algoritmayla oluşturulan dönüştürülmüş görüntülerin doğrulanması gerçekleştirilir. Doğrulama, BT hasta anatomisinin dönüştürülecek görüntüdeki anatomiye mümkün olduğunca yakın olduğu CT görüntüleri (klinik kalitede) ile doz karşılaştırmasını içerir. Anatomik farklılıkların etkisi, aynı güne ait görüntüler kullanılarak ve önemli anatomik farklılıklara sahip bölgelerde yoğunlukları geçersiz kabul ederek azaltılabilir. Bu doğrulama, görüntüleme sistemiyle ilgili tüm olası görüntüleme protokolleri ve anatomik alanlara ilişkin yeterli sayıda vakayı kapsamalıdır.

(280182)

**UYARI!**

Düzeltilmiş CBCT görüntülerinin onayı. Düzeltilmiş bir CBCT görüntüsünü onaylarken, görüntü kalitesinin klinik doz için yeterli kabul edilmek için yeterli olduğundan emin olun. Bu, önemli hasta dokularının doğru HU değerlerine sahip olduğundan ve CBCT artefaktlarının yeterince düzeltildiğinden emin olunmasını gerektirir.

Bölgeler referans BT'den kopyalanmışsa, bölgeler arasında yumuşak bir geçişle, bunların doğru görüldüğünden emin olun. Ana doku HU değeri yanlışlıkları, önemli doku tepe değerlerinin kabaca aynı değere getirildiğinden emin olunarak, düzeltilmiş CBCT ile görüntü histogramındaki referans BT'nin karşılaştırılması yoluyla tespit edilebilir. Düzeltilmiş CBCT'deki yetersiz şekilde düzeltilmiş bölgeler, düzeltilmiş CBCT'nin farklılık füzyon görünümündeki biçimi değişmiş referans BT ile karşılaştırılmasıyla tespit edilebilir. Gözlenen tüm farklılıklar küçük olmalı veya anatomik farklılıklara veya gürültüye ilişkin olmalıdır. Yeterli şekilde düzeltilmemiş, göz ardı edilebilir olmayan artefaktlar varsa, bu bölgeler malzemeyi geçersiz kılma işlemleriyle ele alınabilir.

(464657)



UYARI!

Sanal BT görüntülerinin onayı. Sanal bir BT görüntüsünü onaylarken, görüntü kalitesinin yeterli olduğundan ve anatominin klinik doz için yeterli kabul edilmek üzere orijinal CBCT'deki anatomiye yeterince yakın olduğundan emin olun. Sanal BT'de tüm önemli hava/akciğer bölgelerinin anatomik olarak doğru olduğunu ve hastanın ana hatlarının orijinal CBCT ile iyi uyduğuna kontrol edin.

Sanal BT ve orijinal CBCT arasındaki karşılaştırma, çeşitli füzyon modları kullanılarak füzyon görünümünde yapılabilir. Sanal BT'de anatomik olarak düzeltilmiş hava/akciğer bölgeleri, sanal BT ile biçimi değişmiş referans görüntü karşılaştırılarak tanımlanabilir. Bu bölgelerin büyük çaplı artefaktlara değil, gerçek anatomiye karşılık geldiğinden emin olun.

[464658]

3.1.7 Doz hesaplaması konusunda uyarılar

Genel doz hesaplaması uyarıları



UYARI!

Doz hesaplama bölgesi. Doz hesaplama bölgesi doz gridi ile doz hesaplama ROI'lerinden oluşan bölgenin kesişimiyle sınırlıdır. Doz hesaplama ROI'leri Harici ROI ile ışın setinde bulunan Destek ve Sabitleme ROI'lerinin yanı sıra harici foton ve elektron ışınlarına atanan Bolus ROI'lerini içerir. Doz hesaplama bölgesi dışındaki bölgede doz hesaplaması yapılmaz.

Harici ışın terapisi

Harici ışın tedavisi için, görüntü verilerindeki tüm materyal bilgileri doz hesaplama bölgesinin dışına çıkarılır. Elektronlar ve BNCT dışındaki tüm modaliteler için doz hesaplama bölgesinin dışındaki hacim, radyasyon taşımada vakum olarak ele alınır (etkileşim yoktur). BNCT için doz hesaplama bölgesinin dışındaki hacim harici doz hesaplama motoru tarafından işlenir.

Elektronlar için vakum yerine hava kullanılır, radyasyon taşımada saçılma ve enerji kaybı olur. Bir ışının herhangi bir bölümü doz hesaplama bölgesine dahil olmayan görüntü verileriyle kesişirse RayStation doğru dozu hesaplayamayacaktır. Doz hesaplama ROI'leri ilgili görüntü verilerinin hepsini içermeyse veya doz gridi doz hesaplama ROI'lerinin ilgili hacimlerini kapsamazsa bu durum oluşabilir.

Işının herhangi bir bölümünün doz gridinin kapsamadığı bir doz hesaplama ROI'sinin yüzeyine girmesi halinde dozda büyük hatalar beklenir. Ayrıca doz gridi dışından saçılma hesaba katılmadığından çok küçük bir doz gridi kullanılırsa doz gridinin çıkış kenarlarında doz hatası oluşabilir. Doz gridinin çıkış kenarlarında uygun bölgeyi kapsamaması halinde RayStation üzerinde hiç bir uyarı gösterilmez.

Brakiterapi (TG43 doz motoru)

TG43 brakiterapi doz hesaplaması, sudaki ölçümleri ve simülasyonları temel alan veri odaklı bir modeldir. Doz hesaplamasında hiçbir malzeme bilgisi dikkate alınmaz ve hacmin tamamı doz hesaplama bölgesinin içinde ve dışında su varmış gibi ele alınır. Bu durumun doz hesaplama bölgesi açısından iki olası sonucu vardır:

- Sonsuz bir saçılma ortamı varsayıldığından doz hesaplama ROI'sinin yüzeyindeki doz yanlış olabilir ve düşük yoğunluklu arayüz göz ardı edilir.
- Doz kılavuzu Harici ROI'nin (veya başka bir doz hesaplama ROI'sinin) tamamını kapsamasa bile tüm aktif bekletme noktalarının doz kılavuzunun içinde kaldığı varsayılarak doz yine de doz kılavuzunun kenarlarında doğru olacaktır. RayStation'da Harici ROI'nin dışında kalan aktif bekletme noktaları varsa doz hesaplanamaz. Harici ROI'nin içinde doz kılavuzu, kaynaklara yakın yüksek doz değerlerinin dikkate alınmasını sağlamak için en az 3 cm'lik kenar boşluğu da dahil olmak üzere tüm aktif bekletme noktalarını kapsamalıdır.

(9361)

**UYARI!**

Harici ROI olarak Doğru ROI'nin atanmış olduğundan emin olun. Harici ROI'nin tüm hedef ROI'leri ve OAR'leri kapsadığını daima kontrol edin. ROI'nin tamamı harici ROI'ye dahil değilse doz hacim histogramları yanlış hesaplanabilir.

(9360)

**UYARI!**

Doz gridinin tüm hedeflenen ROI'leri kapsamasını sağlayın. Sadece doz gridinin kapsadığı ROI parçası DVH'ye ve doz istatistiği hesaplamasına dahil edilir.

(9358)

**UYARI!**

Doz gridi çözünürlüğü dozu etkiler. Hem doz çıktısı hem de şekli, doz gridi çözünürlüğünden ve hizalamasından önemli ölçüde etkilenebilir. Örneğin alan büyüklüğü, modülasyon ve hasta geometrisi gibi faktörleri göz önünde bulundurarak uygun doz gridini kullandığınızdan emin olun.

(2305)

**UYARI!**

Piksel doldurma. Doz hesaplaması için kullanılan bölgede piksel doldurma varsa, hesaplanan doz yanlış olabilir. Piksel doldurmalı Hounsfield Birimlerinin istenilen dansiteye eşlendiğinden veya piksel ekli bölgeye malzeme geçersizliği eklediğinizden emin olun.

BT-görüntülenen bölge tedavide mevcut olacak olan ve radyasyon dağılım bölgesindeki malzemeyi hariç tuttuysa, piksel doldurma değerlerinin kullanılması önerilmez. Bunun yerine malzemeleri doz hesaplamaya dahil etmek için her birine bir malzeme geçersizliği ekleyin. Bunun yapılmaması doz hesaplamasında hatalara yol açabilir.

Radyasyon taşıma için önemli olan her şey BT görüntüsü içinde ise, ancak Harici ROI yüksek yoğunluğa sahip Hounsfield Unit'lerine karşılık gelen piksel padding (iç boşluk) değerleri ile görüntü parçalarını kaplıyorsa bu durum, doz hesaplamasında hatalara yol açabilir.

(9354)



UYARI!

Çoklu yapı setleri için malzemeyi geçersiz kılma. Kullanılan görüntü setinde tanımlı herhangi bir geometriye sahip olmayan bir ROI için materyal geçersizliği tanımlanmışsa, doz hesaplanırken herhangi bir uyarı olmayacaktır.

{9353}



UYARI!

İnsan dışı malzemelerde BT yoğunluğunun kullanımı. RayStation doz hesaplaması normal olarak insan vücudunda bulunan malzemeler için BT verileriyle kullanılacak şekilde ayarlanmıştır. İnsan dışı malzemelerde yoğunluk geçersiz kılma işlemini kullanma genellikle BT veri bilgilerini kullanmaya göre daha doğru olacaktır. Bu durum, hasta içindeki implantların yanı sıra ışın yapılarına ilişkin Destek, Sabitleme ve Bolus türü ROI'ler için de geçerlidir. BT yoğunluğunun geçersiz kılınması amaçlanıyorsa, ROI'ye bir malzeme geçersiz kılma atandığından emin olun. Herhangi bir malzeme atanmamışsa, doz hesaplamasından önce hiçbir uyarı verilmeyecektir.

{404666}



UYARI!

Bolus ROI'nin ışın(lar)a atanması gerekir. Bolus ROI'ler ışın özellikleri olarak kabul edilir. Bir bolus ROI'nin belli bir ışın için radyasyon transport ve doz hesaplaması için kullanılması için, açık şekilde o ışına atanmalıdır. Bir bolus tüm ışınlar için kullanılacak ise, tek tek tüm ışınlara atanmalıdır. Bir planda herhangi ışına atanmamış bir bolus, doz hesaplamasına dahil edilmeyecektir. {136280}

**UYARI!**

Klinik olarak ilgili tüm sabitleme ve destek ROI'lerinin ışın setine dahil edildiğinden emin olun. Varsayılan olarak tüm Sabitleme ve Destek ROI'leri tüm ışın setlerine dahil edilecektir. Bir ışın setine dahil olan tüm Sabitleme ve Destek ROI'leri, ışın setine yönelik doz hesaplaması için kullanılacaktır. Bir Sabitleme veya Destek ROI'si bir ışın setinden çıkarılmışsa ilgili ROI, ışın setine yönelik doz hesaplamasında dikkate alınmayacaktır.

Işın setine dahil olan Destek ve Sabitleme ROI'leri:

- ROI listesinde mavi bir ışın seti simgesiyle işaretlenir
- Sabitleme ve destek sekmesinde işaretli onay kutusuyla belirtilir
- 2D hasta görüntülerinde düz çizgi stiliyle gösterilir
- Işın seti seçildiğinde Malzeme hasta görünümüne dahil edilir.

(713679)

**UYARI!**

Sabitleme ve Destek ROI Tiplerinin kullanımı. Sabitleme ve Destek ROI türlerinin hasta destek, sabitleme veya immobilizasyon cihazları olan bölgelerin kullanılması amaçlanmıştır ve yalnızca hasta dış hattının genellikle dışında olan yapılar için kullanılmalıdır. Dış ROI içerisinde materyal geçersizliği için daima diğer ROI tiplerini kullanın. Sabitleme veya Destek ROI genel olarak Dış ROI dışındaysa, Dış ROI'da küçük miktarda bir örtüşme kabul edilebilir. Genel olarak hastanın dış hattı içindeki Sabitleme veya Destek ROI'lerinin kullanılması, hem Dış hem de Sabitleme/Destek ROI'leri ile kesişen voksellerin kütle yoğunluğunun hesaplanmasında hatalara yol açabilir. Bu etkilerle ilgili ayrıntılar için *RSL-D-RS-2024A-REF, RayStation 2024A Reference Manual* bölümüne bakınız. {26242?}

**UYARI!**

MR planlama: Yığın yoğunluk atama. RayStation yalnızca MR görüntülerine dayanan planlama, kullanıcı tarafından belirlenen yığın yoğunluk atamasına bağlıdır. Belirli yapılandırılmalar/bölgeler için homojen malzeme kullanılarak yığın yoğunluk ataması yapmak kabul edilemeyen dozimetri hatası oluşturacaktır. {254454}



UYARI!

MR planlama: Geometrik bozulma ve görüş alanı. Planlama için amaçlanan MR görüntülerinde geometrik bozulma göz ardı edilebilir seviyede olmalıdır. RayStation bozulma düzeltme için herhangi bir algoritma içermez. MR görüntüsü hasta dış hattını kapsamalıdır. [261538]



UYARI!

Kontrastı iyileştirilmiş BT. BT görüntü setlerini iyileştirmek için kullanılan kontrast maddeler HU değerlerini etkiler. Bu durum, planlanan ve salınan doz arasında farklılıklara yol açabilir. Kullanıcının, tedavi planlaması için kontrastı iyileştirilmiş BT görüntü setlerini kullanmaktan tamamen uzak durması veya kontrast alanları için malzeme geçersizliğinin düzgün bir şekilde atandığından emin olması önerilir.

[344525]



UYARI!

Farklı doz motorları ile hesaplanan dozların uyumlu olduğundan emin olun. Farklı doz motorları ile hesaplanan dozları birleştirme veya karşılaştırılma (ör., yedek, eş optimizasyon, arka plan dozları, dozların toplaması) işlemleri, doz kurallarının algoritmalar arasında farklı olduğu ve planın yüksek Z malzemelerinde doza duyarlı olması durumunda dikkatli bir şekilde ele alınmalıdır.

Elektron ve proton Monte Carlo doz motorları, ortamdaki radyasyon taşıma ile suda soğurulmuş dozu bildirir. Pencil beam proton ve hafif iyon doz motorları, suda soğurulmuş dozu bildirir. Collapsed cone foton doz motoru ise, farklı yoğunluktaki radyasyon taşıma ile suda soğurulmuş dozu hesaplar; bu, ortamda hesaplandığında suda soğurulmuş doz ile ortamda soğurulmuş doz arasındaki bir özelliktir. RayStation 2024A için foton Monte Carlo doz motoru, ortamdaki radyasyon taşınması ile ortamda soğurulmuş dozu bildirir. Ortamda taşınması durumunda, fotonlar için suda soğurulmuş doz ile ortamda soğurulmuş doz arasındaki farkların kemik dışındaki dokular için küçük olduğu (%1-2) tespit edilmiştir, ancak kemik (%10) veya diğer yüksek Z materyalleri için bu fark nispeten büyük olabilir.

İçe aktarılan dozlara ilişkin doz kuralı RayStation tarafından tanınmamaktadır; planın yüksek Z malzemelerinde doza duyarlı olması ve dozun arka plan dozu olarak veya doz taklidi için kullanılması halinde bu kural dikkatlice ele alınmalıdır.

[409909]

Elektron doz hesaplaması uyarıları



UYARI!

İzin verilen maksimum istatistik belirsizliği önceden hesaplanmış olan klinik Monte Carlo dozunu etkilememektedir. Klinik Monte Carlo elektron dozu için izin verilen maksimum istatistik belirsizliğini değiştirirken, önceden hesaplanmış dozların etkilenmediğini unutmayın. Bu nedenle, değişimden önce hesaplanmış dozlar yeniden hesaplandıklarında klinik doz ile sonuçlanmayacak istatistik belirsizliğe sahip olmalarına rağmen klinik olarak işaretlenecektir.

[9349]



UYARI!

Küçük kesme boyutları için elektron dozu hesaplaması. RayStation elektron dozu hesaplamasında küçük kesme boyutları için hesaplanan çıktıda sınırlı hassasiyet bildirilmiştir. Ölçülen ve hesaplanan çıkışlar arasında, 4x4 cm² kesme boyutları için %3'ten fazla, 2x2 cm² kesme boyutları için de %5'ten fazla fark bildirilmiştir.

Kullanıcı bu sınırlamanın farkında olmalıdır ve küçük kesme boyutları için hesaplanan elektron dozu çıkışını ayrıntılı bir şekilde doğrulamalıdır.

[142165]

Foton doz hesaplaması uyarıları



UYARI!

CBCT yoğunluk tablosunun atanması. Doz hesaplamasında ham CBCT bilgilerini doğrudan kullanabilmek amacıyla RayStation, görüntüye özgü CBCT yoğunluk tablosu kullanır. Normalde bir BT için verilenle kıyaslandığında bir CBCT için belirtilmiş sınırlı sayıda yoğunluk seviyesi olduğu için CBCT görüntülerinde doz hesaplaması, BT görüntülerini veya dönüştürülmüş CBCT görüntülerini kullanmaya kıyasla daha az tutarlı olabilir. Atanmış bir yoğunluk tablosu olan CBCT kullanılarak yapılan doz hesaplamasının doğruluğu, bu tablonun ayarlanması ve hastadaki gerçek yoğunluğun tabloda seçilen yoğunluklarla ne ölçüde iyi eşleştiği ile ilgilidir.

Doz hesaplamasında kullanılmadan önce yoğunluk tablosunu daima gözden geçirin. Bu işlem, yoğunluk tablosunun etkisinin görselleştirildiği CBCT için Yoğunluk Tablosu Oluştur iletişim kutusunda seçilen dilimlerde nokta kontrolü ile gerçekleştirilebilir.

Ham CBCT görüntü veri kümelerinde doz hesaplaması yalnızca fotonlar için desteklenir.

(9355)



UYARI!

İzin verilen maksimum istatistik belirsizliği önceden hesaplanmış olan Monte Carlo dozunun klinik durumunu etkilememektedir. Clinic Settings'te [Klinik Ayarlar] Klinik Monte Carlo foton dozu için İzin verilen maksimum istatistik belirsizliğini değiştirirken, önceden hesaplanmış dozların etkilenmediğini unutmayın. Bu nedenle, değişimden önce hesaplanmış dozlar yeniden hesaplandıklarında, klinik doz ile sonuçlanmayacak istatistik belirsizliğe sahip olmalarına rağmen klinik olarak işaretlenecektir.

(399)

**UYARI!****MLC kolimasyonlu alanlara ait CyberKnife Y profillerindeki asimetri ışın modellemesinde hesaba katılmaz.**

En büyük MLC kolimasyonlu alanlarda CyberKnife LINAC'a ait Y profilleri, yapısından kaynaklanan bir asimetri gösterir. Bu durum, ışın modellemesinde hesaba katılmaz; salınan ve hesaplanan dozlar arasındaki farklar, sabit Y çenelerinden biri (MLC'nin yan koruma plakaları) veya Y çenelerinden birinin yanındaki kapalı birkaç yaprak çifti ile doğrudan kolime edilen alanlar için görünebilir.

Kullanıcı bu sınırlandırmanın farkında olmalı ve RayStation hizmete alımında ve bu işlemi takip eden hastaya özgü kalite kontrolde bu davranışı incelerken çok dikkatli olmalıdır.

(344951)

**UYARI!****Eksen dışı küçük hedeflere yönelik rotasyon planları için arc gantri açısı aralığı.**

Arc gantri aralığı, rotasyon planları için doz hesaplaması sırasında kullanılan yön sayısını belirler. Arc ışınları için düzlem içi yöne göre eksen dışı olan küçük bir hedefe sahip bazı planlarda, 2 dereceye kıyasla 4 derece gantri aralığı kullanıldığında %3,5 civarında fazla doz tahmini bulunmuştur. Aynı etki küçük merkezi hedeflerde görülmez. Bu tür arc planları oluştururken 2 derecelik bir gantri açısı aralığı kullanın.

(723988)

Brakiterapi doz hesaplaması uyarıları**UYARI!**

TG43 doz hesaplamasının geçerliliği. TG43 doz hesaplaması, bir dizi varsayıma dayanmaktadır: {1} kaynakların etrafındaki tüm dokular suda eşdeğerdir, {2} uzlaşma veri setinin geçerliliğini korumak için her kaynağın yeterince büyük bir hasta hacmi ile çevrelenmesi gerekir ve {3} her türlü koruma etkisi göz ardı edilebilir. Bu varsayılan koşulların karşılanmadığı durumlar şunlardır: kaynağın hava boşluklarına veya metal implantlara yakın olduğu planlar, aplikatör koruması ve cilde yakın yerleştirilen kaynakların bulunduğu düzenler.

Kullanıcının bu varsayımların varlığından ve doz hesaplamasını nasıl etkileyeceğinden haberdar olması gerekir.

(283360)



UYARI!

TG43 parametrelerinin doğruluğu. Brakiterapi TG43 doz hesaplamasının doğruluğu, kullanılan TG43 parametrelerinin doğruluğuna bağlıdır. Mevcut kaynak için kullanılabilirse HEBD raporunda (Perez-Calatayud vd., 2012) veya benzeri raporlarda yayınlanmış uzlaşma verilerinin kullanılması önemle tavsiye edilir. Radyal doz işlevinin ve anizotropi işlevinin çözünürlüğü TG43u1 raporunda (Rivard ve ark. 2004) ve HEBD raporunda verilen tavsiyelere uymalıdır. Verilerin kullanıcı veya üretici tarafından girilmesi fark etmeksizin TG43 parametrelerinin doğru girildiğinden emin olmak kullanıcının sorumluluğundadır. Ayrıca kullanıcının girilen parametreleri kullanarak doz hesaplama algoritmasının doğruluğunu kontrol etmesi gerekir.

(283358)



UYARI!

Brakiterapide transit dozlar. Bekletme konumları arasına dağıtılan dozların yanı sıra art yükleyiciye giriş ve art yükleyiciden çıkış dozları, doz hesaplamasında dikkate alınmaz. Bu transit dozlar kaynak gücüne ve kaynağın HDR brakiterapi kanalları içindeki gerçek hareketine (hız ve ivme) bağlıdır. Transit dozlar bazı durumlarda klinik olarak önemli düzeylere ulaşabilir. Özellikle kaynak gücü yüksek, kaynak hareketi yavaş ve HDR brakiterapi kanallarının sayısı çok olduğunda kaynak zamanın önemli bir kısmını transit aşamasında geçirebilir. Kullanıcının bu sınırlamadan haberdar olması ve hangi durumlarda transit dozların farklı art yükleyici ve kaynaklar için sorun olabileceğini değerlendirmesi gerekir.

(331758)



UYARI!

Manyetik alanlarda HDR brakiterapi uygulaması. HDR brakiterapi tedavisi manyetik bir alanda yapılırsa (örneğin, MRG sırasında uygulama), TG43 formalizmi ile hesaplanan doz ile dağıtılan doz arasında büyük farklılıklar olabilir. Yayınlanan TG43 parametrelerinin kaynağına manyetik alanlar dahil edilmemiştir ve buna bağlı olarak doz dağılımı üzerindeki etkileri doz hesaplamasında dikkate alınmaz. Tedavi manyetik bir alanda dağıtılacaksa kullanıcının bu sınırlamanın farkında olması gerekir. ⁶⁰Co kaynakları ve gücü 1,5 T'den fazla olan manyetik alanlar konusunda özellikle dikkatli olunmalıdır.

(332358)

Genel proton ve hafif iyon dozu hesaplama uyarıları



UYARI!

Proton ve karbon iyon planları için BT yoğunluk kalibrasyonu. RayStation kapsamında proton ve ışık iyon dozu hesaplamaları için foton doz hesaplamalarında kullanılan BT kütle yoğunluğu kalibrasyon eğrisinin aynısı kullanılır. Doğru bir BT kalibrasyon gereksiniminin, proton ve ışık iyon dozu hesaplamaları için foton doz hesaplamalarına oranla daha yüksek olduğunu unutmayın. Foton veya elektron için doğrulanan BT kalibrasyonu, proton ve ışık iyon doz hesaplaması için yeterli olmayabilir. Proton ve ışık iyon dozu hesaplamaları için kullanılan BT kalibrasyonunun doğruluğunda ve sağlamlığında geçerli aynı yüksek gereksinimler, ayrıca BT-Durdurma gücü oranı (SPR) kalibrasyon eğrisi kullanılırken de geçerlidir.

[1714]



UYARI!

RayStation'da yarı ayırık saçılma dozu hesaplanmaz. Bir yarı ayırık PBS planı bir adım ve vuruş PBS planı olarak hesaplanır ve spotlar arasındaki saçılma dozu göz ardı edilir. RayStation hizmete alınması ile hastaya özel QA sırasında hesaplanan plan ve verilen plan arasındaki doz farkının kullanıcı tarafından değerlendirilmesi gerekir. [123711]



UYARI!

Proton ve hafif iyon PBS planları için doz gridi etkileri. RayStation içindeki Pencil Beam doz motorları, entegre derinlik dozu (IDD) ile bir voksele dağıtılan ortalama dozu ve her vokselin merkez noktasına olan yanlama doz miktarını hesaplayıp bu doz değerinin tüm vokseldeki dozu temsil ettiğini kabul ederken RayStation Monte Carlo doz motoru, bir vokselde birikmiş ortalama dozu hesaplar. Bu, dozda mevcut doz gridinden daha iyi çözünürlükte oluşan her varyasyonun bu doz hesaplamasında kaybolabileceği anlamına gelir. Her plan için uygun olan doz gridi çözünürlüğünü seçmek kullanıcının sorumluluğundadır. Ancak, düşük enerjili proton alanları ile dalgalanma filtresi olmayan hafif iyon alanları için Bragg piki, RayStation (0,5 mm) kapsamındaki en yüksek doz gridi çözünürlüğünün bile çözemeyeceği kadar keskin olabilir. Bu da hesaplanan dozun, uygulanan doza göre sistematik olarak eksik olmasına yol açar. Bu, beklenenden daha yüksek doz uygulanan tedavi planlarının oluşmasına sebep olabilir.

Doz hesaplamasında bu kısıtlamaya dikkat edin. Bu farklılığın önemli düzeyde olup olmadığını saptamak için hastaya özgü QA (kalite değerlendirme) işleminde çok dikkatli olun.

(439)



UYARI!

Protonlar için MLC lifleri arasındaki sızıntı. RayStation proton doz motorlarında, kolime edici bir MLC, pürüzlü konturlu açıklık bloğu olarak kabul edilir. Bu, bitişik liflerin veya kapalı lif uçlarının arasındaki gerçek sızıntının doz motorlarıyla ele alınmadığı anlamına gelir. Hesaplanan plan ve uygulanan plan arasındaki doz farklılığı RayStation görevlendirilmesinde ve hastaya özgü QA esnasında kullanıcı tarafından değerlendirilmelidir. {371451}



UYARI!

Protonlar için doz hesaplamasında kolime edici olmayan MLC liflerinin etkisi. RayStation öğesinde, MLC kolime edici olarak kabul edildiğinde, MLC lifleri yalnızca proton dozu motorları tarafından dikkate alınır. MLC lifleri en geri pozisyonlarındaysa (burunun iç boyutları dışında) veya MLC lifleri blok açıklığı dışına yerleştirildiyse, MLC lifleri kolime edici olmayan lifler olarak kabul edilir. Bunun gibi MLC ayarlarının doz dağılımı üzerindeki etkileri doz hesaplamasına yansıtılmaz. Hesaplanan plan ve uygulanan plan arasındaki doz farklılığı RayStation görevlendirilmesinde ve hastaya özgü QA esnasında kullanıcı tarafından değerlendirilmelidir. {371452}

**UYARI!**

Kapalı MLC lifleri merkezi eksen boyunca yerleştirilebilir. MLC liflerini otomatik veya manuel olarak yerleştirirken, kapalı lif çiftlerinin pozisyonu otomatik olarak ayarlanır. MLC lif pozisyonu sınırlandırmalarından dolayı bazı durumlarda, kapalı lifleri cihazda açıklanan varsayılan kapalı lif pozisyonuna yerleştirmek mümkün değildir. Böyle durumlarda kapalı lifler merkezi eksen boyunca hizalanabilir. Bu, RayStation iyon dozu hesaplamasında dikkate alınmayan, kapalı lif çiftinin birleştiği alandaki doz sızıntısıyla sonuçlanır. Liflerin merkezi eksen boyunca kapalı olmasını veya muhtemel sızıntının kabul edilebilirliğini sağlamak kullanıcının sorumluluğundadır. (370014)

**UYARI!**

Aralık modülatörlü ışın modelleri için burun konumu bağımlılığı. Bir aralık modülatörü (örneğin dalgalanma filtresi ve sırt filtresi) ile oluşturulan proton veya diğer ışık iyonları için PBS ışın modeli, ışın verilerinin elde edildiği konuma karşılık gelen sabit bir konumda aralık modülatörü ile tanımlanır. Aralık modülatörü hareketli bir buruna monte edilirse, aralık modülatörünün konumundaki değişim, doz hesaplamasında dikkate alınmaz. Bu nedenle ışın modelinin geçerliliği klinik kullanımdan önce tüm burun konumları için dikkatle doğrulanmalıdır.

(223902)

**UYARI!**

Ortalama LET tanımı. Kullanıcı literatürde ortalama lineer enerji transferi (LET) tanımındaki varyasyonların farkında olmalıdır. Tanımdaki varyasyonlar arasında; doz ortalamalı veya iz uzunluğu ortalamalı LET'in hesaplanıp hesaplanmadığı, hangi parçacıkların dahil edildiği, hangi ortamın varsayıldığı ve ortalama alırken kullanılan enerji kesme noktaları sayılabilir, ancak bunlarla sınırlı değildir. Spesifik tanım, belirli bir LET dağılımının klinik etkilerini ve bunun model tabanlı RBE doz hesaplamaları gibi daha ileri işleme tekniklerine uygulanabilirliğini etkiler. LET hesaplamalarını doğrularken, yapılan hesaplamaların ölçümlerden veya bağımsız LET hesaplamalarından gelen referans verilerine karşılık geldiğinden emin olmak için özen gösterilmelidir.

RayStation sürümünde LET'in hesaplanması ve ortalamasının alınmasına ilişkin ayrıntılı bir açıklama *RSL-D-RS-2024A-REF, RayStation 2024A Reference Manual* sürümünde verilmiştir.

(406814)



UYARI!

LET değerlendirmesini kullanırken her zaman doz dağılımını değerlendirin. Bir plana ait LET dağıtımı, RBE-ağırlıklı dozun birincil miktarı için ek bilgi sağlamada kullanılan yardımcı bir miktardır. Ortalama LET tanımı, LET'in literatürde genel olarak nasıl rapor edildiğine ve doğrudan ölçülebilir bir miktar üretmek yerine RBE modellerini kullanarak biyolojik etkiyi tahmin ederken nasıl kullanıldığına uygun olarak seçilir.

Hastalarda LET ile biyolojik etki arasındaki korelasyon, her geçen gün gelişim gösteren bir bilim alanıdır. Kullanıcı, her zaman literatürü gözden geçirmeli ve LET değerlendirmesinin kullanımını, bu alandaki mevcut bilgi durumu ile kliniğe özgü tedavi teknikleri ve yöntemlerine dayandırmalıdır.

[408388]



UYARI!

İstatistiksel belirsizlik, hesaplanmış ışın LET dağılımı için geçerli değildir. Monte Carlo proton ışın dozları için bildirilmiş olan istatistiksel belirsizlik, LET dağılımı için olmayıp sadece doz dağılımı için geçerlidir.

[406166]

Proton US/SS/DS/Wobbling doz hesaplaması uyarıları



UYARI!

US/SS/Wobbling ışın monitör birimleri. RayStation ögesinde ışın monitör birimlerinin değerinin dozimetrik olarak doğru olması beklenmez ve sadece RayStation ögesinde görüntülenen doz seviyesini kontrol etmek amacıyla kullanılmalıdır. [370010]

**UYARI!**

US/SS/Wobbling için yayılan anisotropik lateral ışın yayılımı. RayStation, Uniform Scanning, Single Scattering, Double Scattering veya Wobbling ışınlarının doz hesaplamasında anisotropik lateral saçılmayı dikkate almaz. Sumitomo Wobbling dağıtım sisteminin doz motoru onayında, sistemin en geniş sabit alan büyüklüğü ayarını ve 15 cm fiziksel açıklıkla birlikte geniş bir hava boşluğuna [25 cm] sahip bir açıklık kullanan alanlar için lateral penumbradaki hatanın önemli olduğu (%80-%20 penumbra genişliği için > 2 mm) bulunmuştur.

Doz hesaplamasındaki bu sınırlamanın farkında olun ve geniş alan büyüklükleri ve hava boşlukları kombinasyonu kullanan alanlar için hastaya özel QA işleminde çok dikkatli olun. [261663]

**UYARI!**

Kalın ışın hattı bileşenlerine sahip proton US/SS/DS/Wobbling ışınları için Pencil beam doz motoru doğruluğu. RayStation US/SS/DS/Wobbling Pencil beam doz motoru doğrulamasında protonların kalın ışın çizgisi bileşeni (örneğin aralık kaydırıcı, aralık modülatörü veya kompensatör) içinden geçtiği ayarlarda, özellikle sığ derinliklerde sudaki dozlar için doz doğruluğu gerekliliklerinden sapmalar belirlenmiştir. Bu sapmalar hava boşluğu üzerinden ikincil proton transportu kullanımı ile ilişkilendirilmiştir ve çoğunlukla yüzey bölgesinde dozun fazla tahmin edilmesine neden olur. Bileşenin kalınlığı arttıkça etki de artar. Kompensatör kullanıldığında artan hava boşlukları için etki daha fazladır. Nozülün hareket parçasına monte edilmiş bileşenler için etki birincil olarak hava boşluğuna bağlı değildir.

Kullanıcı pencil beam doz motorundaki bu sınırlandırmaları dikkate almalıdır. Ayrıca, kompensatör kullanıldığında hava boşluğunun en aza indirilmesi tavsiye edilir. [370009]



UYARI!

SS/DS/US/Wobbling için açıklık sınırı saçılma etkisi. MLC ve blok açıklığının sınırlarındaki saçılma RayStation US/SS/DS/Wobbling proton dozu hesaplama algoritmasına dahil değildir.

Sınır saçma etkisi, lateral doz profillerine karakteristik "kulaklar" eklemektir. Bu "kulaklar" en fazla yüzey bölgesinde belirgindir, fakat hastaya verilen dozun ve ayrıca merkezi derinlik doz eğrisinin daha derin olmasını da sağlayabilir. Sınır saçılma "kulaklarının" şekli ve büyüklüğü aşağıdaki gibi faktörlere dayanır:

- Ölçülen profillerin derinliği. "Kulaklar" sığ derinliklerde daha keskin olup daha büyük derinliklerde daha yaygın hale gelerek sonunda distal bir derinlikte yok olur.
- Hava boşluğu. "Kulaklar" daha büyük hava boşluklarında daha yaygın hale gelir.
- Alan büyüklüğü. İç açıklık sınırı daha fazla ışına maruz kalacağından, daha büyük alanlar için daha fazla kenar dağılımı beklenir.

Kenar dağılımının doz hesaplamasından çıkarılma etkisi özellikle yüzey bölgesinde ve bazen de hastanın derinliklerinde verilen ve hesaplanan doz arasında farklılıklara yol açar.

Doz hesaplamasında bu sınırlamanın farkında olun ve sınırı saçılmasının doz hesaplamasından çıkarılmasının her ayrı hasta için kabul edilebilir olup olmadığını belirleyebilmek için hastaya özel QA işleminde ekstra dikkatli olun.

(261664)



UYARI!

US/SS/DS/Wobbling için kompensatörün aşağı yönünde monte edilen açıklıklar.

Açıklığın aralık kompensatörünün aşağı yönünde monte edildiği dağıtım sistemleri için RayStation proton dozu motorunda, bu kurulumun sunduğu lateral doz penumbranın keskinleştirme etkisini çoğaltmayı amaçlayan bir algoritma mevcuttur. Algoritmanın bir hatası, alanın merkezi bölümlerinde (açıklık sınırından uzakta) aralık kompensatörünün sebep olduğu saçılmanın eksik tahmin edilmesidir. Bu hata, kompensatörün iç bölgesinden geniş gradyanlar barındıran kompensatör geometrileri için hesaplanan dozda önemli hatalar verebilir. Bu hatanın daha ayrıntılı bir açıklaması *RSL-D-RS-2024A-REF, RayStation 2024A Reference Manual* içerisinde verilmiştir.

Doz hesaplamasındaki bu sınırlamanın farkında olun ve açıklığın aralık kompensatörünün aşağı yönünde monte edildiği dağıtım sistemleri için hastaya özel QA işleminde çok dikkatli olun. (150310)

**UYARI!**

Wobbling için yüzey dozu fazla tahmini. Yüzey bölgesindeki hesaplanan dozun sistematik fazla tahmini, Sumitomo Wobbling dağıtım sisteminin birkaç ışın yapılandırması için bulunmuştur. Hata, yüksek ışın enerjisini geniş modülasyon sırt filtresi ve kalın kompensatörle birleştiren ışın konfigürasyonları için önemli olabilir. Etki daha küçük alan büyüklükleri için de mevcut olsa da, hata geniş alan büyüklükleri için de belirgin hale gelir.

Doz hesaplamasındaki bu sınırlamanın farkında olun ve yüksek ışın enerjisi, geniş modülasyon sırt filtresi ve kalın kompensatör kombinasyonuna sahip olan alanlar için hastaya özel QA işleminde çok dikkatli olun. {261665}

**UYARI!**

US/SS/DS/Wobbling için düz acıcılık. RayStation US/SS/DS/DS/Wobbling pencil beam proton doz hesaplama algoritması, radyal acıcılık düzeltmesi açıkça tanımlanmadıkça düz bir acıcılık varsayar. Düz acıcılık varsayımının dağıtım sistemleri için uygun olup olmadığına veya ışın modeli için radyal acıcılık düzeltme eğrilerinin sağlanıp sağlanmadığına karar vermek kullanıcının sorumluluğundadır.

{372132}

**UYARI!**

US/SS/DS/Wobbling için büyük hava boşluğunda lateral penumbra. Lateral penumbra sığ derinliklerde bazen önemli ölçüde eksik tahmin edilir ve birkaç durumda açıklık ve hasta arasındaki büyük hava boşluklu SOBPA aralık ışınlarının sonunda fazla tahmin edilir. Bu etki ilk olarak kalın aralık kaydırıcı ışınlar ve/veya yüksek-Z materyalli aralık modülatörleri için gözlemlenmiştir.

Kullanıcı pencil beam doz algoritmasındaki bu sınırlandırmayı dikkate almalıdır. Ayrıca, US/SS/DS/Wobbling ışınları için hava boşluğunun her zaman en aza indirilmesi tavsiye edilir. {372143}



UYARI!

Proton US/SS/DS/Wobbling üzerinde sonsuz kesit benzerliği etkisi.

US/SS/DS/Wobbling Pencil Beam doz motoru sonsuz kesit benzerliği olarak adlandırılan benzerliğe dayalıdır. Bu benzerlik hastayı yarı sonsuz katmanlardan oluşan bir yığın olarak görecektir. Bu benzerlik için lateral inhomojeniteleri dikkate almaz. Bu yaklaşımın etkisi, özellikle hedef alana daha yakın büyük lateral inhomojeniteleri olan hastalar için daha ağırdır. Hedef kapsama alanında önemli kayıplar oluşturma etkisine sahip akciğer vakalarının çoğunda bu durum yaygındır. Diğer tedavi bölgelerinin de etkilenebileceği unutulmamalıdır.

Doz hesaplamalarının ışın yönüne ilişkin büyük lateral inhomojenitelere sahip hastalar için doğru olmayabileceğini unutmayın. {370003}



UYARI!

Proton US/SS/DS/Wobbling Pencil Beam doz hesaplamasında aralık kompensatörü etkisi.

Proton US/SS/DS/Wobbling Pencil Beam doz motoru aralık kompensatör cihazlarını hastanın bir uzantısı olarak ele alır ve pencil beam izleme aralık kompensatörün girişinden başlar. Bu, her pencil beam ışın izinin genişletilmesi hasta yüzeyine yaklaşırken büyüyebileceği ve herhangi bir lateral inhomojenitenin varlığında sonsuz kesit yaklaşımı büyük olabileceği anlamına gelir. Bu durumda hasta dış hattının, ışın izlerine göre açılı olduğunda geniş bir lateral heterojeniteye dönüşeceği unutulmamalıdır. Bu nedenle söz konusu hata, aşağıdakilerle birlikte artacaktır:

- Hava boşluğunun boyutu
- Işın ve normal yüzey arasındaki açı
- Hedefin sıklığı
- Dahili lateral inhomojeniteler

Kullanıcı pencil beam doz motorundaki bu sınırlandırmanın farkında olmalıdır. {383008}



UYARI!

US/SS/DS/Wobbling için hastaya özel meterset oranı kalibrasyonu.

US/SS/DS/Wobbling ışınları için hastaya özel ışının meterset oranının kalibrasyonunda kullanılan düzen, tedavi planı düzenine mümkün olduğunca yakın olmalıdır. {522820}

**UYARI!****US modundaki Mitsubishi Electric Co SELECT BEAM NOZZLE için giriş dozunun fazla tahmin edilmesi.**

US modundaki Mitsubishi Electric Co SELECT BEAM NOZZLE tarafından dağıtılan US ışınının önemli bir fraksiyonu için doz motoru validasyonunda, giriş bölgesindeki hesaplanan dozun sistematik olarak fazla tahmin edildiği fark edilmiştir. Hata, mevcut Aralık Seçeneği (Beam Verisi) için belirtilen minimum aralık kaydırıcı kalınlığından çok daha büyük bir kalınlığa sahip olan aralık kaydırıcıları kullanan ışınlar için önemli hale gelir. Işına aralık kompensatörü eklendiğinde hata daha da büyür. Aralık kaydırıcıdan kaynaklanan hata yalnızca zayıf bir şekilde burun pozisyonuna dayanırken, aralık kaydırıcıdan kaynaklanan yüzey dozu hatası kompensatör ve hasta arasındaki hava boşluğuyla birlikte artar.

Dozdaki bu hata, hava boşluğu boyunca ikincil proton taşınmasının ele alınması ile bağlantılı olup, esasen yüzey bölgesinin dozunun fazla tahmini ile sonuçlanmaktadır.

Kullanıcı pencil beam doz motorundaki bu sınırlandırmaların farkında olmalıdır ve aralık kaydırıcı kalınlıklarına sahip yeterli sayıda Aralık Seçeneğinin (Işın verileri) sistem/ışın modeline dahil edildiğinden emin olmak kullanıcının sorumluluğu altındadır. {382252}



UYARI!

US modundaki Mitsubishi Electric Co SELECT BEAM NOZZLE için kompensatör ile birlikte blok açıklığı kullanan ışınlar için lateral penumbra. RayStation 2024A ögesinin doz motoru validasyonunda, aralık kompensatörüyle birlikte blok açıklığı kullanarak US modunda Mitsubishi SELECT BEAM NOZZLE (Mitsubishi US) ile ışınlanan ışınlar için hesaplanan lateral dozda sistematik sapma fark edilmiştir. Çalışılan alanlar, 8x8 cm² alana sahip blok açıklıklarıyla birlikte 3 cm veya 6 cm kalınlığındaki homojenik aralık kompensatörü kullanılmıştır ve bu alanlarla su fantomuna ışın verilmiştir. Ölçülen lateral profiller hesaplanan profillerden daha yuvarlak omuzlar (yüksek doz alanı kenarları) sergilerken, hesaplanan profillerin düşük doz bölümü (doz seviyeleri < %50) ölçümlerle tam uyum sağlamıştır. Sonuç olarak, hesaplanan profiller örneğin D%95 seviyesinde ölçülen profillerden çok daha geniş olabilir ve %20-80 lateral penumbradaki farklılığı ciddi vakalarda 2 mm'yi aştığı gözlemlenmiştir. Profillerin Gama analizindeki hata oranının (3 mm, %3) sık sık %5 oranında daha fazla olduğu görülmüştür.

Bu sapsmalar MLC'yi birincil kolimatör olarak kullanan Mitsubishi US alanları ve aralık kompensatörü olmayan blok açıklığı kullanan alanlar için saptanmamıştır.

Daha fazla ayrıntı için bkz. *RSL-D-RS-2024A-REF, RayStation 2024A Reference Manual*.

Pencil beam doz motorundaki bu sınırlandırmanın farkında olun. RayStation hizmete alımında ve bu işlemi takip eden hastaya özgü kalite kontrolde bu davranışı incelerken çok dikkatli olun.

[1657]



UYARI!

Optivus çift saçılma sistemi için doz doğruluğu. RaySearch doz motor doğrulamasında, lateral doz profillerini sırtlarının RayStation'de her zaman doğru bir şekilde çoğaltılmadığı tespit edilmiştir. Bu durum, doz doğruluğu şartı olan Gama (%3, 3 mm) geçiş oranı > %95'in sağlanamaması ile sonuçlanır. Bu başarısızlık durumlarında, hesaplanan eğrilerde ölçülen profillere göre daha yuvarlak sırtlar görülür, bu da, örnek olarak D%95'te alanın genişliğinin tahminlerin altında gerçekleşmesine neden olur. Bu etki daha yüksek enerjilerde geniş alanlara (>10 cm) sahip sıg ve orta derinlikler için belirgindir.

Doz hesaplamasında bu sınırlamanın farkında olun ve bu eksikliğin her bir münferit hasta için kabul edilebilir olup olmadığını belirleyebilmek amacıyla hastaya özel QA işleminde ekstra dikkatli olun.

[410850]

**UYARI!****Küçük, sık proton SS/DS/US/Wobbling ışınları için <10 mm derinliklerde doz sapması.**

Oküler proton terapisi tedavi alanlarının RaySearch analitik SS/DS/US/Wobbling doz motoru doğrulanmasında, yanal doz profillerinin omuzlarının her zaman <10 mm derinliklerde doğru bir şekilde çoğaltılmadığı keşfedilmiştir. Bu sapma, doğrulama için kullanılan dağıtım sisteminin tedavi nozülünde bir aralık doğrulama sistemi tarafından oluşturulan düşük enerjili protonların üretilmesine kadar izlenmiştir. Bu protonlar, analitik RayStation doz motorunda desteklenmeyen açıklık boyunca eşit olmayan bir şekilde yayılmıştır. Doz motoru, bir alandaki protonların enerjiden bağımsız bir yanal akıcılığa sahip olduğunu varsayar.

Kullanıcı, sık derinlikte dozun bir aralık doğrulayıcıdan etkilenebileceğinin farkında olmalıdır.

(581160)

Proton PBS doz hesaplaması uyarıları**UYARI!****Aralık kaydırıcı proton PBS ve Hat Tarama ışınları için Pencil Beam doz motoru hassasiyeti.**

RayStation PBS Pencil Beam doz motoru onayında, bir aralık kaydırıcı ile oldukça geniş bir hava boşluğu kullanıldığında, özellikle suda sık derinliklerdeki dozlar için doz hassasiyeti gereksinimlerinden sapmalar belirlenmiştir. Bu sapmalar hava boşluğu üzerinden ikincil proton transportu tedavisine bağlıdır ve yüzey bölgesinde dozun fazla tahmin edilmesine neden olur, buna karşın spottan alt spot ayrıştırması, hasta yüzeyindeki spotların çok büyük olması sonucunda doz hatası oluşmasına katkıda bulunabilir.

Kullanıcı pencil beam doz motorundaki bu sınırlandırmaların farkında olmalıdır. Aralık kaydırıcı dahil her ışının nihai dozunun hesaplanması için RayStation Monte-Carlo doz motorunun kullanılması şiddetle tavsiye edilir. (369527)



UYARI!

Proton PBS PB doz motoru için alt spot kısıtlamaları. RayStation PBS pencil beam doz hesaplamasında Gauss spot akıcılığı 19 alt spota bölünmüştür. Bu, pencil beam algoritmasının doğal sonsuz plak benzerliğinin getirdiği hataları en aza indirmek için yapılır. 19 seçimi ilk Gauss akıcılığının doğru temsili ile bir yandan hesaplama hızı diğer yandan da tipik spot büyüklükleri için hasta geometrisinin yeterince kaba örnekleme arasında bir denge sağlar.

Proton Pencil Beam PBS doz motorundaki alt spotlar arasındaki mesafe spot boyutuna bağlıdır. Alt spot mesafesi spot boyutunun (spot sigma) yaklaşık %85'i kadardır; örneğin, 5 mm'lik spotun yaklaşık 4 mm mesafede bir alt spotu bulunur. Spot boyutları çok büyüdüğünde alt spotlar arasındaki mesafe hastanın geometrik değişikliklerinden daha büyük olabilir, bu durumda Pencil Beam doz motoru tarafından hesaba katılmayacaktır. Örneğin, düşük ışın enerjileriyle geniş bir hava boşluğu ve bir aralık kaydırıcı kullanıldığında büyük spot boyutları sık görülür. Hastanın cildine (örneğin teğet ışınlar) yön veren noktalar için sadece hasta geometrisiyle kesişen alt noktalar (Harici ROI) dikkate alınır. Bunun sonucunda yüzey bölgesinde potansiyel doz kaybı olur. Büyük nokta boyutları, büyük hava boşluğuna sahip bir aralık kaydırıcısının düşük ışın enerjileriyle birlikte kullanılması gibi durumlarda oldukça sık görülür.

Daha fazla ayrıntı için bkz. *RSL-D-RS-2024A-REF, RayStation 2024A Reference Manual*.

Kullanıcı PBS doz hesaplamasındaki bu sınırlandırmanın farkında olmalıdır ve bir aralık kaydırıcı içeren tüm ışınlar için nihai doz hesaplarırken RayStation Monte-Carlo doz motoru kullanılması şiddetle önerilir. (369528)



UYARI!

Proton PBS PB doz motoru için taranan alan sınırlandırmaları. RayStation öğesinin PBS Pencil Beam doz motoru validasyonu yalnızca 4 x 4 cm² büyüklüğe kadar olan taranmış alanları kapsar. 4 x 4 cm²'den daha küçük taranmış alanlara sahip PBS ve Çizgi Tarama planları oluştururken çok dikkatli olun. (369529)

**UYARI!**

Line Scanning: Komut dizisi oluřturmada boyama sayısını deęiřtirdikten sonra dozu tekrar hesaplayın. Her segment için boyama sayısı, bir Line Scanning planı için komut dizisi oluřturma aracılıęıyla deęiřtirilirse planlanan ve verilen doz arasında hafif bir uyumsuzluk olabilir. Bunun sebebi, boyama sayısı deęiřtirilirken dozun onaylanmamasıdır. Bununla birlikte, Sumitomo tedavi Kontrol sisteminde MU yuvarlamayı etkileyecektir. Bunu doęru hesaplamak için dozun yeniden hesaplanması gerekir.

(6136)

**UYARI!**

Blok ve MLC açıklık konturu dıřındaki çok yüksek spot aęırlıkları. Açıklık cihazda hatalı hizalanırsa veya tedavi esnasında farkında olmadan dıřarıda bırakılırsa, açıklık konturu dıřındaki çok yüksek aęırlıkların yanlış tedaviye neden olabileceęini unutmayın. {252691}

**UYARI!**

PBS bloęu ve MLC açıklarıyla birlikte robust optimizasyonu. Proton PBS planları için robust optimizasyon bir statik açıklık ile birlikte kullanılırsa, sonuta oluřan planın robust olması için açıklığın yeterince geniř olduęundan (bunlara konum belirsizlięi de dahil edilmiř olmalıdır) emin olun. {252705}



UYARI!

Proton PBS MC doz motoru için alan büyüklüğü sınırlandırmaları. RayStation ögesinin Monte Carlo PBS doz motoru validasyonu alan büyüklüğüne ilişkin yalnızca takip eden ayarları kapsar:

- 4 x 4 cm² büyüklüğüne kadar olan taranmış alanlar
- 2 x 2 cm² büyüklüğüne kadar olan MLC açıklıkları
- 4 x 4 cm² büyüklüğüne kadar olan blok açıklıkları
- Aralıkları 5 ile 30 mm arasında değişen sığ alanlar için çapları 8 ve 15 mm arasında olan blok açıklıkları

Taranmış alan büyüklükleriyle PBS ve Hat Taraması planları oluştururken ya da doz motoru validasyonunda kapsanan ayarlardan daha küçük açıklıklar oluştururken çok dikkatli olun.

[369532]



UYARI!

Küçük sığ alanlar için kullanılan proton MC doz motoru için doz doğruluğu.

RayStation ürününe ait Monte Carlo PBS doz motoru doğrulamasında, küçük sığ alanlar için yapılan ölçümlerle karşılaştırıldığında doz doğruluğu gereksinimlerinden bazı sapmalar görülmüştür. Doğrulama, 8 ve 15 mm çapında açıklıklar kullanılarak derinliği 5 ile 30 mm arasında değişen alanları içerir. Test düzeninde kullanılan tedavi nozülünde, açıklığın 72 cm yukarı yönüne yerleştirilmiş bir aralık kaydırıcı bulunmaktadır. Bu düzenler için doğruluk gereksinimleri, %90'ın üzerinde gama (%3, 0,3 mm) geçiş oranı ve %95'in üzerinde gama (%5, 0,5 mm) geçiş oranıdır. 8 mm'lik açıklık çapının kullanıldığı test vakalarında RayStation Monte Carlo PBS doz motoru, ölçümlere göre dozu yüksek tahmin etme eğilimindedir ve vakaların birinde doğrulama, yaklaşık %14'lük başarısızlık oranıyla gama (%3, 0,3 mm) doğruluk gereksinimini karşılayamamıştır. Eşdeğer bir düzende 15 mm açıklık çapıyla gerçekleştirilen test vakaları tüm doğruluk gereksinimlerini karşılamıştır ve küçük sığ alanlar için tüm test vakaları gama (%5, 0,5 mm) gereksinimini geçmiştir.

Kullanıcının, 15 mm'den küçük açıklıklarla plan oluştururken ekstra dikkatli olması önerilir.

[824407]

**UYARI!****Proton PBS/Çizgi Taraması üzerindeki PB dozu motorunda sonsuz kesit**

benzerliğinin etkisi. PBS/Çizgi Tarama Pencil Beam doz motoru sonsuz kesit benzerliği olarak adlandırılan benzerliğe dayalıdır. Bu benzerlik hastayı yarı sonsuz katmanlardan oluşan bir yığın olarak görecektir olan ayrı ışın izleri için lateral inhomojeniteleri dikkate almaz. Bu yaklaşımın etkisi, özellikle hedef alana daha yakın büyük lateral inhomojeniteleri olan hastalar için daha ağırdır. Bu durum çoğu akciğer vakası için sık sık görülmektedir ancak diğer tedavi alanları da etkilenebilir. Aralık kaydırıcılı akciğer vakaları için, tümörlerin akciğer dokusundaki dozunun PTV merkezinde, dozun yeniden ölçeklendirilmesinden sonra dahi önemli ölçüde hedef kapsama alanı kaybıyla, %10'a kadar daha fazla tahmin edildiği görülmüştür.

Doz hesaplamalarının ışın yönüne ilişkin büyük lateral inhomojenitelere sahip hastalar için doğru olmayabileceğini unutmayın. Işının büyük lateral inhomojeniteler göreceği her hastanın nihai dozunun hesaplanması için RayStation Monte-Carlo doz motorunun kullanılması şiddetle tavsiye edilir. [369533]

**UYARI!****Mevion Hyperscan için Mevion Nokta Haritası Dönüştürücü (SMC) kullanılır.**

İyon Monte Carlo doz motoruyla nihai doz hesaplaması yapılırken enerji katmanı ayrıntıları, nokta pozisyonları, nokta MU değeri, boyama sayıları ve kolimatör konturu gibi ışın verileri nokta dağıtımını ve bireysel pals kolimasyonunu optimize eden Mevion Nokta Haritası Dönüştürücü'den (SMC) geçer. Ardından SMC'den elde edilen çıktı, her bir noktaya ait kolimatör yapraklarının gerçek pozisyonlarını dahil etmek için doz hesaplamasında kullanılır. Ancak optimizasyonda hesaplanan doz, başlangıçtaki nokta düzenine bağlı olarak SMC çıktısını kullanır. Başlangıçtaki ve nihai nokta düzeni arasındaki fark optimize edilmiş klinik olmayan doz ile nihai klinik doz arasında bir fark oluşmasına neden olabilir.

Daha fazla ayrıntı için bkz. *RSL-D-RS-2024A-REF, RayStation 2024A Reference Manual*. [369117]



UYARI!

Mevion Hyperscan için eksen dışı doz onaylaması. Mevion Hyperscan için doz onaylaması, X veya Y'de izomerkez ile arasında 7 cm'den daha fazla mesafe olan noktaların bulunduğu planlar için önemli farklılıklar sergiler. Bu farklılıkların, dağıtılan noktanın ölçüm seti planda belirtilenden yüksek bir alanda gerçekleştirilen tedavi dağıtımındaki düzensizliklerin etkisi olduğu düşünülmektedir. Bu etki X ve Y'de izomerkeze maksimum 10 cm mesafe olana kadar aşamalı olarak artarak planlanan ve dağıtılan nokta ölçüm setleri arasında maksimum %3 farka ulaşır. Çevresel noktaların nispeten daha ağır olması durumunda dozda söz konusu sapma daha da büyük olabilir. Bu etki Mevion Medical Systems tarafından doğrulanmıştır.

Bu sorun Mevion Medical Systems tarafından ele alınmıştır ve Hyperscan makineleri için lateral nokta ölçüm seti düzeltilmesi sunulmuştur. Kullanıcıların bu düzeltmeyi uygulaması veya eksen dışı alanlar ayarlarken ekstra özen göstermesi gerekmektedir.

(300)



UYARI!

Mevion Hyperscan ile kullanılan proton MC doz motoru için doz doğruluğu. Mevion Hyperscan için Monte Carlo PBS doz motoru validasyonu, takip eden durumlar için ölçümler kıyaslandığında doz doğruluğu gerekliliklerinden farklılıklar gösterir:

- Küçük hedefler için mutlak doz

Mevion Hyperscan için doz motoru validasyonu, farklı derinliklerde $3 \times 3 \times 3 \text{ cm}^3$ büyüklüğündeki küp şeklinde hedefler ve lateral büyüklüğü $4 \times 4 \text{ cm}^2$ olan tek enerjili taranmış alanlar için mutlak dozda önemli farklılıklar (%3'ten fazla) gösterir. Daha büyük hava boşlukları için farklılıklar daha büyük olur.

- Açıklıklar kullanırken alan kenarındaki mutlak doz

Mevion Hyperscan için doz motoru validasyonu alan kenarlarındaki dozu RayStation önemli ölçüde olduğundan fazla gösterir. Farklılık genellikle yüzeyin yanında bir açıklık kullanılırken belirginleşir.

Yukarıda tanımlanan farklılıkların klinik olarak önemli olabileceği vakalarda Mevion Hyperscan için PBS planları oluştururken çok dikkatli olun. (384587)

**UYARI!**

İzin verilen maksimum istatistik belirsizliği önceden hesaplanmış olan klinik protonlar için Monte Carlo dozunu etkilemez. Klinik Monte Carlo proton dozu için İzin verilen maksimum istatistik belirsizliğini değiştirirken, önceden hesaplanmış dozların etkilenmediğini unutmayın. Bu nedenle, değişimden önce hesaplanmış dozlar yeniden hesaplandıklarında klinik doz ile sonuçlanmayacak istatistik belirsizliğe sahip olmalarına rağmen klinik olarak işaretlenmelidir. [369534]

Hafif iyon PBS doz hesaplaması uyarıları

**UYARI!**

Hafif iyon PBS üzerinde sonsuz kesit yaklaşımı etkisi. Pencil beam algoritmasında yer alan bu yaklaşım, hastanın yarı sonsuz katmanlardan oluşan bir yığın olarak görüldüğü ayrı ışın izleri için lateral inhomojeniteleri dikkate almaz. Bu nedenle kullanıcı, ışın yönüne göre geniş lateral heterojeniteler içeren hastalar için doz hesaplamalarının tam olarak doğru olmayabileceğinin farkında olmalıdır.

[461]

**UYARI!**

Karbon iyon PBS için alan boyutu sınırlamaları. RayStation doz motoru validasyonu, $3 \times 3 \text{ cm}^2$ ile $20 \times 20 \text{ cm}^2$ arasındaki alan boyutlarını kapsar. Belirtilen alan boyutu sınırlarından daha küçük veya daha büyük alanlar oluştururken daha dikkatli olun.

[6483]

**UYARI!**

Helyum iyon PBS'de alan boyutu sınırlamaları. RayStation doz motoru validasyonu, $3 \times 3 \text{ cm}^2$ ile $20 \times 20 \text{ cm}^2$ arasındaki alan boyutlarını kapsar. Belirtilen alan boyutu sınırlarından daha küçük veya daha büyük alanlar oluştururken daha dikkatli olun.

[219201]



UYARI!

Aralık kaydırıcılara sahip helyum iyonu PBS için mutlak doz doğruluğu.

RayStation'daki helyum iyon doz hesaplamasında kullanılan analitik doz motorunda, bir aralık kaydırıcı ile hasta arasındaki bölgedeki ışın yayılımının modellenmesinde, hava boşluğu da denilen, sınırlamalar vardır. Doz motoru 40 cm'ye kadar olan hava boşlukları için başarıyla doğrulanırken, daha büyük hava boşlukları için özellikle küçük alanlar ve/veya kalın aralık kaydırıcılar için tutarsızlıklar gözlenmiştir. Bu nedenle kullanıcının 40 cm'den büyük hava boşluklarını kullanırken ekstra dikkatli olması önerilir.

{219202}



UYARI!

Suya göre önemli ölçüde farklı olan malzemelerde hafif iyon PBS için doz ortalamalı LET doğruluğu.

RayStation için hafif iyon dozu hesaplaması için kullanılan analitik doz motorunun, kemik ve akciğer dokusu gibi suya göre önemli ölçüde farklı olan materyallerde nükleer etkileşimlerin tanımlanması esnasında sınırlamaları olduğu bilinmektedir. Işın sudan daha ağır malzemelerden geçiş yaptığında, RayStation doz ortalamalı LET'i olduğundan az hesaplarken, sudan hafif malzemelerde bunu olduğundan fazla tahmin edecektir. Bir ışının farklı türden malzemelerin içinden geçtiği pek çok klinik vakada, bu etkiler ortadan kalkacaktır; sapma küçük olup tipik olarak %1'in altındadır. Bununla birlikte, ışın bu tür bir malzeme içerisinde önemli bir mesafe kat ederse, etki daha belirgin hale gelebilir. Bu gibi durumlarda doz ortalamalı LET hesaplamasının doğruluğu etkilenecektir. Bir ışın, suya göre önemli ölçüde farklı olan malzemelerin içinde önemli bir mesafe kat ettiğinde, kullanıcının daha dikkatli olması önerilir.

{410378}



UYARI!

RBE modelleri ile ilgili klinik uygulamalar. Kullanıcının rölatif biyolojik etkinliğini (RBE) tahmin etmek için modellerle ilişkilendirilen ilgili klinik uygulamalar konusunda son derece bilgili olduğu ve konu ile ilgili yayımlanan literatürü yakından takip ettiği varsayılır. Buna ilgili belirsizlikler ve RBE ağırlıklı dozun doğrudan ölçülmesinin zorlukları hakkında farkındalık sahibi olunması dahildir. {261621}

**UYARI!**

RBE ağırlıklı doz ve doz ortalamalı LET hesaplamasındaki sınırlamalar. RBE ağırlıklı doz ve doz ortalamalı LET hesaplamasında kullanılan birincil ve ikincil partikül enerji spektrumları, suda simüle edilmiştir. Kullanıcı, bu sınırlamanın ve heterojen bölgelerde ve birincil olarak, sudan büyük ölçüde farklı malzemelerde RBE ağırlıklı doz ve doz ortalamalı LET üzerindeki potansiyel etkisinin farkında olmalıdır.

(5133)

**UYARI!**

RBE ağırlıklı doz ve doz ağırlıklı LET hesaplamasındaki sınırlamalar. RBE ağırlıklı doz ve doz ağırlıklı LET tahmini her konumdaki karma radyasyon alanına bağlıdır. RayStation'da bu, simüle edilen birincil ve ikincil partikül enerji spektrumları ile ölçülür. Partikül enerji spektrumlarındaki farklar ve belirsizlikler, RBE'yi hesaplamak için kullanılan biyolojik modelin yerleşik belirsizliklerine ek olarak doz hesaplamasına yayılır.

Kullanıcı RBE ağırlıklı doz ve doz ortalamalı LET tahmininde giriş partikülü enerji spektrumlarının hassasiyetinin farkında olmalıdır.

(2222)

**UYARI!**

Keskin piklerde doz ortalamalı LET hesaplamasının doğruluğu. RayStation'de hafif iyonlara ilişkin doz ortalamalı LET hesaplamasının doğruluğu, bir milimetre mertebesinde genişliklere sahip pikleri tanımlarken sınırlıdır ve RayStation, değeri olduğundan daha az tahmin edebilir. Örnek olarak, tek bir Bragg Pikinden alınan dik pikli doz ortalamalı LET verilebilir. Kullanıcının, bu tür sivri özellikler için doz ortalamalı LET'yi değerlendirirken ekstra dikkatli olması önerilir.

(410376)



UYARI!

Nükleer etkileşim düzeltmesi (NIC) ile ilgili sınırlamalar. NIC algoritmasında kullanılan elastik olmayan nükleer etkileşim kesiti modeli, atom numarası 26'dan küçük veya eşit olan tüm atışlar ve hedefler için geçerlidir. Atom numarası 26'dan büyük olan atomların önemli bir kütle fraksiyonunu içeren malzemelerden geçen bir hafif iyon ışını planlarken ekstra dikkatli olun.

(719383)



UYARI!

RBE ağırlıklı doz ve doz ortalamalı LET için karışık radyasyon alanının yaklaşık lateral bağımlılığı. Birincil parçacıkların ve fragmentlerin lateral akı dağılımı, trikrom yaklaşımı kullanılarak hesaplanır. Trikrom yaklaşımı, MCS ve nükleer halo gausslarını kullanır ve bunları farklı parçacık türleriyle ilişkilendirerek birincil parçacıkların ve fragmentlerin akısının gerçekçi lateral dağılımlarını elde eder. Yaklaşım, karışık radyasyon alanında lateral dengenin söz konusu olduğu noktalara göre birincil parçacıkların ve fragmentlerin dağılımının farklı olduğu alan bölgelerinde (örneğin, alanın dışında, küçük bir alan içinde ya da daha büyük bir alanın kenarında) ciddi hatalara neden olabilir. Etkinin doz ortalamalı LET'de doğrudan görülebildiğini ancak RBE için yalnızca ikincil bir etki olarak katkıda bulunduğunu unutmayın.

(408315)



UYARI!

Yüksek dozlarda LEM modelindeki sınırlamalar. Yüksek fraksiyon dozlar için deneysel verilerin sınırlı ölçüde mevcut olması nedeniyle, Lokal Etki Modeli (LEM) kapsamlı bir şekilde değerlendirilmemiştir ve kullanıcı, modelin yüksek fraksiyon dozlarında güvenilir olabileceğini bilmelidir. (261598)

**UYARI!**

LEM-I kullanan farklı LET değerleri için RBE'deki varyasyonlar. LEM-I'in, RBE'yi, düşük Lineer Enerji Transferi (LET) dozlarında yüksek, yüksek LET'de düşük tahmin edebildiği gözlemlenmiştir. Karbon modalitesi için klinik bakış açısından bakıldığında, giriş kanalında bulunan normal doku üzerindeki gerçek etkinin modelin öngördüğünden daha düşük olması gerekirken tümör bölgesi üzerindeki etkinin öngörülenden daha yüksek olması gerekmektedir. Bu açıdan bu eğilimler "doğru" yöndedir. Ancak, helyum modalitesinde bu etkiler, LEM-I'i klinik kullanım için uygunsuz hale getirir. Kullanıcı her zaman bu etkilerin farkında olmalıdır.

(458)

**UYARI!**

Düşük doz yaklaşımının s_{maks} parametresi. LEM Düşük Doz yaklaşımının gerçekleştirilen RBE hesaplamasında, yüksek dozlarda üstel doz-etki ilişkisine geçişteki eğim, s_{maks} parametresi ile temsil edilir. Bu, referans radyasyon eğrisi veya iyon radyasyon eğrisi eğimi olarak alınabilir. RayStation uygulaması ikinci seçeneği takip ederken TRiP gibi diğer uygulamalar birincisini takip eder. Bu yaklaşım farkının etkisi, genel olarak çok küçük ve sadece yüksek dozlarda kendini gösterir. Düşük doz yaklaşımı klinik dozu hesaplamak için kullanılamasa da kullanıcı bu farkı göz önünde bulundurmalıdır.

(221231)

**UYARI!**

LEM Classic için tekrar sayısı. LEM modeline göre RBE ağırlıklı doz hesaplanırken RayStation içinde klinik doz elde etmek için LEM Classic algoritmasında en az 1000 tekrar kullanmak gerekir. Modalite ve LEM model parametreleri ile kullanılan parça spektrumlarına bağlı olarak yeterli istatistiksel hassasiyeti elde etmek için 1000'den fazla tekrarın gerekli olabileceği unutulmamalıdır. Gerekli tekrar sayısı modaliteye, model parametrelerine ve kullanılan parça spektrumlarına bağlıdır. LEM Classic doz hesaplamasının istatistiksel hassasiyetinin yeterli olduğundan emin olmak kullanıcının sorumluluğundadır.

(221247)



UYARI!

LEM-I kullanarak RBE için doz parametresi sınırlamalarını takip etme. LEM-I'e göre RBE ağırlıklı doz, aşağıdaki doz takibi parametreleri kullanılarak valide edilmiştir:

- Takip çekirdek yarıçapı = 0,01 μm
- Sabite $\{\gamma\} = 0,05 \mu\text{m} \{\text{MeV/u}\} \cdot \delta$
- Üs $\{\delta\} = 1,7$
- No Kiefer düşük enerji yaklaşımı

RayStation için girilen farklı parametreler arasında seçim yapmak mümkün olsa da Lokal Efekt Modeli'nin mevcut klinik kullanım sınırlarının dışında bulunduğundan, çok dikkatli bir şekilde ele alınmalıdır.

[459]



UYARI!

LEM-I kullanarak RBE için hücre tipi parametre sınırlamaları. LEM-I'e göre RBE ağırlıklı doz, değişen radyasyona duyarlı bir dizi hücre tipi kullanılarak karbon modalitesi için doğrulanmıştır. Kullanıcının hangi hücre tipi parametrelerinin klinik kullanım için uygun olduğu konusunda yayımlanmış literatürü yakından takip etmesi beklenir. Klinik amaçlar için kullanılacak parametrelerin seçimi, güvenlik ve klinik etkinliğin kapsamlı bir değerlendirmesine dayalı olarak yapılmalıdır.

[457]

**UYARI!**

LEM-IV'e dayalı RBE için hücre türü parametre sınırlamaları. LEM-IV'e göre RBE ağırlıklı doz, aşağıdaki iki hücre türü parametre seti kullanılarak helyum yöntemi için doğrulanmıştır:

set 1

- $\alpha_x = 0.10 \text{ Gy}^{-1}$
- $\beta_x = 0.050 \text{ Gy}^{-2}$
- $D_t = 8.0 \text{ Gy}$
- $r_n = 5.0 \text{ } \mu\text{m}$

set 2

- $\alpha_x = 0.50 \text{ Gy}^{-1}$
- $\beta_x = 0.050 \text{ Gy}^{-2}$
- $D_t = 14 \text{ Gy}$
- $r_n = 5.0 \text{ } \mu\text{m}$

Bu parametreler klinik uygulamada hiç kullanılmamıştır ve klinik amaçlar için uygulanmadan önce güvenlik ve klinik etkinliğin kapsamlı bir şekilde değerlendirilmesi gerekmektedir.

Farklı bir hücre tipi parametre seti kullanılıyorsa daha dikkatli olunmalıdır.

(219180)

**UYARI!**

MKM kullanılarak RBE için doz hesaplama parametresi sınırlamaları. MKM'ye göre RBE ağırlıklı doz, aşağıdaki doz hesaplama parametreleri kullanılarak karbon iyon yöntemi için onaylanmıştır:

- Klinik ölçek faktörü = 2,41
- Referans radyasyon $\alpha_r = 0.764 \text{ Gy}^{-1}$
- Referans radyasyon $\beta_r = 0.0615 \text{ Gy}^{-2}$

Karbon iyon yöntemi dışındaki diğer yöntemler için planlar kullanılıyorsa daha dikkatli olunmalıdır.

RayStation girişi için farklı parametreler arasında seçim yapmak mümkün olsa da bu, validasyon çerçevesi dışında kaldığından, çok dikkatli bir şekilde ele alınmalıdır.

(66531)



UYARI!

MKM kullanılarak RBE için hücre tipi parametre sınırlamaları. MKM'ye göre RBE ağırlıklı doz, karbon iyon yöntemi için planlar kullanılarak sadece sabit radyasyon duyarlılığı olan tek bir hücre tipi için onaylanmıştır. Aşağıdaki hücre tipi parametreleri, yani HSG uygulanır:

- $\alpha_0 = 0.1720 \text{ Gy}^{-1}$
- $\beta = 0.0615 \text{ Gy}^{-2}$
- $r_d = 0.32 \text{ }\mu\text{m}$
- $r_n = 3.9 \text{ }\mu\text{m}$

Karbon iyon yöntemi dışındaki diğer yöntemler için planlar kullanılıyorsa daha dikkatli olunmalıdır.

Farklı hücre tipi parametreler RayStation kapsamında modele aktarılabirse de güvenlik ve klinik etkinlik için kapsamlı bir değerlendirme yapılanaya kadar kullanıcılar bu yöntemi klinik amaçlarla uygulamamalıdır.

[66530]



UYARI!

Kullanıcı tanımlı RBE modelleri. RBE hücre tipi parametreleri ve veri tabloları kullanıcı tanımlı RBE modeline aktarıldığında, RBE modelinin görevlendirilmesinden önce söz konusu verinin geçerliliğini ve klinik olarak uygulanabilirliğini sağlama sorumluluğu tamamen kullanıcıya aittir. RayStation'da içe aktarılan veriler doğrulanmaz. [262079]



UYARI!

Farklı RBE modelleriyle hesaplanan RBE ağırlıklı dozun karşılaştırılması. RayStation, RBE hesaplanması için farklı yaklaşımlar destekler. Her yaklaşım bir RBE ağırlıklı doz verir iken (Gy(RBE) birimi ile), bu dozların mutlak değerler açısından doğrudan karşılaştırılabilir olmadığını ve sonuçlar farklı RBE modelleri kullanarak herhangi bir şekilde karşılaştırıldığında çok dikkatli olunması gerektiğinin unutulmaması gerekir. [67927]

BNCT genel doz hesaplaması uyarıları



UYARI!

RBE modeli Standart BNCT. RBE modeli devreye alınmadan önce hücre türleri için kullanılan parametrelerin uygunluğu ve klinik uygulanabilirliğini belirlemek tamamen kullanıcının sorumluluğundadır. [611936]



UYARI!

Boron konsantrasyonu. Doz, RBE modelinde tanımlanan kan boron konsantrasyonu ile hücre türüne göre boron dağılımı ve planlanan kan boron konsantrasyonu temel alınarak hesaplanır. Kullanıcı, hastadaki boron konsantrasyonunun planda kullanılan oranla önemli derecede farklı olması durumunda hastaya uygulanan dozun hesaplanan doza oranla önemli seviyede farklı olacağını bilmelidir. [611940]

3.1.8 Hasta modellemesi konusunda uyarılar



UYARI!

Otomatik ROI oluşturma ve modifikasyon. Otomatik ROI oluşturma ve modifikasyonu her zaman doğrulayın. Vücut bölgesi, hasta konumu ve görüntü modalitesi gibi karakteristik model özelliklerine bağlı olarak hasta için uygun organ modelinin seçilmesine özel dikkat gösterilmelidir. Bu durum model tabanlı segmentasyon, atlas tabanlı segmentasyon ve derin öğrenme segmentasyonu dahil olmak üzere tüm otomatik segmentasyon yöntemleri için geçerlidir.

Derin öğrenme modelleri için, modeli klinik olarak uygulamadan önce model veri sayfası gözden geçirilmelidir, çünkü önemli sınırlamalar ve kullanım bilgileri burada listelenmektedir.

RayStation içindeki lezyonları tanımlamak için otomatik organ segmentasyonunun kullanılamayacağını unutmayın.

[9662]



UYARI!

Otomatik image registration (görüntü kaydı). Otomatik image registration'ın (görüntü kaydı) sonucunu her zaman doğrulayın. [360374]



UYARI!

Tedavi pozisyonu hizalama amacıyla içe aktarılan POI'ların değiştirilmesi. Tedavi pozisyonu hizalama amacıyla içe aktarılan POI'ların 'CBCT treatment position alignment' uygulamadan önce 'Acquisition isocenter' ve 'Initial match isocenter' türleriyle değiştirilmesi hatalı hizalamayla sonuçlanacaktır. {360378}



UYARI!

Görüntü seti dilim aralıklaması ve kontur ekstrapolasyonu. RayStation'de konturlardan bir ROI 3B rekonstrüksiyonu, ilk ve son konturun yarım dilim mesafeye uzandığını var sayar. Bu nedenle bir ROI'nin ilk ve son konturu en dıştaki çizilen konturlardan yarım dilim uzaklıkta dışdeğerlenir. Bu ekstrapolasyon için sınır olmadığını unutmayın, her zaman yarım dilim mesafedir. Dilim mesafesi yaklaşık 2-3 mm olan tipik görüntü setleri için bu, RayStation'ın 1-1,5 mm ekstrapolasyon yaptığı anlamına gelir, ama eğer geniş dilim aralıklı bir görüntü seti varsa, bu ekstrapolasyon beklenmeyen davranışa yol açabilir. Dolayısıyla, her zaman 3 mm'den daha az veya buna eşit dilim aralıklamaya programlanmış BT'lerin kullanılması şiddetle tavsiye edilir. {125440}



UYARI!

Eksik olan orta ROI konturları. Eğer orta ROI konturlarında eksik varsa, boşluk otomatik olarak DOLDURULMAZ.

ROI geometrisinin en dışındaki konturlar arasında eksik konturlu görüntü dilimleri varsa, konturlar arasında otomatik interpolasyon yapılmaz. Bu içe aktarılan konturların yanı sıra RayStation ögesinde oluşturulan konturlar için de geçerlidir. {360375}



UYARI!

Görüntü setinin dışına uzanan ROI geometrisi. Görüntü setinin üst ve alt kısmının dışına uzanan ROI üzerinde bir kontur işlemi gerçekleştirirken (örn. manüel çizim, konturların basitleştirilmesi, vs.) ROI görüntüsü setin üst ve alt kesitlerinde kesik olacaktır. {240137}

**UYARI!**

Deforme olabilen kaydı gözden geçirin. Dozu deforme etmek için kullanmadan önce deforme olabilen kaydı daima gözden geçirin:

- Füzyon görünümünde kayıt değerlendirilmesi.
- Deforme grid görünümünde deforme gridinin değerlendirilmesi.
- Referans ve hedef görüntü setleri arasında eşleştirilmiş yapıların değerlendirilmesi.

Bu özellikle deforme doz, uyarlanmış bir planın optimizasyonu sırasında arka plan dozu olarak kullanıldığında ve doz takibinde geçerlidir. Biyomekanik esnek çakışmaların, tersine çevrilebilir olduklarının garanti edilmediğine ve dolayısıyla çok ayrıntılı bir şekilde değerlendirilmesi gerektiğine dikkat edilmelidir. {360376}

**UYARI!**

Eşlenen yapıların doğruluğunu gözden geçirin. Eşlenen yapılar tedavi planlama veya değerlendirme amacıyla kullanılmadan önce, deformable registration (yapı tanımı) kullanarak görüntü setleri arasında eşlenmiş yapıların doğruluğunu daima incelediğinizden emin olun. Biyomekanik deformable registration'ların (yapı tanımı) tersine çevrilebilir oldukları garanti edilmediği için bu kayıtlar çok ayrıntılı bir şekilde değerlendirilmelidir. {360379}

**UYARI!**

Yeni elementel bileşime sahip ortak malzeme oluşturun. Kütle yoğunluğu ve elementel bileşim kombinasyonu ile ilgili olarak fiziksel olarak makul bir malzemeyi yansıtmayan bir malzemeyi tanımlamak mümkündür. Her ikisinin de aynı sıraya sahip olduğundan emin olmak için atom sayıları ve ağırlıklarının sırasına dikkat edin. RayStation'deki doz motorları insan vücudunda bulunanlara benzer malzemeler yönünden optimize edilmiştir. Bu alan dışındaki malzemelerin kullanılması doz doğruluğunu azaltabilir.

(274572)

3.1.9 Tedavi planlaması konusunda uyarılar



UYARI!

Çarpışmadan kaçınma: Daima hasta konumu, gantri açıları ve masa açılarını doğrulayın (veya masa dönüşünün dairesel rotasyon ile değiştirildiği makineler için halka açıları). Hasta/cihaz ayarı, hastanın yaralanması veya ekipmanın hasarlanmasına neden olabilecek çarpışmaları önlemek amacıyla tüm ışınlar için manuel olarak doğrulanmalıdır. Oda görünümü, mevcut hasta/cihaz ayarı ile çarpışma oluşmayacağını doğrulamak için kullanılmamalıdır. TomoTherapy tedavileri için ayrıca 254787 (**TomoHelical ve TomoDirect için çarpışmadan kaçınma**) uyarısına bakın. (3310)



UYARI!

Doğru tedavi konumunu seçin. Bir tedavi planı oluştururken hasta için doğru tedavi pozisyonunun (baş önce / ayaklar önce) seçili olduğundan emin olun. Seçilen tedavi pozisyonu, ışınların hastaya göreceli olarak nasıl konumlanacağını etkileyecektir. Doğru olmayan spesifikasyon hastanın yanlış tedavi edilmesine yol açabilir.

Bir plan oluşturulduğunda BT verilerindeki hasta pozisyonundan (hasta tarama pozisyonu) farklı bir tedavi pozisyonunun seçilebileceğini unutmayın. Bu seçeneği yalnızca hastanın tarama sırasındaki pozisyonundan farklı bir pozisyonda tedavi edilmesi durumunda kullanın. (508900)



UYARI!

VMAT, Uyumlu Ark ve Statik Ark için kolimatör açısı. Toplu doz sızıntısına yol açabileceği için 0, 90, 180 ve 270 dereceli kolimatör açıları ark ışınları için mümkün olduğunca kullanılmamalıdır. Kolimatör açılarının tercihen yukarıdaki değerlerden en az 10 derece farklı olması gerekir. Yapraklar arası iletimden kaynaklanan toplu doz sızıntısı, klinik doz hesaplamasıyla yeniden üretilmez. Klinik kararlar alırken lütfen bu durumu göz önünde bulundurun. Kapalı yaprak çiftlerinin hedef projeksiyonun ortasına yerleşmesinin muhtemel olması bu kolimatör açılarında sızıntıyı hedefin ortasında toplayabilir. (3305)

**UYARI!**

Küçük yapılar için doz hesaplama. Küçük yapıları kullanırken bunların önemli ölçüde ayırıştırma etkilerinin tesiri altında olabileceğinin farkında olmak önemlidir. Bu nedenle, yeniden oluşturulması gereken en küçük yapılara dayalı doz gridi çözünürlüğünü seçmek önem taşır. Yapılar hasta görüntülerindeki görselleştirmeler için yeniden oluşturulduğunda, yapıyı doğru bir şekilde temsil etmesi amacıyla yapıya özgü yüksek çözünürlüklü grid kullanılır. Ancak, plan optimization (plan optimizasyonu), doz hesaplaması ve doz istatistikleri için yapılar doz gridinde yeniden oluşturulur. Doz gridi vokselleri çok büyükse yeniden oluşturma yapıları yanlış temsil edilebilir. Dahası, görselleştirilmiş yapılar ve gerçekte doz hesaplaması için kullanılanlar arasında sapmalar olacaktır. Bu nedenle, bir doz gridi vokselinin büyüklüğü yeniden oluşturulacak en küçük yapının büyüklüğünün yarısını geçmeyecek şekilde doz gridi çözünürlüğü kullanılması şiddetle önerilir.

(254767)

**UYARI!**

Malzeme görselleştirme. Malzeme görünümü, görüntü seti değerlerinden ve malzemeyi geçersiz kılmalardan elde edilen birleşik voksel yoğunluklarını gösterir. Harici ROI içindeki malzemeyi geçersiz kılma ROI'leri ile seçili ışın setinde bulunan Sabitleme ve Destek türündeki ROI'ler ve seçili ışına atanmış Bolus türündeki ROI'ler bu yoğunluk hesaplamasına dahil edilir. Gösterilen yoğunluk değerleri doz hesaplaması için kullanılan voksel yoğunluklarıdır.

Ancak Durdurma Güç Oranı (SPR) proton ve hafif iyon dozu hesaplaması için girdi olarak kullanıldığında malzeme görünümü, doz hesaplamasında kullanılan birleşik voksel SPR değerlerini gösterir.

Kullanıcının, doz hesaplaması için yapılan girişin doğru olduğundan emin olmak için malzeme değerlerini (yoğunluk veya SPR) dikkatlice gözden geçirmesi önerilir.

BNCT ve Brachy TG43'te malzeme görselleştirmenin bulunmadığını unutmayın. BNCT tekniğinde doz hesaplaması, harici bir doz motoru tarafından yapılır ve malzeme kullanımı farklıdır. Buna karşılık Brachy TG43 doz hesaplamasında hastanın tamamı su olarak kabul edilir.

2638



UYARI!

Masanın kayması ve dönmesi hasta geometrisini etkiler. Masanın kaymasını ve dönmesini içeren bir görüntüleme planlarken veya gerçekleştirirken RayStation kapsamında, görüntüdeki hasta rotasyonunun tedavi planındaki hasta rotasyonu ile eşleşmesine ilişkin bir doğrulama yapılmadığını unutmayın.

[68044]

3.1.10 Proton ve hafif iyon planlamasıyla ilgili uyarılar

Genel proton planlama uyarıları



UYARI!

Kullanıcı iyon bloğu/MLC/kompansatör DICOM verisinin izomerkezden fiziksel düzleme dönüştürüldüğünü doğrulamalıdır. VSAD etiketlerine, izomerkez ile tabla (tray) uzaklıklarına ve DICOM'da dışa aktarılan izomerkez özelliklere dayanarak kullanıcı, alıcı sistemlerinin RayStation olarak aynı fiziksel blok/MLC/kompansatörü elde etmek için aynı dönüşümü kullandığını doğrulamalıdır. Cihaz döndürülmüş bir kolimatörü (burun) desteklerse, bu birden çok kolimatör açısıyla doğrulanmalıdır. [508837]



UYARI!

Sabit faktör modelleri RBE'deki değişiklikleri yok sayar. Sabit faktör RBE modelleri, ilgili RBE dozunu almak üzere sadece fiziksel dozu bir sabit faktör ile ölçeklendirecektir. Lineer Enerji Transferi (LET) gibi ışının fiziksel karakteristikleri veya hücre türleri gibi hasta anatomisi ile ilgili unsurlar nedeniyle RBE'de herhangi bir değişiklik yok sayılır. Özellikle aralığın sonunda RBE'deki artış göz ardı edilir. Kullanıcı bu sınırlamaların farkında olmalıdır. [612056]

PBS proton ve hafif iyon planlaması uyarıları



UYARI!

Sabit burunlar için hava boşluğu değeri. Sabit burunlar için hava boşluğu değeri, sadece kullanıcının izomerkezi olmayan tedavi planlaması durumunda ayarlanmalı veya değiştirilmelidir. Sabit burunlar için hasta pozisyonu arzu edilen hava boşluğunu elde etmek için ışın merkez hattı boyunca ayarlanacaktır. {125586}



UYARI!

İyon dağıtım sistemleri için Beams eye view (BEV). BEV'de yer alan fiziksel düzlemden izomerkez düzlemine kadar olan nesnelerin projeksiyonu tek bir SAD ile ölçülerek gerçekleştirilir. Bu, X ve Y'de SAD farkı olan iyon cihazları için burundan monte edilen nesnelerin izomerkez projeksiyonlarının ve izomerkez plakasından uzakta olan ROI'ların doğru görünmeyebileceği anlamına gelir. Nesnenin izomerkez düzlemiyle olan mesafesi arttıkça görselleştirme hatası artar. Ancak, BEV'deki blok açıklığı konturlarının projeksiyonu bu etkiyi telafi etmiştir ve doğru bir şekilde görselleştirilir. İzomerkeze yakın ROI konturlarının etkisi göz ardı edilebilir orandadır, ancak, izomerkezi olmayan tedaviler için bu etki göz önünde bulundurulmalıdır. Bu yalnızca bir görselleştirme sınırlandırmasıdır ve doz hesaplamasını etkilemez. {136852}



UYARI!

Optimizasyondan sonra LET_d dağılımını değerlendirin. Optimizasyon sırasında LET fonksiyonları kullanılmışsa plan hem doz hem de LET_d açısından dikkatlice gözden geçirilmelidir. Kombine doz ve LET_d fonksiyonları birbiriyle çelişen optimizasyon hedeflerine neden olabilir; LET_d dozla birlikte analiz edildiğinde biyolojik etkinin sadece bir göstergesidir.

{722444}

Özel PBS proton planlama uyarıları



UYARI!

Sumitomo Line Scanning için OAR aralığı kenar boşlukları. Sumitomo Line Scanning'de Risk Altındaki Organ (OAR) aralığı kenar boşluğu işlevini kullanırken, kullanıcı hat segmentlerinin seçilen kaçınma ROI'lerinin içine yerleştirilebileceğini bilmelidir. Bu, tarama yönünde seçili ROI'lerin zıt taraflarında hedef hacmin farklı bölümleri bulunduğu ortaya çıkar. Farklı bir tarama yönü seçmek sorunun etkisini azaltmaya yardımcı olabilir.

[144761]



UYARI!

PBS arc planlarının değerlendirilmesi. PBS arc planlarının kalitesi ve sağlamlığı, dönüştürülen PBS planında değerlendirilmelidir.

[711947]



UYARI!

Bir masa sınırından geçen PBS arc sektörlerinden kaçınin. PBS arc tedavi tekniğini kullanarak bir planlama yaparken, kullanıcılar bir masa sınırını geçen arc'ların ayar hatalarına karşı oldukça hassas olabileceğinin farkında olmalıdır. Kullanıcıların, arc'ları farklı ışınlarda bulunan sektörlerle bölerek bu tür ayarlardan kaçınması önerilir.

[723432]

**UYARI!**

PBS arc planlarının sağlamlığı. PBS arc planlarında noktalar birden fazla yönden dağıtıldığından, sağlamlık IMPT'dekine göre daha zor hale gelir. Bir ayar kaydırması, aralık hatası veya hasta anatomisindeki değişiklik, noktaları farklı yönler için farklı şekilde etkileyecektir; doğru önlemler alınmadığı sürece noktalardan gelen kombine doz dağılımı ciddi şekilde bozulabilir. Kullanıcının bu sorunları hafifletmek için her zaman robust optimizasyon kullanması ve ortaya çıkan tedavi planı için sağlamlık değerlendirmesi yapması önerilir.

Tedavi süresince anatomik değişikliklerin robust optimizasyonda her zaman hesaba katılmayacağı unutulmamalıdır. PBS arc planlarının daha yüksek hassasiyeti nedeniyle, anatomi fraksiyonlar arasında değiştiğinde, kullanıcıya PBS arc planlarının fraksiyonlar arası sağlamlığını her zaman değerlendirmesi tavsiye edilir.

(723485)

US/SS/DS/Wobbling proton planlama uyarıları

**UYARI!**

Daima Proton Beam Design modülünde oluşturulan kompensatörlerin üretilebilir olduğunu doğrulayın. RayStation'da kompensatör üretim kısıtlamalarının tamamını tanımlamak mümkün değildir. Kompensatörün, delme derinliklerine ilişkin limitlere uygun şekilde üretilebileceğini sağlamak kullanıcının sorumluluğundadır çünkü bu RayStation'da açık bir şekilde ele alınmamıştır. Buna karşın, herhangi bir maksimum delme derinliği, bir ışın eklenirken veya düzenlenirken tanımlanan minimum ve maksimum kompensatör kalınlık limitleri ile dolaylı olarak hesaba katılabilir. {508893}

3.1.11 TomoHelical ve TomoDirect planlama konusunda uyarılar

**UYARI!**

TomoHelical ve TomoDirect için çarpışmadan kaçınma. İzomerkez ayarlamalarından sonra hastanın gantri boşluğundaki masaya rahat bir şekilde sığacağından emin olun. 2D ve 3D görüntüleri, herhangi bir çarpışmanın olmayacağını doğrulamak için kullanılacak cihaza özel FOV ve Boşluk görselleştirmeleri içerir. Çarpışmadan kaçınmayı doğrulamak için Oda görünümünü kullanmayın. {254787}



UYARI!

Masada TomoDirect tedavisi. TomoTherapy masası, sabit bir alt palet ve hareketli bir üst paletten oluşur. Dozun uygulanması sırasında üst palet pozisyonu, lateral hasta ayarlamalarından dolayı planlama konumundan farklı olabilir. Bu, üst paletin kenarından veya kenarına yakın şekilde giren ışınlar için dozu etkileyebilir. Günlük gantri dönüşü düzeltmeleri de ayrıca ışının masa içindeki yolunu değiştirebilir. Üst paletin kenarından veya kenarına yakın şekilde giren ışınlardan dozun büyük bir kısmıyla TomoDirect planları oluşturmayın.

(5062)



UYARI!

iDMS başına Tek Hasta DB. Tutarlılık hatalarını engellemek amacıyla bir iDMS yalnızca bir Hasta DB'sinden veri alacaktır. Hasta DB'sindeki hasta kilidi, aynı hastanın aynı anda iki RayStation örneğinden iDMS'e aktarılmasını sağlar.

(261846)



UYARI!

TomoHelical planları için hareket senkronizasyonu. Bir TomoHelical planı için hareket senkronizasyonu kullanıldığında, başlangıç noktası olarak üç görüntüleme açısı (0, 90, 270 derece) oluşturulur. Kullanıcının açıları manuel olarak yeniden belirlemesi, bunları değerlendirmesi ve seçili hedeflerin izlenmesi için uygun olduğundan emin olması gerekir.

Onay veya dışa aktarım sırasında açıların bazı kısıtlamaları ihlal etmemeleri için doğrulanmaları gerekir. Örneğin tüm açıların en az 30 derece ile ayrılması gerekir. Bununla birlikte, açıların hedef izleme için kullanılmaya uygun olduğuna dair bir doğrulama olmadığını lütfen unutmayın.

(143545)

**UYARI!****TomoHelical'i Synchrony ile kullanırken ROI/POI adlarında "Fiducial" kullanmayın.**

Gerçek zamanlı izleme ve hareket yönetimi desteği kullanan TomoHelical planları için ROI/POI adında "Fiducial" kullanılmamalıdır. Tedavi dağıtım sistemi, bu adlandırma kuralına göre hangi fiducial'lerin izleneceğini belirler. ROI/POI adlarında "Fiducial" kullanılması, yinelenen ROI/POI adları oluşmasının yanı sıra yanlış ROI/POI'lerin izlenmesi gibi dağıtım sorunlarına neden olabilir.

(282912)

3.1.12 CyberKnife tedavi planlaması konusunda uyarılar**UYARI!**

Oluşturulan 1 görünümlü marj ROI'sinin seçilen izleme tekniğine veya kaynak ROI'sine hiçbir bağımlılığı yoktur. 1 görünümlü marj ROI'si oluşturulduktan sonra, ışın setinin hareket senkronizasyon tekniğine veya kaynak ROI'sine bağımlılığı yoktur. Hareket senkronizasyonu değiştirilirse veya kaynak ROI güncellenirse, marj ROI'sini yeniden oluşturun.

(341543)

3.1.13 BNCT Tedavi planlaması konusunda uyarılar**UYARI!**

Çarpışma önleme BNCT. Hasta/makine kurulumu, hastanın yaralanmasına veya ekipmanın zarar görmesine neden olabilecek çarpışmaları önlemek üzere tüm ışınlar için manuel olarak doğrulanmalıdır. Kolimatörün hasta ile üst üste gelmemesini sağlamak üzere RayStation içerisinde herhangi bir kontrol gerçekleştirilmemiştir. (611925)



UYARI!

BNCT malzeme işleme. BNCT doz hesaplaması için her doz gridi vokseline tam olarak bir ROI atanır, buradan ilgili malzeme ve hücre tipi bilgileri elde edilir ve vokselin tamamının bu özelliklere sahip olduğu varsayılarak harici doz motoru tarafından kullanılır. En büyük rölatif hacme sahip ROI tüm voksele atanır. Bu nedenle doz gridi voksellerinin boyutuna kıyasla küçük olan ROI'ler veya ROI'lerin parçaları doz hesaplamasına dahil edilmeyebilir. Doz gridi voksel boyutunun buna göre seçilmesine dikkat edilmelidir.

ROI, vokselin yalnızca küçük bir bölümünü kapsasa bile, hasta yüzeyindeki voksellere o vokseldeki en geniş kapsama alanına sahip ROI atanacağını unutmayın. Sonuç olarak, doz hesaplamasında hasta yüzeyinin yorumlanması, görüntü verilerindeki hesaplamaya göre daha büyük olabilir. Kullanıcı, BNCT doz hesaplaması için bu sınırlamanın farkında olmalıdır.

(724224)

3.1.14 Brakiterapi tedavi planlaması konusunda uyarılar



UYARI!

Klinik kullanımdan önce uygulama kurulum özelliklerinin doğrulanması. Bir uygulama kurulumu için tanımlanan parametrelerin klinik kullanımdan önce ilgili aplikatörü doğru şekilde temsil ettiğini doğrulamak kullanıcının sorumluluğundadır. Özellikle bekletme noktalarının doğru konumda olduğu doğrulanmalıdır.

(283879)



UYARI!

Art yükleyici sınırları. RayPhysics içerisinde belirtilen art yükleyici sınırları, gerçek art yükleyicinin sınırları dahilinde olmalıdır. Özellikle RayPhysics'te belirtilen bekletme süresi sınırlarının geçerli kaynağın referans hava kerma oranı süreleriyle uyumlu olmalıdır. RayPhysics'te belirtilen sınırlar, referans hava kerma oranı ile tedavi dağıtımı aşamasındaki gerçek hava kerma oranı arasındaki farkı telafi etmek için bekletme sürelerinin yeniden ölçeklendirilmesinden sonra da art yükleyicinin gerçek sınırlarının karşılanmasını sağlayacak şekilde ayarlanmalıdır.

(283881)

**UYARI!**

Kaynak sayısı. Bir brakiterapi ışın seti için sadece bir kaynak tanımlanabilir.
(283883)

**UYARI!**

Brakiterapi bekletme noktası konumlandırma. Hasta içi doz dağılımının doğruluğu, büyük ölçüde kanalların ve bekletme noktalarının doğru konumlandırılmasına bağlıdır. Kanalların her hasta için doğru şekilde konumlandırılmış olduğundan ve kanalların içindeki bekleme noktalarının gösterimlerinin doğru olduğundan emin olmak kullanıcının sorumluluğundadır.

(283361)

**UYARI!**

Brakiterapi için bildirilen doz. RayStation'daki tüm doz değerleri, brakiterapi için soğurulan fiziksel doz olarak bildirilir. Soğurulan dozun yanı sıra biyolojik ağırlıklı EQD2 dozu kullanılarak brakiterapi tedavi planlarının klinik olarak değerlendirilmesi tavsiye edilir. Şu anda EQD2 dozlarının doğrudan grafik kullanıcı arayüzünde görüntülenmesi mümkün değildir ve bildirilen doz değerlerini EQD2 dozlarına dönüştürmek kullanıcının sorumluluğundadır.

(284048)

**UYARI!**

Brakiterapi ve harici ışın radyoterapi dozlarının toplamı. Brakiterapi tedavi planlarında normalde harici ışın radyoterapi planlarındakinden çok daha yüksek fraksiyon dozları bulunur. Fraksiyon dozu reçetelerinde büyük farklılıklar varsa dozların radyobiyojik etkileri göz önünde bulundurulmadan doğrudan toplanmaması gerekir (BED ve EQD2 gibi kavramlar kullanılarak).

(283362)



UYARI!

EQD2 formalizminin sınırlamaları. RayStation cihazında uygulanan 2-Gy fraksiyonlarında (EQD2) eşdeğer doz, kullanıcının farkında olması gereken aşağıdaki etkilere sahip standart lineer kuadratik (LQ) modele dayanır:

- Modelde, fraksiyonlar arasında tam onarım olduğu varsayılır ve tümör hücrelerinin repopülasyonunu göz ardı edilir. Bu nedenle, fraksiyonlar arasındaki tam onarımın sağlanmadığı durumlarda, biyolojik etkiler yeterince modellenmiş olmayacaktır. Ayrıca, örneğin tedavide kesintiler veya hızla çoğalan tümörler nedeniyle tümör hücrelerinin repopülasyonunun önemli olduğu durumlarda, EQD2 dozu tam olarak doğru olmayacaktır.
- LQ modelindeki belirsizlikler, fraksiyon başına reçete edilen düşük dozlar (1 Gy'nin altında) ve reçete edilen yüksek dozlar (8 Gy) için daha da büyüür. Sonuç olarak, EQD2 dozları, bu tür doz seviyeleri için daha az güvenilirdir.
- EQD2 dozları, değerlendirmede kullanılan α/β değerlerine büyük ölçüde bağlıdır. Kullanıcının, değerlendirmede α/β -değer aralığını göz önünde bulundurması ve özellikle normal doku toleransı tehlikeye girdiğinde EQD2 için en kötü durum senaryolarını araştırması tavsiye edilir.
- EQD2 dozları, fiziksel doza doğrusal olarak bağlı değildir; bu, fiziksel dozun EQD2'ye çevrilmesi sırasında soğuk ve sıcak noktaların arttığı ve EQD2 dağılımındaki gradyanların fiziksel doz dağılımına göre daha yüksek olduğu anlamına gelir. Bu nedenle, EQD2'nin yalnızca tek bir noktada değerlendirilmemesi, hacim boyunca farklılıkları hesaba katabilmek için çok noktalı değerlendirmelerin kullanılması tavsiye edilir. Ayrıca, EQD2 değerlendirmesinde DVH'deki hacimler temel alındığında, birden fazla klinik hedef kullanılması tavsiye edilir. Örneğin, EQD2(D90) ile ilgili bir klinik hedef, toplam ROI hacminin %90'ından daha fazla birikmiş diğer hacimlere ait klinik hedeflerle tamamlanabilir. Hacim etkileri, Plan Değerlendirmesinde EQD2 hesaplamasından elde edildiği gibi tam EQD2 dağılımında daha ayrıntılı analiz edilebilir.

[406776]

**UYARI!**

EQD2 dağılımlarının yorumlanması. Bir EQD2 dağılımı, karşılık gelen fiziksel doz dağılımına göre çeşitli yönlerden farklıdır; EQD2 doz dağılımlarını yorumlarken buna özellikle dikkat gösterilmelidir:

- Fiziksel doz değerlendirme kriterleri, EQD2 dağılımlarını değerlendirirken doğrudan kullanılamaz. Fiziksel doz kriterleri her zaman önce EQD2 etki alanına dönüştürülmelidir. Bu, tümöre fraksiyon başına 2 Gy'de reçete edilen tedaviler için de gereklidir: tümörde reçete edilen doz fiziksel dozda ve EQD2'de fraksiyon başına 2 Gy olsa bile, tümörün içindeki soğuk ve sıcak noktalar EQD2 alanında artacaktır. Daha da önemlisi, normal doku toleransları, 2 Gy fraksiyonlu tedaviler için de fiziksel doz ile EQD2 dağılımı arasında önemli ölçüde farklılık gösterebilir.
- Plan Değerlendirmesinde hesaplanan bir EQD2 dağılımı için bitişik veya üst üste gelen ROI'ler farklı α/β değerleriyle atanabilir ve EQD2 dağılımı, farklı α/β değerlerine sahip ROI'ler arasındaki sınırlar boyunca kesintisiz olacaktır. Üst üste gelen ROI'ler için EQD2 hesaplamasındaki ROI'ler arasındaki öncelik, birden fazla ROI'ye ait bir vokselde hangi α/β değerinin kullanılacağını belirler. Sonuç olarak, bir ROI için belirtilen α/β değeri, ROI'nin yalnızca bir kısmında kullanılabilir.
- EQD2 alanındaki bir klinik hedefi değerlendirmede belirli bir α/β -değerinin kullanıldığından emin olmak amacıyla, klinik hedefi doğrudan EQD2 dağılımından çıkarmak yerine, önce fiziksel doz için klinik hedefi çıkarıp ardından bunun tercih edilen α/β -değerine sahip EQD2'ye dönüştürülmesi önerilir. EQD2 metriklerinin raporlanması brakiterapide yaygın olup RayStation, önerilen dönüşümü otomatik olarak gerçekleştiren brakiterapi modülündeki EQD2 klinik hedeflerini desteklemektedir.

(408774)

**UYARI!**

İçe aktarılan aplikatör model yapılarını gözden geçirin. Bir aplikatör modelinden içe aktarılan kanal adayları tanımlanmaz. Benzer şekilde, içe aktarılan ROI'ler ve POI'ler onaylanmaz. Sonuç olarak, aplikatör model yapılarının geometrisi ve (rölatif) konumu mevcut araçlar kullanılarak değiştirilebilir. Kullanıcı, tüm ROI'lerin, POI'lerin ve braki kanallarının amaçlanan (rölatif) konumlarında ve doğru geometriye sahip olduğundan emin olmak için yapı setini onaylamadan önce içe aktarılan aplikatör modellerinin tüm parçalarını dikkatlice incelemekten sorumludur.

(726082)



UYARI!

Aplikatör modelini döndürmek ve çevirmek mevcut tüm yapıları etkiler. Aplikatör modeli döndürme ve çevirme araçlarının, yapıların bir aplikatör modelinden içe aktarılıp aktarılmadığına bakılmaksızın, yapı setinde tanımlanmış belirli türlerdeki tüm yapıları döndüreceğini/çevireceğini unutmayın. En önemlisi, bu, bir planda tanımlanmamış tüm kanal adaylarını içerir. Etkilenen diğer yapı tipleri *Control* (Kontrol) tipindeki POI'ler ve *Brachy channel* (Braki kanalı), *Brachy accessory* (Braki aksesuarı), *Brachy channel shield* (Braki kanal koruması) ve *Brachy source applicator* (Braki kanal aplikatörü) tipindeki ROI'lerdir.

(726083)



UYARI!

Structure definition (Yapı tanımlaması) modülünde döndürün ve çevirin. Structure definition (Yapı tanımlaması) modülünde benzer ancak farklı *Rotate* (Döndür) ve *Translate* (Çevir) 2D ve 3D düzenleme araçları vardır. *RSL-D-RS-2024A-USM, RayStation 2024A User Manual* belgesindeki *ROI modifikasyon araçları* bölümünde açıklandığı gibi, bu araçlar yalnızca seçilen ROI'leri döndürür/çevirir. Araçlar herhangi bir kanal adayını hareket ettirmez veya POI'leri kontrol etmez.

(726262)

3.1.15 Robust optimizasyon konusunda uyarılar



UYARI!

Sağlam optimizasyon sonrasında dozu değerlendirin. Sağlam optimizasyon gerçekleştirildikten sonra kullanıcının planın dağıtım sırasında tüm ilgili belirsizlikler açısından sağlam olduğunu doğrulamak amacıyla Sağlam değerlendirme, Plan değerlendirmesi veya RayStation'daki komut dizisi oluşturma işlevini kullanarak doz değerlendirmesi yapması tavsiye edilir.

(10775)

**UYARI!**

Farklı sağlık türlerinin plan optimizasyonunu nasıl etkilediğini öğrenin. Farklı sağlık türleri (sistemik, fraksiyonlar arası, fraksiyon içi) temeldeki belirsizliğe ilişkin farklı varsayımlara dayanır ve farklı plan türleri ortaya çıkarır. Kullanıcının sağlık ayarının etkisini bilmesi ve ilgili ayarın etkili olduğu belirsizlik türüne yönelik olarak planı değerlendirmesi gerekir.

Robust evaluation (Robust değerlendirme) modülündeki entegre sağlık değerlendirme araçlarının yalnızca tüm ışınlar ve izomerler için aynı belirsizliğe sahip sistemik belirsizlikleri dikkate aldığını unutmayın. Bağımsız ışınlar, bağımsız izomerler, fraksiyonlar arası veya fraksiyon içi belirsizliklerle sağlam bir şekilde optimize edilen planlar için, kullanıcının sağlığı başka yollarla, örneğin Plan evaluation (Plan değerlendirmesi) modülündeki değerlendirme dozlarının kombinasyonlarıyla değerlendirmesi gerekir.

(283855)

**UYARI!**

Çakışan robust optimizasyon işlevleri. Farklı senaryolar nedeniyle, robust optimizasyon fonksiyonları (örneğin, hedefe sağlam minimum doz fonksiyonu ve OAR'a maksimum doz fonksiyonu) örtüşmeyen ROI'lara uygulandığında da çatışma olabilir. Bu aşırı veya yetersiz dozaja yol açabilir. {115551}

**UYARI!**

Robust optimizasyon işlevleri robust olmayan optimizasyon işlevleriyle uyuşmayabilir. Multi Criteria Optimization modülünde iletilebilir plan oluşturma esnasında robust sınırlandırması örneğin, mimik doz işleviyle çatışma halinde olabilir. Optimizasyon robust işlevle yerine robust olmayan işlevlere öncelik vererek azaltılmış robustness'a yol açabilir. {3700??}

**UYARI!**

Doz taklidi optimizasyonu sırasında yedek planlar sağlığı göz önünde bulundurmaz. Eğer orijinal plan, robust optimizasyon fonksiyonları ve oluşturulan bir yedek plan kullanılarak optimize edildi ise, yedek plan sağlığı dikkate almadan orijinal planın dozunu taklit etmeye çalışacaktır. {115556}



UYARI!

Robust optimizasyondan sonra LET_d dağılımını değerlendirin. LET fonksiyonları ile bir robust optimizasyon gerçekleştirdikten sonra, planın dağıtım sırasında ilgili tüm belirsizlikler açısından sağlam olduğunu doğrulamak için kullanıcının Plan evaluation ile (Plan değerlendirmesi) veya RayStation için komut dizisi fonksiyonunu kullanarak LET_d dağılımını değerlendirmesi kesinlikle tavsiye edilir.

[722447]

3.1.16 Doz değerlendirme konusunda uyarılar



UYARI!

İnterpole edilen doz değerleri, hasta görünülerinde gösterilir. İnterpole edilen doz değerleri hasta görünülerinde varsayılan olarak gösterilir. Spesifik tedavi planlaması durumu için uygun doz gridi çözünürlüğünün kullanıldığından emin olun.

[3236]



UYARI!

Toplam dozun görüntülenmesi. Hasta görüntülerinde, DVH grafiğinde, doz istatistik ve klinik hedefler listesinde görüntülenen doz, her zaman tüm planlanan fraksiyonlar için toplam dozdur.

İstisnalar, dozun bir fraksiyon için görüntülendiği QA modülü ve kullanıcının görüntülenen dozun farklı ölçeklerini seçebildiği Dose Tracking modülüdür.

[3233]

**UYARI!**

Onay sırasında sistem kontrolleri. Aşağıdaki kontrollerin sadece doz planlamada uygulandığını unutmayın:

- Işın girişi onaylama.
- Bir Bolus ROI geometrisi mevcut.
- Bir Destek ROI geometrisi mevcut.
- Bir Sabitleme ROI geometrisi mevcut.
- Doz grid çözünürlüğü her yönde 5 mm'den küçüktür.

Değerlendirme dozları için, kullanıcı bu kontrolleri gerçekleştirmekten sorumludur.

Dış ROI, destek ROI'ları, sabitleme ROI'ları ve bolus ROI'ları kapsayan bir planlama doz gridinin bulunmasının, ek veri setlerinde doz hesaplaması için tüm ilgili bölgelerin eklendiğini garantiemediğini unutmayın. {508962}

**UYARI!**

Yaklaşık doz sadece ara tedavi planlama adımları için amaçlanır. Yaklaşık doz Clinical ile karşılaştırıldığında doğruluğu daha düşüktür ve klinik kararlar için kullanılmamalıdır. Yaklaşık dozlu bir plan onaylanamaz veya dışa aktarılamaz.

{9405}

**UYARI!**

RayCare içindeki dağıtım süreleri RayStation içindeki doz takibi tedavi seyrine geri bildirilmez. Bu, Dose tracking (Doz takibi) çalışma alanında değerlendirilen biyolojik klinik hedeflere yönelik yeniden doldurma ve onarım faktörlerinin dağıtım sürelerindeki değişiklikleri hesaba katmayacağı anlamına gelir.

{142227}

3.1.17 Biyolojik optimizasyon ve değerlendirme konusunda uyarılar.



UYARI!

Biyolojik fonksiyonlar kullanılırken her zaman doz dağıtımını değerlendirin. Biyolojik fonksiyonlar bir planın oluşturulması ve değerlendirilmesi için araç olarak kullanılabilir ancak sonuçta elde edilen doz dağıtımını her zaman değerlendirilmelidir. [508965]



UYARI!

Biyolojik modeller. Biyolojik model kullanırken, klinik kullanımdan önce model parametre seçimini dikkatlice gözden geçirin. [508966]



UYARI!

Biyolojik model parametreleri. Biyolojik model parametreleri, yalnızca, ROI oluştururken doğru referans hacminin belirlendiği durumda geçerlidir. [508967]



UYARI!

Fabrika değerleri biyolojik modelleri. Fabrika değerleri biyolojik model parametrelerinin veritabanı yayınlanan fotonlar için klinik ve klinik öncesi çalışmalardan gelir. Yine de, bu bilimin gelişen bir alanıdır ve son çalışmalar klinik kullanım için daha uygun olan diğer biyolojik model parametreleri için kanıt sağlayabilir.

Kullanıcı daima literatürü gözden geçirmeli ve biyolojik model parametrelerinin kullanımında, bu alandaki mevcut bilgi durumunu ve kliniğe özgü tedavi tekniklerini ve modaliteleri temel almalıdır. [508968]

**UYARI!**

Protonlar için biyolojik değerlendirme ve optimizasyon. RayStation içerisinde değerlendirme ve optimizasyon için kullanılan biyolojik modeller fotonlar için gerçekleştirilen çalışmalara dayanır. Protonlar için biyolojik değerlendirme ve optimizasyon gerçekleştirilirken foton ile eşdeğer doz kullanılmalıdır, bu şekilde makine modeli mutlak dozda bir RBE faktörü içerir veya bir RBE modeli ile birlikte kullanılabilir. [508969]

3.1.18 Otomatik planlama konusunda uyarılar**UYARI!**

Plan Oluşturma Protokolleri. Herhangi bir kullanıcının plan oluşturma protokolleri düzenleyebileceğini unutmayın. Bu değişiklikler klinikteki tüm diğer kullanıcıları etkiler. [508799]

**UYARI!**

Yedek Planlama. Herhangi bir kullanıcının yedek planlama tiplerini ve protokolleri düzenleyebileceğini unutmayın. Bu değişiklikler klinikteki tüm diğer kullanıcıları etkiler.

(4022)

**UYARI!**

Protonlar için Yedek Planlama. Proton planından oluşturulan bir foton yedek planı, foton ve proton planlarındaki dozları eşdeğer hale getirmek üzere proton ışın modelinde bir RBE ölçeklendirme faktörünün bulunmasını veya bir RBE modeli ile birlikte kullanılmasını gerektirir. [252951]



UYARI!

Otomatik Meme Planlaması. Hasta, BT taramadan önce kesin bir radyo-opak işaretleyici ve tel ayarı ile hazırlanmış olmalıdır. Bu belirteçlerin yerleştirilme ve dış ROI şeklinin doğru olması önemlidir. Bunların, otomatik plan oluşturma sürecine devam etmeden önce dikkatle gözden geçirilmeleri gerekir. Hedef ROI'lar ve OAR ROI'lar belirteçlere göre oluşturulur. Sonuçta elde edilen ROI'lar görüntü kalitesi ve hasta anatomisine bağlıdır. Otomatik ROI oluşturma sonularını daima kontrol edin. {117531, 117732}



UYARI!

Otomatik Meme Planlaması. Automatic Breast Planning (Otomatik Meme Planlaması) modülü yalnızca teğet meme veya göğüs duvarı tedavi planları için tasarlanmıştır. Bir otomatik teğet planın oluşturulması sırasında kolimatör açısı optimizasyonu nedeniyle komşu supraklaviküler alan ile birlikte kullanılmamalıdır. Bu durum meme/göğüs duvarı ve supraklaviküler alanlarda aşırı veya yetersiz dozaj bölgeleri oluşturabilir. Eğer bir supraklaviküler alan oluşturulacaksa, klinik uygulamaya göre başka bir tedavi tekniğı kullanılarak bir plan oluşturulmalıdır. {253959}



UYARI!

Otomatik Meme Planlaması için tedavi ayarları. Gelişmiş ayarların, Site (Yer) ve Mode (Mod) tedavi ayarlarını seçtikten sonra düzenlenebileceğini unutmayın. Bu nedenle, gelişmiş ayarlar Site (Yer) ve Mode (Mod) düğmelerinin mevcut durumunu yansıtmayabilir. {117649}



UYARI!

Otomatik Planlama. Otomatik araçlar kullanırken plan oluşturmaya kullanıcı katılımı daha az olduğundan, Plan Onay çalışma alanındaki plan kalitesini manuel olarak doğrulamak için ekstra özen gösterilmelidir. {117826}

3.1.19 Işın onayı konusunda uyarılar

Genel ışın devreye alma



UYARI!

Işın modeli kalitesi ışın verisine dayanır. Işın modeli kalitesi örneğin eğri alanı ayarını etkileyen, doz eğrileri, Output ve wedge faktörleri ve mutlak kalibrasyon ve fantom büyüklüğü ve kolimasyon ayarları gibi, ışın verisinin amacı ve niteliğine kritik olarak bağlıdır. Girilen ölçüm koşulları ölçme tekniği ile eşleşmelidir. Ölçülen alanların boyutları, ışın modelinin gelecekteki uygulamalarında kullanılacak alan boyutlarını kapsamalıdır.

Ölçülen eğriler ve output faktörleri gibi tüm giriş verileri, devreye sokulacak dağıtım sistemi ile uyumlu ve uygun olmalıdır. Aksi halde oluşturulan modelin doğru dozu hesaplaması mümkün olmayacaktır.

Daha fazla bilgi için bkz. *RSL-D-RS-2024A-BCDS, RayStation 2024A Beam Commissioning Data Specification.*

[3188]



UYARI!

Cihaz kısıtlamaları. RayPhysics'da tanımlanan cihaz kısıtlamaları tedavi cihazı ve R&V-sistem davranışını yansıtmıyorsa, planlar ya verilmiş sırasında durdurulur veya RayStation dışında ayarlanarak verilen dozun onaylanmış dozdan farklı olduğu bir duruma neden olabilir. Bir şablondan cihaz modeli oluştururken, tüm cihaz kısıtlama parametrelerinin sizin özel tedavi cihazınızla uyumlu olduğundan emin olun.

RayStation, RayPhysics kapsamında belirtilen tüm cihaz kısıtlamalarına uygun olsa dahi, tüm planların uygulanmasının mümkün olacağı garanti edilmez. Planların RayStation dışında uygun değerlendirme olmadan dozu önemli ölçüde etkileyecek bir şekilde değiştirilmediğine emin olun.

[3185]



UYARI!

Işın modeli parametreleri. Doz hesaplama doğruluğu ışını devreye alma sırasında kurulan ışın model parametrelerine kritik olarak bağlıdır. Bir cihaz devreye girmeden önce, bütün ışın model parametreleri ilgili eğitimleri almış bir kişi tarafından dikkatle gözden geçirilmelidir.

[9377]



UYARI!

İçe aktarım sonrası eğrileri daima gözden geçirin. Ölçüm durumuyla tutarlılık sağlamak için içe aktarım sonrası eğrileri daima gözden geçirin. Işın modeli kalitesi, kritik olarak içe aktarılan verinin doğruluğuna bağlıdır.

[9373]

C-arm, TomoTherapy ve CyberKnife LINAC ışın devreye alma



UYARI!

Modüle edilmiş dinamik ark cihazları kolimatör hareketi, gantri hareketi ve doz oranları hakkında bilgi gerektirir. Seçilen değerler ve LINAC/R&V-sistem davranışı arasında sapma, RayStation'da verilen doz ve onaylanmış doz arasında farklara neden olabilir.

[3183]



UYARI!

Siemens sanal kama. Siemens virtual wedge parametreleri, ortalama doğrusal yayıflatmanın ve kalibrasyonun, varsayılan değerlerden LINAC'ınız için uygun değerlere değiştirilmesi gerektiğini gösterir. Bunun yapılmaması hesaplanan klinik dozda hatalara yol açabilir.

[3180]



UYARI!

Doz eğrisinin wedge konumu. Wedge'li eğriler için wedge'nin konumu, içe aktarım sırasındaki eğriden belirlenir. Tüm wedge açıları aynı konumlandırma ile ölçülmelidir. Eğer bütün eğriler aynı wedge konumlandırmasına sahip değilse, hiçbir eğri içe aktarılmayacaktır. Konumlandırmanın tespit edilemediği eğriler için aynı zamanda içe aktarılan diğer eğrilerle aynı olduğu varsayılır.

[9371]

**UYARI!**

Kolimatör kalibrasyonu. Kolimatör kalibrasyonları (ofset, kazanç ve eğrilik), kolimatör pozisyonlarını plan pozisyonlarından (Beam's Eye View, ışın listelerinde, raporlarda gösterilen, DICOM'da dışa aktarılan vb.) doz hesaplamada kullanılan etkili bir pozisyona kaydırmada kullanılır. Doz eğrileri için bu sadece penumbra'yı kaydırır; ancak bu durum, pek çok segment eklenmiş VMAT, SMLC veya DMCL alanı için toplam doz düzeyini önemli ölçüde değiştirebilir. Işın modelinde kolimatör kaymasının gerçekten amaçlandığından emin olun. Orijine olan uzaklık arttıkça artan kazanç ve eğrilik kaymaları açısından özellikle dikkatli olun. Otomatik modellemeli kolimatör kalibrasyon aşamasında elde edilen sonuçlar klinik kullanımdan önce gözden geçirilmelidir.

(9368)

**UYARI!**

Işın profili düzeltme ve büyük alan yarıçapında eksen dışı yumuşatma. *Işın profili düzeltme* ve *Eksen dışı yumuşatma* foton ışın modeli parametreleri, büyük yarıçaplarda alanın köşelerine kadar uzanan çapraz profiller içe aktarılmadan ışını devreye alma modülünde değerlendirilemez. Işını devreye alma modülüne sadece x ve y profil eğrileri aktarılmışsa *Işın profili düzeltme* ve *Eksen dışı yumuşatma* parametreleri için otomatik modelleme kullanılırken özellikle dikkatli olunmalıdır. Diyagonal eğriler olmadan otomatik modelleme kullanıldıktan sonra, büyük yarıçaplarda bu parametrelerin elle ayarlanması gerekeceğini lütfen unutmayın. Işın 3D modelleme modülü, makineyi devreye almadan önce köşeler de dahil olmak üzere tüm alanın hesaplanan dozunun kontrol edilmesi için kullanılabilir (CyberKnife LINAC'ları için kullanılamaz).

(3438)

**UYARI!**

Standart olmayan akış (fluence) modu. Standart olmayan akış modu (FFF/SRS) ile foton ışını kalitesi modellendiğinde, ışın kalitesini eklerken doğru akış modunu seçmek önemlidir. Akış modu doğru ayarlanmazsa, ışın kalitesini kullanan planlar LINAC tarafından yanlış yorumlanabilir ve bu yüzden doz yanlış dağıtılabilir.

Işın kalitesi için standart akış modu kullanılırsa, RT Planları Fluence mode'u "STANDARD" olarak ayarlar ve Fluence mode ID dışa aktarılmaz.

Standart olmayan akış modu seçilirse, RT Planları Fluence mode'i "NON_STANDARD" olarak ayarlar ve seçilen akış moduna Fluence mode ID atanır (FFF/SRS).

(9365)



UYARI!

Doz hesaplaması foton ışını enerjisi ve nominal foton ışını enerjisi. RayStation foton dozu hesaplaması, dahili olarak BJR #11'e uygun bir foton enerji tanımı kullanır (British Journal of Radiology ek numarası 11). Doz hesaplama enerjisinden farklı bir nominal foton ışını enerjisi belirlemek, örneğin BJR #17'ye uygun bir foton enerji tanımı kullanmak mümkündür.

Nominal enerji RayStation kullanıcı arayüzünde görüntülenecektir, raporlarda ve DICOM içe aktarma ile dışa aktarmada DICOM Nominal Işın Enerjisi için kullanılacaktır.

Doz hesaplama enerjisi, Varian İyileştirilmiş Dinamik Wedge ile doz hesaplaması için doğru altın segmentli tedavi tablosu (GSTT) parametrelerini almak dahil olmak üzere, foton dozu hesaplaması için kullanılacaktır. Bu nedenle, seçilen enerji tanımına bağlı olmaksızın, doğru doz hesaplama enerjisini belirlemek çok önemlidir.

{4889}



UYARI!

Yüksek Doz Tekniği Türü ayarları. Eşikler sadece yüksek doz tekniği türleriyle kullanılması amaçlanan tedavi teknikleri için ayarlanmalıdır. Eşikler, tedavi makinesinin güvenlik kontrolünün geçersiz kılınmasına olanak tanır. Bu da değerlerin yanlış ayarlanması durumunda potansiyel olarak zararlı bir tedaviye yol açabilir. Uygun bir Maksimum Işın MU limiti de ayarlanmalıdır.

{825142}



UYARI!

TomoTherapy yaprak gecikme süresi ofsetleri hem doz çıktısını hem de dozun şeklini etkiler. Yaprak gecikme süresi ofsetleri iDMS'den alınır ve RayPhysics içinde de düzenlenebilir. Lif gecikme ofsetlerinin değişmesi, farklı jaw alanı boyutları, projeksiyon süreleri ve lif açılma süreleri için farklı etkilere sahip olabilir. Modelin klinik olarak kullanılmasından önce tüm jaw açıklıkları için ve klinik olarak ilgili tüm projeksiyon sürelerinde ve lif açılma sürelerinde doz doğruluğunun doğrulandığından emin olun.

{1404}

**UYARI!**

Kısa lif açma süreleri ve kısa lif kapatma süreleri için TomoTherapy doz hesaplama hassasiyeti. Çok sayıda kısa lif açma süresi ve çok sayıda kısa lif kapatma süresi olan TomoHelical ve TomoDirect planları için verilen doz, hesaplanan dozdan önemli ölçüde farklı olabilir. Bunun nedeni hızlı lif hareketleri için tedavi cihazının, doz hesaplamasında kullanılan modele uygun olarak lifleri açıp kapatmamasıdır.

RayStation'da plan oluştururken kısa yaprak açma süreleri ve kısa yaprak kapatma sürelerinden kaçınmak için *Minimum leaf open time* ve *Minimum leaf close time* ışın modeli parametrelerini kullanın. Sorun belirli cihaza özel yaprak açma/kapatma süresi özellikleri ile görülecektir ancak hem *Minimum leaf open time* hem de *Minimum leaf close time* için yaklaşık 50 ms uygun bir değer olarak kullanılabilir.

Her TomoTherapy tedavi ünitesinde *Minimum leaf open time* ve *Minimum leaf close time* için uygun değerleri bulmak üzere *Westerly DC, Soisson E, Chen Q, Woch K, Schubert L, Olivera G and Mackie TR, Treatment planning to improve delivery accuracy and patient throughput in helical tomotherapy, Int J Radiat Oncol Biol Phys. 2009;74(4):1290–1297* referansında açıklandığı şekilde yaprak gecikme süresi verileri ölçülebilir. Başka bir seçenek ise tüm açık yapraklar için sabit bir yaprak gecikme süresi ile bir dizi test planı oluşturmak üzere kod dizisi oluşturmak ve ardından ölçülen doz ile açılma süresinin arasındaki ilişkiyi incelemektir.

(7551)

3.1.20 Komut dizini oluşturma konusunda uyarılar

**UYARI!**

Tüm komut dizilerini kendi kullanım amaçları için onaylayın. Klinik olarak kullanılmadan önce, tüm komut dizilerini dikkatli bir şekilde onaylayın. Tüm eylemlerin komut edilebilir/ kaydedilebilir olmadığını unutmayın. Kaydedilen bir komut dizisi kayıt sırasında RayStation'da gerçekleştirilen GUI adımlarına eşdeğer olmayabilir. (508971)



UYARI!

İstisnai işlemleri dikkatle kullanın. Bir komut yürütülürken, komutta yakalanmayan istisnalar otomatik olarak komut yürütme çerçevesi tarafından ele alınacaktır, komut yürütmesi durdurulur ve hata mesajı görüntülenir.

İstisnalar komutta manuel olarak yakalanırsa (komuta istisnai işlemleri ekleyerek), komut çerçevesi istisnai işlemlerini geçersiz kılabilir ve sonuç olarak hata mesajı görüntülenmez.

Eğer komuta istisnai işleme eklenirse, bütün önemli hata mesajlarının görüntülediğinden emin olun. {508972}



UYARI!

Komut dizisi kullanırken GUI uyarılarını ve bildirimlerini gözden geçirin. Kullanıcı, grafik kullanıcı arayüzünü (GUI) izlemeden komut dizili bir iş akışı çalıştırırken önemli bildirimleri ve uyarıları kaçırabileceğinin farkında olmalıdır. GUI'yi gözden geçirerek komut dizisinden alınan tüm bilgilerin klinik kararlar için kullanıldığında geçerli olduğundan emin olmak kullanıcının sorumluluğundadır. Bu özellikle değerlendirme dozlarından veya sağlam değerlendirme senaryo gruplarından bilgi alınırken önemlidir çünkü bunlar plan onay sürecinin bir parçası değildir.

{723283}



UYARI!

Komut dizisi oluşturmada koordinat sistemleri. Komut dizisi oluşturmada, koordinatlar her zaman DICOM koordinat sistemine göre yorumlanır. Cihaz koordinat sistemleri için IEC standardı ve DICOM standardı eşdeğerdir ancak hasta koordinatları farklıdır, bkz. 128. sayfada *Kısım 5.1 Hasta koordinat sistemi* ve 129. sayfada *Kısım 5.2 DICOM çıkışlı hasta koordinat sistemi*. Cihaz skalaları dikkate alınmaz. {508973}



UYARI!

Komut dizisi oluşturmada doz birimleri. Komut dizisi oluşturmada doz her zaman cGy olarak ölçülür. Gy/cGy için klinik ayarlar dikkate alınmaz.

{3200}

**UYARI!**

Komut dosyası oluştururken kullanılan LET birimleri. LET, komut dosyasında her zaman MeV/cm cinsinden ölçülürken keV/ μ m birimi RayStation kullanıcı arayüzünde kullanılmaktadır.

(407284)

**UYARI!**

Komut dizisi oluşturmada dozimetri birimi. Komut dizisi oluşturmada birinci dozimetri birimi daima MU'dur. Diğer birincil dozimetri birimlerinin yapılandırması dikkate alınmaz. Işın ölçüm seti ile ilgili tüm parametreler MU olarak adlandırılır ve MU değerleri içerir. Buna karşın iyon ışınları için birincil dozimetre birimi NP olan GetBeamNP() ve SetBeamNP() komut dizisi oluşturma yöntemleri mevcuttur. (126108)

**UYARI!**

Arka plan komut dizilerini çalıştırırken dikkatli olunmalıdır. Bir arka plan komut dizisi, RayCare kullanım durumlarını yerine getirmek için hesaplama hizmetinde çalışacak şekilde işaretlenmiş bir komut dizisidir. Arka plan komut dizileri hasta, durum, plan, ışın seti ve muayene için girdi parametrelerini alabilir. Arka plan komut dizisi hastayı değiştiremez ancak önceden yüklenmiş vaka, plan, ışın seti ve giriş parametreleri ile sunulan muayeneden bağımsız olarak belirtilen hastanın tüm bölümlerini düzenleyebilir.

(141838)



UYARI!

RayStation tarafından gerçekleştirilen RayCare işlemler eski haline döndürülemez.

RayCare komut dizisi oluşturma paketi kullanılarak RayStation komut dizisi oluşturmada RayCare işlemleri gerçekleştirildiğinde işlemler biter bitmez değişiklikler RayCare veritabanına uygulanır. Bu nedenle komut dizisi tamamlandıktan sonra bu işlemler, RayStation'daki geri alma/yineleme işlevleri kullanılarak geri alınamaz veya yinelenemez. Ayrıca komut dizisi çalıştırma işlemi kullanıcı tarafından iptal edilirse veya komut dizisindeki bir hata nedeniyle durdurulursa ilgili işlemler eski haline döndürülemez. Bu gibi durumlarda kullanıcının ya tamamlanan RayCare işlemlerini manuel olarak geri alması ya da komut dizisini gerçekleştirilmiş olan işlemlerin komut dizisi yeniden çalıştırıldığında atlanmasını sağlayacak şekilde yazması gerekir.

(282739)



UYARI!

Değer taşması. Farklı Python çeviriciler değer taşmalarını ve sonsuzluğu farklı şekilde yönetir. Bu durumları her zaman manuel olarak yönettiğinizden emin olun.

(344492)

3.1.21 QA konusunda uyarılar



UYARI!

Plan doğrulaması için dışa aktarılan tedavi planını kullanın. QA ölçümleri için tedavi planının kullanılması, veri aktarımındaki veya doz hesaplamasındaki hataların tespit edilmesine olanak sağlar. QA dozunu hesaplamak için sadece QA planını kullanmanız ve tedavi planını kullanarak QA ölçümlerini yapmanız önerilir. Herhangi bir nedenden dolayı QA ölçümlerini yapmak için tedavi planını kullanmak mümkün değilse, QA planı kurulumunun tedavi planı kurulumuna mümkün olduğunca yakın olduğundan ve farklılıkların etkilerinin anlaşıldığından emin olun. (9438)

**UYARI!**

Farklı ışın açıları için farklı ışın modellerine sahip olan iyon tedavisi cihazları için QA planında ışın açılarını değiştirmekten kaçının. Farklı ışın açıları için farklı ışın modellerine sahip olan bir iyon tedavisi cihazı kullanarak tedavi planı oluştururken, belirli bir ışın için ışın modeli, karşılık gelen ışın açısından seçilecektir. Işın açıları QA planında, tedavi planına kıyasla değiştirilirse (örneğin, tüm ışın açılarını seçilen bir ışın açısına daraltarak), QA planındaki doz hesaplaması, tedavi planındakinden farklı bir ışın modeli kombinasyonuna dayanacaktır. Bu yüzden kullanıcı, QA planındaki ışın açılarını değiştirmekten kaçınmalıdır veya böyle bir değişiklik gerekiyorsa, QA planının onayını dikkatli bir şekilde değerlendirmelidir. [149548]

**UYARI!**

Ark ışını QA'i için gantri açılarının daraltılması. QA Preparation modülündeki ark ışınları (VMAT ve Conformal Arc) için gantri açılarının tek açığı daraltılması, tedavi ışınına dik olarak monte edilmiş dedektörlü QA ve gantri ile birlikte dönüş için kullanılır. QA Preparation modülünde hesaplanan doz kullanılabilir. Ancak, QA dağıtımı gantri dönüşüne ilişkin dağıtım sorunlarını tespit etmek için gantri döndürme ile birlikte uygulanmalıdır. Ark ışınları ve daraltılmış ark ışınları için doz hesaplaması hakkında ayrıntılı bilgi için bkz: *RSL-D-RS-2024A-REF, RayStation 2024A Reference Manual*.

(2380)

3.1.22 EPID QA işleviyle ilgili uyarılar

**UYARI!**

EPID QA işlevi yalnızca doğrulanmış bir fantomla birlikte kullanılmalıdır. Öngörülen bağlı EPID QA tepkisi, büyük ölçüde EPID QA için kullanılan fantoma bağlıdır. EPID dedektörde bağlı tepkiyi doğru bir şekilde elde etmek için EPID dedektördeki metal plakayı modellemek amacıyla malzeme geçersizliği olan ince bir kesit kullanılır. Bağlı tepki, kesitin kalınlığına ve malzeme özelliklerine duyarlıdır. Bu nedenle EPID QA işlevinin yalnızca doğrulanmış fantomlarla birlikte kullanılması gerekir.

(271755)



UYARI!

QA hazırlık modülündeki EPID QA dozları bağıl dozları temsil eder. Renk ölçeği mutlak doz değerlerini gösterse de QA Hazırlık modülünde gösterilen, EPID QA hesaplamasından elde edilmiş olan doz, düzeltilmiş bir bağıl dozdur. Elde edilen dozun anlamlı olması için dedektörle aynı düzlemde bağıl doz düzlemi olarak dışa aktarılması ve ölçülen EPID tepkisiyle karşılaştırılması gerekir.

[271854]



UYARI!

Dışa aktarılan RTImage yalnızca bağıl tepkiyi içerir. Dışa aktarılan EPID dozu, EPID dedektördeki tepkiyle kıyaslama için RTImage olarak dışa aktarılacaktır. RayStation'dan alınan çıktı, doğru mutlak doz değerlerini sağlayacak şekilde kalibre edilmediğinden görüntülerin karşılaştırmadan önce normalleştirilmesi gerekir. Bu nedenle MU ölçeklendirmesindeki hatalar bu yöntemle tespit edilemez. Sadece bağıl akıştaki hatalar tespit edilir. Ayrıca ölçülen ve öngörülen tepki arasındaki karşılaştırmanın kullanılan normalleştirme yöntemine duyarlı olduğunu unutmayın.

[271756]

3.1.23 RayStation Storage Tool ile ilişkili uyarılar



UYARI!

İndeks hizmeti. RayStation 5 ve daha yeni sürümlerde indeks hizmeti, kullanıcının farklı veri tabanı sürümleri olan farklı veri tabanlarındaki hastaları takip etmesine yardımcı olur. Eski RayStation sürümlerinde bu mümkün değildir ve hastanın daha sonraki bir veri tabanı sürümüne aktarılmış olabileceğine dair bir uyarı yoktur. [159208]



UYARI!

Yükseltmeden önce veritabanı tutarlılığını doğrulayın. RayStation Storage Tool'da, mevcut bir sisteme dayanarak yeni bir veri tabanı sistemi oluşturmak mümkündür. Mevcut bir sisteme dayanarak yeni bir sistem oluşturmadan önce, ConsistencyAnalyzer aracını çalıştırdığınızdan emin olun. [231801]

**UYARI!**

RayStation Storage Tool. RayStation Storage Tool ResourceDB'nin önceki bir sürümünü açtığında, ResourceDB yükseltilir ve önceki sürümlerle kullanılamaz. (261396)

**UYARI!**

İkincil veritabanları için aktarım modu. Bir hasta veritabanı birden fazla sistemde ikincil veritabanı olarak kullanılıyorsa, aktarım modu aynıdır.

(466425)

3.1.24 Makine öğrenimi ile ilgili uyarılar**UYARI!**

Tüm makine öğrenimi modelleri klinik olarak uygulanmadan önce kullanıcı tarafından devreye alınmalıdır.

(69047)

**UYARI!**

Makine öğrenimi planlaması adaptif yeniden planlama açısından doğrulanmamıştır

(410648)

**UYARI!**

Bir makine öğrenme modelini klinik olarak uygulamadan önce model veri sayfası gözden geçirilmelidir, çünkü önemli sınırlamalar ve modelin kullanım bilgileri burada listelenmektedir.

3.1.25 Tıbbi onkoloji ile ilgili uyarılar



UYARI!

Doz verme öncesi döngüyü onaylayın. RayStation, uygulama doz limitleri ve kullanım ömrü limitleri ile yaşamsal bulguların ve aktif maddelerin veritabanında bulunup bulunmadığını ve kullanım dışı olup olmadığını kontrol eder. Planlanan bir döngünün, RayStation tarafından kontrol edilen tüm güvenlik kısıtlamalarını geçmesini sağlamak için döngü, doz vermeden önce kullanıcı tarafından onaylanmalıdır.

[226201]



UYARI!

Tedavi rejimi raporları. RayStation, tıbbi onkoloji planları için oluşturulan raporları izlemez. Tıbbi onkoloji planları için oluşturulan tedavi dozu raporlarını izlemek, kullanıcının sorumluluğundadır.

[141788]



UYARI!

Hesaplanan doz birimi. Hesaplanan doz için sadece mg birimi desteklenir. Doz iki ondalık basamak doğrulukla hesaplanır.

[144557]

**UYARI!**

Bir aktif maddenin maksimum kullanım ömrü dozu. RayStation uyarılar görüntüler ve bir ilaç uygulamasının kümülatif kullanım ömrü dozunun, ilaç uygulamasındaki aktif maddenin maksimum kullanım ömrü dozunu aşıp aşmadığına ilişkin kullanıcının onay vermesini ister. Maksimum kullanım ömrü dozu RayPharmacy içine bir aktif madde eklenirken ayarlanır. Bir ilaç uygulamasına ait kümülatif kullanım ömrü dozu; ilaç uygulamasına ait hesaplanan doz, ilaç uygulamasıyla aynı aktif maddeye sahip ilaç bildirimlerine ilişkin dozlar ve ilaç uygulamasından önce ortaya çıkan aynı aktif maddeyi içeren aynı tedavi rejimindeki ilaç uygulamasına ait hesaplanmış dozlar toplanarak bulunur. Girilen ilaç bildirimlerinin doğru olduğundan, mevcut tedavi rejiminden önce hastaya verilen ilgili tüm ilaçların dahil edildiğinden ve aktif maddenin maksimum kullanım ömrü dozunun doğru girildiğinden emin olmak kullanıcının sorumluluğundadır. Diğer planlar veya tedavi rejimlerindeki ilaç uygulamalarının dikkate alınmadığını göz önünde bulundurun.

(144428)

**UYARI!**

Bir aktif maddenin maksimum uygulama dozu. RayStation uyarılar görüntüler ve bir aktif maddenin maksimum uygulama dozunun aşılıp aşılmadığına ilişkin kullanıcının onay vermesini ister. Maksimum uygulama dozu, RayPharmacy içine bir aktif madde eklenirken ayarlanır. Girilen maksimum uygulama dozunun doğru olduğundan emin olmak kullanıcının sorumluluğundadır. Ayrıca, maksimum uygulama dozunun sadece tek bir ilaç uygulaması ile ilgili olduğunu unutmayın. Kümülatif dozun maksimum uygulama dozunu aşıp aşmadığını belirlenirken aynı tedavi günündeki birden fazla ilaç uygulamasının toplamı alınmaz.

(144555)

3.1.26 Çarpışma kontrolü ile ilgili uyarılar

**UYARI!**

RayStation Çarpışma kontrolü, tedavi odasındaki çarpışmalara karşı nihai koruma olarak kullanılmayacaktır. Çarpışma kontrolünün doğruluğu yaklaşık değerdir. Çarpışma kontrolünün amacı potansiyel bir çarpışmaya ilişkin erken belirti sağlamaktır. Kullanıcı tedavi odasındaki masa üstü veya salım sisteminin hareketini gözetlemelidir.

(408937)



UYARI!

Güncel olmayan görüntüleme cihazı dönüşümüne dayalı, çarpışmalı planı onaylamak/dışa aktarmak mümkündür. Tedavi odası için görüntüleme cihazı dönüştürme (IDT) vektörü Klinik Ayarlarda değiştirilmişse, RayStation çarpışma kontrol sonucu geçersiz hale gelmez. IDT güncellenirse, onaylanmamış ışın setleri için çarpışma kontrolünün yeniden çalıştırılmasını sağlamak kullanıcının sorumluluğundadır.

(409517)



UYARI!

Avatar oluşturun ve kaydedin. *CreateAndRegisterAvatar* yöntemi, çarpışma tespiti için kullanılacak hasta benzeri bir avatar meydana getirmeyi sağlayan komut dizisi oluşturulabilir bir yöntemdir.

Avatar; erkek, kadın veya çocuk için belirli bir temel modelden oluşturulur. Temel model, kullanıcının boy ve ağırlık girişine göre yeniden ölçeklendirilir. Ağları yeniden ölçeklendirme algoritması, avatarın genişliğini yaklaşık 50 cm ile sınırlar, bu da belirli boy ve ağırlık kombinasyonları göz önüne alındığında gerçekçi olmayan bir avatarın oluşturulmasına neden olabilir.

Kullanıcı, avatarın hastanın yalnızca yaklaşık bir temsili olduğunun farkında olmalıdır; çarpışma tespiti için kullanmadan önce avatarın verilen hasta ROI'sine doğru şekilde kaydedildiğinden emin olmak kullanıcının sorumluluğundadır. Avatar, çarpışma tespitinde kullanıldığında olası bir çarpışma için erken bir gösterge sağlayabilir ancak çarpışmalara karşı nihai bir koruma olarak kullanılmamalıdır.

(719240)



UYARI!

Taranan avatarı kaydetme. Taranan Avatarı Kaydetme yöntemi, çarpışma tespiti için kullanılacak bir avatarı kaydedecek şekilde komut dizisiyle oluşturulabilen bir yöntemdir.

Kullanıcı, avatarın hastanın uygun bir temsili olduğundan ve avatarın, çarpışma tespiti için kullanılmadan önce verilen hasta ROI'sine doğru şekilde kaydedildiğinden emin olmalıdır. Avatar, çarpışma tespitinde kullanıldığında olası bir çarpışma için erken bir gösterge sağlayabilir ancak çarpışmalara karşı nihai bir koruma olarak kullanılmamalıdır.

(824789)

3.2 Hasta verileri ie aktarımı

Tüm hasta verileri DICOM kullanarak ie aktarılır. Hasta veri ie aktarım prosedürü Kullanıcı Kılavuzunda, *RSL-D-RS-2024A-USM*, *RayStation 2024A User Manual*, ve DICOM Uygunluk Beyanı'nda *RSL-D-RS-2024A-DCS*, *RayStation 2024A DICOM Conformance Statement* tanımlanmıştır.

3.3 Girdi verisi

Tüm kullanıcı girdi verileri giriş sırasında doğrulanır. Hatalı deęerler veya metinler reddedilir, doğru limitler veya formatlar görüntülenir ve kullanıcı yeni bir giriş için uyarılır.

3.4 Komut dizisi oluşturma

Her şeyin beklendięi gibi yürütüldüğünden emin olmak için, komut yürütme sonrasında komut yürütme detaylarını dikkatlice okuyun. Ayrıca komut dosyası kullanarak deęiştirilen tüm planlar için plan raporunun incelenmesi tavsiye edilir.

Komut, klinik kullanım öncesi onaylanmalıdır. Onaylamadan önce komut içeriğini dikkatlice gözden geçirin.

Veri tabanında bulunan onaylı bir komut dizisi yalnızca dięer onaylanmış komut dizilerini çağırabilir.

3.5 Görüntüleme formatı

RayStation içinde tarih ve saat, "ggAAA YYYY, sa:dk:sn" biçiminde, "14 Oca 1975, 08:20:42" örneğinde olduęu gibi görüntülenir.

4 Kurulum talimatları

Bu bölüm, RayStation 2024A sisteminin kurulumuyla ilgili işlemleri ve testleri açıklar.

Bu bölümde

Bu bölüm aşağıdaki kısımları içerir:

4.1	Kurulum kitapçığı	p. 126
4.2	Sistem ortamı kabul testi	p. 126
4.3	Donanım tanılama kontrolleri	p. 126
4.4	Ortam uzaktan kumandası ayarlanması	p. 126
4.5	Veri iletişim ortamı	p. 126

4.1 Kurulum kitapçığı

Kurulum kitapçığı için bkz. *RSL-D-RS-2024A-CIRSI, RayStation 2024A Customer Instruction for RayStation Installation*.

4.2 Sistem ortamı kabul testi

Uygulama kurulumunu ve performansını doğrulamak için, sistem ortamı kabul testi, uygulamanın barındığı donanım veya yazılım platformundaki her yükleme veya değişiklik için (ör., İşletim sistemi güncellemesi) çalıştırılmalıdır. Test *RSL-D-RS-2024A-SEAT, RayStation 2024A System Environment Acceptance Test Protocol* ile tanımlanmıştır.

4.3 Donanım tanılama kontrolleri

RayStation ve RayPhysics yazılımlarının arızalı donanım ortamında çalışmasını engellemek amacıyla GPU hesaplaması gerektiren her işlemin başında kendiliğinden bir test çalıştırılır. Talep edilen işleme (örneğin, collapsed cone foton dozu) bağlı olarak özel bir test çalıştırılır ve sonuç, onaylı ortamlardan elde edilen daha önceki sonuç listesiyle karşılaştırılır. RayStation veya RayPhysics kapatılana kadar başarıyla geçilen test geçerlidir; aynı kendiliğinden test ile korunan sonraki işlemler için bu test yeniden çalıştırılmayacaktır.

Test başarısız olursa durum kullanıcıya bildirilir ve başarısız olan kendiliğinden test ile korunan bir işlem kullanılarak GPU hesaplaması yapmak mümkün olmaz. Ancak, kendiliğinden testin başarılı olduğu diğer GPU hesaplamaları çalıştırılabilir.

Test, hızlandırılmış hesaplamalarda kullanılmak üzere seçilen tüm GPU'lar için çalıştırılır. Bununla birlikte, seçilen kartların işletim sistemi sürümleri, sürücü sürümleri ve diğer ortam ayrıntılarıyla birlikte bu kartların *RSL-D-RS-2024A-SEG, RayStation 2024A System Environment Guidelines* altında geçerli kombinasyonlar olarak listelenmesini sağlamak tamamen kullanıcının sorumluluğundadır. Ayrıca klinik kullanımdan önce GPU hesaplamalarının çalıştırılması işlemi *RSL-D-RS-2024A-SEAT, RayStation 2024A System Environment Acceptance Test Protocol* kullanılarak nitelikli bir fizikçi tarafından doğrulanmalıdır.

4.4 Ortam uzaktan kumandası ayarlanması

Ortam uzaktan kumandası, RaySearch yetkili personeli tarafından kurulup onaylanır ve *RSL-D-RS-2024A-SEAT, RayStation 2024A System Environment Acceptance Test Protocol* uyarınca test edilmeden klinik tarafından değiştirilmemelidir. Uzaktan erişim politikası konfigürasyonunun, kayıpsız grafik transferi ve benzeri tıbbi görüntü gereksinimlerini sağladığından emin olmak kliniğin sorumluluğundadır.

4.5 Veri iletişim ortamı

RayStation 2024A sistemi diğer sistemlerle DICOM kullanarak iletişim kurar. Ayrıntılı bilgi için bkz: *RSL-D-RS-2024A-DCS, RayStation 2024A DICOM Conformance Statement*. RayStation ile beklentilere uyumlu olarak çalışmalardaki verilerin aktarıldığı sistemler arasındaki bağlanabilirliğinin kurulmasından ve dışa aktarılan verinin alıcı sistemler tarafından hatasız bir şekilde ele alınmasından kullanıcı kliniği sorumludur.

5 Koordinat, hareket ve skala ekranı

RayStation 2024A tedavi planlaması sırasında koordinatların, hareketlerin ve ölçeklerin görüntülenmesi için birkaç istisna dışında IEC 61217³ standardını kullanır. Gantri, kolimatör ve masa açıları ile alan koordinat sistemi, her C-arm LINAC için IEC dışı standartlara sahip olacak şekilde kullanıcı tarafından yapılandırılabilir. Ayrıca CyberKnife tedavi cihazı kısmi olarak IEC dışı bir koordinat sistemiyle tanımlanmıştır. Kullanıcı tanımlı istisnalar ve CyberKnife istisnası ile ilgili daha fazla ayrıntıya erişmek için bkz. 130. sayfada *Kısım 5.3 Tedavi cihazı koordinat sistemi*.

Not: *Baş Önce Sirtüstü (HFS), Baş Önce Yüzüstü (HFP), Ayak Önce Sirtüstü (FFS), Ayak Önce Yüzüstü (FFP), Baş Önce Dekübitus Sol (HFDL), Baş Önce Dekübitus Sağ (HFDR), Ayak Önce Dekübitus Sol (FFDL) ve Ayak Önce Dekübitus Sağ (FFDR) ve Oturma hasta pozisyonları RayStation 2024A tarafından desteklenir. Bununla birlikte, tüm hasta pozisyonları, farklı tedavi tekniklerinin tamamında desteklenmez.*

Bu bölümde

Bu bölüm aşağıdaki kısımları içerir:

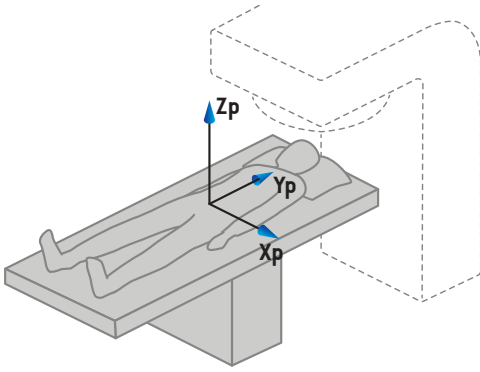
5.1	Hasta koordinat sistemi	p. 128
5.2	DICOM çıkışlı hasta koordinat sistemi	p. 129
5.3	Tedavi cihazı koordinat sistemi	p. 130
5.4	Jaw ve MLC etiketleme standardı	p. 146

³ IEC 61217:2011 Radyoterapi ekipmanı – Koordinatlar, hareketler ve skalalar.

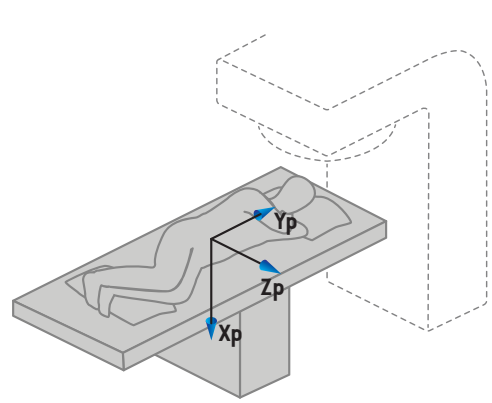
5.1 Hasta koordinat sistemi

Hasta koordinat sistemi, hastanın sol koluna doğru pozitif x-ekseninde, hastanın kafasına doğru pozitif y-ekseninde ve hastanın önüne doğru pozitif z-ekseninde konumlandırılmıştır. Koordinat sistemi hasta konumlandırmasına göre değişir: baş önce veya ayak önce, sırtüstü veya yüzüstü, dekübitus sağ veya dekübitus sol ve sandalyenin ön kısmına bakacak şekilde oturur pozisyon. IEC 61217 koordinat sistemi hiyerarşisinde hasta koordinat sistemi ana sistem olarak masa üstü koordinat sistemine sahiptir.

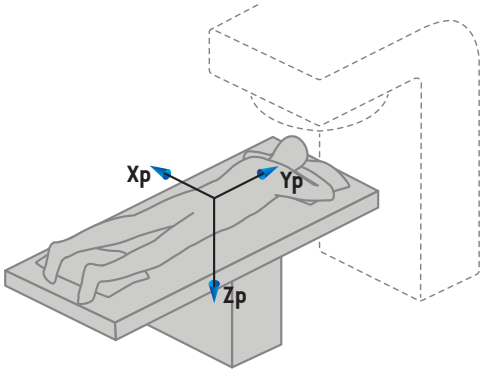
RayStation 2024A doz ve doz farkı dağılımlarının hepsi hasta koordinat sisteminde görüntülenir. Genel olarak RayStation 2024A içinde hasta koordinatları şu şekilde belirtilir: **Right-Left, R-L** (sağ-sol = x -/+), **Inf-Sup, I-S** (inferior-superior = y -/+) ve **Post-Ant, P-A** (posterior-anterior = z -/+).



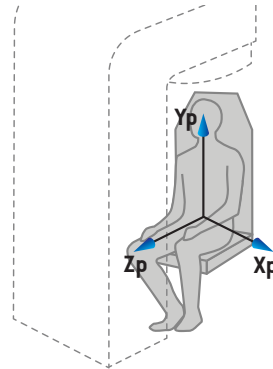
A) Baş Önce Sırtüstü



B) Baş Önce Dekübitus Sol



C) Baş Önce Yüzüstü

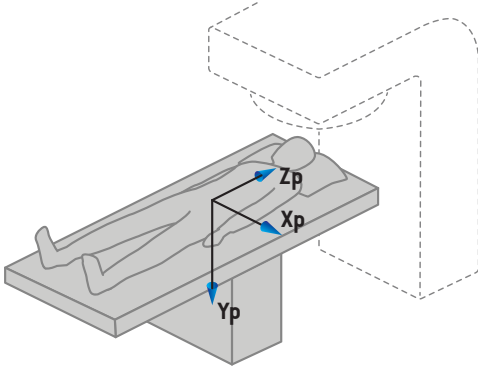


D) Oturma Pozisyonu

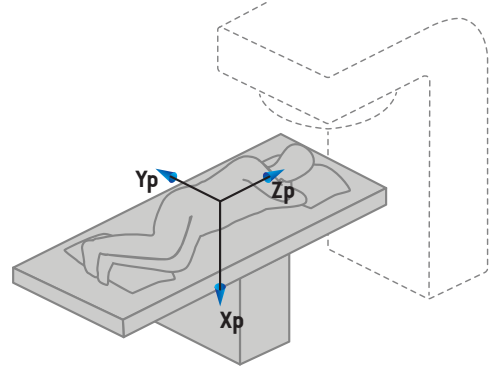
Resim 2. Hasta koordinat sistemi. Desteklenen konumlar ile ilgili bazı örnekler gösterilmiştir: A) Baş Önce Sırtüstü (HFS), B) Baş Önce Dekübitus Sol (HFDL), C) Baş Önce Yüzüstü (HFP) ve D) Oturma pozisyonu.

5.2 DICOM çıkışlı hasta koordinat sistemi

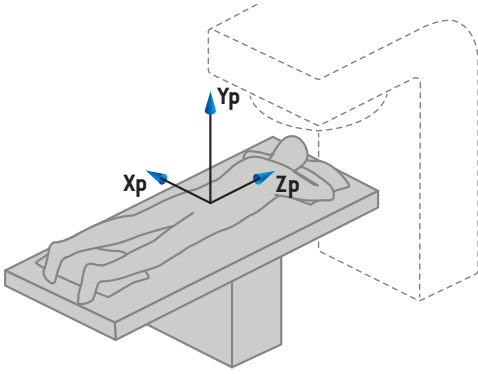
DICOM dışı aktarılan veri setlerindeki hasta koordinatları DICOM standartlarına uyar, hastanın sol koluna doğru pozitif x ekseninde, hastanın kafasına doğru pozitif z ekseninde ve hastanın sırtına doğru pozitif y eksenindedir. Koordinat sistemi hasta konumlandırmasına göre değişir: baş önce veya ayak önce, sırtüstü veya yüzüstü, dekübitus sağ veya dekübitus sol ve sandalyenin ön kısmına bakacak şekilde oturur pozisyon.



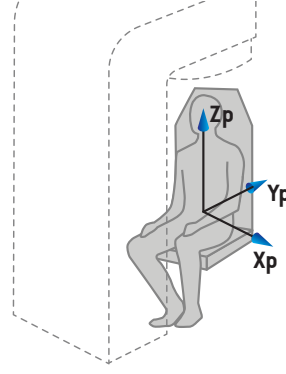
A) Baş Önce Sırtüstü



B) Baş Önce Dekübitus Sol



C) Baş Önce Yüzüstü



D) Oturma Pozisyonu

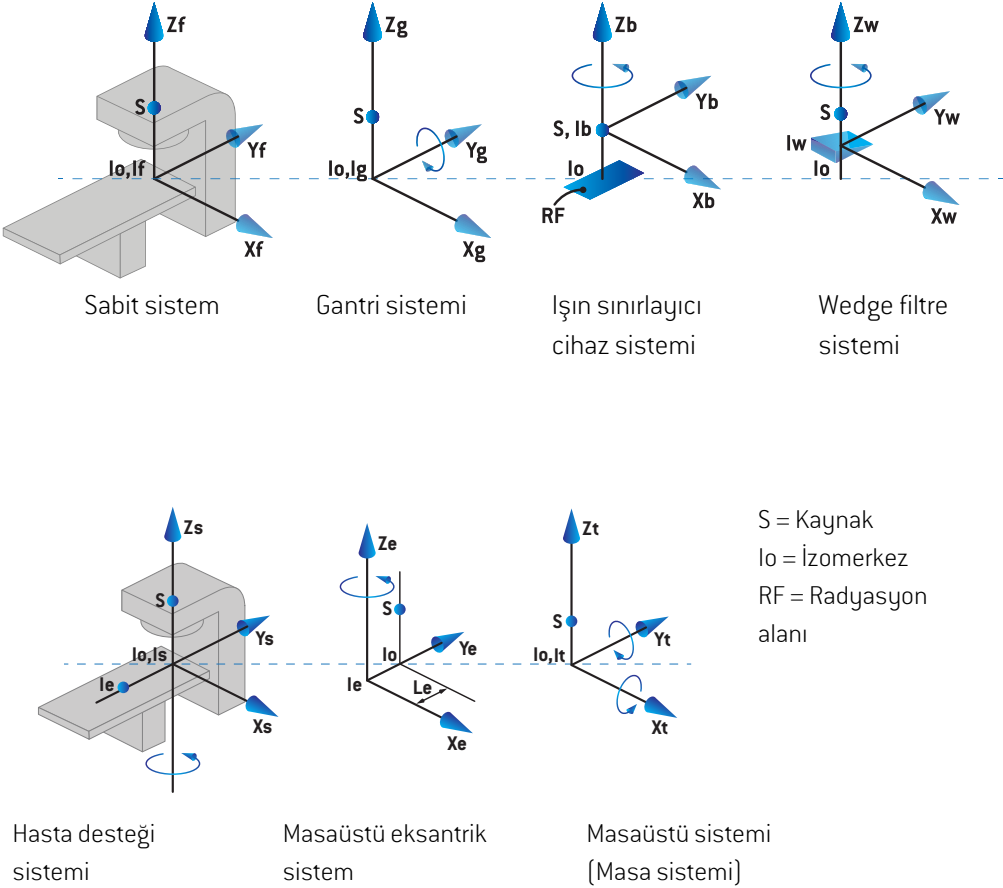
Resim 3. DICOM çıkışlı hasta koordinat sistemi DICOM standartlarına uyar. Desteklenen konumlar ile ilgili bazı örnekler gösterilmiştir: A) Baş Önce Sırtüstü (HFS), B) Baş Önce Dekübitus Sol (HFDL), C) Baş Önce Yüzüstü (HFP) ve D) Oturma pozisyonu.

5.3 Tedavi cihazı koordinat sistemi

RayStation 2024A, tedavi planlaması sırasında LINAC koordinat, hareket ve skala ekranı olarak IEC 61217 standardını kullanır. Gantri, kolimatör, masa açılı ve alan koordinat sistemleri buna dahil değildir. Bunlar her C-arm LINAC için IEC dışı standartlara sahip olacak şekilde yapılandırılabilir. Çene etiketleme için de iki seçenek vardır. Ayar görüntüleme cihazları ayrıca IEC dışı rotasyonlar kullanılarak tanımlanabilir (bkz.144. sayfada *Kısım 5.3.11 Ayar görüntüleme cihazı koordinat sistemleri*). CyberKnife radyasyon kafası hareketleri, IEC 61217 ile tanımlanamaz (bkz. 139. sayfada *Kısım 5.3.8 CyberKnife radyasyon kaynağı koordinat sistemi*).

5.3.1 Cihaz koordinat sistemlerine genel bakış

IEC 61217'deki cihaz koordinat sistemleri, her biri ana koordinat sistemi ile ilişkili olarak tanımlanmış bir koordinat sistemleri setidir, orijini izomerkezde olan, pozitif x yönü yüzü gantriye dönük gözlemcinin sağında, pozitif y-ekseni gantri dönüş eksenini boyunca izomerkezden gantriye doğru ve pozitif z-ekseni izomerkezden yukarı doğru olan sabit koordinat sistemi ile başlar.



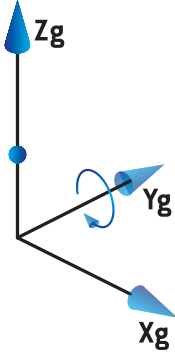
Resim 4. IEC 61217 standardına göre cihaz koordinat sistemleri.

Makine, masa dönüşünü dairesel rotasyon ile değiştirmek üzere devreye alınırsa hasta destek koordinat sistemindeki Z_s eksenini etrafındaki dönüş, gantri koordinat sistemindeki Z_g eksenini etrafında ters yönde bir dönüş ile değiştirilir. Böylece hasta ile gantri sistemleri arasındaki ilişki korunur.

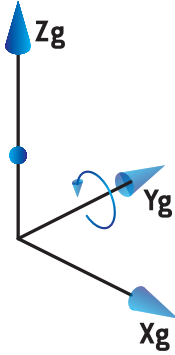
5.3.2 Gantri koordinat sistemi

Gantri koordinat sistemi gantri ile beraber döner. Gantri koordinat sistemi, ana sistem olarak sabit koordinat sistemine sahiptir.

- **IEC standardı** için, gantri açısı sıfır olduğunda sabit koordinat sistemi ile kesiştiği tanımlanır. Gantri açısı, gözlemci tarafından gantriye yüzü dönük olarak gözlemlendiğinde saat yönünde kademeli olarak artar.



- **Non-IEC gantri skalası (Varian Standard)**, için, ışın yukarıdan girdiğinde gantri açısı 180 derecedir. Gantri açısı, gözlemci tarafından gantriye yüzü dönük olarak gözlemlendiğinde saatin tersi yönünde kademeli olarak artar.



Not: Eğer bir LINAC gantri açısını IEC 61217 olarak kullanmaya ayarlandıysa, açı birimi [deg] olarak verilir.

Not: Eğer bir LINAC gantri açısını Non-IEC ("Varian Standard") olarak kullanmaya ayarlandıysa, açı birimi [deg Non-IEC] olarak verilir.

5.3.3 Işın sınırlayıcı cihaz koordinat sistemi

Işın sınırlayıcı cihaz koordinat sistemi, gantri ışını sınırlayıcı cihazda sabitlenmiştir. Işın sınırlayıcı cihaz koordinat sistemi ana sistem olarak gantri koordinat sistemine sahiptir.

RayPhysics'de bu koordinat sistemindeki açılar, pozisyonların ve isimlerin davranışını etkileyen üç ayar bulunur: **Gantry and collimator coordinate system definitions** (Gantri ve kolimatör koordinat sistemi tanımları), **Field coordinate system definitions** (Alan Koordinat Sistemi Tanımları) ve **Jaw labeling standard** (Jaw Etiketleme Standardı). Eğer üç ayar da "IEC 61217" olarak yapılırsa, tanımlamalar IEC 61217 standardındakilerle aynıdır.

Gantry and collimator coordinate system definitions ayarı

RayPhysics'deki **Gantry and collimator coordinate system definitions** (Gantri ve kolimatör koordinat sistemi tanımları) ayarı ışın sınırlama cihazı dönüş açısı bildirimini kontrol eder:

- **IEC standardı** için, kolimatör açısı sıfır olduğunda eksenler gantri sistemle kesişir. Kolimatör açısı Beam's Eye View` de, yani kaynaktan bakıldığında saatin tersi yönünde pozitif olarak tanımlanır. Bu koordinat sistemi için, Varian cihazlarda tray açıklığı gantri ile yüz yüze olduğunda kolimatör açısı genellikle 180 derecedir.
- **Non-IEC (Varian Standard)** kolimatör koordinat sistemi, IEC standardı ile karşılaştırıldığında 180 derece rotasyon yapar ve kolimatör açısı Beam's Eye View` de, yani kaynaktan bakıldığında saat yönünde pozitif olarak tanımlanır. Bu koordinat sistemi için, Varian cihazlarda tray açıklığı gantri ile yüz yüze olduğunda kolimatör açısı genellikle sıfır derecedir.

Not: Eğer bir LINAC kolimatör açısını IEC 61217 olarak kullanmak üzere konfigüre edildiye, açısı birimi [deg] olarak verilir.

Not: Eğer bir LINAC kolimatör açısını Non-IEC olarak kullanmak üzere konfigüre edildiye, açısı birimi [deg Non-IEC] olarak verilir.

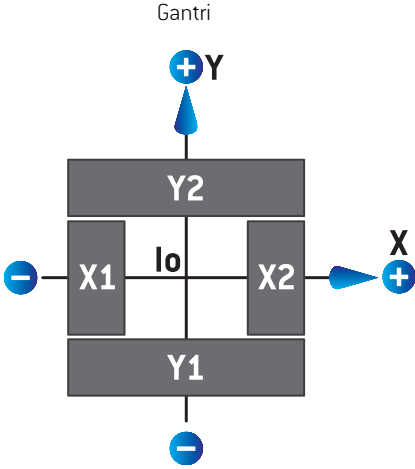
Field coordinate system definitions ayarı

RayPhysics'deki **Field coordinate system definitions** (Alan koordinat sistemi tanımları) jaw ve MLC yaprakları konumlarının nasıl bildirildiğini ve tanımlandığını belirtir. Aşağıdaki tanımlama IEC 61217 standardına göre jaw isimlendirme kuralını kullanır.

Not: Bir LINAC, alan koordinat sistemini IEC 61217 olarak kullanmak üzere yapılandırıldıysa, çene ve yaprak pozisyonları için birimler [cm] cinsinden verilir.

Not: Eğer bir LINAC alan koordinat sistemini Non-IEC olarak kullanmak üzere konfigüre edildiye, jaw ve yaprak pozisyonları için birim [cm Non IEC] olarak verilir.

IEC 61217'ye göre kolimatör pozisyonları



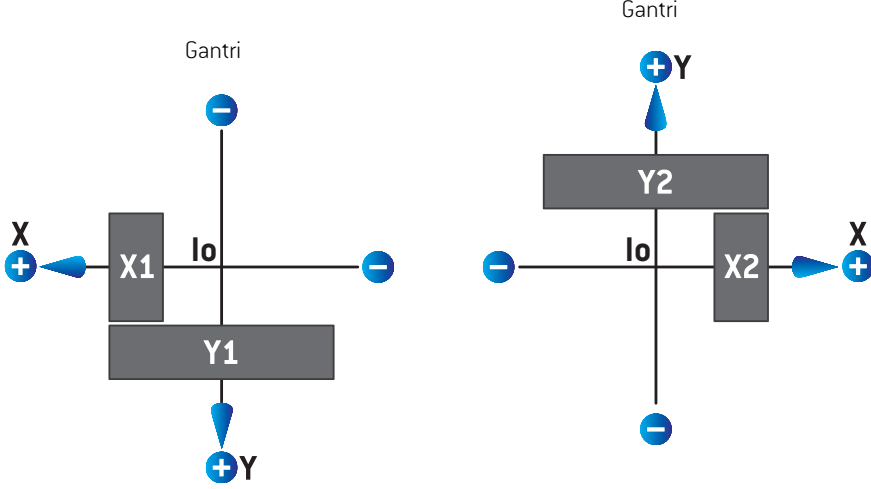
Resim 5. IEC 61217 standardına göre Beam's Eye View kolimatör pozisyonları.

IEC 61217 standardına göre, kaynaktan bakıldığında kolimatör açısı 0 olan (IEC) bir ışın için kolimatör pozisyonları aşağıdaki tabloda belirtilmiştir.

... kenarı	izomerkez ekseninin ... tarafına konumlandırıldığında	okunan pozisyon değeri...
X1, X2 (jaw veya MLCX yaprağı)	sağ	pozitif
X1, X2 (jaw veya MLCX yaprağı)	sol	negatif
Y1, Y2 (jaw veya MLCY yaprağı)	gantri tarafı	pozitif
Y1, Y2 (jaw veya MLCY yaprağı)	gantri olmayan tarafı	negatif

Non-IEC (Varian Standard) kolimatör pozisyonları

Non-IEC için, merkezi çizgiyi geçmemiş olan jaw ve yapraklar için her yönde pozitif pozisyon koordinatları bildirilmiştir. Yani, negatif koordinatlar fazla uzaklaşma için bildirilmiştir.



Resim 6. Non-IEC'e (Varian Standard) göre Beam's Eye View kolimatör pozisyonları. RayStation'de Beam's Eye View görüntülenen koordinatların daima IEC 61217 koordinat sistemini kullandığını unutmayın.

Non-IEC (Varian Standard) 'ye göre, kaynaktan bakıldığında (IEC) kolimatör açısı 0 olan bir ışın için kolimatör pozisyonları aşağıdaki tabloda belirtilmiştir.

...kenarı	izomerkez ekseninin... tarafına konumlandırıldığında	okunan pozisyon değeri...
X1 (jaw veya MLCX yaprağı)	sağ	negatif
X1 (jaw veya MLCX yaprağı)	sol	pozitif
X2 (jaw veya MLCX yaprağı)	sağ	pozitif
X2 (jaw veya MLCX yaprağı)	sol	negatif
Y1 (jaw veya MLCY yaprağı)	gantri tarafı	negatif
Y1 (jaw veya MLCY yaprağı)	gantri olmayan tarafı	pozitif
Y2 (jaw veya MLCY yaprağı)	gantri tarafı	pozitif
Y2 (jaw veya MLCY yaprağı)	gantri olmayan tarafı	negatif

Jaw labeling standard ayarı

RayPhysics'deki **Jaw labeling standard** (Jaw etiketleme standardı) 146. sayfada *Kısım 5.4 Jaw ve MLC etiketleme standardı* içerisinde açıklanmıştır.

5.3.4 Wedge filtresi koordinat sistemi

Kama filtresi koordinat sistemi, kamanın topuğundan parmağına kadar olan pozitif y eksenini noktaları ve kama ile döner. Kama filtresi koordinat sistemi, ana sistem olarak ışın sınırlama cihazı koordinat sistemine sahiptir. RayPhysics ve ana RayStation 2024A uygulamasında kama koordinat sistemi, sıfır derecelik kama konumlandırmasında (IEC 61217 veya IEC olmayan) seçili kolimatör koordinat sistemi ile kesişmek üzere tanımlanır.

- **IEC 61217** Kolimatör koordinat sistemi için, ayak parmağı gantriyi kolimatör sıfır derece ile işaret ettiğinde wedge konumlandırması sıfır derecedir.
- **Non-IEC** Kolimatör koordinat sistemi için, wedge konumlandırması parmak gantriden uzaklaşırken Non-IEC sıfır derece kolimatör açısı için sıfır derece Non-IEC'dir.

Wedge konumlandırması saatin tersi yönünde rotasyonla kademeli olarak artar.

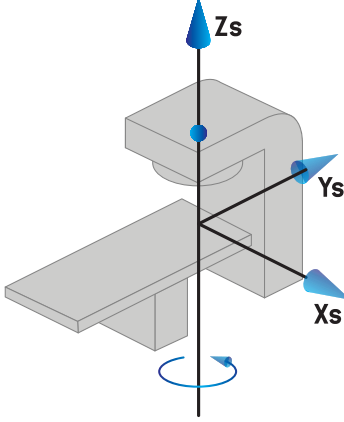
Not: *Eğer bir LINAC kolimatör açısını IEC 61217 olarak kullanmak üzere konfigüre edildiye, kama konumlandırması açısı birimi [deg] olarak verilir.*

Not: *Eğer bir LINAC kolimatör açısını Non-IEC olarak kullanmak üzere konfigüre edildiye, wedge konumlandırması açısı birimi [deg Non-IEC] olarak verilir.*

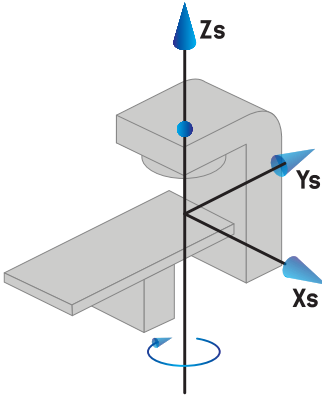
5.3.5 Hasta desteği koordinat sistemi.

Hasta desteği koordinat sistemi, vertikal Zs eksenini etrafında dönen hasta desteği bölümü ile rotasyon yapar. Hasta desteği koordinat sistemi, ana sistem olarak sabit koordinat sistemine sahiptir.

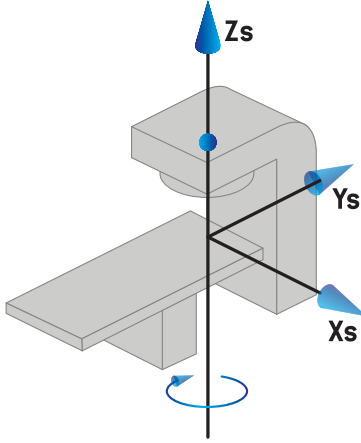
- **IEC standardı** için, masa açısı sıfır olduğunda hasta desteği sistemi sabit sistemle kesişir. Yukarıdan bakıldığında pozitif rotasyon yönü saatin tersi yönünde olarak tanımlanır.



- **Non-IEC 1 (Varian Standard)** cihaz skalası için, masa açısı sıfır derece olduğunda hasta desteği sistemi sabit sistemle kesişir. Yukarıdan bakıldığında pozitif rotasyon yönü saat yönünde olarak tanımlanır.



- **Non-IEC 2 (Varian Standard)** cihaz skalası için, IEC masa açısı sıfır derece olduğunda masa açısı 180 derecedir. Yukarıdan bakıldığında pozitif rotasyon yönü saat yönünde olarak tanımlanır.



Not: Eğer bir LINAC masa açısını IEC 61217 olarak kullanmak üzere konfigüre edildiyse, açı birimi [deg] olarak verilir.

Not: Eğer bir LINAC masa açısını Non-IEC 1 ("Varian IEC") olarak kullanmak üzere konfigüre edildiyse, açı birimi kullanıcı arayüzünde [deg Non-IEC] olarak ve plan raporlarında [deg Non-IEC CW] olarak verilir.

Not: Eğer bir LINAC masa açısını Non-IEC 2 ("Varian Standard") olarak kullanmak üzere konfigüre edildiyse, açı birimi kullanıcı arayüzünde [deg Non-IEC] olarak ve plan raporlarında [deg Non-IEC CW] olarak verilir.

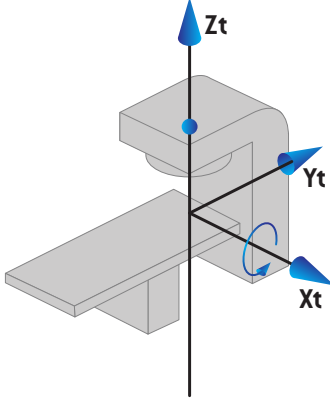
5.3.6 Masaüstü eksantrik koordinat sistemi

RayStation'de, yalnızca sıfır derece eksantrik masaüstü rotasyon açısı ve sıfır ötelenme aralığı desteklenir, ve de masaüstü eksantrik koordinat sistemi daima hasta desteği koordinat sistemi ile kesişir. Masaüstü eksantrik koordinat sistemi, ana sistem olarak hasta desteği koordinat sistemine sahiptir.

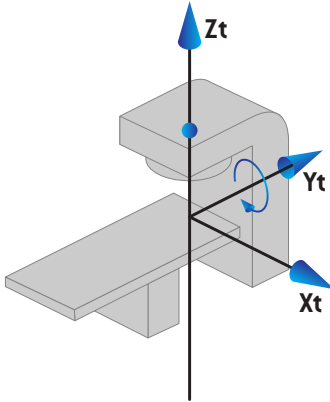
5.3.7 Masaüstü koordinat sistemi

RayStation içindeki masaüstü koordinat sistemi, ana sistem olarak masaüstü eksantrik koordinat sistemine sahiptir. Yükselme ve dönme açıları her zaman IEC standardı kullanılarak ifade edilir. Sonraki dönüşler sırasıyla yükselme açısı ve dönüş açısı olarak tanımlanır.

- Masa eğim açısı (pitch angle), X_t eksenini etrafındaki dönüş olarak tanımlanır. Eğim açısındaki bir artış, pozitif X_t eksenini boyunca masa üstündeki koordinat sisteminden bakıldığında masanın saat yönünde dönmesine karşılık gelir.



- Masaüstü yuvarlanma açısı (Roll angle), Y_t eksenini etrafındaki dönüş olarak tanımlanır. Yuvarlanma açısındaki bir artış, masaüstü koordinat sistemi merkez noktasından bakıldığında masaüstünün pozitif Y_t eksenini boyunca saat yönündeki rotasyonunu ifade eder.



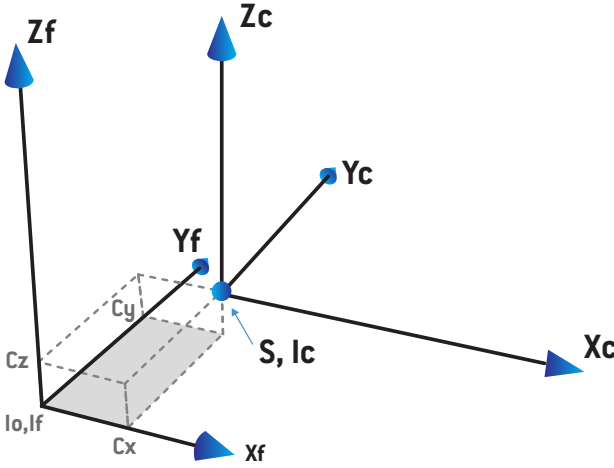
5.3.8 CyberKnife radyasyon kaynağı koordinat sistemi

CyberKnife radyasyon kaynağı koordinat sistemi, CyberKnife radyasyon kafası birlikte hareket eder; bunun orijin noktası radyasyon kaynağı içindedir. CyberKnife radyasyon kaynağı koordinat sistemi, ana sistemle aynı sabit koordinat sistemine sahiptir. CyberKnife tedavileri için CyberKnife radyasyon kaynağı koordinat sistemi, ışın sınırlayıcı cihaz koordinat sisteminin ana sistemidir.

Altı değerden oluşan bir set, CyberKnife radyasyon kaynağı koordinat sistemini ana sisteme göre tanımlar. Bu altı değer; kaynak konum koordinatları (C_x, C_y, C_z) ve rotasyon açılarıdır (sapma, dönme, kayma).

Kaynak konumu

Kaynak konumu (C_x, C_y, C_z) , CyberKnife radyasyon kaynağı koordinat sisteminin I_c orijin noktasını sabit koordinat sisteminin koordinatlarına göre tanımlar.



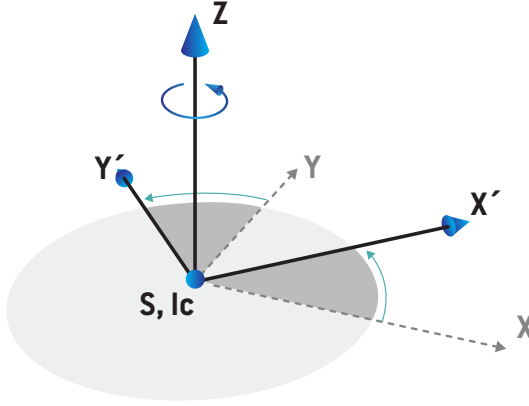
Resim 7. kaynak konumun gösterimi; burada I_o = İzomerkez, S = Kaynak, c = CyberKnife radyasyon kaynağı koordinat sistemi ve f = Sabit koordinat sistemidir.

Rotasyon

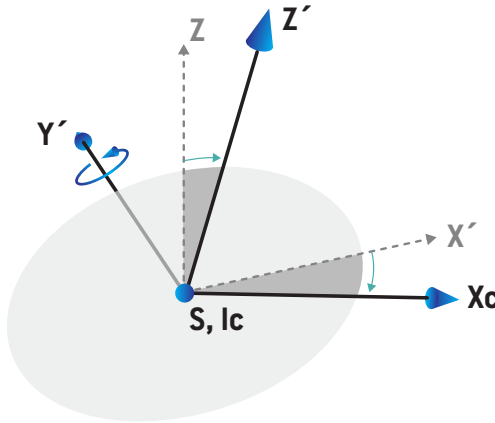
Sapma, dönme ve kayma şeklindeki üç rotasyon, CyberKnife radyasyon kaynağı koordinat sisteminin yönelimini, kendi referans yönelimine göre tanımlar. Referans yönelimde Sapma, dönme ve kayma açılarının tamamı 0 ve X_c, Y_c ve Z_c eksenleri sırasıyla X_f, Y_f ve Z_f 'ye paraleldir. Rotasyonlar şu sırayla uygulanır: Sapma, dönme ve kayma. Dönme ve kayma, önceki bir veya iki rotasyon sonucu oluşan eksenler etrafındaki rotasyonlardır.

- **Sapma**, X ve Y ekseninin Z eksenini etrafında dönmesidir. Sapma açısı, pozitif Z ekseninde üzerindeki bir noktadan orijin yönüne doğru bakıldığında, saat yönünün tersine olan rotasyonda

kademeli olarak artar. X, Y ve Z referans yönelime ait eksenlerdir. X', Y' ve Z sapma rotasyonu sonucunda oluşan eksenlerdir.

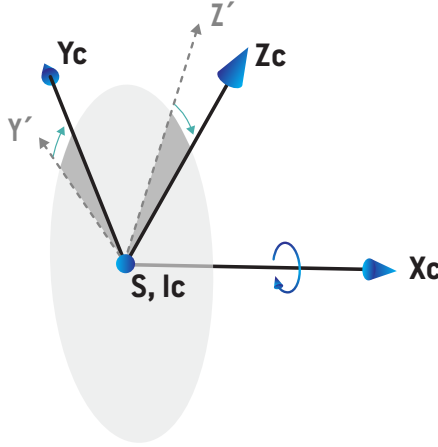


- **Dönme**, Z ve X' ekseninin Y' eksenini etrafında dönmesidir. Dönme açısı, pozitif Y' ekseninde üzerindeki bir noktadan orijin yönüne doğru bakıldığında, saat yönünün tersine olan rotasyonda kademeli olarak artar. Xc, Y' ve Z' yuvarlanma rotasyonundan sonraki sapma rotasyonu sonucunda oluşan eksenlerdir.



- **Kayma**, Y' ve Z' ekseninin Xc eksenini etrafında dönmesidir. Kayma açısı, pozitif Xc ekseninde üzerindeki bir noktadan orijin yönüne doğru bakıldığında, saat yönünün tersine olan rotasyonda

kademeli olarak artar. X_c , Y_c ve Z_c bu üç rotasyonun (önce sapma, ardından dönme, daha sonra kayma) tamamından sonra oluşan eksenlerdir.

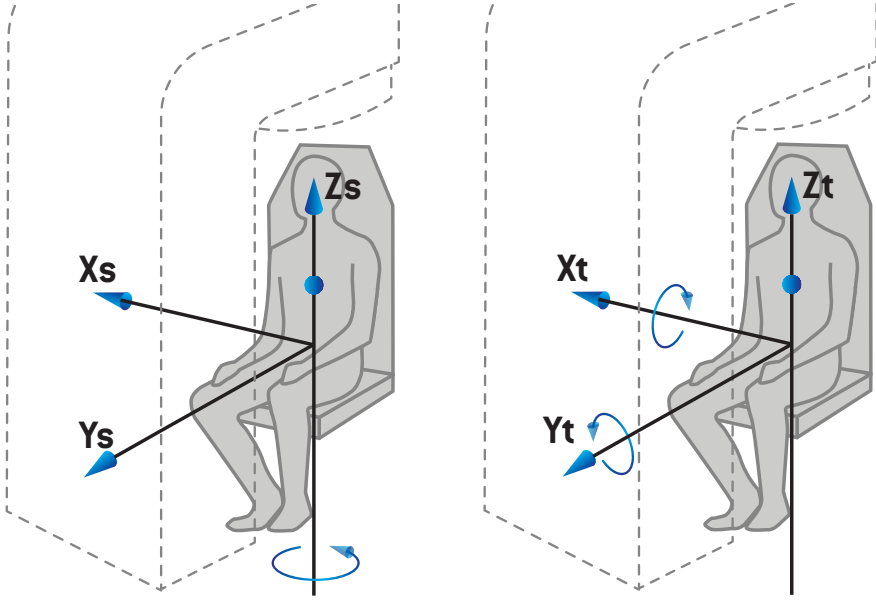


5.3.9 Hasta için destek tipi sandalye

İyon tedavisi makineleri için makinenin masa yerine hasta destek sandalyesi ile devreye alınması mümkündür. Ardından hasta Oturma pozisyonundayken tedavi planlanabilir.

Sandalyeli makinelerde, hasta desteği ve masa üstü rotasyonları için tanımlar, 137. sayfada *Kısım 5.3.5 Hasta desteği koordinat sistemi*. 138. sayfada *Kısım 5.3.7 Masaüstü koordinat sistemi* bölümünde tanımlanan aynı IEC standardına göre yapılır. Bu şu anlama gelir:

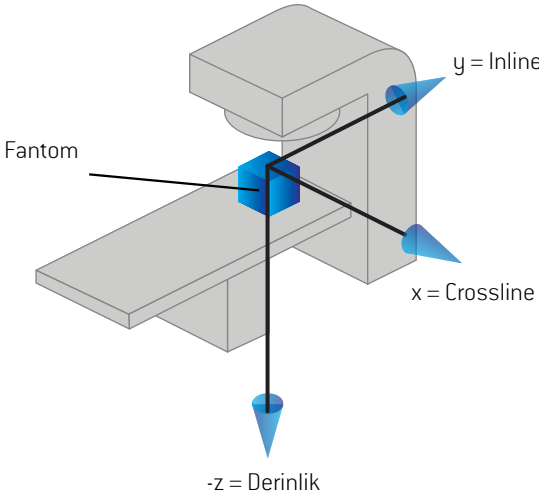
- Oturan bir hasta gantri ayağına doğru bakar pozisyondayken sandalyenin dönme açısı sıfırdır. Pozitif dönüş yönü yukarıdan bakıldığında saat yönünün tersi olacaktır.
- Sandalyenin arkası dikey olduğunda sandalyenin eğim açısı sıfırdır. Yükselme açısındaki artış, sandalyenin geriye doğru eğileceğini tanımlayacak şekilde ifade edilir.
- Sandalyenin sol ve sağ tarafları düz olduğunda sandalyenin dönüş açısı sıfırdır. Dönüş açısındaki bir artış, sandalyenin hastanın sağ tarafına eğileceğini tanımlayacak şekilde ifade edilir.
- Sonraki dönüşler sırasıyla yükselme açısı ve dönüş açısı olarak tanımlanır.



Resim 8. Oturarak tedavi pozisyonu - Dönme açısı için hasta destek koordinat sistemi ve yükselme ve dönüş açıları için masa üstü koordinat sistemi

5.3.10 RayPhysics'de doz eğrisi koordinat sistemi

Beam Commissioning modülü, IEC gantri koordinat sistemine karşılık gelecek ve merkezin su fantomu yüzeyinin merkez ekseninde olacağı şekilde doz eğrisi koordinat sistemine sahiptir. X-ekseni cross-line eksenine ile hizalanmıştır. Y eksenine, pozitif yönü gantri olmak üzere inline eksen ile hizalanmıştır. Negatif z yönü, kaynaktan izomerkeze doğru derinlik yönündedir. Gantri ve kolimatör açıları Beam Commissioning modülündeki doz eğrileri için her zaman sıfır olarak kabul edilir. Model xz- ve yz düzleminde tam yansıma simetrik, yine de ölçümler bazen hafif derecede asimetrik olabilir.



Resim 9. Doz eğrisi koordinat sistemi.

5.3.11 Ayar görüntüleme cihazı koordinat sistemleri

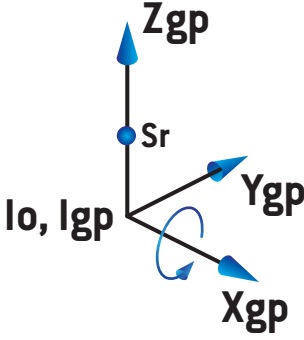
Ayar görüntüleme cihazları, RayStation kapsamında X ışını görüntü reseptörü koordinat sistemi tarafından tanımlanmıştır. Bu sistem, ayar görüntüleme cihazına göre sabitlenmiştir. X ışını görüntü reseptörü koordinat sisteminin IEC sabit koordinat sistemine göre konumlandırılması üç rotasyon kullanılarak tanımlanmıştır.

132. sayfada Kısım 5.3.2 Gantri koordinat sistemi tanımlanan ilk rotasyon, sabit koordinat sisteminin y eksenine etrafında bir gantri rotasyonudur.

Not: Rotasyon, tedavi gantri rotasyonu olmak zorunda değildir ama sabit koordinat sisteminin y eksenine etrafında bir rotasyonudur. Ayar görüntüleme cihazları sadece IEC gantri rotasyonlarını destekler.

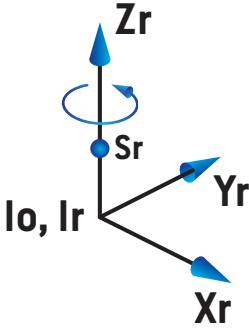
İkinci koordinat sistemi olan gantri yükselme koordinat sistemi (Resim 10), ana sistemi olarak gantri koordinat sistemini kullanır ve gantri koordinat sisteminin x eksenine etrafında bir rotasyonudur. Gantri yükselme açısı sıfır olduğunda gantri yükselme koordinat sistemi, gantri koordinat sistemi

ile çakışır. Pozitif rotasyon yönü, gantri koordinat sisteminin pozitif x eksenini boyunca orta noktadan bakıldığında saat yönündedir. Sr, görüntüleyici radyasyon kaynağıdır.



Resim 10. Gantri yükselme (pitch) koordinat sistemi.

X ışını görüntü reseptörü koordinat sistemi (Resim 11), ana sistemi olarak gantri yükselme koordinat sistemini kullanır ve gantri yükselme koordinat sisteminin z eksenini etrafında bir rotasyondur. X ışını görüntü reseptörü açısı sıfır olduğunda, X ışını görüntü reseptörü koordinat sistemi, gantri yükselme koordinat sistemi ile çakışır. Pozitif rotasyon yönü, pozitif z ekseninde orta noktaya bakan bir noktadan bakıldığında saat yönünün tersidir. Sr, görüntüleyici radyasyon kaynağıdır.



Resim 11. X ışını görüntü reseptörü koordinat sistemi.

Ayar görüntüleme sistemleri ve ayar görüntüleme cihazları

RayStation kapsamında bir ayar görüntüleme sistemi bir veya birkaç ayar görüntüleme cihazından oluşur. Her ayar görüntüleme cihazı, ilişkili görüntü reseptörüne sahip bir görüntü radyasyon kaynağıdır. Ayar görüntüleme cihazları, gantri monteli veya tedavi odasına sabitlenmiş şekilde olabilir.

Gantri monteli ayar görüntüleme cihazları

Gantri monteli bir görüntüleme cihazı, gantri (tedavi gantrisi veya görüntüleme gantrisi) ile birlikte hareket eder. Gantri monteli bir görüntüleme cihazında bir gantri açısı kaydırması olabilir.

Gantri monte edilmiş bir görüntüleyicinin sadece gantri rotasyonu vardır. Yani X ışını görüntü reseptörü koordinat sistemi, gantri koordinat sistemiyle çıkarılır. Gantri rotasyonu, ışının veya setup ışınının gantri açısı ile görüntüleyici gantri açısı aralığının toplanmasıyla belirlenir.

Sabit ayar görüntüleme cihazları

Sabit görüntüleme cihazı, tedavi odasına sabitlenmiştir. Bir sabit görüntüleme cihazında; gantri rotasyonu, gantri kayma rotasyonu ve X ışını görüntü reseptör rotasyonu olmak üzere üç tane rotasyon bulunabilir.

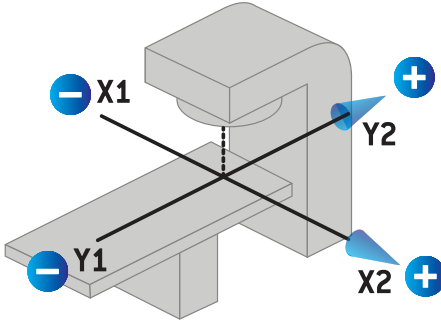
5.4 Jaw ve MLC etiketleme standardı

RayStation 2024A'de jaw'lar aşağıdaki standartlardan birine göre etiketlenebilir: IEC 61217 veya IEC 601-2-1. Bu bölümdeki tanımlama IEC 61217 Field coordinate system definitions ayarını kullanır.

5.4.1 IEC 61217 jaw etiketleme standardı

IEC 61217'de, Y2 gantriye yakın, Y1 gantriden uzaktır, IEC 61217 koordinat sisteminde gantri ve kolimatör açısı sıfır olarak yüzü gantriye dönük gözlemci için X1 solda X2 sağdadır.

Yukarıdan ışın
veren gantri

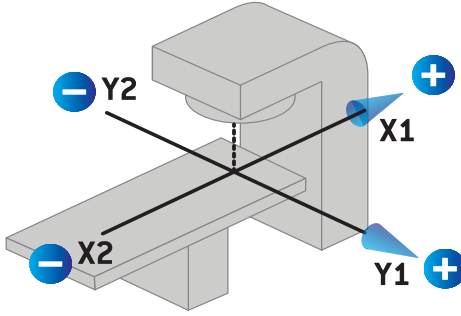


Resim 12. Jaw ve MLC işaretleri (IEC 61217).

5.4.2 IEC 601 jaw etiketleme standardı

IEC 601 'de, X1 gantriye yakın, X2 gantriden uzaktır, IEC 61217 koordinat sisteminde gantri ve kolimatör açısı sıfır olarak yüzü gantriye dönük gözlemci için Y2 solda Y1 sağdadır.

Yukarıdan ışın
veren gantri



Resim 13. Jaw ve MLC işaretleri (IEC 601).

Not: Jaw etiketleme standardı ayarı sadece RayStation'deki kolimatörlerin isimlerini ve RayPhysics'deki Cihaz özellikleri çalışma alanını etkiler. Koordinat akslarının hala IEC 61217 göre işaretlendiğini unutmayın, ışın modeli çalışma alanında doz eğrisi etiketleri ve parametreleri olan örnekler RayPhysics'dedir.

6 Sistem bütünlüğü ve güvenliği

Bu bölüm, sistem bütünlüğü ve güvenliğiyle ilgili işlemleri açıklar.

Kullanıcının, sistem verisinin parçalarını düzenleme, ekleme veya kaldırma gerekliliği yoktur. Tüm değişiklikler özel eğitilmiş servis personeli tarafından yapılmalıdır. Servis personeli lokal BT (IT) ilkeleri doğrultusunda sistemin ayarlanmasında yardımcı olabilir. RayStation için gerekli olan ve tavsiye edilen güvenlik kontrollerinin nasıl kurulacağına ve sürdürüleceğine ilişkin kılavuzlar için *RSL-P-RS-CSG*, *RayStation Cyber Security Guidelines*'ye bakın.

RaySearch güvenlik açıklarının farkına varırsa sistem güvenlik uyarıları verilebilir. Güvenlik uyarıları RayCommunity'de (RaySearch çevrimiçi kullanıcı topluluğu) bulunabilir.

Bu bölümde

Bu bölüm aşağıdaki kısımları içerir:

6.1	Yetkisiz kullanıma karşı koruma	p. 150
6.2	Yedekleme rutinleri ve veritabanı yedekleri	p. 150
6.3	Veritabanı erişim izni	p. 151
6.4	ECC RAM	p. 151
6.5	Sistemi devre dışı bırakma	p. 151

6.1 Yetkisiz kullanıma karşı koruma

Aşağıdaki tablo RayStation 2024A'deki çeşitli koruma tiplerini listeler.

Koruma tipi	Tanımlama
Şifre koruması	Sistem ve veritabanlarına yetkisiz erişimi önlemek için, tüm işletme sistemi kullanıcı hesapları şifre korumalı olmalıdır.
Ağ güvenliği	Yetkisiz ağ erişimi riskinin kullanıcı tarafından değerlendirilmesi gerekir. Ortamın tutarlılığını korumak için örneğin ağda güvenlik duvarı kullanarak ve bilgisayarların güvenlik yamalarının düzenli olarak yapılarak en iyi güvenlik uygulamalarının kullanılması önerilir.
Yetkisiz fiziksel erişime karşı koruma	Gözetimsiz bir oturumda yetkisiz fiziksel erişim riskinin, kullanıcı organizasyonu tarafından değerlendirilmesi gerekir. Kullanıcının Windows Aktif Dizin'in özelliklerini kullanması ile ayarlanabilen oturum zaman aşımını kullanmanız önerilir.
Virüs koruması	Son teknoloji virüs koruması, bulunduğu takdirde, tüm bilgisayar ağı da dahil olmak üzere sistemin tüm parçaları için etkin olmalıdır. Bu, korumayı güncel tutmak için otomatik güncellemeleri vb.lerini içerir.
Lisans koruması	RayStation 2024A, sistemin kullanılabilir kopyalarının yapılmasını engellemek için bir donanım tabanlı bir lisans koruma sistemi kullanır.
Veritabanları ve sağlamalar	Yüklenmiş olan RayStation 2024A versiyonuna ait olmayan program veya veri dosyalarının kullanımını önlemek amacıyla, toplam kontrolü aracılığıyla bu dosyalar değiş tokuştan korunmaktadır. Veritabanı tasarımı RayStation 2024A programları kullanmak yerine veri depolamasının değiştirilmesini önler. Fiziki veri dosyalarındaki sağlama toplamaları dosyaların değiştirilmesini engeller, aksi durumda uygulama başlamayacaktır.
İşletim sistemi yönetici imtiyazları	Veritabanlarında depolanan verilere doğrudan erişim sağlayan araçlar, işletim sistemi yönetici imtiyazlarını talep edecek şekilde ayarlanmalıdır.
Program kodu koruması	RayStation 2024A program kodu ve verileri sadece kitapçıklarda açıklandığı şekilde açılmalı ve düzenlenmelidir. Program kodu veya verilerini kurcalamayınız!

6.2 Yedekleme rutinleri ve veritabanı yedekleri

Veritabanı yedeklemesi ve geri yüklemesi standart SQL veritabanı yönetim aracı kullanılarak yapılmalıdır. Tüm RayStation 2024A veritabanlarının (RayStationPatientDB, RayStationMachineDB, RayStationClinicDB and RayStationResourceDB) tam kurtarma modeline ayarlanması önerilir. Bu seçenek sayesinde sık sık yedekleme yapılır ve bir veritabanı çökmesinde veri kaybetme riski en aza indirilir.

Bakım türü	Tanımlama
Düzenli yedeklemeler	<p>Tüm RayStation veritabanlarının düzenli yedeklemeleri çizelgenmelidir ve bu yedeklemelerin başarısı düzenli olarak kontrol edilmelidir.</p> <ul style="list-style-type: none"> Tam yedeklemeler: Zaman, yer ve sistem kullanımının müsaade ettiği sıklıkta tam yedekleme yapılmasını öneririz. Diferansiyel yedeklemeler: Zaman, yer ve sistem kullanımının müsaade ettiği sıklıkta diferansiyel yedeklemeler yapılmasını öneririz. İşlem günlüğü yedeklemeleri: İşlem günlüğü yedeklemelerini saatlik aralıklarla gerçekleştirmenizi öneririz - ama özel klinik gerekliliklere dayanarak frekans artırılabilir veya azaltılabilir. <p>Günlük olarak kuruluş dışı bir veritabanı yedekleme getirilmesi önerilir.</p>
SQL Server OS bakımı	<p>SQL veri dosyalarını barındıran sürücülerde defragmentasyon için defragmentasyon kontrolü yapılması önerilir. Defragmentasyon gerektiği durumda bu işlem, bakım pencereleri sırasında yapılmalıdır.</p>
İndeksleme	<p>Hasta planlamalarındaki eklemeler, düzenlemeler ve değişiklikler ile, veritabanlarında (özellikle Hasta Veritabanı) defragmentasyon meydana gelebilir. Endekslerin yeniden yapılanmasının uygun bir zamanda (örneğin haftada bir kez tam yedeklemenin hemen ardından) veritabanı bakım planına dahil edilmesi önerilir.</p>

6.3 Veritabanı erişim izni

Veritabanı erişimi için varsayılan izinler, içinde veritabanlarının yüklü bulunduğu Active Directory'deki tüm Alan Adı Kullanıcılarını içerir. Tercih veya talep edildiği durumda, bir veritabanının erişim hakları, veritabanı oluşturulduğunda kontrol edilebilir (*RSL-D-RS-2024A-USM, RayStation 2024A User Manual* içinde RayStation Depolama Aracı bölümüne başvurun). ResourceDB ile ilgili değişiklikler için support@raysearchlabs.com adresinden prosedür sağlanarak belirli bir AD grubunun erişimi kısıtlanabilir. Prosedür, herhangi bir RayStation 2024A sürüm yükseltme aktivitesinin parçası olarak tekrarlanacak ve erişim tekrar gözden geçirilip onaylanacaktır.

6.4 ECC RAM

CPU hafızası için bir hata-düzeltilici kod hafızası (ECC RAM) gereklidir. En sık rastlanan dahili veri kirlenmesi tiplerini saptayabilen ve düzeltebilen bir bilgisayar veri depolama çeşididir.

6.5 Sistemi devre dışı bırakma

RayStation kişisel ve sağlıklı ilgili verileri saklar. Bir sistemi devre dışı bırakırken bu verilerin saklandığı tüm konumların belirlendiğinden emin olmanız gerekiyorsa RaySearch destek birimi ile iletişime geçin.

A Tanımlar

Terim	Anlamı
BEV	Beam's Eye View
CBCT	Koni Işını Bilgisayarlı Tomografi
BT	Bilgisayarlı Tomografi
DCR	Dijital Olarak Birleştirilmiş Radyograf
DICOM	Tıbbi görüntüleme bilgilerini iletmek, saklamak, almak, yazdırmak, işlemek ve görüntülemek için uluslararası standart
DVH	Doz Volüm Histogramı
deg	RayStation 2024A'de deg terimi görüldüğünde bu dereceyi ifade etmektedir.
DMLC	Dinamik Çok Yapraklı Kolimatör
DRR	Dijital Olarak Yeniden Oluşturulmuş Radyograf
EUD	Eşdeğer Uniform Doz
Harici ROI	Hasta dış hattını tanımlamak için kullanılan ROI. Işın için BOLUS, DESTEK ve SABİTLEME ROI'leriyle birlikte doz hesaplaması için kullanılan bölgeyi tanımlar.
FoR	Referans Çerçevesi
GUI	Grafik Kullanıcı Arayüzü
HDR	Yüksek Doz Oranı
IMRT	Yoğunluk Ayarlı Radyasyon Tedavisi
LEM	Lokal Etki Modeli
LET	Lineer Enerji Transferi
LET _d	Doz ortalamalı LET
LINAC	Lineer akseleratör, klasik radyasyon tedavisi tedavi birimi.
LS	Çizgi Taraması
Hafif iyonlar	Karbon ve helyum iyonları

Terim	Anlamı
MBS	Model Tabanlı Segmentasyon
MCO	Çok Kriterli Optimizasyon
MKM	Mikrodozimetrik Kinetik Model
MU	Monitör Birimleri
NP	Partiküllerin Sayısı. Protonlar için cihazın Birinci Dozimetre Birimi Partiküllerin Sayısı olarak ayarlanmışsa MU alanları Partiküllerin sayısı ile (NP) değiştirilir.
NTCP	Normal doku komplikasyonu olasılığı
OAR	Riskli organ
P+ veya PPLUS	Komplikasyonsuz tümör kontrolü olasılığı
PBS	Pencil Beam Scanning
PHY	Fiziksel doz
POI	İlgi Noktası
RBE	Göreceli Biyolojik Etkinlik
RBE dozu	RBE ağırlıklı dozu RayStation'dedir ve bu kitapçıkta RBE dozu olarak anılır.
ROI	İlgi Bölgesi
ROI Geometrisi	Bir ROI'nin görüntü setine özel geometrik gösterimi
SMLC	Segmental Çok Yapraklı Kolimatör
SOBP	Yayılmış Bragg Piki
SSD	Kaynaktan Cilde Mesafe/Kaynaktan Yüzeğe Mesafe
SUV	Standartlaştırılmış Alım Değeri
SVD	Tekil Değer Ayrışması
TCP	Tümör kontrolü olasılığı
UI	Kullanıcı Arayüzü
VMAT	Hacimsel Modülasyonlu Arc Tedavisi



İLETİŞİM BİLGİLERİ



RaySearch Laboratories AB (publ)
Eugeniavägen 18C
SE-113 68 Stockholm
Sweden

Contact details head office

P.O. Box 45169
SE-104 30 Stockholm, Sweden
Phone: +46 8 510 530 00
Fax: +46 8 510 530 30
info@raysearchlabs.com
www.raysearchlabs.com

RaySearch Americas

Phone: +1 877 778 3849

RaySearch China

Phone: +86 137 0111 5932

RaySearch Japan

Phone: +81 3 44 05 69 02

RaySearch UK

Phone: +44 2039 076791

RaySearch Australia

Phone: +61 411 534 316

RaySearch France

Phone: +33 1 76 53 72 02

RaySearch Korea

Phone: +82 01 9492 6432

RaySearch Belgium

Phone: +32 475 36 80 07

RaySearch India

Phone: +91 9995 611361

RaySearch Singapore

Phone: +65 81 28 59 80

