

# RAYSTATION 2023B

使用の手引き

2023 B



Traceback information:  
Workspace Main version a800  
Checked in 2023-07-05  
Skribenta version 5.6.013

## 適合宣言

CE 2862

医療機器規制 ( MDR ) 2017/745に準拠しています。対応する適合宣言のコピーを請求することができます。

## 安全上の注意

このユーザードキュメントは製品の安全な使用に関する警告を含んでいます。これらの警告に従ってください。



### 警告！

一般の警告サインで、身体的危害のリスクがわかります。大抵は、リスクは患者に対する治療ミスに関係しています。

**注意：** 「注意」欄は、使用説明中の特定の操作を実行する際に考慮すべき事項など、特定の議題の追加情報を示します。

## 著作権

本書には、著作権により保護される所有権情報が含まれています。本書のいかなる部分もRaySearch Laboratories AB (publ)の書面による事前の同意なしに、複写、複製、または別の言語に翻訳することはできません。

無断複写・転載を禁止します。© 2023, RaySearch Laboratories AB (publ)

## 印刷物

お客様のご要望に応じて、使用の手引きおよびリリースノート関連文書のハードコピーを入手できます。

## 商標

RayAdaptive、RayAnalytics、RayBiology、RayCare、RayCloud、RayCommand、RayData、RayIntelligence、RayMachine、RayOptimizer、RayPACS、RayPlan、RaySearch、RaySearch Laboratories、RayStation、RayStore、RayTreat、RayWorld、およびRaySearch LaboratoriesロゴタイプはRaySearch Laboratories AB (publ)\*の商標です。

ここで使用する第三者の商標は、当該所有者の財産であり、また、RaySearch Laboratories AB (publ)の関連会社ではありません。

子会社を含めて、RaySearch Laboratories AB (publ)を以下、RaySearchと呼びます。

\*一部の市場では登録が必要となります。



# 目次

<b>1</b>	<b>はじめに</b>	<b>9</b>
1.1	このマニュアルについて	10
1.2	RayStationシステムの主なアプリケーション	11
1.3	RayStationのマニュアル	11
1.3.1	RayStationシステムのマニュアル	11
1.3.2	他の関連文書	12
<b>2</b>	<b>製品情報</b>	<b>15</b>
2.1	意図された使用	16
2.2	対象ユーザー	16
2.3	適応患者および医学的症状	16
2.4	禁忌事項	16
2.5	ハードウェアとオペレーティング・システム	16
2.6	製造元の問い合わせ先	17
2.7	システム操作でのインシデントとエラー報告	17
2.8	規定販売代理人	18
2.9	線量計算の精度	20
2.9.1	光子線量エンジンの精度	20
2.9.2	電子線量エンジンの精度	23
2.9.3	小線源治療TG43線量エンジンの精度	25
2.9.4	ユニフォームスキヤニング/ダブルスキヤタリング/ワブラーのための陽子ペンシルビーム線量エンジンの精度	25
2.9.5	ペンシルビームスキヤニング用陽子ペンシルビーム線量エンジンの精度	25
2.9.6	ペンシルビームスキヤニング用陽子モンテカル口線量エンジンの精度	26
2.9.7	陽子線エネルギー付与計算の精度	26
2.9.8	ペンシルビームスキヤニング用炭素線ペンシルビーム線量計算エンジンの精度	27
2.9.9	炭素線とヘリウムの線エネルギー付与計算の精度	27
2.10	製品ラベル	28
2.11	耐用年数	29
2.12	薬事規制情報	30
2.13	機械学習に関する規制情報	30
<b>3</b>	<b>安全な運用に必要な情報</b>	<b>33</b>
3.1	安全に関する注意事項	34
3.1.1	ユーザーの責任に関する警告	35
3.1.2	インストールに関する警告	42
3.1.3	一般的なシステム利用に関連する警告	43

3.1.4	DICOMインポートに関する警告	45
3.1.5	DICOMエクスポートに関する警告	46
3.1.6	CBCT画像変換に関する警告	48
3.1.7	線量計算についての警告	52
3.1.8	患者モデリングに関する警告	84
3.1.9	治療計画に関する警告	86
3.1.10	陽子線および軽イオン線計画に関連する警告	88
3.1.11	TomoHelicalおよびTomoDirect計画に関する警告	91
3.1.12	CyberKnife治療計画に関する警告	93
3.1.13	BNCT治療計画に関する警告	93
3.1.14	小線源治療計画に関する警告	94
3.1.15	口バスト最適化に関する警告	98
3.1.16	線量評価についての警告	100
3.1.17	生物学的最適化と評価に関する警告	102
3.1.18	自動化計画に関する警告	103
3.1.19	ビームコミッションに関する警告	105
3.1.20	スクリプトの記述に関する警告	110
3.1.21	QAに関する警告	112
3.1.22	EPID QA機能に関する警告	113
3.1.23	RayStationストレージツールに関する警告	114
3.1.24	機械学習に関する警告	115
3.1.25	腫瘍内科治療に関する警告	116
3.1.26	衝突チェックに関する警告	117
3.2	患者データのインポート	119
3.3	入力データ	119
3.4	Scripting	119
3.5	表示フォーマット	119
<b>4</b>	<b>インストールの手引き</b>	<b>121</b>
4.1	インストールマニュアル	122
4.2	システム受入れ試験	122
4.3	ハードウェア診断確認	122
4.4	遠隔環境設定	122
4.5	データ通信環境	122
<b>5</b>	<b>座標、移動およびスケールの表示</b>	<b>123</b>
5.1	患者座標系	124
5.2	DICOM出力の患者座標系	125
5.3	治療マシン座標系	126
5.3.1	マシン座標系の概要	127
5.3.2	ガントリー座標系	128
5.3.3	ビームリミテイングデバイス座標系	128
5.3.4	ウェッジフィルター座標系	132
5.3.5	患者サポート座標系	133

5.3.6	天板偏心座標系 .....	134
5.3.7	天板座標系 .....	134
5.3.8	CyberKnife放射線源座標系 .....	135
5.3.9	患者サポートタイプのチェア .....	138
5.3.10	RayPhysicsの線量曲線座標系 .....	140
5.3.11	セットアップイメージャ座標系 .....	140
<b>5.4</b>	<b>ジョウおよびMLCのラベリング規格 .....</b>	<b>142</b>
5.4.1	IEC 61217 ジョウラベリング規格 .....	142
5.4.2	IEC 601 ジョウラベリング規格 .....	143
<b>6</b>	<b>システムの整合性と安全性 .....</b>	<b>145</b>
6.1	未認証使用からの保護 .....	146
6.2	バックアップルーチンとデータベースメンテナンス .....	147
6.3	データベースアクセス許可 .....	148
6.4	ECC RAM .....	148
6.5	システムの廃止措置 .....	148
<b>付録 A -</b>	<b>定義 .....</b>	<b>149</b>
<b>インデックス</b>	<b>.....</b>	<b>?</b>





---

# 1 はじめに

## RayStation について

RayStationは、RaySearchのすべての高度な治療計画ソリューションが統合された柔軟な治療計画システムです。汎用性が高く、光子線、電子線、陽子線、炭素イオン線、ヘリウムイオン線、BNCTおよび小線源治療のさまざまな治療技術の計画をサポートします。マルチ基準最適化などの機能を搭載するとともに、4D適応放射線治療を完全サポートします。またRayStationには、機械学習機能や、SMLC、DMLC、VMAT、3D-CRT、TomoHelical、TomoDirect、CyberKnife、PBSおよびHDR小線源の最適化アルゴリズムも搭載されています。

## この章の

この章の内容は次のとおり:

---

1.1	このマニュアルについて	p. 10
1.2	RayStationシステムの主なアプリケーション	p. 11
1.3	RayStationのマニュアル	p. 11

---

## 1.1 このマニュアルについて

本書には、一般的な製品情報、安全関連情報、インストール手順、座標系とマシンスケールに関する情報、システムの整合性と安全性に関する情報が含まれています。RayStation 2023Bシステムのご使用前に、本書を慎重にお読みください。装置を適切に機能させるために、本書に記載の使用方法に従って使用する必要があります。RSL-D-RS-2023B-RN, RayStation 2023B Release Notesの記載内容を慎重にお読みください。リリースノートには、RayStation 2023Bシステムの使用方法に関する重要な指示事項が記載されています。

本書に記載の一部のモジュールは、RayStation 2023Bの標準構成には含まれず、追加のライセンスが必要な場合があります。

## 1.2 RAYSTATIONシステムの主なアプリケーション

RayStationシステムは以下の主なアプリケーションで構成されます：



**RayStation** – 治療計画に伴うすべての作業が実施できる主要アプリケーション。

RayStationアプリケーションは *RSL-D-RS-2023B-USM, RayStation 2023B User Manual* で説明します。



**RayPhysics** - ビームのコミッション、CTのコミッションおよびビーム3Dモデル操作ができるビームコミッションアプリケーション。

RayPhysicsアプリケーションについては、*RSL-D-RS-2023B-RPHY, RayStation 2023B RayPhysics Manual* で説明しています。



**RayMachine** - 計画とセグメンテーションのための機械学習モデルを管理する Model Administration モジュールが含まれています。

RayMachineアプリケーションは *RSL-D-RS-2023B-USM, RayStation 2023B User Manual* で説明します。



**RayBiology** – 放射線生物学的評価と最適化、および生物学的効果比 (RBE) 用のモデル管理のためのマネージャーです。

RayBiologyアプリケーションについては、*RSL-D-RS-2023B-USM, RayStation 2023B User Manual* で説明しています。



**Clinic Settings** – 臨床設定管理ツールです。

Clinic Settings(臨床設定) アプリケーションについては、*RSL-D-RS-2023B-USM, RayStation 2023B User Manual* で説明されています。



**RayStation Storage Tool** – データベース管理ツールです。

RayStation Storage Tool (ストレージツール) アプリケーションについては、*RSL-D-RS-2023B-USM, RayStation 2023B User Manual* で説明されています。

## 1.3 RAYSTATIONのマニュアル

### 1.3.1 RayStationシステムのマニュアル

RayStation 2023Bシステムマニュアルは以下の通りです。

ドキュメント	説明
<i>RSL-D-RS-2023B-IFU, RayStation 2023B Instructions for Use</i>	このマニュアルは、RayStation 2023Bシステムに関する規制情報と安全に関する情報を含みます。
<i>RSL-D-RS-2023B-OPPIFU, RayStation 2023B Ocular Proton Planning Instructions for Use</i>	このマニュアルは、RayStation 2023Bシステムで眼部の陽子線治療計画を作成する際の規制情報と安全に関する情報を含みます。

ドキュメント	説明
<i>RSL-D-RS-2023B-EPIDUSM, RayStation 2023B EPID QA User Manual</i>	本書は、EPID QA機能について説明します。
<i>RSL-D-RS-2023B-RN, RayStation 2023B Release Notes</i>	このドキュメントでは、新しい機能のまとめ、既知の問題、RayStationの前のバージョンからの変更点を提供します。
<i>RSL-D-RS-2023B-USM, RayStation 2023B User Manual</i>	本書は、RayStation 2023Bシステムの機能を説明し、最も一般的な操作方法を順を追って示しています。
<i>RSL-D-RS-2023B-RPHY, RayStation 2023B RayPhysics Manual</i>	本マニュアルは、RayPhysics 2023Bアプリケーションを説明します。
<i>RSL-D-RS-2023B-REF, RayStation 2023B Reference Manual</i>	このマニュアルにはアルゴリズムの説明と物理学的な参照情報が含まれています。
<i>RSL-D-RS-2023B-MLREF, RayStation 2023B Machine Learning Reference Manual</i>	このマニュアルは、RayStation 2023Bの機械学習の参照マニュアルです。
<i>RSL-D-RS-2023B-OPPREF, RayStation 2023B Ocular Proton Planning Reference Manual</i>	このマニュアルは、RayStation 2023Bの眼部の陽子線計画の参照マニュアルです。
<i>RSL-D-RS-2023B-OPT, RayStation 2023B A Guide to Optimization in RayStation</i>	このマニュアルはRayStation 2023Bでの最適化に関する詳細情報を含んでいます。

### 1.3.2 他の関連文書

- *RSL-D-RS-2023B-SEAT, RayStation 2023B System Environment Acceptance Test Protocol*
- *RSL-D-RS-2023B-SG, RayStation 2023B Scripting Guidelines*
- *RSL-D-RS-2023B-BCDS, RayStation 2023B Beam Commissioning Data Specification*
- *RSL-D-RS-2023B-DCS, RayStation 2023B DICOM Conformance Statement*
- *RSL-D-RS-2023B-SEG, RayStation 2023B System Environment Guidelines*
- *RSL-D-RS-2023B-ATP, RayStation 2023B Product Acceptance Test Protocol*
- *RSL-D-RS-2023B-SUO, RayStation 2023B System Upgrade Options*

- *RSL-D-RS-2023B-SEML, RayStation 2023B Scripting Environments for Machine Learning*
- *RSL-D-RS-2023B-CIRSI, RayStation 2023B Customer Instruction for RayStation Installation*
- *RSL-P-RS-CSG, RayStation Cyber Security Guidance*
- *RSL-P-RS-RGI, RayStation RayGateway Installation Instructions*

**注意：** サービスパックの発行に応じてマニュアルは内容に影響があるもの限り、更新されます。サービスパックの発行に伴い更新されたすべてのマニュアル一覧は、該当するサービスパックのリリースノート（RayStationリリースノート、RayCommand使用の手引き、RayTreat使用の手引きにそれぞれ掲載）を参照してください。



## 2 製品情報

本章では、RayStation 2023Bシステムに関する重要な情報を説明します。

### この章の

この章の内容は次のとおり:

2.1	意図された使用	p. 16
2.2	対象ユーザー	p. 16
2.3	適応患者および医学的症状	p. 16
2.4	禁忌事項	p. 16
2.5	ハードウェアとオペレーティング・システム	p. 16
2.6	製造元の問い合わせ先	p. 17
2.7	システム操作でのインシデントとエラー報告	p. 17
2.8	規定販売代理人	p. 18
2.9	線量計算の精度	p. 20
2.10	製品ラベル	p. 28
2.11	耐用年数	p. 29
2.12	薬事規制情報	p. 30
2.13	機械学習に関する規制情報	p. 30

### 2.1 意図された使用

RayStationは放射線治療と腫瘍内科治療に用いるソフトウェアシステムです。ユーザーの入力情報に基づき、RayStationが治療計画を提案します。提案された治療計画を権限者ユーザーが確認し承認すると、RayStationを治療管理に用いることもできます。

システムはユーザーの必要性を基に機能的に構成されています。

日本：日本国内における Intended Use ( 使用目的 ) は、「RSJ-C-00-03 Japanese regulatory IFU for RayStation」を参照してください。

### 2.2 対象ユーザー

RayStationを使用することができるユーザーは、システムを使用するための訓練を受けた、臨床有資格者です。

ユーザーは、英語または提供されている他のユーザーインターフェース言語の実用知識を持っている必要があります。

### 2.3 適応患者および医学的症状

RayStationの適応患者は、有資格医療従事者が、腫瘍、病変、他の身体症状に応じて放射線治療または腫瘍内科治療が適切であると判断した患者です。

### 2.4 禁忌事項

ユーザーは、各患者の個々の治療計画と技術を決定する責任があり、これには個々の治療の禁忌事項の特定も含まれます。

### 2.5 ハードウェアとオペレーティング・システム

RayStation 2023Bは、推奨される画面解像度が1920 x 1200ピクセル ( または1920 x 1080 ) のハイエンドPCにインストールする必要があります。RayStation 2023Bは、さまざまなバージョンのWindowsオペレーティングシステムで使用できます。推奨されるハードウェアとOSのセットアップの詳細については、*RSL-D-RS-2023B-SEG, RayStation 2023B System Environment Guidelines*をご覧ください。

システムはインストールしたコンピューターからでも、遠隔でインストールしたコンピューターにアクセスするクライアントコンピューターからも実行できます。クライアントコンピューターではリモートアクセスソフトウェアが医療画像の評価に適したレベル ( 欠損のない画像転送を含む ) で稼働しています。

CPythonでのスクリプティングはCPython 3.6.5とCPython 3.8、およびCPythonパッケージpythonnet 2.5.1とnumpy 1.19.5でテスト済みです。これらのバージョンはRayStationとともにインストールされます。他のバージョンや異なるパッケージはScripting Environments ( スクリプティング環境 ) でインストールできます。詳細は*RSL-D-RS-2023B-USM, RayStation 2023B User Manual*を参照してください。

システムは、電氣的不全と電磁波放射に関するハードウェア完全基準を満たしていると承認されたコンピューターでのみ使用するべきです。

新しいWindows Service Packsのインストールを推奨します。これらは、セキュリティや重要な更新プログラムが蓄積されたセットであり、Microsoft社によりテストされ、一般的にリリースされます。また、一般的にリリースされるセキュリティアップデートをインストールし、オペレーティングシステムのセキュリティ関連の脆弱性を修正すること



を推奨します。しかしながら、それ以外の更新プログラムをインストールすることは推奨していません。更新がすべて完了した後、システムの性能を検証する必要があります ( 122 ページ、4.2 項システム受入れ試験を参照してください )。

### Microsoft SQL サーバー

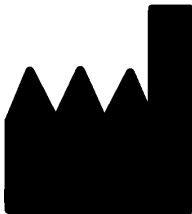
新しいSQLサーバーサービスパックをインストールすることをお勧めします。これらはMicrosoftによってリリースおよびテストされており、報告された問題に対する修正プログラムと修正の累積セットが含まれています。すべての更新後、システムパフォーマンスを検証する必要があります ( 122 ページ、4.2 項システム受入れ試験を参照 )。

### 計算に使用されるGPU

計算に使用するGPUにはECC RAMが搭載されている必要があります。GPUドライバーの設定でECC状態を有効にしてある必要があります。システム環境ガイドラインで指定されているバージョンのGPUドライバーを常に使用する必要があります。計算に複数のGPUを使用する場合は、すべてを同じモデルにすることを推奨します。異なるモデルのGPUを複数使用した場合、使用されているグラフィックカードによっては、連続した計算で同じ結果が得られない場合があります。サポートされているグラフィックカードの詳細なリストについては、*RSL-D-RS-2023B-SEG, RayStation 2023B System Environment Guidelines*を参照してください。このガイドラインが発行された後に検証されたGPUについては、support@raysearchlabs.comから入手可能な証明書で識別することができます。

デフォーマブル画像レジストレーションは、ECCRAMのないGPUでも計算できる場合があります。

## 2.6 製造元の問い合わせ先



RaySearch Laboratories AB (publ)  
Eugeniavägen 18C  
SE-113 68 Stockholm  
スウェーデン  
電話番号: +46 8 510 530 00  
電子メール: info@raysearchlabs.com  
生産国:スウェーデン

## 2.7 システム操作でのインシデントとエラー報告

インシデントやエラーは、RaySearchサポートの電子メール (support@raysearchlabs.com) または電話で最寄りのサポート部門まで報告してください。

機器に関連して発生した重大インシデントは、必ず製造元に報告する必要があります。

適用される規制に応じて、インシデントを国の当局に報告する必要がある場合もあります。欧州連合 (EU) の場合、重大インシデントは、ユーザーや患者が所在する欧州連合加盟国の管轄当局に必ず報告する必要があります。

## 2.8 規定販売代理人

下の表は規定販売代理人とその連絡先です。

規定販売代理人	問い合わせ先
オーストラリアのスポンサー	Emergo Australia Level 20, Tower II Darling Park 201 Sussex Street Sydney, NSW 2000 オーストラリア
ブラジルの輸入業者	Emergo Brazil Import Importação e Distribuição de Produtos Médicos Hospitalares Ltda Avenida Francisco Matarazzo, 1752, sala 502 e 503, Água Branca, São Paulo, SP CEP:05.001-200. CNPJ: 04.967.408/0001-98 Email: brazilvigilance@ul.com Responsável Técnico: Luiz Levy Cruz Martins – CRF/SP: 42415 Anvisa n°: 80117580996
中国の販売代理人	RaySearch (Shanghai) Medical Device Co., Ltd Room 608, No. 1118, Pudong South Road Pilot Free Trade Zone, Shanghai 中国
香港の販売代理人	Emergo Hong Kong Limited 6/F, 100QRC 100 Queen's Road Central 香港
イスラエルの販売代理人	I.L Emergo Israel Ltd. Andrei Sakharov 9 Matam Park Haifa 3508409 P.O.B. 15054 Haifa 3190501 イスラエル

規定販売代理人	問い合わせ先
日本の販売代理人	RaySearch Japan K.K. Saiwai building, 1-3-1 Uchisaiwaicho Chiyoda-ku Tokyo 100-0011 日本
韓国の販売代理人	RaySearch Korea, LLC 11F, Sin-il Building 131 oegye-ro (Chungmu-ro-2-ga) Jung-gu, Seoul, P.O. Box 04537 韓国
ニュージーランドのスポンサー	CARSL Consulting PO Box 480 Pukekohe ニュージーランド
シンガポールの販売代理人	RaySearch Singapore Pte. Ltd. 260 Orchard Road #07-01/04 The Heeren, Singapore 238855 シンガポール
台湾の販売代理人	Tomorrow Medical System Co., Ltd. 6F, No. 366, Chang Chun Road Taipei, 104 台湾
タイの販売代理人	Kamol Sukosol Electric Co., Ltd. 665 Mahachai Road, 2nd Floor Samranraj, Pranakorn Bangkok 10200 タイ
米国の代理店	RaySearch Americas, Inc. The Empire State Building 350 5th Avenue, Suite 5000 New York, New York 10118 アメリカ合衆国

## 2.9 線量計算の精度

RayStation 2023Bのすべての線量計算エンジンは、広く知られている他の治療計画システムと同じ精度レベルで検証されています。しかし、線量計算結果は、関連するすべての臨床条件に対してユーザーが検証する必要があります。詳細は、35 ページ、3.1.1 項ユーザーの責任に関する警告を参照してください。

**注意：** RayStationビームモデルは、装置タイプおよび特性に関して一般的です。RaySearchによって明示的に検証されていない治療装置のセットアップのため、ビームモデルを作成することが可能です。

### 2.9.1 光子線量エンジンの精度

RayStationには、Collapsed Cone (CC) とモンテカルロ (MC) という2つの光子線量計算エンジンが搭載されています。この2つの線量計算エンジンの検証方法は以下のとおりです。続いて、さまざまなマシンおよび治療技術の検証範囲を記載します。モンテカルロ線量計算エンジンはTomoTherapyマシンには対応していません。

#### 崩壊円錐光子線量エンジンの検証戦略

RayStationは、均質および不均質ファントム、1次元の線量、フィルム測定、Delta4、MapCheck、ArcCheck、MatriXX、Octavius1500およびPTW 729 detectorsを用いた広範囲に渡る実測値との比較試験を実施しています。また、IAEAテストスイートも実施し、Elektaマシンの6MV、10MV、18MVといったエネルギーを用いた多数のテストケースにより実測された線量が含まれています<sup>1</sup>。実測値の検証に用いる適合基準には、ガンマ基準 (ガンマ3%、3mmのデータポイントの95%に対してガンマ値が1未満の場合は合格)、ポイント線量差および信頼基準などで構成されています<sup>1</sup>。総体的に精度は受け入れ基準を満たす一方、確認されたアルゴリズムの限界は、本項、35 ページ、3.1.1 項ユーザーの責任に関する警告の警告4001およびRSL-D-RS-2023B-REF, RayStation 2023B Reference Manualの「アルゴリズムの脆弱性」の項に記載されています。

RayStation 2023Bにおける崩壊円錐光子線量エンジンは、Eclipse (Varian)、Pinnacle<sup>3</sup> Radiation Treatment Planning System 7.2 (Philips)、Monaco (Elekta)、Oncentra (Elekta) およびPrecision (Accuray)のような独立した有名な治療計画システムと比較されています。比較には、Siemens、Elekta、VarianおよびTomoTherapy装置が含まれています。独立した治療計画システムによって計算された線量とRayStation線量の一致は、ガンマ基準 (3%、3mm) の体積の95%に対して、およびガンマ基準 (5%、5mm) の体積の98%に対して、グローバルガンマ<sup>2</sup>値が1未満であることを意味すると定義されます。すべてのケースが合格基準以内のガンマ分布を返すため、線量エンジンの計算は、それらが比較された臨床システムと同等と見なすことができます。

検証は、Varian (600 CD、CLINAC、2100、2100 EX、2300C/D、Trilogy、TrueBeam (これらはMLC120、HD120、Millenium、m3などのMLCを搭載しています) およびVarian Halcyon)、Elekta (MLCi/MLC2、Beam Modulator、Agilityヘッド付き)、およびSiemens (3D-MLCを備えたPrimusおよびArtiste) など広く利用されているリニアックモデルによ

1 IAEA-TECDOC-1540 (放射線治療計画システムの仕様および受入テスト 2007 年 4 月)

2 Low D.A., Harms W.B., Mucic S., and Purdy J.A., A technique for the qualitative evaluation of dose distributions, Med. Phys. 25 (1998) 656-661.

る典型的な臨床使用を想定し、4 MVから20 MVのエネルギー値、水ファントムと患者形状を対象として実施しています。平坦化フィルターなしの照射は、Siemens ArtisteとVarian Halcyonなどを使用して検証しています。大半のデータは、リーフ幅が5 mmおよび10 mmのMLCを使用して収集します。RayStation 2023Bは、Varian NovalisマシンにBrainlab m3を搭載したMLCを使用した検証も行っています。m3 MLCは、たとえば、Siemensマシンなどバックアップジョーのないマシン等、他のマシンでは検証を行っていません。他のアドオンMLCは検証していません。

### ウェッジ、ブロック、コーンの検証

ウェッジの場合、検証は水中でのみ行われます。検証は、いくつかの例外を除いて中央の正方形の照射野に着目します。ウェッジビームモデルを検証・評価する際、特別な注意を払う必要があります。ブロックの検証は、IAEAテストスイートの一部として、RayStation 2023BをEclipse (Varian)およびOncontra (Elekta)と比較し、許容基準内でガンマ分布を返すことで実行されます。IAEAテストスイートにはElektaウェッジも含まれています。発散光子線ブロックのみがサポートされています。コーン検証は、Elektaリニアックに限定されます。

### 回転計画の線量計算

Varian社製、Elekta社製、Veroのリニアックの検証は、標準VMAT照射手法を実施しています。Elekta AgilityおよびVarian HalcyonのリニアックのスライディングウィンドウVMATシーケンスが検証されています。VMATシーケンスは比較的新しい治療技術であるため、ビームモデルとマシンの動作検証、および患者ごとのQAを実行する必要があります。

RayStationで行う線量計算は、小照射野回転計画のビームモデルMLCパラメータに対して非常に影響を受けやすいことが検証で分かりました。

RayStation 2023Bは、VMATバーストモード手法を提供しています。ここでは、一つおきのセグメントにビームをオンにしている状態でのMLCの動きが含まれており、すべての他のセグメントは、MLCの動きのない状態でビームがオンになっています。バーストモード手法は、Siemensマシンのみを意図しており、検証されています。

ウェーブアークを持つVMAT、つまり、Veroおよび日立リングガントリーリニアックに対するリング回転を持つVMATは、現在、これらのマシンによってのみ照射することができます。原則として、カウチの動きを使って、同じ動きを行うことができます。RayStation 2023Bのウェーブアークの実施は、Veroおよび日立リングガントリーリニアックのみを意図しており、検証されています。

### Veroに対する線量計算

RayStation 2023Bに対して、Veroマシンに対する検証が実行されました。CC線量エンジンは、スタティックMLC、VMATおよびウェーブアーク計画に対する測定値と比較することにより正常に検証されました。最大±15度のリング回転を持つウェーブアーク計画のみが検証されています。

Veroの動的IMRT (DMLC) は検証していないため、RayStation 2023BでVeroマシンのDMLCを使用することはできません。Veroの検証は、すべてのリーフ幅が0.5cmで30リーフペアのVero MLCに限定されます。動体追尾照射はRayStation 2023Bの検証には含まれていません。動体追尾が有効なVero計画の照射済み線量の検証は、ユーザーの責任で実施する必要があります。

### 日立リングガントリーリニアックの線量計算

日立は、日立リングガントリーリニアックという名称で新たなリニアックを開発しています。RayStation 2023Bのリリース時点では、まだ臨床リリースされていません。

RayStation 2023Bでは、日立リングガントリーリニアックの検証を非臨床バージョンのマシンで実施しました。CCおよびMC線量計算エンジンは、スタティックMLC、スタティックアーク、コンフォーマルアーク、VMAT、およびウェーブアーク計画の測定と比較して正常に検証されています。リング回転が最大±15度のウェーブアーク計画のみが検証されています。日立リングガントリーリニアックのダイナミックIMRT ( DMLC ) は検証されていないため、RayStation 2023Bでは日立リングガントリーリニアック用のDMLCは使用できません。動的追跡照射はRayStation 2023Bの検証には含まれていません。動的追跡を有効にした日立リングガントリーリニアック計画の照射線量を検証するのはユーザーの責任です。検証は非臨床バージョンで行われたため、日立リングガントリーリニアックの臨床使用が承認された後は、RayStation 2023Bを日立リングガントリーリニアックで使用する前に特別な注意を払う必要があります。

### TomoTherapyに対する線量計算

RayStation 2023B線量計算は、Radixactと呼ばれる最新バージョンのTomoTherapyマシン、およびiDMSで動作するようにアップグレードされた古いTomoTherapyシステムを使用して、TomoHelicalおよびTomoDirect計画のために検証されています。アップグレードされていない古いマシンはサポートされていません。ご使用のTomoTherapy治療装置がRayStationで使用できるかどうか分からない場合は、AccurayまたはRaySearchサポートにお問い合わせください。

検証は、TomoTherapyマシンでサポートされているすべてのフィールド幅、固定および動的ジョウ、さらに異なるピッチ、投影時間、平均オープンタイム、変調係数、および標的サイズと位置について実行されています。

動体同期照射は、RayStation 2023Bの検証には含まれていません。動体同期が有効なTomoHelical計画の照射済み線量の検証は、ユーザーの責任で実施する必要があります。

RayStation 2023BのTomoTherapy線量計算の追加要件は、35 ページ、3.1.1 項ユーザーの責任に関する警告の警告10172に記載されています。

### CyberKnifeに対する線量計算

RayStation 2023Bの線量計算は、CyberKnife M6/S7の治療装置に対して検証を行っています。旧バージョンのCyberKnifeは、RayStation 2023Bではサポートされていません。

Collapsed Cone線量エンジンは、固定コーン、アイリスコーンおよびMLCでコリメートされた治療計画の測定値と比較することにより、一通り検証されました。測定は、CIRS肺ファントムなど、さまざまな均質および不均質ファントムで、フィルムとイオンチャンバを使用して実行されています。検証には、さまざまなノードセットとモーション同期技術が含まれます。

選択されたモーション同期技術は、RayStationの計算された線量に影響を与えません。CyberKnife治療装置で利用可能な動体同期技術を使用した標的追跡の精度については、Accuray社の資料を参照してください。

測定値との比較に加えて、RayStationの線量はAccuray社製の線量エンジンである有限サイズペンシルビーム ( FSPB ) およびモンテカル口によって計算された線量と比較され、よく一致しました。

### 光子線モンテカル口線量エンジンの検証戦略

光子線モンテカル口線量計算エンジンは、Collapsed Cone線量計算エンジンと同じリニアックヘッドのフルエンス計算を使用します。MLCの詳細、ブロック、コーン、パーチャルウェッジおよび物理的ウェッジの透過率の記述は、Collapsed Cone線量計算エンジンとの組合せで綿密に検証されています。同じフルエンス計算は、Collapsed Cone線量計



算からの測定値の代表的なサブセットを使用してモンテカル口線量計算との組み合わせでも検証されています。サブセットは、さまざまなエネルギー値(4 MV~20 MV)、リニアックモデル ( MLC120, HD120およびm3が搭載されたVarian社製品、MLC AgilityおよびMLCi/i2が搭載されたElekta社製品、CyberKnife )、ウェッジ ( Varian社の標準ウェッジ、EDWおよびElektaモータライズド・ウェッジ )、コーンとブロック、治療技術 ( 3D-CRT、SMLC、DMLCおよびアーク治療 ) および、均質および不均質の形状を網羅するように選択しています。IAEAテストスイート ( Elekta 6 MV、10 MV、18 MV ) を含みます。また、Collapsed Cone線量計算の検証に比べ、さまざまな形状 ( スラブ、傾斜入射、鼻状表面、ステップ ) の不均質インサートをした水中試験の高解像度AAPM TG105テストスイート ( 6 MV、10 MV、10 MV FFFのTrueBeam ) が追加されました。

測定には、スキャンしたプロファイル、水中およびCIRSファントムを使用した深部線量およびポイント測定、フィルム、Delta4、ArcCheckおよびMapCheckを用いた測定値が含まれました。受け入れ基準は、Collapsed Cone検証に使用されるものと同じとし、全体的な精度は許容可能という結果でした。20 ページ、2.9.1 項 光子線量エンジンの精度に記載されている制限の多くは、光子線モンテカル口線量計算エンジンにも適用されます。詳細については、RSL-D-RS-2023B-REF, RayStation 2023B Reference Manualを参照してください。35 ページ、3.1.1 項 ユーザーの責任に関する警告の警告4001も参照してください。

測定ベースの検証に加えて、異なる形状(スラブ、軸外不均質インサート、曲面)、物質(水、肺、骨、アルミニウム、チタン)、エネルギー値(0.5 MeV~20 MeV)およびフィールドサイズ(0.4 cm x 0.4 cm ~ 40 cm x 40 cm)について、患者の光子線モンテカル口計算結果をEGSnrcを用いた計算結果と比較試験をすることによりクロスチェックを行っています。測定における不確定度を考慮する必要がないため、シミュレーションした線量を用いた検証テストの合格基準は測定よりも厳しく、すべてのボクセルの95%でガンマ値が1未満となる必要があります。

モンテカル口線量計算エンジンは、TomoTherapyマシンをサポートしていません。VeroおよびSiemensのリニアックを用いた計算は検証されていません。VeroおよびSiemensマシンを用いたRayStation 2023Bモンテカル口線量計算の検証は、ユーザーの責任で行う必要があります。

## 2.9.2 電子線量エンジンの精度

RayStation 2023Bの電子線線量計算は、臨床的に関連する設定において精度の検証に成功しています。検証の目的は、アプリケーションとカットアウトを使用したデュアルフォイル散乱法を使用したリニアックについて、臨床的に許容できる線量精度の証拠を提供することです。RayStationの電子位相空間モデルは、この配置をモデリングするように設計されています。実装はパラメータ駆動であるため、典型的なデュアルフォイル、アプリケーション、およびカットアウトの配置に関して汎用的です。

RayStation 2023Bシステムは、カットアウトによってコリメートされた照射野を持つアプリケーションの典型的な臨床使用について検証されています。検証は、4MeVから25MeVの間のエネルギー、不均一性のある水ファントムとない水ファントム、およびすべての主要ベンダーのリニアックを使用した患者形状を対象としています。ビーム軸線に平行な直線エッジのCerrobendカットアウトのみがサポート、検証されています。

検証は、以下のリニアックと電子線エネルギーの組み合わせで行われました。

	4 MeV	6 MeV	9 MeV	12 MeV	15 MeV	18 MeV	20 MeV	25 MeV
Varian Clinac 2100			x				x	
Elekta Synergy		x		x		x		
Elekta Agility	x	x	x	x				
Elekta BM		x	x	x	x			
Siemens Primus		x		x		x		
EGSnrc ( 汎用電子線治療装置 )			x			x		x

電子線モンテカル口線量計算エンジンを光子線に対する同じガンマ条件を使って、Oncentra (Elekta)治療計画システムに対して比較しました ( 20 ページ、2.9.1 項光子線量エンジンの精度を参照 )。Oncentraとの比較には、Elekta Synergyマシンに対する計画が含まれます。すべてのケースで、受け入れ基準以内のガンマ分布が返ってきますので、電子線量計算は、それが比較された臨床システムと同等とみなすことができます。

さらに、RayStation 2023Bの電子線量計算エンジンは、xとyジヨーを持つ治療装置 ( Elekta と Varian )、Beam ModulatorのElektaマシン、およびxのジヨーを持たない治療装置 ( Elekta AgilityとSiemens ) の測定値に対して検証されています。水中では、計算線量値の98%が、測定線量と比較して、ガンマ ( 5%, 5 mm ) < 1を通過し、95%がガンマ ( 5%, 5 mm ) < 1を通過します。

患者の電子線モンテカル口線量計算も、異なる形状、物質、エネルギーについて、独立したモンテカル口コードEGSnrcに対して徹底的に検証されています。EGSnrc線量と比較する際にも、測定値と比較する場合と同じ受け入れ基準が使用されています。

Elekta Agilityのわずかな偏差を除いて、すべての検証テストで受け入れ基準内のガンマ分布が返りました。骨スラブファントムを使用した9MeVのテストケースでは、測定線量と計算線量の相対差が5.3%であり、許容レベルである5%から外れています。同じポイントで追加測定を行ったところ、相対差は4.4%に減少しました。これは受け入れ基準である3%を依然として上回っていますが、許容レベルである5%以内です。電子線エネルギー6MeVと12MeVの同じテストケースは受け入れ基準を満たし、電子線エネルギー9MeVのテストケースはその他2つのスラブファントムの受け入れ基準を満たしました。そのうちの1つは骨スラブと肺スラブの両方を含んでおり、不合格となった骨スラブのみを含むテストケースよりも困難であったはずですが、さらに、EGSnrc線量をRayStation 2023Bと比較したテストケースの1つは、9MeVで骨を使用しており、受け入れ基準を満たしています。測定ポイントは遠位フォールオフにあります。これは測定がファントムで 사용되는密度の些細なズレや誤った解釈に非常に敏感であることを意味するものです。したがって、このケースの測定点は不正確である可能性が高いと結論づけられます。

全体的な精度は許容範囲であり、電子線モンテカル口線量計算エンジンは臨床使用において安全であると結論付けられます。



### 2.9.3 小線源治療TG43線量エンジンの精度

小線源治療TG43線量エンジンは、E&Z Bebig Co0-A86およびIr2.A85-2線源を含む6つの一般的なHDR線源について、公開済のQA沿線データに対して検証されています。受け入れ基準は、ローカルガンマ基準と相対的な線量差の観点から定式化されます。6つの線源すべてが受け入れ基準を満たしています。

この線量計算エンジンは、TG43形式を実装した臨床用の独立した治療計画システム ( SagiPlan、E&Z BebigおよびOncentra Brachy、Elekta ) に対しても検証されています。検証は、ファントム内の単一の線源停留位置と、子宮頸部、前立腺、および乳房の治療計画の両方に対して行われました。さらに、関連する患者のケースについて、独立したモンテカル口線量計算エンジン ( EGS Brachy ) と比較しています。独立したシステムとの比較には、局所ガンマ基準が使用されています。すべてのケースが受け入れ基準内のガンマ分布を返すため、小線源治療TG43線量計算は、比較した独立システムと同等に機能します。

検証は、EQUAL-ESTRO実験室測定手順に沿って実行されています。測定点は、相対線量差として定式化された合格基準を満たしています。

RayStation TG43線量エンジンの全体的な精度は、臨床基準に準拠しています。ただし、TG43形式には本質的にいくつかの制限があることをユーザーは留意する必要があります。受け入れ基準と線量エンジンアルゴリズムの制限は、*RSL-D-RS-2023B-REF, RayStation 2023B Reference Manual*のセクションTG43線量エンジンの精度と制限に記載されています。

### 2.9.4 ユニフォームスキャニング/ダブルスキャタリング/ワブラーのための陽子ペンシルビーム線量エンジンの精度

RayStation 2023Bにおけるユニフォームスキャニング/ダブルスキャタリング/ワブラー用の陽子線ペンシルビーム線量計算エンジンは、単純で不規則なブロックやMLCおよび補償器形状を使用し、非回転式および回転式スナウトに対する水中における実測値の検証を多数行っています。検証には補償器具の上流と下流にブロックを取り付けた設定を含みます。IBA社のユニバーサルノズルを用いたユニフォームスキャニングモード、三菱電機社の選択ビームノズルを用いたユニフォームスキャニングモード、Mevion社のS250ノズルを用いたダブルスキャタリングモード、住友重機械工業社の多目的ノズルを用いたワブラーモードおよび、IBA社のeye lineに対する検証を実施しました。また、外部の治療計画システムであるXiO (Elekta) で不均質媒体を用いて計算した線量との比較も検証しています。

これらの検証の可否基準は、ガンマ基準、SOBP範囲および遠位の減退、半値全幅 (FWHM) および左および右半陰影の差などの特性に関する要件によって定式化されます。全体的な精度は許容可能です。しかし、いくつかの線量エンジンアルゴリズムの制限が確認されており、64 ページ 陽子線US/SS/DS/Wobbling線量計算の警告に記載されています。可否基準と線量エンジンアルゴリズムの制限は*RSL-D-RS-2023B-REF, RayStation 2023B Reference Manual*の「線量エンジンの精度と限界」に記載されています。

### 2.9.5 ペンシルビームスキャニング用陽子ペンシルビーム線量エンジンの精度

RayStation 2023Bの陽子PBSペンシルビーム線量エンジンは、オープンビームのセットアップおよびレンジシフターを使用するセットアップについて、水中での実質的な測定値に対して検証されています。検証は、人体 (模擬) ファントムも使用して、独立した治

療計画システムXiO (Elekta)で計算された不均質媒体中の線量に対しても実行されています。検証は、PBS用のIBA専用ノズルとラインスキャン用のSumitomo HI専用ノズルに対して実施されました。

これらの検証の合否基準は、末端の範囲、ガンマ基準およびフィールドサイズファクターなどの特性に関する要件によって定式化されます。全体的な精度は許容可能です。しかし、いくつかの線量エンジンアルゴリズムの制限が確認されており、71ページ陽子PBS線量計算の警告に記載されています。合否基準と線量エンジンアルゴリズムの制限はRSL-D-RS-2023B-REF, RayStation 2023B Reference Manualの「線量エンジンの精度と限界」に記載されています。

### 2.9.6 ペンシルビームスキャン用陽子モンテカル口線量エンジンの精度

RayStation 2023Bの陽子モンテカル口線量エンジンは、レンジシフターを使用する設定のためのオープンビーム設定、ならびにオープンビーム設定およびレンジシフターを使用する設定のためのブロックまたはMLCアパーチャを使用する設定について、水中での実質的な測定値に対して検証されています。

ブロックとMLCアパーチャの設定は、ブロックとMLCがレンジシフタの上流に配置されているシステムで検証されました。これに注意しておくことが重要で、またブロックアパーチャがレンジシフタの下方に取り付けられているセットアップの装置モデルを確認して評価する際には特別な管理が必要です。

検証は、人体(模擬)ファントムも使用して、独立した治療計画システムXiO (Elekta)で計算された不均質媒体中の線量に対しても実行されています。検証は、PBS専用ノズル、PBS用IBAユニバーサルノズル、ラインスキャン用のSumitomo HI専用ノズル、ラインスキャン用のSumitomo HI多目的ノズル、Mevion S250i Hyperscanビーム照射システムに対して実施されました。

これらの検証の合否基準は、末端の範囲、ガンマ基準およびフィールドサイズファクターなどの特性に関する要件によって定式化されます。全体的な精度は許容可能です。しかし、いくつかの線量エンジンアルゴリズムの制限が確認されており、71ページ陽子PBS線量計算の警告に記載されています。合否基準と線量エンジンアルゴリズムの制限はRSL-D-RS-2023B-REF, RayStation 2023B Reference Manualの「線量エンジンの精度と限界」に記載されています。

### 2.9.7 陽子線エネルギー付与計算の精度

RayStation 2023Bの陽子線PBSモンテカル口線量計算エンジンでの線エネルギー付与(以下LET)計算は、FLUKAシミュレーションの結果を基準として検証されています。これには、水中のさまざまな照射野サイズの単一エネルギーレイヤーとSOBP、および骨や肺などのさまざまな物質が含まれます。比較できるように、LETの対応する平均値が基準となるFLUKAシミュレーションでスコアリングされています。RSL-D-RS-2023B-REF, RayStation 2023B Reference Manualを参照してください。

これらの検証の合否基準は、ガンマに関する要件の観点から定式化されています。全体的な精度は許容範囲ですが、いくつかのアルゴリズムの制限が確認されており、それらは71ページ陽子PBS線量計算の警告に記載されています。許容基準と線量計算エンジンアルゴリズムの制限は、RSL-D-RS-2023B-REF, RayStation 2023B Reference Manualのセクション線量計算エンジン許容基準に記載されています。

## 2.9.8 ペンシルビームスキヤニング用炭素線ペンシルビーム線量計算エンジンの精度

RayStation 2023Bの炭素線ペンシルビーム線量計算エンジン(軽イオンに使用、すなわち炭素線およびヘリウム線)は、オープンビーム設定、およびレンジシフターを使用する設定で水中における実測値の検証を多数行っています。CNAO(Centro Nazionale di Adroterapia Oncologica(イタリア、パヴィア))で炭素線イオンビームを測定し、HIT(Heidelberger Ion Beam Therapy Center(ドイツ、ハイデルベルク))でヘリウムイオン線ビームを測定しました。

これらの検証の可否基準は、遠位範囲、ガンマ基準、絶対線量などの特性に関する要件の観点から定式化されており、*RSL-D-RS-2023B-REF, RayStation 2023B Reference Manual*の「線量エンジン可否基準」に記載されています。全体的な精度は許容範囲ですが、いくつかの線量エンジンアルゴリズムの制限が確認されており、それらは76ページ軽イオン線PBS線量計算に関する警告に記載されています。

炭素イオン線の物理線量およびRBE加重線量の検証は、外部の治療計画システムであるSyngo RTPS(Siemens AG社)で不均質媒体を使用して計算した線量との比較も検証しています。RBE加重線量の検証は、LEMモデルについてはTRiP98(GSI Helmholtzzentrum für Schwerionenforschung GmbH(ドイツ ダルムシュタット)による開発)を用いて、MKMモデルについてはiDose(放射線医学総合研究所(NIRS)(日本、千葉による開発)を用いて計算された均質媒体(水)中の線量との比較も検証しています。検証結果のガンマ分布は合格基準内であり、炭素イオン線PBS線量計算エンジンの計算は、比較対象の臨床システムと同等と見なすことができます。

ヘリウム線は、GSIのLEM-4モデルに従って計算された初期RBE曲線を含むユーザー定義のRBEモデルをTRiP98と比較して検証しました。MKMを用いたRBE加重ヘリウム線量は、HITで他の装置と比較して検証されています。

## 2.9.9 炭素線とヘリウムの線エネルギー付与計算の精度

RayStation 2023Bの炭素線ペンシルビーム線量計算エンジンでの線エネルギー付与(以下LET)計算は、FLUKAシミュレーションの結果を基準として検証されています。これには、水中のさまざまな照射野サイズの単一エネルギーレイヤーとSOBP、および骨や肺などのさまざまな物質が含まれます。比較できるように、LETの対応する平均値が基準となるFLUKAシミュレーションでスコアリングされています。*RSL-D-RS-2023B-REF, RayStation 2023B Reference Manual*を参照してください。






これらの検証の可否基準は、ガンマに関する要件の観点から定式化されています。全体的な精度は許容範囲ですが、いくつかのアルゴリズムの制限が確認されており、それらは76ページ軽イオン線PBS線量計算に関する警告に記載されています。許容基準と線量計算エンジンアルゴリズムの制限は、*RSL-D-RS-2023B-REF, RayStation 2023B Reference Manual*のセクション線量計算エンジン許容基準に記載されています。

## 2.10 製品ラベル

インストールされているRayStation 2023Bシステムのバージョン番号は、RayStationメニューの**Help: About RayStation**を選択して確認できます。

以下の情報を確認することができます：

- 製品名 = RayStation
- **产品型号: RayStation** (中国市場のみ)
- リリースバージョン = **14.0**
- Marketing name (市場での呼称) = RayStation 2023B
- ソフトウェア構築番号 = **14.0.0.3338**
- Clinical build (臨床ビルド) = ソフトウェアが臨床使用向けの製品であることを示します。  
注：臨床インストールには、臨床ビルドと臨床ライセンスの両方が必要です。それ以外の場合は、タイトルバーに「Not for clinical use」(臨床用途では使用できません)と表示されます。
- Product lifetime (製品の耐用年数) = 各市場での耐用年数は次のメジャーリリースから1年ですが、少なくとも3年以上とします。
- Radiation treatment planning system software = 製品の一般的な名称
- **产品名称: 放射治疗计划系统软件** (中国市場のみ)
- **MDI** = 製品が医療機器であることを示します
- **UDI** = 固有識別番号
- **CH|REP** = スイスの販売代理人兼輸入業者
- ドライバー情報 = Mevion社のスポットマップコンバータとCyberKnife RAILのインストール済バージョン。矢印をクリックして、このフィールドを展開します。

-  = CEマークと認証機関番号
-  = 製造日
-  = instruction for use ( 使用の手引き ) を参照
-  = 製造業者の名前と住所
-  = サポート宛電子メールアドレス

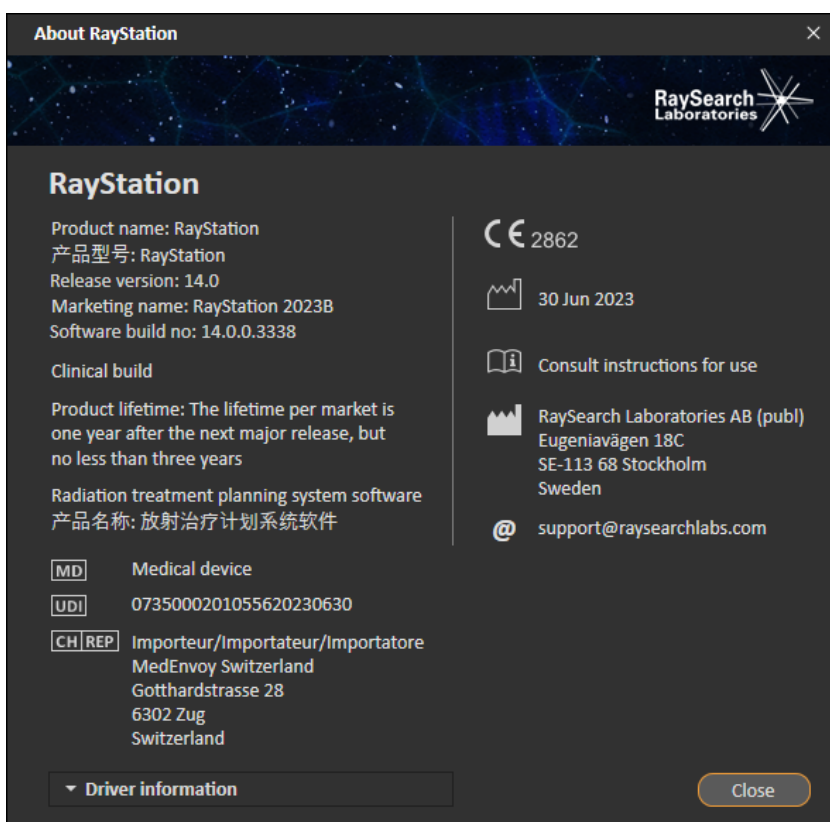


図 1. About RayStationダイアログ。

## 2.11 耐用年数

各市場で耐用年数は、次のメジャーリリースから1年ですが、少なくとも3年以上とします。上市した製品バージョンのサポートは、メジャーバージョンが24か月以内に新たにリリースされた場合、上市してから36か月後に終了します。そうでない場合、サポートは延長され、その市場での次のメジャーバージョンのリリース後12か月で終了します。

特定の市場でサポートされなくなったバージョンは、その市場での生産終了と見なされます。

### 2.12 薬事規制情報

#### 免責事項

カナダ：炭素線およびヘリウムイオン線治療計画、陽子線Wobbling、陽子線ラインスキャンニング、BNCT計画およびMicrodosimetric Kinetic Modelは、規制上の理由からカナダでは利用できません。これらの機能はライセンスによって制御され、これらのライセンス（rayCarbonPhysics、rayHeliumPhysics、rayWobbling、rayLineScanning、rayBoronおよびrayMKM）はカナダでは利用できません。カナダでは、治療計画のための機械学習モデルは、臨床使用前にカナダ保健省（Health Canada）の認可を受けなければなりません。ディープラーニングセグメンテーションは、カナダではコンピュータ断層撮影画像に限定されています。

日本：日本の規制情報については、「RSJ-C-02-003 Disclaimer for the Japanese market」を参照してください。

米国：炭素線およびヘリウムイオン線治療計画、BNCT計画、およびMicrodosimetric Kinetic Modelは、規制上の理由から米国では利用できません。これらの機能はライセンスによって制御され、これらのライセンス（rayCarbonPhysics、rayHeliumPhysics、rayBoron、およびrayMKM）は米国では利用できません。米国では、治療計画のための機械学習モデルは、臨床使用前にFDAの認可を受けなければなりません。

#### ヨーロッパのSRN番号

単一登録番号 (SRN) = SE-MF-000001908は、EU MDR – 規制 (EU) 2017/745の要求に従って、RaySearch Laboratories AB (publ)に発行されているものです。

### 2.13 機械学習に関する規制情報

#### 規制に関する注意事項

RayStationの機械学習機能は、一部の市場で薬事承認の対象となります。

機械学習機能が承認されていない市場では、不正な使用を防止するため、機械学習機能を制御する関連ライセンスが無効になります。

#### 機械学習モデルの目的

RayStationの機械学習モデルは、画像セグメンテーションや治療計画の作成に使用できます。セグメンテーションの目的で、モデルを使用して解剖学的ストラクチャーの輪郭を描画することができます。しかし、モデルは、病変の輪郭の描画や検出に使用することはできません。モデルは、そのモデルに関連付けられたデータシートで定義されている範囲にのみ使用できます。

#### 機械学習モデルの承認

機械学習モデルはコミッションおよび承認されると、ロックされ、それ以上学習させることはできません。したがって、臨床使用中にモデルが変更されることはありません。

### 利用可能なモデル

一部の市場における規制上の制限により、機械学習を使用した治療計画は制限される場合があります。





## 3 安全な運用に必要な情報

本章では、RayStation 2023Bシステムの安全操作のために必要な情報を説明します。

**注意：** ソフトウェアをインストールしてから1か月以内に、安全性に関する追加のリリースノートが別途配布されることがありますのでご注意ください。

**注意：** RayStationをRayCareと併用する場合は、製品のバージョンに互換性がある必要があります。RayStation 2023Bは、RayCare 2023Bおよびその後検証されたRayCare 2023Bサービスパックとのみ使用してください。サービスパックのバージョンは、RaySearchサービスで確認してください。

### この章の

この章の内容は次のとおり:

3.1	安全に関する注意事項	p. 34
3.2	患者データのインポート	p. 119
3.3	入力データ	p. 119
3.4	Scripting	p. 119
3.5	表示フォーマット	p. 119

### 3.1 安全に関する注意事項

RayStation 2023Bシステムの安全な操作についての以下の警告に従ってください。

#### このセクションでは

このセクションでは、次のサブセクションが含まれています。

---

3.1.1	ユーザーの責任に関する警告	p. 35
3.1.2	インストールに関する警告	p. 42
3.1.3	一般的なシステム利用に関連する警告	p. 43
3.1.4	DICOMインポートに関する警告	p. 45
3.1.5	DICOMエクスポートに関する警告	p. 46
3.1.6	CBCT画像変換に関する警告	p. 48
3.1.7	線量計算についての警告	p. 52
3.1.8	患者モデリングに関する警告	p. 84
3.1.9	治療計画に関する警告	p. 86
3.1.10	陽子線および軽イオン線計画に関連する警告	p. 88
3.1.11	TomoHelicalおよびTomoDirect計画に関する警告	p. 91
3.1.12	CyberKnife治療計画に関する警告	p. 93
3.1.13	BNCT治療計画に関する警告	p. 93
3.1.14	小線源治療計画に関する警告	p. 94
3.1.15	口バスト最適化に関する警告	p. 98
3.1.16	線量評価についての警告	p. 100
3.1.17	生物学的最適化と評価に関する警告	p. 102
3.1.18	自動化計画に関する警告	p. 103
3.1.19	ビームコミッションに関する警告	p. 105
3.1.20	スクリプトの記述に関する警告	p. 110
3.1.21	QAに関する警告	p. 112
3.1.22	EPID QA機能に関する警告	p. 113
3.1.23	RayStationストレージツールに関する警告	p. 114
3.1.24	機械学習に関する警告	p. 115
3.1.25	腫瘍内科治療に関する警告	p. 116
3.1.26	衝突チェックに関する警告	p. 117

---

### 3.1.1 ユーザーの責任に関する警告



#### 警告！

十分な訓練を保証する。ユーザー組織は、治療計画を立てる権利を与えられた個人が、実施する機能について適切に訓練されていることを保証しなければなりません。治療計画による治療行為が許可され、治療計画技術の適切な訓練を受けた個人のみがこのソフトウェアを使用することができます。使用前にすべての説明書をよく読んでください。ユーザーは、その適切な臨床使用と処方放射線量について責任を負います。(508813)



#### 警告！

入力データの品質。出力結果の品質は決定的に入力データの品質に依存しており、入力データの不規則性や入力データ単位の不確実度、識別、画像方向や他の性質の品質はデータ使用前に完全に調査されるべきであることを、常に念頭に置いてください。(508811)



#### 警告！

計画の再確認および承認。すべての治療計画データは、放射線療法のために使用する前に、十分に精査し、資格のある人物による承認を受ける必要があります。最適化の目標に関して「最適」である計画(ビームセット)でもまだ臨床使用に適していないことがあります。(508826, 508814)



**警告！**

ビームモデルは、臨床使用前に検証する必要があります。システムを臨床外部照射放射線治療計画の作成に使用する前にすべてのビームモデルを検証し、コミッシュニングを行うことはユーザーの責任です。

RayStationは訓練を受けた放射線腫瘍学専門医が使うように開発されました。正確な治療計画を確保するため、ユーザーがAAPM TG40、TG142、TG53、TG135、IAEA TRS 430、IAEA TRS 483などの基準で発行された推奨を順守することを、強く推奨します。

計算された線量の精度は、ビームモデルの品質に直接依存しています。ビームモデルの機能不全は、承認された線量と放射された線量の間のずれを生じさせることがあります。すべてのパラメータ値と計画QAおよびQCは資格のある医師により再確認され承認されなければなりません。線量計算はすべてのコミッシュニング済CTマシンを使って評価されなければなりません。

- 計算された線量は、SADの変動、SSD、フィールドサイズ、フィールド形状、軸外位置(x、y、対角)、コリメーションタイプ、変調度、漏洩線量 (MU/GyまたはNP/Gyの変動)、カウチ/ガントリ/コリメータ角、CyberKnifeノードセット、患者/ファントム物質組成、および患者/ファントム物質形状を含むがこれに限定されないすべての関連する臨床状況について検証する必要があります。
- 既知の制限はRSL-D-RS-2023B-REF, *RayStation 2023B Reference Manual*に記載されています。各ビームモデルの追加の操作制限は、検証中に確認し、計画中に遵守する必要があります。

光子では：

RayStationを5mm未満のMLCリーフ、一般的な患者物質とは異なる物質、ブロック、小型コーン、ウェッジ (特に軸外ウェッジ)、複雑なVMAT計画、小さなフィールドサイズの回転計画、Siemens mARC計画、特に15度以上のリング回転を行うウェーブアーク計画に本品を使用する前には、特に注意が必要です。

次の点に注意してください。

- 3D-CRTについて検証されたビームモデルは必ずしもIMRT計画には適合しません。
- SMLCで検証されたビームモデルは必ずしもDMLC計画には適合しません。
- SMLCやDMLCで検証されたビームモデルは必ずしもVMAT計画には適合しません。
- VMATについて検証されたビームモデルは必ずしも、スライディングウィンドウVMATシーケンスを使用して作成された計画には適合しません。
- ある光子線線量計算エンジン (Collapsed Coneまたはモンテカルロ) 用にコミッションされたビームモデルは、ビームモデルパラメータを変

更しない限り、他の線量計算エンジンには適合しません。

Beam 3DモデリングまたはRayStationを使用して、選択した治療技術ごとに検証を実行する必要があります。C-armおよびCyberKnifeリニアックについては、警告9356および3438を参照してください。TomoTherapy治療装置については、警告10172も参照してください。

陽子では：

検証には、関連する補償器具とレンジシフターの形状、ブロックおよび/またはMLCアパーチャ輪郭、エアギャップ/スナウトポジション、アイソセンター皮膚表面間距離、スポット調整とパターン、スプレッド・アウト・ブラッグ・ピークと変調幅、フィールドサイズを含める必要があります(警告1714もご覧ください)。

Mevion Hyperscanについては、警告369009も参照してください。

軽イオンの場合：

検証には、関連するエアギャップ/スナウトポジション、アイソセンター皮膚表面間距離、スポットサイズとパターン、フィールドサイズ、不均質/人体ファントム、CTマシン、レンジシフター設定、漏れ線量および照射設定を含める必要があります(警告1714もご覧ください)。

電子用：

検証には次のものを含める必要があります：関連するアプリケーターの形状、カットアウトなしのフィールドサイズ、カットアウトのあるフィールドサイズとフィールド形状、長方形アプリケーターのフィールド形状の向き、カットアウトの物質と厚さ、アイソセンターまでのエアギャップ、公称ビームエネルギーあたりのD50水域。直線エッジ、つまりビーム軸線に平行なCerrobendカットアウトのみがサポートされます。

(4001)



#### 警告！

小線源治療モデルは、臨床使用前に検証する必要があります。小線源治療線源モデルとアプリケーションの設定は、臨床使用前に検証する必要があります。

臨床使用前にすべての小線源治療源モデルとアプリケーション設定を検証するのはユーザーの責任です。詳細については、警告283358、283879を参照してください。

(285635)



**警告！**

**TomoTherapyマシンのコミッショニング。** TomoTherapyマシンのコミッショニング時には、パラメータの大半がiDMSから読み込まれるため、RayPhysicsのマシンモデルに必要な変更はわずかであると考えられます。トランスバースプロファイル、ジョーフルエンス出力係数、およびリーフレテンシのオフセットはこのプロセスで上書きされ、更新が必要な場合があります。

TomoTherapyマシンの場合、Beam commissioningモジュールで計算される線量分布は、測定された線量に対して正規化されます。つまり、ビームモデルの出力にかかわらず、測定された線量分布と計算された線量分布は出力が一致することに注意してください。したがって、TomoHelicalビームを用いて、全フィールド幅に対してモデルの出力を調整および検証する必要があります。詳細情報については、*RSL-D-RS-2023B-BCDS, RayStation 2023B Beam Commissioning Data Specification*を参照してください。

MLCフィルターは、RayPhysicsのBeam commissioningモジュールの線量計算の一部ではなく、TomoHelicalまたはTomoDirectビームを用いる際に検証ができることに注意してください。

臨床使用前に、臨床治療部位の適切な範囲に対する線量計算を検証する必要があります。警告4001の記載内容に加えて、検証にはさまざまなジョーサイズとモード、投影時間、オープンフラクション（強度変調）、ピッチを含めなければなりません。

(10172)



**警告！**

**Mevion Hyperscanマシンのコミッショニング。** Mevion S250i（「Hyperscan」）マシンのコミッショニングの際、ビームモデルはシステムの最大照射可能エネルギーの入力データのみを使用します。それにかかわらず、臨床使用前に、臨床治療分野の関連する全範囲について線量計算を検証する必要があります。Mevionエネルギーセレクトアのすべてのレンジシフターをカバーする多数のエネルギーについて、さまざまなフィールドサイズおよびスナウトポジションの範囲と絶対出力を検証することが特に重要です。

アパーチャを有するビーム（スタティックおよびダイナミックの両方）の線量計算を検証することも重要です。RayStationでは、そのようなビームはブロックで計画されています。Mevion Adaptive Apertureは、位置とリーフを適応させて、目的のアパーチャ輪郭を再現しようとします。この検証は、非直線ワッジ（複雑な標的形状）のフィールドを含む、さまざまなサイズのフィールドを含むものとします。(369009)

**警告！**

**NCTマシンのコミッショニング。**RayStationにおける、特定の線量エンジンバージョンのマシンのコミッショニングは、常に治療実施システムおよび線量エンジン製造業者との合意のもとに行う必要があります。(611928)

**警告！**

**CyberKnifeの衝突検出。**RayStationで実行される衝突検出は、衝突が常に検出されることを保証するものではありません。照射前に、ユーザーは照射システムが衝突検出を実行することを検証する義務があります。

(339623)

**警告！**

**ブロック/カットアウトの検証。**ビーム設計モジュールで作成されたブロックと電子ビームのカットアウトが物理的に実現可能であることを常に検証してください。どのブロック製造の制限もRayStationで定義することは不可能です。

陽子ブロックの場合、自動ブロック生成ツールでは、ブロックフライスツールのサイズが考慮されます。ただし、手動ブロック編集/作成ツールを使用して製造できないブロックを取得することは可能です。ブロック編集の後、手動でフライスツールアルゴリズムを実行することができます。しかし、自動的には行われないので、ブロックが物理的に実現可能であるという責任は依然としてユーザーにあります。

ブロックアパーチャのプリントアウトに対して作成されるブロックを常に確認してください。(508816)

**警告！**

**ブロック/カットアウトのプリントアウトのスケールを検証する。**プリンター設定は、プリントアウトのブロック/カットアウトの実際のサイズに影響します。ブロック/カットアウトの製造または検証のためにブロック/カットアウトのプリントアウトを使う前に、x軸とy軸のスケールが等しく、検証スケールの1cmがルーラーを使って1cmと一致していることを必ず確認してください。(508818)



#### 警告！

**ROI/POIの検証。**すべての関心領域 (ROI) および関心ポイント (POI) を治療計画または評価目的に使用する前に、常に入念に再確認してください。(508820)



#### 警告！

**4DCT投影の再確認。**ユーザーは、治療計画または評価目的のために使用する前に、4DCT投影に起因する画像セットを再確認しなければなりません。投影された画像セットが期待通りにハウンスフィールドユニットおよび対応する密度であることを確認するために、4DCTグループ内の画像セットと比較しなければなりません。これは、患者ビューでHU値を調べ、Plan Evaluation(計画評価)モジュールで評価線量を計算することで行うことができます。

方向、位置およびサイズなどの投影された画像セットの形状プロパティを元の4DCTに対して比較する必要があります。これは、Structure Definition(ストラクチャー定義)モジュールまたはImage Registration(画像レジストレーション)モジュール内の元の4DCT画像セットに投影された画像セットを融合し、それらが正しく整列されていることを確認することにより行うことができます。(117566)



#### 警告！

**HUリスケールによって得られる画像の特定の密度テーブル。**HUリスケールによって得られる画像の特定の密度テーブルを使用する場合、ユーザーが線量計算にそれを使用する前に得られた密度テーブルが適切であることを再確認することが非常に重要です。リスケールされた密度テーブルは、線量計算に直接影響を与えます。(125272)



**警告！**

患者設定。患者設定ダイアログおよび計画レポートには、患者を位置決めするためのカウチシフト(天板平行移動)指示が表示されます。

デフォルトのカウチシフトの表現は、「Patient(患者)」です。すなわち、Patient setup(患者設定)ダイアログにおけるカウチシフト指示は患者の解剖学的方向に関して表現されます。

必要に応じて、カウチシフトの表現を「Couch(カウチ)」に変更することができます。すなわち、Patient setup(患者設定)ダイアログにおけるカウチシフト手順はカウチ方向に表現されます。カウチシフトの表現は、臨床設定アプリケーションで変更されます。

臨床使用前に、RayStationおよび計画レポートに表示されるカウチシフトが意図された通りであり、臨床運用に従っていることを常に確認します。

患者セットアップにおける別の選択肢としては、DICOM標準に従ってカウチシフトを表示またはエクスポートするようにすることも可能です。このオプションはRayPhysicsで選択できます。

(9101)

**警告！**

参照フレームレジストレーションを線量自動計算前に見直してください。治療位置アライメントによりインポートまたは新規作成された参照フレームレジストレーションをDose Trackingモジュール内のフラクション線量計算前、または追加画像セットの線量計算時に見直すことは特に重要です。(360380)

**警告！**

米国における販売の制限 連邦(米国)および州の法律により、本製品の販売は、医師に対する販売または医師の注文に対する販売に制限されます。

(4782)

**警告！**

シングルサインオン設定。Clinic Settingsでシングルサインオン設定が使用されている場合、ワークステーションが無人状態になっていると、権限のないユーザーがRayStationで認証する可能性があります。認証はログインしているユーザー名で行われます。

(578762)



#### 警告！

アクセサリコードの確認。アクセサリコードは、光子線ブロック、陽子線ブロック、電子線カットアウト、陽子線補償器具用に入力できます。RayStationで入力したアクセサリコードが治療中に使用する物理的アクセサリと一致していることを確認する必要があります。ブロック、カットアウト、または補償器具がRayStationで変更されても、RayStationはアクセサリコードを自動的に無効にすることはありません。ブロック、カットアウト、または補償器具は、アクセサリコードが変更されてもRayStationでは無効になりません。正しいアクセサリコードが入力され、必要に応じて更新されていることを確認するのはユーザーの責任です。

(574934)

### 3.1.2 インストールに関する警告



#### 警告！

表示の設定。RayStationシステムの可視出力は、モニタのキャリブレーション、解像度、およびその他のハードウェア特有のパラメータに依存することに注意してください。モニター出力が臨床作業に適していることを確認します。(366562)



#### 警告！

ハードウェア/ソフトウェアプラットフォーム。システム環境受入れ試験は、ハードウェアやソフトウェアプラットフォームを変更した際には常に行います。(366563)



#### 警告！

インストールテスト。ユーザーはRayStationシステムのインストールと構成に特化した追加の試験をユーザーの組織内で追加しなければなりません。(366564)

**警告！**

**ECC無しのGPUメモリの使用。**計算に使用するGPUにはECC RAMが必要であり、GPUドライバー設定でECCの状態を有効にする必要があります。ただし、デフォーダブル画像レジストレーションは、ECC RAMなしでGPU上において計算することができます。

(8453)

**警告！**

**GPUで実行した線量計算は、コンピュータ/ドライバのアップデートにより影響を受ける可能性があります。**GPUでの線量計算は、オペレーティングシステムのサービスパックを含むハードウェアまたはソフトウェアプラットフォームの変更後に再検証する必要があります。これは、*RSL-D-RS-2023B-SEAT, RayStation 2023B System Environment Acceptance Test Protocol*を実行し、GPUを使用してすべての計算のセルフテストを行うことで実施できます。

(4039)

### 3.1.3 一般的なシステム利用に関連する警告

**警告！**

**RayStationのマルチインスタンスの稼働。**RayStationのマルチインスタンスの稼働時には特に注意を払ってください。正しい患者について作業していることを常に確認してください。

(3312)

**警告！**

**独立した線量計算。**使用される独立した線量計算システムが実際に独立していることを確認します。独立した線量計算を行うシステムでも、RaySearchによって作製された線量計算エンジンを使用して、RayStationとアルゴリズム、または、場合によっては同じコードを使用しているシステムがありません（例えば、Compass (IBA)）。

(6669)



**警告！**

自動回復モードを変更するときは注意してください。自動回復データは、データベースまたはディスクに保存されます。自動回復モードがオフになっている場合、または古い保管場所にまだ自動回復データが残っている状態で保管領域が変更された場合、そのデータは役に立たなくなり、RayStationが削除することができなくなる可能性があります。古い保管場所のデータは手動で削除する必要があります。

(282521)



**警告！**

レポートテンプレートの名称。ユーザーがレポートテンプレートを作成する場合、必ずしも患者/計画/ビームセット等の全情報を含める必要はありません。例えば、レポートテンプレートに含めるのは、現在選択中のビームセットのみでも構いません。レポートテンプレートの名称には分かりやすいものを使用してください。(5147)



**警告！**

バックグラウンド線量のあるビームセットの処方の動作が変更されました。RayStation 11Aから、処方率は常に現在のビームセットの線量を処方するものとなります。ビームセット+バックグラウンド線量に関して、11Aより前のRayStationバージョンで定義された処方は廃止されました。そのような処方を持つビームセットは承認されません。ビームセットがDICOMエクスポートされる際に、処方は含まれません。

RayStation 11Aから、処方率はエクスポートされた処方線量レベルに含まれなくなりました。11Aより前のRayStationバージョンでは、エクスポートされた標的処方量にRayStationで定義された処方率が含まれます。これは、RayStationで定義された処方線量のみが標的処方線量としてエクスポートされるようにバージョン11Aで変更されました。この変更は、エクスポートされた公称寄与にも影響します。

11Aより前のRayStationバージョンでは、RayStation計画でエクスポートされた線量参照UIDは、RT計画/RTイオン線計画のSOPインスタンスUIDに基づいていました。これは、異なる処方が同じ線量参照UIDを持つことができるように変更されました。この変更により、11Aより前のRayStationバージョンを使用してエクスポートされた計画の線量参照UIDが更新され、計画が再エクスポートされた場合に別の値が使用されるようになりました。

(344549)

### 3.1.4 DICOMインポートに関する警告



#### 警告！

画像セットの整合性。DICOMは、画像シリーズ内のすべての画像スライスが含まれていることを検証する手段を提供していません。ユーザーはインポートの後、常にこれを手動で検証しなければなりません。(508830)



#### 警告！

インポートされた線量。承認計画のためにインポートされた線量は自動的に臨床用とみなされます。(508831)



#### 警告！

インポートされた線量が計算された方法は考慮されません。RayStationでの線量計算に使用されるデータが、インポートされた線量の計算に使用されたデータと異なる場合も、線量は無効になりません。これは、インポートされた線量がかつともRayStationで計算された場合にも当てはまります。たとえば、ストラクチャーセットが密度オーバーライドで修正された場合、または体輪郭ROIに対する変更を加えた場合、インポートされた線量は無効になりません。

(224134)



#### 警告！

フラクシオン・スキームは、DICOMインポートで破棄されます。DICOM計画をRayStationにインポートする際、フラクシオン・スキームは破棄されます。その結果、インポート時に作成されたビームセットは、常に、元の計画がインターリーブ化パターンを示している場合でも、順次照射のために設定されます。

また、ビームセットの順序で示される照射順序が、意図される照射順序と一致しない場合があります。その結果、正しいフラクシオン・スキームに依存していない作業をインポート後に実行することはできません。例えば、インポートされた計画の生物学的効果が誤って報告されます。(119127)



#### 警告！

陽子線計画の標的処方線量のDICOMインポート。DICOM陽子線計画をインポートする場合、標的処方線量 (300A,0026) からインポートされた値は、RayStationにおいてRBE重みづけ処方線量として解釈されます。(611725)



#### 警告！

DICOMインポートフィルターを使用した後でエクスポートします。DICOMインポート中にDICOMインポートフィルターにより修正されたデータをエクスポートしないようにします。同じUIDを持つ別のファイルを作成しないようにするためです。(508832)



#### 警告！

ストレージSCPを使用するときは、エラー表示はありません。ストレージSCPを使用する患者データのインポートが、転送セッションの間のエラーまたはディスクへのファイル書き込み失敗などにより不完全な場合、RayStationでは、表示がありません。(508833)

### 3.1.5 DICOMエクスポートに関する警告



#### 警告！

エクスポートに失敗しました。システムからデータをエクスポートするときは、必ずエクスポートが成功したことを検証してください。ハードウェアの失敗やオペレーティングシステムのエラーなどにより、エクスポートが妨げられたときは、すべてのエクスポートしたデータを削除して、エクスポートをやり直します。(508805)

**警告！**

**DICOM RTストラクチャーセットのエキスポート。**RTストラクチャーセットのDICOMエキスポートは、すべてのROIを輪郭に変換し、そして、上部または下部の画像セットスライス外のストラクチャー部分は含まれません。

これは、メッシュまたはボクセルを表示するROI形状に対して適用されます。このような形状は、通常、モデルベースのセグメンテーション、アトラスベースのセグメンテーション、または、RayStationの3D ROIインタラクションツールを使って作成されます。DICOMエキスポートは、画像スライス上の輪郭を処理します。これは、画像セットの最初または最後のスライスの外部に拡張する部分は、エキスポートに含まれないことを意味します。このため、RayStationまたは外部システムへのDICOMエキスポート/インポート後は、それらは同一ではありません。(508804)

**警告！**

治療パラメータを、DICOMエキスポートを使用してRayStationシステムから転送しなければなりません。治療計画に対するコントロール・ポイントが、DICOMエキスポートを使用してRayStationシステムからエキスポートされていることを確認してください。ユーザーが手動でこれらの設定を転送することはできません。(508803)

**警告！**

**Vero計画のDICOMエキスポート。**複数アイソセンターを持つ計画をVero R&VシステムにDICOMエキスポートする際は、細心の注意を払ってください。DICOMエキスポートを2回(1回はExacTrac Veroチェックボックスにチェックを入れて、もう1回はチェックボックスにチェックを入れず)実行することが必要です。(125706)

**警告！**

**陽子線計画の標的処方線量のDICOMエキスポート。**DICOMエキスポート陽子線計画では、標的処方線量(300A,0026)にエキスポートされる値は、常にRBE重みづけ処方線量です。(611723)



#### 警告！

**DICOMの多層アパーチャ (MLA) は、プライベート属性を介して通信されます。** MLAを使用する場合のアパーチャ輪郭点は、プライベート属性でのみエクスポートされます。これらのプライベート属性の情報がないシステムでは、治療計画のフィールドはコリメート調整済みとしては表示されません。この情報は線量測定的に関連性が高く、対応する線量は非コリメート計画のそれとは異なります。ユーザーは、受信側システムがプライベート属性を読み取り、処理マシンの照射指示に反映されていることを確認する必要があります。プライベート属性の詳細については、*RSL-D-RS-2023B-DCS, RayStation 2023B DICOM Conformance Statement* を参照してください。(610855)



#### 警告！

**iDMSにエクスポートするときのトランザクションエラー。** 計画のエクスポート中にエラーが発生した場合、RayStationに何も表示されません。患者および計画の状態をiDMSのオペレータが確認する必要があります。(261843)



#### 警告！

**同じSOPインスタンスUIDを持つDICOMオブジェクトの取り扱い。** RayStationは、同じSOPインスタンスUIDを持ち、内容が異なるDICOMオブジェクトを作成できる場合があります。同じUIDを持つ2つのオブジェクトが同じターゲット ( PACSシステムなど ) に送信された場合、結果は受信システムの実施によって異なります。ユーザーは、正しいオブジェクトが正しいタスクに使用されていることを手動で確認する必要があります。

(404226)

### 3.1.6 CBCT画像変換に関する警告



#### 警告！

**元の画像と参照画像の体輪郭ROI。** 体輪郭ROIが、変換する画像または参照画像のいずれかで患者輪郭と一致していない場合、変換に誤りがある可能性があります。元の画像の体輪郭ROIの外部領域は、アーチファクトに対して修正されません。

(405748)



**警告！**

**補正CBCTの有効視野ROI。**有効視野ROIの外部領域は、参照画像からマッピングされます。ユーザーは、これが患者の実際の現在の形状に一致していない可能性があることに注意する必要があります。これらの領域でデフォーマブル・レジストレーション照射野が正しくない場合、マッピングされた領域は正しくありません。

(405749)

**警告！**

**仮想CTの有効視野ROI。**有効視野ROIが入力として使用される場合、画像間で一致していない低密度領域は、このROI外の修正されたCBCTの値に置き換えられません。したがって、有効視野ROIには、この種の置き換えが必要になる可能性のあるすべての領域が含まれていることが重要です。

(405750)

**警告！**

**参照CTがCBCT体積全体をカバーしていない。**CT画像に含まれていないCBCT画像の解剖学的領域は、画像補正の基礎となる情報が不十分であるため、十分に補正されていない可能性があります。

(405786)

**警告！**

**仮想CTでの輪郭描画。**仮想CTは、最初に参照CTを元のCBCTに変形し、次に画像間で一致していない低密度領域を置き換えることによって作成されます。仮想CTは、他のすべての領域で、変形CTと同じになります。したがって、仮想CTの形状は、元のCBCT画像の形状と一致しない場合があります。輪郭描画は、オリジナルのCBCTもしくは、修正されたCBCTアルゴリズムで変換された画像で実行することをお勧めします。

(405815)



**警告！**

参照CTの物質オーバーライド。物質オーバーライドを使用して、参照CTのアーチファクトまたはその他の誤ったHU値を修正する場合、変換画像の作成に元のHU値が使用されますのでご注意ください。その結果、変換された画像の同じ領域にも誤った輝度が表示される場合があります。ユーザーはこれらの領域を調べ、変換された画像にも物質オーバーライドを使用することを検討する必要があります。

(405752)



**警告！**

画像変換アルゴリズムのコミッショニング。変換アルゴリズムのコミッショニングは、アルゴリズムが臨床的に許容できる画像を作成できると見なされていることを意味します。アルゴリズムをコミッショニングする前に、そのアルゴリズムによって作成された変換画像の検証を実行する必要があります。検証には、基準となる患者CT画像の解剖学的構造が、変換済画像の解剖学的構造と合っていることを確認したうえで、双方で線量計算を行い、結果を比較することも含まれます。解剖学的差異の影響は、同じ日の画像を使用し、主要な解剖学的差異のある領域で密度をオーバーライドすることによって減らすことができます。この検証は、画像システムに関連するすべての可能な画像プロトコルと解剖学的部位の十分な数のケースをカバーする必要があります。

(280182)



**警告！**

修正CBCT画像の承認。修正CBCT画像を承認する際には、画質が臨床線量に十分であることを確認してください。これには、重要な患者組織が正確なHU値を持ち、CBCTのアーチファクトが十分に修正されていることを確認する必要があります。

参照CTから領域がコピーされている場合は、領域間の移行がスムーズで、これらが正しく見えることを確認してください。主要な組織のHU値の不正確さは、修正CBCTと参照CTを画像ヒストグラムで比較し、重要な組織のピークがほぼ同じ値に配置されているようにすることで検出できます。修正CBCTにおいて修正が不十分な領域は、修正CBCTを差分フュージョンビューで変形した参照CTと比較することで特定できます。観察されたすべての差分は微小であるか、解剖学的な違いやノイズに関係するものである必要があります。十分に修正されておらず無視できないアーチファクトがある場合、その領域は物質オーバーライドで扱うことができます。

(464657)

**警告！**

バーチャルCT画像の承認。バーチャルCT画像を承認する際には、画質が十分であること、解剖学的ストラクチャーが元のCBCTの解剖学的ストラクチャーに十分に近く、臨床線量に適していると見なされることを確認してください。すべての重要なエア / 肺領域がバーチャルCTで解剖学的に正しいこと、患者輪郭が元のCBCTとよく対応していることを確認してください。

バーチャルCTと元のCBCTの比較は、さまざまなフュージョンモードを使用したフュージョンビューで行うことができます。バーチャルCTと変形した参照画像を比較することで、解剖学的に修正されたバーチャルCT内のエア / 肺領域を特定できます。これらの領域が実質的なアーチファクトではなく、実際の解剖学的ストラクチャーに対応していることを確認してください。

(464658)

### 3.1.7 線量計算についての警告

#### 線量計算全般の警告

**警告！**

線量計算領域。線量計算領域は、線量グリッドと線量計算ROIからなる領域との交点に限定されます。線量計算ROIには、外部ROI、サポートROI、固定ROI、および外部光子線ビームと電子線ビームに割り当てられたボラスROIが含まれます。線量計算領域外の領域では線量はスコアリングされません。

**外部照射治療**

外部ビーム治療の場合、線量計算領域外では画像データからのすべての物質情報が省略されます。電子線とBNCTを除くすべてのモダリティにおいて、線量計算領域外の体積は放射線輸送において真空として扱われます（相互作用はなし）。BNCTの場合、線量計算領域外の体積は外部線量計算エンジンによって扱われます。

電子線の場合、真空の代わりに空気が使用され、放射線輸送において散乱とエネルギー損失が発生します。RayStationは、ビームの一部が線量計算領域に含まれない画像データと交差する場合に正しい線量を計算できません。この事象は、線量計算ROIがすべての関連画像データをカバーしていない場合、または線量グリッドが線量計算ROIの関連ボリュームを包含していない場合に発生する可能性があります。

ビームの一部が、線量グリッドでカバーされていない線量計算ROI表面に入った場合、線量に大きな誤差が生じることが予想されます。また、線量グリッドが小さすぎると、線量グリッドの外側からの散乱が考慮されないため、線量グリッドの出口端でも線量に誤差が生じることが予想されます。RayStationでは、線量グリッドが出口端の適切な領域をカバーしていない場合でも、警告は出されません。

**小線源治療 (TG43線量エンジン)**

TG43小線源治療の線量計算は、水中での測定とシミュレーションに基づくデータ駆動型モデルです。線量計算では物質情報は無視され、線量計算領域の内側と外側の両方で、全量が水として扱われます。これには、線量計算領域に関して2つの意味があります。

- 無限散乱媒質が想定され、低密度界面が無視されているため、線量計算ROIの表面における線量が正しくない可能性があります。
- 線量グリッドが外部ROI（またはその他の線量計算ROI）全体をカバーしていない場合でも、アクティブな線源停留点すべてが線量グリッドの内側にある場合、線量は線量グリッドの端で正しくなります。RayStationでは、外部ROIの外側にアクティブな線源停留点がある場合、線量を計算することはできません。外部ROIの内側では、線源に近い高線量値が確実に考慮されるように、線量グリッドは少なくとも3cmのマージンを含むすべてのアクティブな線源停留点をカバーする必要があります。

(9361)



**警告！**

正しいROIが体輪郭ROIとして割り当てられていることを確認します。体輪郭ROIがすべてのターゲットROIとOARをカバーしていることを常に確認します。ROI全体が体輪郭ROIに含まれていないと、線量体積ヒストグラムが誤って計算されることがあります。

(9360)



**警告！**

線量グリッドがすべての意図したROIを覆っていることを確認します。線量グリッドに覆われたROIの部分だけがDVHに含まれ、線量統計計算に使われます。

(9358)



**警告！**

線量グリッド解像度は線量に影響します。線量出力と形状の両方が線量グリッドの解像度と位置調整によって大きく影響を受ける可能性があります。照射野サイズ、変調、患者形状などのファクターを考慮して、適切な線量グリッドを使用してください。

(2305)



**警告！**

**ピクセル埋込み。**線量計算に使用される領域にピクセル埋込みが存在する場合、計算される線量が正しくない可能性があります。ピクセルが埋め込まれたハウンスフィールドユニットを必ず目的の密度にマッピングするか、ピクセルが埋め込まれた領域に必ず物質オーバーライドを追加してください。

CT画像が治療時に存在し、放射線散乱領域の内側にある物質を除外している場合は、ピクセル埋込み値を使用することは推奨されません。代わりに、各物質に物質オーバーライドを追加して、線量計算にそれらを含めることができます。それを怠ると、線量計算のエラーにつながる可能性があります。

放射線輸送で重要な部分はすべてCT画像内にあるが、体輪郭ROIが高密度のハウンスフィールドユニットに相当するピクセル埋込み値で画像部分を覆っている場合は、線量計算でエラーが生じる可能性があります。

(9354)

**警告！**

複数ストラクチャーセットでの物質オーバーライド。使用する画像セットで形状が定義されていないROIに対して物質オーバーライドが定義されていても、線量を計算するときに警告は表示されません。

(9353)

**警告！**

人体以外の物質に対するCT密度の使用。RayStation線量計算は、通常人体で見られる物質のCTデータと共に使用するよう調整されています。人体以外の物質の場合、密度オーバーライドを使用すると、通常、CTデータ情報を使用するよりも正確になります。これは、ビームストラクチャーのサポート、固定具、ボラスタイプのROIおよび患者内のインプラントにも当てはまります。CT密度をオーバーライドする場合は、ROIに物質オーバーライドが割り当てられていることを確認してください。物質が割り当てられていなくても、線量計算前に警告は出されません。

(404666)

**警告！**

ボラスROIをビームに割り当てる必要があります。ボラスROIは、ビームプロパティであるとみなされます。ボラスROIを放射線輸送および特定ビームに対する線量計算に使用するために、そのビームに明示的に割り当てなければなりません。ボラスがすべてのビームに対して使用される場合、すべてのビームに対して個別に割り当てなければなりません。計画のいずれのビームに対して割り当てられていないボラスは、線量計算に含まれることはありません。(136280)



**警告！**

**固定具およびサポートタイプのROIの使用。**固定具およびサポートタイプのROIは、患者サポート、固定具または固定装置を備えた領域に使用されることが意図されており、主に患者輪郭の外側にある構造に対してのみ使用される必要があります。体輪郭ROI内での物質オーバーライドには常に他のROIタイプを使用します。固定具ROIまたはサポートROIが主に体輪郭ROIの外側にある場合は、体輪郭ROIとのわずかな重複は許容されます。患者輪郭内にある固定具ROIまたはサポートROIを使用すると、体輪郭ROIおよび固定具/サポートROIの両方によって交差するボクセルの質量密度の計算にエラーが発生することがあります。これらの効果の詳細については、*RSL-D-RS-2023B-REF, RayStation 2023B Reference Manual*を参照してください。(262427)



**警告！**

**MR計画: バルク密度割り当て。**MR画像のみに基づくRayStation計画は、ユーザー指定のバルク密度割り当てに依存します。特定の構成/領域では、均一物質を使用するバルク密度割り当ては、容認できない線量誤差を生じることにご注意してください。(254454)



**警告！**

**MR計画: 形状歪みおよび視野。**計画にMR画像を使用する場合、形状の歪曲は考慮する必要がないほど微細でなくてはなりません。RayStationには、歪み補正アルゴリズムは含まれていません。MR画像は、患者輪郭をカバーすべきです。(261538)



**警告！**

**造影CT。**CT画像セットを見やすくするために使用される造影剤はHU値に影響を及ぼします。そのため、計画線量と照射線量との間に差異が生じる可能性があります。治療計画のために造影CT画像セットの使用を完全に避けるか、造影領域の物質オーバーライドが適切に割り当てられていることを確認することをお勧めします。

(344525)



**警告！**

異なる線量計算エンジンで計算した線量に互換性があることを確認します。異なる線量計算エンジンで計算した線量の組み合わせまたは比較（フォールバック、同時最適化、バックグラウンド線量、線量の合計など）は、線量規則がアルゴリズム間で異なり、計画がhigh-Z物質の線量に影響を受けやすい場合、注意して処理する必要があります。

電子線および陽子線モンテカルロ線量計算エンジンは、媒質中の放射線輸送計算を行って、水への線量を報告します。陽子線および軽イオンのペンシルビーム線量計算エンジンは、水への線量を報告します。光子線collapsed cone線量計算エンジンは、異なる密度の水中での放射線輸送を行って水への線量を計算します。これは、媒質で計算した場合、水への線量と媒質への線量の中間にあるプロパティです。RayStation 2023Bの光子線モンテカルロ線量計算エンジンは、媒質内の放射線輸送計算を行って媒質への線量を報告します。媒質で輸送した場合、光子線の水への線量と媒質への線量の差異は、骨以外の組織（1〜2%）では小さいことがわかっていますが、骨（10%）またはその他のhigh-Z物質では差異が比較的大きくなる可能性があります。

インポートされた線量の線量規則はRayStationには不明であり、計画がhigh-Z物質の線量の影響を受けやすい場合、および線量がバックグラウンド線量として、または線量模倣（フォールバックプランニング）に使用される場合は注意して扱う必要があります。

(409909)

### 電子線量計算の警告

**警告！**

許容される統計的不確定度の最大値は、既に計算された臨床モンテカルロ線量に影響しません。臨床モンテカルロ電子線線量のClinic settingsで許容される統計的不確定度の最大値を変更する場合、既に計算された線量には影響しないことに注意してください。したがって、変更前に計算された線量は、再計算された場合に臨床線量をもたらさない統計的不確定度を有しますが、臨床線量としてマークすることができます。

(9349)



**警告！**

小さなカットアウトサイズの電子線量計算。小さなカットアウトサイズの計算出力に関して、RayStationの電子線線量計算精度に制限があることが報告されています。4x4 cm<sup>2</sup>のカットアウトサイズでは測定出力と計算出力に3%以上の差異が報告されており、2x2 cm<sup>2</sup>のカットアウトサイズでは5%以上の差異が報告されています。

この制限を認識した上で、小さなカットアウトサイズは、計算された電子線線量出力を入念に検証する必要があります。

(142165)

### 光子線量計算の警告



**警告！**

CBCT光子線線量計算。CBCT画像システムを使用した線量計算は、CT画像システムを使用した場合よりも精度が低くなる可能性があります。精度は、線量計算が補正されたCBCT、仮想CT、または直接密度テーブルが割り当てられた未加工のCBCT画像のいずれに基づいているかによって異なります。密度値の精度は、臨床的決定にCBCT線量を使用する前に、クリニックによって検証される必要があります。CBCT画像データセットの線量計算は、光子線に対してのみサポートされています。

(9356)



**警告！**

CBCT密度テーブルの割り当て。線量計算でCBCTの未加工データを直接使用するために、RayStationは画像固有のCBCT密度テーブルを使用します。CTに通常指定されるものと比較して、CBCTに指定される密度レベルのセットは限られるため、CBCT画像の線量計算は、CT画像または変換されたCBCT画像を使用する場合よりも精度が低くなる可能性があります。密度テーブルが割り当てられたCBCTを使用した線量計算の精度は、このテーブルの調整、および患者の実際の密度がテーブルで選択されている密度にどれだけ適切にマッピングされるかに関係します。

線量計算で使用する前に、必ず密度テーブルを確認してください。密度テーブルの効果が表示されるCBCT用の密度テーブルの作成ダイアログにおいて、選択したスライスのスポットチェックを通じて確認を行うことができます。

(9355)

**警告！**

許容される統計的不確定度の最大値は、既に計算されたモンテカル口線量の臨床ステータスに影響しません。臨床モンテカル口光子線線量のClinic Settingsで許容される統計的不確定度の最大値を変更する場合、既に計算された線量には影響しないことに注意してください。したがって、変更前に計算された線量は、臨床線量を表しますが、再計算した場合は、統計的不確定度が臨床線量に反映されません。

(399)

**警告！**

ビームモデリングで考慮されていないMLCコリメートフィールドにおけるCyberKnife Yプロファイルの非対称性。最大MLCコリメートフィールドの場合、CyberKnifeリニアックのYプロファイルは固有の非対称性を示します。これは、ビームモデリングでは考慮されていません。固定Yジョウ (MLCの側面保護板) の1つによって、またはYジョウの1つに隣接するいくつかの閉口リーフペアによって直接コリメートされたフィールドでは、照射線量と計算線量に差異が生じることがあります。

本制限に注意し、RayStationのコミッショニングおよびその後の患者固有のQAで、この動作を検討には特に注意してください。

(344951)

**警告！**

ビーム軸外にある小さなターゲットに対する回転計画のアークガントリー角度の間隔。アークガントリー間隔は、回転計画の線量計算中に使用される方向の数を決定します。アークビームの面内方向に対して軸から外れた小さなターゲットを持つ一部の計画では、ガントリー間隔4度を使用した場合、2度を使用した場合と比較して3.5%程度の線量過大評価が見られました。小さな中央ターゲットには同効果は見られません。このようなアーク計画を作成する場合は、ガントリー角度間隔を2度にしてください。

(723988)

## 小線源治療の線量計算に関する警告



### 警告！

**TG43線量計算の妥当性。**TG43線量計算は、次のような多くの仮定に基づいています：(1) 線源周囲の組織すべてが水と等価である、(2) コンセンサデータセットの有効性を維持するために、各線源が十分に大きな患者体積に囲まれている必要がある、(3) シールド効果が無視できる。これらの想定される条件が満たされない状況には、線源が空気空洞または金属インプラントの近くにある計画、アプリケーションシーールドを含むセットアップ、および線源が皮膚の近くに配置されている状況が含まれます。

ユーザーは、これらの仮定と、それらが線量計算にどのように影響するかを認識しておく必要があります。

(283360)



### 警告！

**TG43パラメータの正確性。**小線源治療のTG43線量の計算の正確さは、使用されるTG43パラメータの正確さに大きく依存します。現在の線源に対して利用できる場合は、HEBDレポート (Perez-Calatayud et al., 2012) または同様のレポートで公開されているコンセンサデータを使用することを強くお勧めします。放射状線量関数と異方性関数の分解能は、TG43u1レポート (Rivard et al. 2004) およびHEBDレポートに示されている推奨事項に従う必要があります。データを入力したのがユーザーであるかメーカーであるかにかかわらず、TG43パラメータが正しく入力されていることを確認するのはユーザーの責任です。ユーザーは、入力したパラメータを使用して線量計算アルゴリズムの精度もチェックする必要があります。

(283358)



### 警告！

**小線源治療におけるトランジット線量。**線源停留位置の間で供給される線量、およびアフターローダーへの入口線量と出口線量は、線量計算では考慮されません。これらのトランジット線量は、線源の強度とHDR小線源治療チャンネル内の線源の実際の移動 (速度と加速) に依存します。トランジット線量は、場合によっては臨床的に有意なレベルに達することがあります。特に、線源強度が高い場合、線源移動が遅い場合、HDR小線源治療チャンネルの数が多い場合にそのような事象が発生します。その結果、線源はトランジットにかなりの時間を費やすことになります。ユーザーはこの制限に留意し、どのような場合にトランジット線量が各アフターローダーと線源で問題になるかを評価する必要があります。

(331758)

**警告！**

磁場内におけるHDR小線源治療の実施HDR小線源治療が磁場内で実施される場合（例えば、MRI中の実施）、照射線量とTG43形式を使用した計算線量との間に大幅な不一致が生じる可能性があります。公開されたTG43パラメータの導出には磁場が含まれていないため、線量分布への影響は線量計算では無視されます。磁場内で治療を実施する場合、ユーザーはこの制限に注意する必要があります。<sup>60</sup>Co線源および1.5Tを超える磁場強度には特別な注意が必要です。

(332358)

**陽子線および軽イオン線線量計算に関する一般的な警告****警告！**

陽子線および軽イオン線計画のCT密度キャリブレーション。RayStationでは、光子線線量計算と同じCT密度キャリブレーション曲線が陽子線および軽イオン線線量計算に使用されます。陽子線および軽イオン線線量計算では光子線線量計算に比べ、より精度の高いCTキャリブレーションの要件が要求されます。光子線または電子線の使用時に検証されたCTキャリブレーションは、陽子線および軽イオン線線量計算では不十分である可能性があります。陽子線および軽イオン線線量計算に使用されたCTキャリブレーションの正確性および検証と同様に、相当高い要件がCT-阻止能比(SPR)校正曲線を使用する場合にも適用されます。

(1714)

**警告！**

準離散化スピル線量は、RayStationでは計算されません。準離散化PBS計画は、ステップアンドシュートPBS計画として計算され、スポット間のスピル線量は考慮されません。計算上の計画線量と照射された計画線量の偏差は、RayStationのコミッショニングまたは患者の治療の際に実施するQAにおいて、ユーザーが検証を行う必要があります。(123711)



**警告！**

陽子線および軽イオン線PBS計画の線量グリッド効果。RayStationのペンシルビーム線量計算エンジンは、深部線量分布(IDD)に沿ったボクセルへの平均線量および各ボクセルの中心点への線量を横方向に計算し、この線量値でボクセル全体の線量を表すようにします。一方で、RayStationモンテカルコ線量エンジンは、ボクセルに堆積した平均線量を計算します。これは、現在の線量グリッドよりも高い解像度で発生する線量の変動が線量計算で失われる可能性があることを意味します。各計画に適した線量グリッドの解像度の選択はユーザーの責任で実施する必要がありますが、低エネルギーの陽子線のフィールドやリップルフィルターを使用しない軽イオンのフィールドでは、ブラッグピークが非常に鋭いため、RayStationの最高解像度の線量グリッド(1mm)であっても、ブラッグピークを解消するには不十分であり、照射線量の計算線量が系統的に過小評価となります。これにより、想定以上の照射線量を投与する治療計画が作成される可能性があります。

線量計算をする際には、本制限に注意してください。相違が有意なレベルにあるか否か判断するには、患者固有のQAプロセスでさらに注意する必要があります。

(439)



**警告！**

陽子のMLCリーフ間の漏洩。RayStation陽子線量エンジンでは、コリメートMLCは、ギザギザの輪郭を持つアパーチャブロックとみなされます。つまり、隣接するリーフや閉じたリーフの先端間の実際の漏洩は、線量エンジンによって処理されません。計算された計画と照射された計画との間の線量の差は、患者のQAの間だけでなく、RayStationのコミッショニング中にユーザーによって評価される必要があります。(371451)



**警告！**

陽子線量計算におけるコリメートしていないMLCリーフの影響。RayStationにおいて、MLCがコリメートと見なされる場合、MLCリーフは陽子線量エンジンによって考慮されるのみとなります。MLCリーフが最も収縮した位置(スナウトの内側の寸法の外側)にある場合、またはMLCリーフがブロックのアパーチャーの外側に配置されている場合、MLCリーフは非平行であるとみなされます。そのようなMLC設定からの線量分布への影響は線量計算に反映されません。計算された計画と照射された計画との間の線量の差は、患者のQAの間だけでなく、RayStationのコミッショニング中にユーザーによって評価される必要があります。(371452)

**警告！**

閉じたMLCリーフは、中心軸に沿って配置されることがあります。自動または手動でMLCリーフを配置すると、閉じたリーフのペアの位置が自動的に設定されます。場合によっては、閉じたリーフを、他のMLCリーフの位置制限のために、装置に規定されたデフォルトの閉じたリーフの位置に置くことができません。そのような場合、閉じたリーフは中心軸と整列していることがあります。これにより、RayStationイオン線量計算において考慮されていない閉じたリーフ対が合致する領域における線量のリークが起こる可能性があります。リーフが中心軸に沿って閉じられないこと、またはリークが許容されることを保証することは、ユーザーの責任になります。(370014)

**警告！**

レンジモジュレーターを使用するビームモデルのスナウト位置の依存性。レンジモジュレーター(たとえば、リップルフィルターおよびリッジフィルター)を用いて作成された陽子線または他の軽イオン線のPBSビームモデルは、ビームデータが得られた位置に対応する、固定位置のレンジモジュレーターで定義されます。レンジモジュレーターが可動スナウトに取り付けられている場合、レンジモジュレーター位置の変化は、線量計算では考慮されません。したがって、臨床使用前に全範囲のスナウト位置のビームモデルの有効性を慎重に検証する必要があります。

(223902)

**警告！**

平均LETの定義。ユーザーは、文献における平均化された線エネルギー付与(LET)の定義の差異に注意する必要があります。定義の差異には、線量平均とトラック長平均、いずれのLETが計算されるか、含まれる粒子、想定される媒質、および平均化に使用されるエネルギーカットオフをはじめ、様々な異なる定義があります。特定の定義は、特定のLET分布の臨床的意味、およびモデルベースのRBE線量計算などのさらなる処理への適用性に影響を与えます。LET計算を検証するときは、計算されるものが測定値または独立したLET計算からの参照データに対応するように注意する必要があります。

RayStationでのLETの計算および平均化方法の定義についての詳細は、*RSL-D-RS-2023B-REF, RayStation 2023B Reference Manual*に記載されています。

(406814)



**警告！**

LET評価を使用する場合は、必ず線量分布も評価してください。計画のLET分布は補助量であり、より本質的な量であるRBE加重線量に追加情報を提供することを目的としています。平均LETの定義は、文献での一般的な報告、および直接測定可能な量を作成するのではなく、RBEモデルを使用して生物学的効果を推定するときに使用される方法と一致するように選択されます。

LETと患者の生物学的効果との相関関係は、科学の発展分野です。ユーザーは常にこの分野における論文、文献を確認し、LET評価の最新の情報、クリニックにて採用した治療技法、治療法に基づき使用方法を確認する必要があります。

(408388)



**警告！**

統計的不確定度は計算されたビームLET分布には適用されません。モンテカルロ陽子線ビーム線量について報告された統計的不確定度は線量分布のみ適用され、LET分布には適用されません。

(406166)

### 陽子線US/SS/DS/Wobbling線量計算の警告



**警告！**

US/SS/DS/Wobblingビームモニタユニット。RayStationのビームモニタユニットの値は、線量測定上正しいとは期待されておらず、RayStationに表示される線量レベルを制御する手段としてのみ使用されます。(370010)



**警告！**

**US/SS/DS/Wobblingの異方性側方ビームスプレッド。**RayStationでは、均一スキヤニング、シングルスキヤタリング、ダブルスキヤタリング、またはWobblingビームの線量計算における異方性側方スキヤタリングは考慮されません。Sumitomo Wobbling照射システムの線量計算エンジン検証において、治療装置の固定照射野サイズを最大に設定し、大きなエアギャップ(25cm)と組み合わせた15cmの物理的開口部を備えたアパーチャを使用する照射野では、側方のペナンプラの誤差が顕著であることがわかりました(80%~20%のペナンプラ幅で2mm超)。

大きいフィールドサイズと大きいエアギャップの組合せを採用するフィールドに対する患者固有のQAプロセスにおいては、線量計算のこの制限を認識し、十分に注意を払ってください。(261663)

**警告！**

**厚いビームライン上機器を持つ陽子線US/SS/DS/Wobblingビームのペンシルビーム線量計算エンジンの精度。**RayStation US/SS/DS/Wobblingペンシルビーム線量計算エンジン検証では、陽子線が厚いビームライン上機器(レンジシフター、レンジモジュレータ、補償器具など)を通過する場合において、水深、特に浅い深度では、線量精度要件からの僅かな偏差が認められました。これらの偏差は、主に表面領域における線量の過大評価の結果として、エアギャップ上での二次陽子線輸送の取り扱いに関連しています。この効果は、要素の厚さとともに増加します。補償器具を使用すると、エアギャップが大きくなるほどその効果が大きくなります。ノズルの非可動部分に取り付けられた部品の場合、その影響は主にエアギャップに依存しません。

ユーザはペンシルビーム線量エンジンのこれらの制限を認識しておかなければならず、補償器具を使用する際にはエアギャップを最小にすることを推奨します。(370009)



**警告！**

**SS/DS/US/ Wobbling**のアーチャーのエッジ散乱効果。MLCとブロックアーチャーのエッジからの散乱は、RayStation US/SS/DS/ Wobbling陽子線線量計算アルゴリズムには含まれていません。

エッジ散乱によって、側方線量プロファイルのエッジに特徴的な「イヤー（耳）」が現れます。これらの「イヤー」は、表面領域において最も明白ですが、中心軸の深部線量曲線の形状だけでなく、患者のより深い線量にも影響を与える可能性があります。エッジ散乱の「イヤー」の形状と規模は、以下のファクターに依存します。

- 測定されたプロファイルの深さ。「イヤー」は浅い深さではよりシャープになり、深くなると拡散していき、最終的にある深さで消失します。
- エアギャップ。エアギャップが大きくなると、「イヤー」は拡散していきます。
- 照射野サイズ。照射野が大きくなると、より多くの内部アーチャーエッジがビームにさらされるので、エッジ散乱が大きくなるのが期待されます。

線量計算におけるエッジ散乱の省略の影響は、特に表面領域において、照射線量と計算線量との間に差異をもたらし、患者により深く浸透する場合があります。

患者QAのプロセスにおいては、線量計算におけるエッジ散乱の省略が個々の患者ケースについて受入可能であるかどうかを判断できるように、線量計算のこの制限を認識し、十分に注意を払ってください。

(261664)



**警告！**

アーチャーは、**US/SS/DS/Wobbling**の補償器具の下方に取り付けられています。アーチャーがレンジ補償器具の下方に取り付けられている照射システム用のRayStation陽子線線量計算エンジンでは、このセットアップが提供する側方の線量ペナンプラの鮮明化効果を再現するためのアルゴリズムがあります。このアルゴリズムのアーチファクトは、（アーチャー端から離れた）照射野の中央部分におけるレンジ補償器具によって引き起こされる散乱が過小評価されることです。このアーチファクトは、補償器具の内部に大きな勾配を呈する補償器具の形状に対して計算された線量に重大な誤差を与える可能性があります。このアーチファクトのより詳細な説明は、*RSL-D-RS-2023B-REF, RayStation 2023B Reference Manual*に記載されています。

線量計算ではこの制限に注意し、アーチャーがレンジ補償器具の下流に取り付けられている照射システムについては、患者固有のQAプロセスには特に注意してください。(150310)

**警告！**

**Wobbling**に対する表面線量の過小評価。Sumitomo Wobbling照射システムのいくつかのビーム構成に対して、表面領域の計算される線量の体系的な過小評価があることが判明しています。高ビームエネルギーを大きな変調リッジフィルターと厚い補償器具を組み合わせるビーム構成の場合、エラーが顕著になる可能性があります。また、この効果は、小さいフィールドサイズでも存在しますが、大きなフィールドサイズの場合、エラーがより明白になります。

高いビームエネルギー、大きな変調リッジフィルターと厚い補償器具の組合せを含むフィールドに対する患者固有のQAプロセスにおいては、線量計算のこの制限を認識し、十分に注意を払ってください。(261665)

**警告！**

**US/SS/DS/Wobbling**のフラットフルエンス。RayStation US/SS/DS/Wobbling ペンシルビーム陽子線線量計算アルゴリズムは、放射状フルエンス補正が明示的に定義されていない限り、フラットフルエンスを仮定しています。フラットフルエンスの仮定が照射システムにあてはまるかどうか、またはビームモデルの半径方向フルエンス補正曲線を提供する必要があるかどうかを判断するのはユーザーの責任です。

(372132)

**警告！**

**US/SS/DS/Wobbling**の大きいエアギャップでの側方のペナンブラ。側方のペナンブラは、浅い深度では過小評価されることがあり、アパーチャと患者との間に大きなギャップを有するビームについては、SOBPレンジの終わりで過大評価されることがあります。この影響は、厚いレンジシフターおよび/またはhigh-Z物質のレンジモジュレータを有するビームに対しては、より顕著になります。

ユーザーはペンシルビーム線量アルゴリズムでこの制限を認識し、US/SS/DS/Wobblingビームのエアギャップを常に最小にすることを推奨します。(372143)



**警告！**

**陽子線US/SS/DS/Wobblingに対する無限スラブ近似の効果。**

US/SS/DS/Wobblingペンシルビーム線量計算エンジンは、いわゆる無限スラブ近似に基づいています。この近似は、個々のレイトレースの側方の不均一性を無視し、患者を半無限層のスタックとして見ることになります。この近似の効果は、大きな側方の不均一性、特にターゲット領域に近い患者にとってより重大です。この状況は、多くの肺症例で一般的であり、ターゲットのカヴァレッジを著しく喪失させる効果があります。他の治療部位も影響を受ける可能性があることに留意すべきです。

ビーム方向に対して大きな横方向の不均質性を有する患者の場合、線量計算が正確でないことがあることに注意してください。(370003)



**警告！**

**陽子線US/SS/DS/Wobblingペンシルビーム線量計算におけるレンジ補償器具効果。**

陽子線US/SS/DS/Wobblingペンシルビーム線量計算エンジンは、患者の延長としてレンジ補償装置を取り扱い、ペンシルビームトレーシングがレンジ補償器具の入口で開始します。これは、各ペンシルビームレイトレーシングの広がり患者の表面に到達したときに顕著になり、任意の側方の不均一性の存在下で無限スラブ近似によって引き起こされる線量誤差が大きくなる可能性があることを意味します。ここでの患者輪郭は、レイトレースに対して角度をつけたとき、大きな側方の不均一性となることを指摘することが重要です。このエラーは次のように増加します。

- エアギャップの大きさ
- ビームと表面法線の間の角度
- 標的の浅さ
- 内部の横方向の不均一性

ユーザーは、ペンシルビーム線量エンジンのこの制限に注意しなければなりません。(383008)



**警告！**

**US/SS/DS/Wobblingのメーターセットレートの患者毎のキャリブレーション。** US/SS/DS/Wobblingビームの患者毎のビームメーターセット率のキャリブレーションで使用されるセットアップは、治療計画のセットアップにできるだけ近いものにする必要があります。(522820)

**警告！**

**USモードでの三菱電機株式会社の選択ビームノズルの入射線量の過大評価。**  
USモードで三菱電機株式会社の選択ビームノズルによって供給されるUSビームのかなりの割合の線量エンジンの検証において、入射領域において計算された線量の系統的過大評価が発見されています。誤差は、現在のレンジオプション（ビームデータ）に対して定義された最小レンジシフトの厚さよりもかなり大きいレンジシフトの厚さを使用するビームにおいて顕著になります。ビームにレンジ補償器具を追加すると誤差が大きくなります。レンジシフトによって引き起こされる誤差は、スナウト位置に弱く依存するだけですが、レンジシフトによって生じる表面線量誤差は、補償器具と患者との間のエアギャップが増加するにつれて増大します。

この線量誤差は、エアギャップ上の二次陽子輸送の取り扱いと関連しており、主に表面領域における線量の過大評価をもたらします。

ユーザはペンシルビーム線量エンジンのこれらの制限を認識し、システム/ビームモデルにオフセット距離シフトの厚さを備えた十分な数の範囲オプション（ビームデータ）が含まれるようにする責任があります。(382252)



**警告！**

USモードで三菱電機株式会社の選択ビームノズルの補償器具と組み合わせたブロックアパーチャを使用するビームの横方向の半影。RayStation 2023Bの線量エンジンの検証において、範囲補償器と組み合わせてブロックアパーチャを使用するUSモード(三菱US)で、三菱の選択ビームノズルで照射されたビームの計算された横方向の線量に系統的な偏差が見つかりました。試験フィールドでは、3cmまたは6cmの均一な厚さのレンジ補償器具と組み合わせて、8×8cm<sup>2</sup>のブロックアパーチャー開口部を使用し、水ファントムに照射されました。測定された横方向のプロファイルは、計算のプロファイルで見られたものよりもシヨルダーが丸まるまっています(高線量のフィールドエッジ)、計算されたプロファイルの低線量の部分(線量レベル<50%)は測定と良好に一致しています。結果として、計算されたプロファイルは、例えばD95%レベルでの測定されたプロファイルよりも大幅に幅広くなり、いくつかのケースでは、20~80%の外側半影の差が2mmを超えることが観察されました。プロファイルのガンマ(3mm, 3%)分析の失敗率も、比較的頻繁に5%を超えることが分かっています。

これらの偏差は、一次コリメータとしてMLCを使用する三菱USフィールド、またはレンジ補償器具なしでブロックアパーチャーを使用するフィールドでは検出されませんでした。

詳細は、*RSL-D-RS-2023B-REF, RayStation 2023B Reference Manual*をご参照ください。

ペンシルビーム線量計算エンジンの本制限に注意し、RayStationのコミッションおよびその後の患者固有のQAで、この動作の検討には特に注意してください。

(1657)



**警告！**

Optivusダブルスキャタリングシステムの線量精度。RaySearch線量計算エンジンの検証では、側方の線量プロファイルの肩がRayStationで常に正確に再現されるとは限らないことが発見されました。これにより、次の線量精度基準が満たされなくなります。ガンマ(3%、3mm)通過率>95%。これらの不合格の場合、計算された曲線は、測定されたプロファイルよりも丸い肩を示します。これにより、たとえば、照射野の幅がD95%で過小評価されます。この影響は、より高いエネルギーにおいて大きな照射野(>10cm)で深さが浅い場合と中程度の場合に最も顕著です。

患者毎のQAプロセスにおいては、この問題が個々の患者ケースについて受け入れ可能であるかどうかを判断できるように、線量計算におけるこの制限を認識し、十分に注意を払ってください。

(410850)

**警告！**

浅い小照射野の陽子線SS/DS/US/Wobblingビームの深さ10mm未満での線量偏差。RaySearch解析的SS/DS/US/Wobbling線量計算エンジンによる眼の陽子線治療照射野の検証において、深さ10mm未満では横方向の線量プロファイルのシヨルダーが必ずしも正確に再現されないことが発見されました。この偏差は、検証に使用された照射システムの治療ノズルのレンジ検証システムによって作成される低エネルギー陽子線の発生に起因します。陽子線はアパーチャー開口部全体に不均一に広がりますが、これは解析的RayStation線量計算エンジンではサポートされていません。線量計算エンジンは、照射野内の陽子線はエネルギーに依存しない横方向のフルエンスを有すると仮定します。

ユーザーは、浅い深度での線量がレンジ検証器によって影響を受ける可能性があることに注意する必要があります。

(581160)

**陽子 PBS 線量計算の警告****警告！**

陽子PBS用ペンシルビーム線量エンジンおよびレンジシフター付きラインスキャンビームの精度。RayStationのPBSペンシルビーム線量エンジンを検証した際、エアキャップが比較的大きいレンジシフターを使用した場合、とりわけ浅い深度において水中の線量が線量精度の要件からいくつか逸脱しました。この逸脱は、エアキャップ上での二次陽子輸送の運用と関連しており、主に表面領域における線量の過大評価に繋がります。しかし、スポットからサブスポットへの離散化は、患者表面のスポットが非常に大きくなったとき、線量誤差に寄与する場合があります。

ユーザーは、ペンシルビーム線量エンジンのこの制限に注意しなければなりません。レンジシフターを含む任意のビームの最終線量の計算には、モンテカルロ線量エンジンRayStationを使用することを強く推奨します。(369527)



**警告！**

**陽子PBS PB線量エンジンのサブスポット制限。**RayStation PBSペンシルビーム線量計算では、ガウシアンスポットフルエンスを19個のサブスポットに分離します。これは、ペンシルビームアルゴリズム固有の無限スラブ近似による誤差を最小に行われます。19の選択は、初期ガウシアンフルエンスの正確な発現と典型的なスポットサイズの患者形状の十分に粗いサンプリングとの間、および、他方では計算速度との間の妥協案でした。

陽子線ペンシルビームPBS線量計算エンジンのサブスポット間の距離はスポットサイズに依存します。サブスポットの距離はスポットサイズ(スポットシグマ)の約85%で、5mmのスポットの場合は約4mmのサブスポット距離になります。スポットサイズが非常に大きくなると、サブスポット間の距離は患者の幾何学的変動よりも大きくなる可能性があり、その場合はペンシルビーム線量計算エンジンでは考慮されません。患者の体表面に入射するスポットの場合(たとえば、接線ビームからのスポット)、患者形状(体輪郭ROI)と交差するサブスポットのみが考慮されます。その結果、体表面領域で線量の損失が生じる可能性があります。一般的に、たとえば、レンジフターを使用してエアギャップが大きい場合で低ビームのエネルギーを使用する場合にスポットサイズが大きくなります。

詳細は、*RSL-D-RS-2023B-REF, RayStation 2023B Reference Manual*をご参照ください。

ユーザーは、PBS線量エンジン計算におけるこれらの制限を理解しておく必要があります。レンジフターを含むビームの最終線量の計算には、RayStationモンテカルロ線量エンジンを使用することを強く推奨します。(369528)



**警告！**

**Proton PBS PBドーズエンジンのスキャンフィールドサイズの制限。**RayStationのPBSペンシルビーム線量エンジンの検証では、スキャンフィールドサイズが $4 \times 4 \text{ cm}^2$ までしかカバーされません。スキャンフィールドサイズが $4 \times 4 \text{ cm}^2$ より小さいPBSおよびラインスキャン計画を作成する際は、特に注意してください。(369529)



**警告！**

ラインスキャンニング：スクリプティングで描画数を変更した後の再計算。ラインスキャンニングのスクリプティングを通して、各セグメントに対する描画数を変更した場合、計画線量と照射線量が大きく不一致となる可能性があります。これは、描画数を変更する際、線量が無効にならないからです。一方、住友重機械工業社の治療制御システムについては、MU丸め処理に影響を与えます。これを正しく考慮するために、線量を再計算する必要があります。

(6136)

**警告！**

ブロックおよびMLCアパーチャ輪郭の外側での高すぎるスポットウェイト。アパーチャの輪郭の外側にあるスポットウェイトが高すぎると、アパーチャが装置内でずれている場合や、治療中にアパーチャが意図せず放置された場合に、誤用につながる可能性があることに注意してください。(252691)

**警告！**

PBSブロックとMLCアパーチャの組み合わせによる口バスト最適化。陽子PBS計画のスタティックアパーチャと組み合わせて口バスト最適化を行う場合、口バストな計画が得られるよう、アパーチャのマーヅンを十分に確保してください(これにはポジションの不確定さも含める必要があります)。(252705)

**警告！**

陽子PBS MC線量エンジンのフィールドサイズの制限。RayStationのモンテカル口PBS線量量の検証では、フィールドサイズに関連する次の設定のみが対象となります：

- 4 x 4 cmまでのスキャンフィールドサイズ<sup>2</sup>
- 2 x 2 cm<sup>2</sup>までのMLCアパーチャ開口部
- 4 x 4 cm<sup>2</sup>までのブロックアパーチャー開口部

スキャンフィールドサイズまたはアパーチャ開口部が線量エンジンの検証でカバーされている設定よりも小さいPBSおよびラインスキャン計画を作成する際は、特に注意してください。(369532)



**警告！**

陽子PBS /ラインスキャンでのPB線量エンジンにおける無限スラブ近似の効果。陽子PBS /ラインスキャンペンシルビーム線量エンジンは、いわゆる無限スラブ近似に基づいています。この近似は、個々のレイトレースの横方向の不均一性を無視し、患者を半無限層のスタックとして見ることとなります。この近似の効果は、大きな横方向の不均質性、特に標的領域に近い患者にとってより重大です。このような状況は、多くの肺のケースでは一般的ですが、他の治療部位にも影響があります。レンジシフトを有する肺の場合、肺組織中の腫瘍への線量は、PTVセンターにおいて最大10%まで過大評価されることが示され、線量再スケーリング後でさえも標的カバレッジの有意な損失を伴います。

ビーム方向に対して大きな横方向の不均質性を有する患者の場合、線量計算が正確でないことがありますので、注意してください。ビームが大きな横方向の不均一性が認められる患者の最終線量の計算には、RayStationモンテカル口線量エンジンを使用することを強く推奨します。(369533)



**警告！**

Mevion Hyperscanでは、Mevionスポットマップ変換 ( SMC ) が使用されます。イオン線モンテカル口線量エンジンによる最終線量の計算時に、ビームデータ ( エネルギー層の詳細情報、スポット位置、スポットMU、描画数、コリメータ輪郭など ) がMevionスポットマップ変換 ( SMC ) 内を通過し、スポット照射や各パルスコリメーションの最適化を行います。その後、各スポットのコリメータリーフの実際の位置を算入するため、線量の計算時にSMCからの出力が適用されます。ただし、最適化で計算される線量は、初期スポットパターンに基づくSMC出力を使用します。初期および最終スポットパターンの違いにより、最適化済の非臨床線量と最終臨床線量に差異が生じる可能性があります。

詳細情報については、*RSL-D-RS-2023B-REF, RayStation 2023B Reference Manual*を参照してください。(369117)

**警告！**

**Mevion Hyperscanの軸外での線量検証。** Mevion Hyperscanの線量検証では、アイソセンターからX方向またはY方向に7cmを超える距離にあるスポットを含む計画では重大な相違が見られます。これらの相違は、照射されたスポットメーターセットが計画で意図されたものよりも高いフィールド全体にわたる治療の実施における不規則性からの影響であると考えられています。この影響はXとYのアイソセンターまでの最大距離10cmに向かって徐々に増加し、計画スポットメーターセットと照射されたスポットウエイト間で最大約3%の差異に達します。周辺スポットメーターセットが比較的高い場合、線量の対応する偏差はさらに大きくなる可能性があります。この影響はMevion Medical Systemsによって確認されています。

この問題はMevion Medical Systemsによって解決されており、Hyperscanマシンでは横方向のスポットメーターセット補正が利用できます。ユーザーは、この補正を適用するか、軸外フィールドを設定するときに特別な注意を払う必要があります。

(300)

**警告！**

**Mevion Hyperscanで使用された陽子MC線量エンジンの線量精度。** Mevion HyperscanのMonte Carlo PBS投与量の検証では、以下の場合の測定値と比較して、線量精度の要件からの偏差が示されます：

- 小さなターゲットの絶対線量

Mevion Hyperscanの線量エンジン検証では、 $3 \times 3 \times 3 \text{cm}^3$ サイズの立方体ターゲットの絶対線量がさまざまな深さで、また横方向のサイズ $4 \times 4 \text{cm}^2$ のシングルエネルギースキャンフィールドで、大きな偏差(3%以上)が示されます。エアギャップが大きな場合に、偏差が大きくなります。

- アパーチャを使用した場合のエッジフィールドでの絶対線量

Mevion Hyperscanの線量エンジン検証は、RayStationがフィールドエッジで線量を大幅に過大評価することを示しています。この差は、表面付近およびアパーチャを使用した場合に最も顕著です。

上記の偏差のうちの1つが臨床的に重要である場合、Mevion HyperscanのPBS計画を作成する際には特に注意してください。(384587)



**警告！**

許容される統計的不確かさの最大値は、既に計算された陽子の臨床モンテカル口線量には影響しません。臨床モンテカル口陽子線量の許容される統計的不確かさの最大値を変更する場合、既に計算された線量には影響しないことに注意してください。したがって、変更前に計算された線量は、再計算された場合に臨床線量をもたらさない統計的な不確実性を有しますが、臨床線量としてマークすることができます。(369534)

### 軽イオン線PBS線量計算に関する警告



**警告！**

軽イオン線PBSの無限スラブ近似の効果。ペンシルビームアルゴリズム固有のこの近似は、患者を半無限層のかたまりとして見なす個々のレイトレースにおいて横方向の不均質性を無視します。したがって、ユーザーはビーム方向に対し、横方向の顕著な不均質性を有する患者については、線量計算が正確でない場合があることに注意する必要があります。

(461)



**警告！**

炭素イオン線PBSのフィールドサイズ制限。RayStationの線量計算エンジンの検証は、 $3 \times 3 \text{ cm}^2$ から $20 \times 20 \text{ cm}^2$ の間のフィールドサイズを網羅しています。これらのフィールドサイズの制限より小さいまたは大きいフィールドサイズのフィールドを作成する場合は、特に注意してください。

(6483)



**警告！**

ヘリウムイオン線PBSのフィールドサイズ制限。RayStationの線量計算エンジンの検証は、 $3 \times 3 \text{ cm}^2$ から $20 \times 20 \text{ cm}^2$ の間のフィールドサイズを網羅しています。これらのフィールドサイズの制限より小さいまたは大きいフィールドサイズのフィールドを作成する場合は、特に注意してください。

(219201)

**警告！**

レンジシフターを用いたヘリウムイオン線PBSの絶対線量精度。RayStationのヘリウムイオン線量計算に用いられる解析的線量計算エンジンでは、エアギャップとも呼ばれる、レンジシフターと患者間の領域におけるビームの広がりモデリングに限界があります。この線量計算エンジンは、エアギャップが30cmまでの場合には正常に検証されていますが、それ以上のエアギャップの場合、特に小さな照射野や厚いレンジシフターの場合には、不一致が観察されています。したがって、30cmを超えるエアギャップを有する場合、特に注意してください。

(219202)

**警告！**

水とは実質的に異なる物質中の軽イオンPBSの線量および線量平均LET精度。RayStationの軽イオン線量計算に使用される解析的線量計算エンジンには、たとえば、骨や肺の組織など、水とは実質的に異なる物質の核相互作用の記述に既知の制限があります。ビームが水より重い物質を通過する場合、RayStationでは線量と線量平均LETが過小評価されますが、水より軽い物質の線量と線量平均LETは過大評価されます。ビームがさまざまな種類の物質を通過するほとんどの臨床例では、これらの影響は互いに打ち消されるため、偏差は小さく、通常は1%未満です。ただし、ビームがかなりの距離にわたってそのような物質を通過する場合、影響はより顕著になる可能性があります。このような場合、線量平均LET計算の精度が影響を受けます。ビームが水とは実質的に異なる物質をかなりの距離にわたって通過する場合、ユーザーは特に注意する必要があります。

(410378)

**警告！**

RBEモデルに関連する臨床運用。ユーザーは、生物学的効果比 (RBE) の予測モデルに関連する臨床運用について十分に見識があり、かつ、公知の文献に厳密に従うことが求められています。不確度に対する理解やRBE加重線量の実測が不可能であることの理解も必要です。(261621)



**警告！**

**RBE加重線量および線量平均LET計算における制限。**RBE加重線量および線量平均LET計算で使用される一次および二次粒子エネルギースペクトルは、水中での計算を利用します。ユーザーは、この制限を理解し、不均一な領域および主に水と著しく異なる物質におけるRBE加重線量および線量平均LETへの潜在的な影響に留意する必要があります。

(5133)



**警告！**

**RBE加重線量および線量平均LET計算の制限。**RBE加重線量および線量平均LETの予測は、各位置での混合放射線場に依存します。RayStationでは、シミュレーションされた一次および二次粒子エネルギースペクトルによって定量化されます。RBEを計算するために使用される生物学的モデルの固有の不確実度に加えて、粒子エネルギースペクトルの差異および不確実度が線量計算に伝播されます。

ユーザーは、RBE加重線量および線量平均LETの予測における入力粒子エネルギースペクトルに対する感度に留意する必要があります。

(2222)



**警告！**

**鋭いピークの線量平均LET計算の精度。**RayStationの軽イオンの線量平均LET計算は、幅が1ミリメートルのオーダーのピークを記述する場合、精度が制限され、RayStationは値を過小評価します。例としては、単一ブラッグピークによって生じる非常に鋭い線量平均LETがあります。このような鋭い形状をした線量平均LETを評価する場合、ユーザーは特に注意することをお勧めします。

(410376)



**警告！**

**核相互作用補正 (NIC) の限界。**NICアルゴリズムで使用される非弾性核相互作用断面積モデルは、原子番号26以下のすべての入射核および標的核に対して有効です。原子番号26を超える原子をかなりの質量割合で含む物質を通過する軽イオンビームを計画する場合は、特に注意してください。

(719383)

**警告！**

**RBE加重線量では、混合放射線場の側方依存性はありません。**ボクセル内の一次粒子およびフラグメントの分布は、水等価深度のみに依存し、照射野の中心軸までの距離には依存しません。これにより、照射野の外側、小さな照射野内、またはより大きな照射野のエッジなど、一次粒子とフラグメントの分布が混合放射線場における側方の平衡がある場所とは異なる照射野の領域で誤差が発生する可能性があります。

注意：線量平均LETの場合、フラグメントの横方向の分布は、より正確なトリクローム近似を使用して、異なる方法で記述されます。

(408315)

**警告！**

**高線量のLEMモデルにおける制限。**高フラクシオン線量に対する実験データの制限された可用性により、ローカル効果モデル(LEM)は、包括的に評価されておらず、ユーザーは、このモデルは高いフラクシオン線量では信頼性が無くなることを認識する必要があります。(261598)

**警告！**

**LEM-Iを用いた異なるLET値に対するRBEの変化。**LEM-Iは低LET値でRBEを過大評価する傾向があり、高LETでRBEを過小評価することがわかっています。炭素線のモダリティに関する臨床的な観点から、これらの傾向は、モデルによって予測されるよりもエントランスチャンネルに配置される正常組織内の実際の効果が低くなるべきであるという意味で「正しい」と解釈されています。しかし、ヘリウム線のモダリティの場合、この効果があるためLEM-Iは臨床使用に適しません。ご使用の際、この影響があることに注意する必要があります。

(458)



**警告！**

低線量近似の $s_{max}$ パラメータ。低線量近似のLEMをもとにしたRBEの計算では、高線量での指数関数型の線量-効果関係で移行部分の傾きは、 $s_{max}$ パラメータによって表されます。これは、基準放射線曲線の傾きまたはイオン放射曲線のいずれかであると考えられます。RayStationは後者の選択に従い、TRiPなどの他の装置では前者に従います。近似の差異による効果は、一般的に非常に小さく、高線量にのみ関連します。低線量近似は臨床線量の計算には使用できませんが、ご使用の際、この差異に注意する必要があります。

(221231)



**警告！**

**LEM Classicの反復回数。**LEMモデルに従ってRBE加重線量を計算する場合、LEM Classicアルゴリズムを少なくとも1000回反復して使用したうえで、RayStationで臨床線量を取得する必要があります。十分な統計的精度を得るためには1000回以上の反復が必要となる場合があります。必要な反復回数は、モダリティ、モデルパラメータ、およびフラグメントスペクトルに依存します。LEM Classic線量計算で統計的精度が十分であることは、ユーザーの責任で確認する必要があります。

(221247)



**警告！**

**LEM-Iを用いるRBEの線量パラメータ制限の追跡。**LEM-Iに従うRBE重みづけ線量は、次の追跡線量パラメータを使用してのみ検証されています：

- トラックコア半径 = 0.01  $\mu\text{m}$
- プレファクター ( $\gamma$ ) = 0.05  $\mu\text{m (MeV/u)}^{-\delta}$
- 指数( $\delta$ ) = 1.7
- Kiefer低エネルギー近似は行いません

RayStationに対する入力として、異なるパラメータを選択することは可能ですが、局所効果モデルの現時点における臨床使用境界の外側に位置することになりますので、注意深く取り扱う必要があります。

(459)



**警告！**

**LEM-Iを使用したRBEの細胞タイプパラメータの制限。**LEM-IによるRBE加重線量は、放射線感度の異なるさまざまな細胞タイプを用いて、炭素線モダリティについて検証されています。どの細胞タイプのパラメータが臨床使用に適しているかについては、公開文献に忠実に従うことが期待されます。臨床目的に使用するパラメータの選択は、安全性と臨床効果の広範な評価に基づいて行う必要があります。

(457)

**警告！**

**LEM-IVに基づくRBEの細胞タイプパラメータの制限。**LEM-IVによるRBE加重線量は、次の2組の細胞タイプパラメータを使用してヘリウム線のモダリティで検証されています：

**セット1**

- $\alpha_x = 0.10 \text{ Gy}^{-1}$
- $\beta_x = 0.050 \text{ Gy}^{-2}$
- $D_t = 8.0 \text{ Gy}$
- $r_n = 5.0 \mu\text{m}$

**セット2**

- $\alpha_x = 0.50 \text{ Gy}^{-1}$
- $\beta_x = 0.050 \text{ Gy}^{-2}$
- $D_t = 14 \text{ Gy}$
- $r_n = 5.0 \mu\text{m}$

これらのパラメータは臨床現場で使用されたことがなく、臨床使用の目的で適用する前に安全性と臨床的な有効性を全面的に評価する必要があります。

また、細胞タイプパラメータの別のセットを使用する場合にも、特に注意する必要があります。

(219180)



**警告！**

**MKMを使用したRBEの線量計算パラメータの制限。** MKMによるRBE加重線量は、次の線量計算パラメータを使用して、炭素イオン線のモダリティについてのみ検証されています：

- 臨床尺度係数 = 2.41
- 参照放射線  $\alpha_r = 0.764 \text{ Gy}^{-1}$
- 参照放射線  $\beta_r = 0.0615 \text{ Gy}^{-2}$

炭素イオンの線モダリティ以外のモダリティに計画を使用する場合は、特別な注意が必要です。

異なるパラメータを選択し、RayStationに入力することは可能ですが、実施した検証範囲外のため、特に注意深く取り扱う必要があります。

(66531)



**警告！**

**MKMを使用したRBEの細胞タイプパラメータの制限。** MKMを使用したRBE加重線量は、炭素イオン線のモダリティの計画に、放射線感受性を固定した、単一細胞タイプに対してのみ検証されています。次の細胞タイプパラメータが適用されます (例：HSG)：

- $\alpha_0 = 0.1720 \text{ Gy}^{-1}$
- $\beta = 0.0615 \text{ Gy}^{-2}$
- $r_d = 0.32 \mu\text{m}$
- $r_n = 3.9 \mu\text{m}$

炭素イオンの線モダリティ以外のモダリティに計画を使用する場合は、特別な注意が必要です。

他の細胞タイプパラメータをRayStationのモデルにインポートできますが、安全性と臨床的な有効性を全面的に評価していない場合は、臨床目的で使用しないでください。

(66530)

**警告！**

**ユーザー定義のRBEモデル。**RBE組織タイプのパラメータとデータテーブルをユーザー定義のRBEモデルにインポートする場合、データの有効性と臨床への適用可否の確認は、RBEモデルのコミッショニングをする前にユーザーの責任で実施する必要があります。RayStationでは、インポートしたデータは検証しません。(262079)

**警告！**

**異なるRBEモデルで計算されたRBE加重線量の比較。**RayStationは、RBE計算の様々な手法をサポートしています。いずれの手法でもRBE加重線量(単位Gy(RBE))を提示しますが、線量は絶対値で直接比較できないことに注意することが重要であり、異なるRBEモデルを使用した結果の比較は非常に慎重に行う必要があります。(67927)

### BNCT線量計算の警告

**警告！**

**RBEモデル標準BNCT。**ユーザーは、RBEモデルがコミッショニングされる前に、組織タイプに使用されるパラメータの有効性と臨床的適用性を保証する全責任を負います。(611936)

**警告！**

**ホウ素濃度。**線量は、RBEモデルで定義された血中ホウ素濃度および計画された血中ホウ素濃度に対する細胞タイプに応じたホウ素分布に基づいて計算されます。ユーザーは、ホウ素濃度が計画で使用されたものと比較して患者において有意に異なる場合、患者に照射される線量が計算された線量から著しく逸脱することを認識しなければなりません。(611940)

### 3.1.8 患者モデリングに関する警告



**警告！**

**ROI自動作成と修正。**ROI自動作成と修正の結果を必ず検証してください。身体部位、患者の体位、画像モダリティなどの特徴的なモデル特性に基づいて患者に適切な臓器モデルを選択する際には、特に注意が必要です。これは、モデルベースのセグメンテーション、アトラスベースのセグメンテーション、およびディープラーニングセグメンテーションを含むすべての自動セグメンテーション方法に適用されます。

ディープラーニングモデルについては、モデルのデータシートに重要な制限事項や使用情報が記載されているため、臨床応用前に再確認する必要があります。

RayStationは、臓器の自動セグメンテーションを使用して病変を識別することはできないことに注意してください。

(9662)



**警告！**

**自動画像レジストレーション。**自動画像レジストレーション結果を常に検証してください。(360374)



**警告！**

**治療位置アライメント用にインポートしたPOIの修正。**'CBCT treatment position alignment'実施前に'Acquisition isocenter'、'Initial match isocenter'タイプで治療位置アライメント用にインポートしたPOIを修正すると、アライメントに誤りが生じます。(360378)

**警告！**

画像セットのスライス間隔および輪郭の外挿。RayStationでは、輪郭からのROIの3D再構成は、最初と最後の輪郭が半分のスライス距離だけ伸びると仮定しています。したがって、ROIの最初と最後の輪郭は、最も外側に描かれた輪郭から半スライスの距離だけ外挿されます。この外挿に対する制限はありませんが、常にスライス距離の半分であることに注意してください。約2~3mmのスライス距離を持つ典型的な画像セットの場合、これは、RayStationが、1~1.5mmの外挿を行うことを意味します。しかし、幅広いスライス間隔を持つ画像セットの場合、この外挿は予期せぬ挙動につながる可能性があります。したがって、常に3mm以下のスライス間隔で再構築された計画CTを使用することが強く推奨されます。(125440)

**警告！**

**ROI の中間輪郭線の欠如。**ROI の中間輪郭線がない時は、差は自動的に補完されません。

ROI形状最外輪郭間で輪郭が欠落している画像スライスがあった場合、自動補間では実施されません。RayStationで作成された輪郭と同様にインポートした輪郭にも当てはまりません。(360375)

**警告！**

**画像セットの外側に拡張するROI形状。**画像セットの上下を外側に拡張するROIに輪郭操作を実行すると(手動の描画、輪郭の簡素化など)、当該ROIは画像セットの上下スライスによりカットされます。(240137)

**警告！**

**デフォーダブル・レジストレーションの確認。**線量の変形に使われる前に、常にデフォーダブル・レジストレーションを確認します：

- 統合画面でのレジストレーションの評価。
- 「Deformed grid」画面での変形されたグリッドの評価
- 参照と対象画像セットの間にマッピングされたストラクチャーの評価

これは、線量追跡および適応計画の最適化中に変形線量をバックグラウンド線量として使用する場合に特に重要です。生体物理学デフォーダブル・レジストレーションは可逆性が保証されないため、別途追加評価する必要があります。ということに注意してください。(360376)



**警告！**

マップされたストラクチャーの正確性を確認してください。マップされたストラクチャーを治療計画、評価目的で使用する前にデフォーダブル・レジストレーション機能を使用して画像セット間でマップされたストラクチャーの正確性の確認を必ず実施してください。生体力学デフォーダブル・レジストレーションは可逆性が保証されないため、特に徹底した評価を行う必要があります。(360379)



**警告！**

新しい原子組成で共通物質を作成します。質量密度と原子組成の組み合わせに関して、物理的に合理的でない物質を定義することもできます。元素番号と含有比の順序に注意して、両方が同じ順序になるようにしてください。RayStationの線量計算エンジンは、人体に見られるものと同様の物質に対して最適化されています。それ以外の物質を使用すると、線量精度が低下する可能性があります。

(274572)

### 3.1.9 治療計画に関する警告



**警告！**

衝突回避：常に患者の位置、およびガントリー角度とカウチ角度（カウチ回転がリング回転に置き換わるマシンの場合はリングの角度）を検証してください。衝突による患者の怪我や機器の損傷を避けるため、すべてのビームについて患者 / マシンセットアップを手動で検証する必要があります。現在の患者 / マシンセットアップで衝突しないかを確認をする際にルームビューを使用しないでください。TomoTherapy治療の場合は、警告254787（TomoHelicalおよびTomoDirectの衝突回避）も参照してください。

(3310)

**警告！**

正しい治療ポジションを選択します。治療計画を作成するときには、患者にとって正しい治療ポジション(頭部先頭/脚部先頭)が選択されていることを確認します。選択した治療ポジションは、ビームをどのように患者に向けるかに影響を与えます。間違った仕様は患者の治療ミスにつながる可能性があります。

治療ポジションは、CTデータにおける患者位置(患者スキャン位置)とは異なることに注意してください。患者がスキャン中にいた位置とは異なる位置で治療する場合のみ、このオプションを使用してください。(508900)

**警告！**

**VMAT、コンフォーマルアーク、スタティックアークのコリメータ角度。** 累積線量の漏洩につながる可能性があるため、コリメータ角度 $0^{\circ}$ 、 $90^{\circ}$ 、 $180^{\circ}$  および $270^{\circ}$ は、可能であればアークビームを回避すべきです。可能であれば、コリメータ角度を上記の角度から少なくとも $10^{\circ}$ ずらす必要があります。リーフ間透過による累積線量の漏洩は、臨床線量計算で再現されません。臨床判断をする際には注意してください。閉じたリーフペアは、標的投影の中央に位置する可能性があり、これらのコリメータ角度では、標的の中央部への漏洩を蓄積する可能性があります。

(3305)

**警告！**

**小さなストラクチャーの線量計算** 小さなストラクチャーを使用する場合、それらは離散化効果によって著しく影響を受ける可能性があることに注意することが重要です。したがって、再構成が必要な最小のストラクチャーに基づいて線量グリッドの解像度を選択することが重要です。患者の視点で視覚化するためにストラクチャーが再構成される際、ストラクチャーを正確に表現するために、ストラクチャー特有の高解像度グリッドが使用されます。しかし、計画の最適化、線量計算および線量統計のために、ストラクチャーは線量グリッド上に再構築されます。線量グリッドボックスが大きすぎる場合、再構成はストラクチャーを不正確に表現する可能性があります。さらに、可視化されたストラクチャーと線量計算に実際に使用されるものとの間に相違があります。したがって、1つの線量グリッドボックスのサイズが、再構成される最小のストラクチャーのサイズの半分を超えないような線量グリッドの解像度を使用することを強く推奨します。

(254767)



**警告！**

物質の表示。物質ビューには、CT値と物質オーバーライドの結合したボクセル密度が表示されます。この密度計算には、体輪郭ROI内の物質オーバーライドROIと、サポートおよび固定具タイプのROIが含まれます。ポーラスタイプのROIはビューに含まれないことに注意してください。ポーラスROIを除き、表示される密度値は線量計算に使用されるボクセル密度です。

阻止能比 (SPR) が陽子線および軽イオン線量計算の入力として使用される場合、物質ビューには代わりに、線量計算に使用される複合ボクセルSPR値が表示されます。

ユーザーは、線量計算の入力が正しいことを確認するために、物質の密度分布 (密度分布またはSPR分布) を注意深く確認することをお勧めします。

BNCT法では、線量計算は外部の線量計算エンジンによって実行され、物質の取り扱いが異なるため、このビューに示されているような密度分布は適用されないことに注意してください。したがって物質の表示はBNCTでは利用できません。

2638



**警告！**

カウチのピッチとロールは患者形状に影響します。カウチのピッチまたはロールを使用して画像取得を計画または実行する場合、画像内の患者の回転が治療計画の患者の回転と一致するという検証がRayStationにないことに注意してください。

(68044)

### 3.1.10 陽子線および軽イオン線計画に関連する警告

#### 陽子線計画全般の警告



**警告！**

ユーザーは、イオンブロック/MLC/補償器具のDICOMデータがアイソセンターから物理面に正しく変換されていることを確認する必要があります。ユーザーは、VSAD用のタグ、アイソセンターとトレーの間の距離、DICOMでエクスポートされたアイソセンターのプロパティーに基づいて、受信側システムが同じ変換を使用して物理ブロック/MLC/補償器具をRayStationとして達成することを確認する必要があります。これは、装置が回転コリメータ (スナウト) を支持する場合、いくつかのコリメータ角に対して検証する必要があります。(508837)



**警告！**

定数係数モデルは、RBEの変動を無視します。定数係数RBEモデルは、対応するRBE線量を得るために、定数係数を持つ物理的線量のみをスケールリングします。線形エネルギー伝達 (LET) などのビームの物理的特性によるRBEの変動、または細胞タイプなどの患者解剖学によるRBEの変動は無視されます。特に、範囲終了時のRBEの増加は無視されます。ユーザーはこれらの制限事項に注意する必要があります。(612056)

**PBS陽子線および軽イオン線計画に関する警告****警告！**

固定スナウトに対するエアギャップ値。ユーザーが非アイソセンター治療を計画する場合、固定スナウトに対するエアギャップ値を設定または変更する必要があります。固定スナウトの場合、患者ポジションをビームセンターラインに沿って調整し、所望のエアギャップを達成します。(125586)

**警告！**

イオン照射システムのビームズアイビュー (BEV)。BEV内の物理面からアイソセンタ面へのオブジェクトの投影は、単一SADによるスケールリングとして実行されます。これは、XとYが異なるSADを有するイオン装置の場合、スナウトに取り付けられた物体とアイソセンタ平面から離れたROIのアイソセンタ投影が正しくないように見える可能性があることを意味します。視覚化誤差は、アイソセンタ平面からの物体距離と共に増加します。しかし、BEV内のブロックアパーチャー輪郭の投影は、この影響を補償され、正しく視覚化されます。アイソセンタに近いROI輪郭に対する影響は無視できませんが、非アイソセントリックな治療ではその影響に注意してください。これは視覚化の制限であり、線量計算には影響しません。(136852)

**警告！**

最適化後にLET<sub>d</sub>分布を評価してください。最適化の際にLET関数を使用した場合は、線量とLET<sub>d</sub>の両方に関して慎重に計画を評価する必要があります。線量とLET<sub>d</sub>関数を組み合わせると、最適化目標が矛盾する可能性があり、LET<sub>d</sub>は線量とともに評価した場合のみ生物学的効果の予測因子となります。

(722444)

## 場合別のPBS陽子線計画の警告



### 警告！

住友重機械工業社製装置のラインスキャンングOARレンジマージン。住友重機械工業社製装置のラインスキャンングでリスク臓器（OAR）のレンジマージン機能を使用する場合、選択した回避ROIの内部にラインセグメントが配置される可能性があることを認識する必要があります。これは、標的体積の異なる部分が、スキャン方向で選択したROIの反対側に存在する場合に発生します。別のスキャン方向を選択すると、問題を軽減できます。

(144761)



### 警告！

**PBSアーク計画の評価**PBSアーク計画の品質とロバスト性は、変換済PBS計画で評価する必要があります。

(711947)



### 警告！

**カウチ境界を通過するPBSアークセクターの回避。**PBSアーク治療技術を使用して計画をする場合、カウチ境界を横切るアークはセットアップエラーの影響を非常に受けやすいということを認識しておく必要があります。異なるビームに含まれるセクターにアークを分割することで、そのようなセットアップを回避することをお勧めします。

(723432)

**警告！**

**PBSアーク計画の口バスト性。**PBSアーク計画ではスポットが複数の方向から照射されるため、口バスト性はIMPTよりも困難になります。セットアップのずれ、レンジの誤差、または患者の解剖学的ストラクチャーの変化は、異なる方向のスポットにそれぞれ異なる影響を与えるため、適切な対策を講じない限り、スポットからの統合線量分布は著しく悪化する可能性があります。このような問題を軽減するために、常に口バスト最適化を採用し、結果として得られた治療計画の口バスト性評価を行うことをお勧めします。

治療過程における解剖学的変化は、口バスト最適化では必ずしも考慮されるとは限らないことに注意する必要があります。PBSアーク計画はより感度が高いため、フラクシオン間で解剖学的ストラクチャーが変化した場合は、常にPBSアーク計画のフラクシオン間口バスト性を評価することをお勧めします。

(723485)

**US/SS/DS/Wobbling陽子線計画の警告****警告！**

常にProton Beam Design (陽子ビーム設計) モジュールで作成された補償器具が製造可能であることを検証します。RayStationにおいて、すべての補償器具の製造上の制約を定義することはできません。RayStationにおいて、明示的に処理されないため、補償器具が掘削の深さの任意の制限に関連して製造することができることを確認することは、ユーザーの責任です。しかし、任意の最大掘削深さは、ビームを追加または編集する際に定義される最小と最大の補償器具厚さの制限によって暗黙的に説明することができます。(508893)

**3.1.11 TomoHelicalおよびTomoDirect計画に関する警告****警告！**

**TomoHelicalおよびTomoDirectの衝突回避。**アイソセンターを調整した後、患者がガントリポアの診察台に快適にフィットするようにしてください。2Dおよび3Dビューには、衝突が発生しないことを確認するために使用できる装置特有のFOVおよびポア視覚化が含まれています。衝突回避を確認するためにルームビューを使用しないでください。(254787)



**警告！**

**カウチを透過するTomoDirect治療。**TomoTherapyのカウチは固定された下部パレットと可動式の上部パレットで構成されています。照射中の上部パレットの位置は、横方向に患者設定の調整をすることで、計画位置とは異なる場合があります。これにより、上部パレットの端を通して入射するビーム、または端近くに入射するビームの線量に影響を与える可能性があります。日常的なガントリール補正によっても、カウチを透過するビームのパスを変更することができます。上部パレットの端または端近くに入射するビームからの線量が大半となるようなTomoDirect計画を作成しないようにしてください。

(5062)



**警告！**

**iDMSごとの単一患者データベース。**iDMSは、一貫性エラーを避けるために、1つの患者DBからのデータのみを受信するものとします。患者DBの患者ロックは、同じ患者が2つのRayStationインスタンスから同時にiDMSにエクスポートされないことを保証します。

(261846)



**警告！**

**TomoHelical計画のモーション・シンクロナイゼーション。**TomoHelical計画でモーション・シンクロナイゼーションをする場合、3つのイメージング角度(0、90、270度)が開始点として作成されます。手動で角度を編集および評価し、選択したターゲットのイメージングに適していることを確認する必要があります。

承認またはエクスポート時に、角度が制約に違反していないことを確認する検証が幾つも行われます。たとえば、すべての角度は少なくとも30度で区切る必要があります。ただし、角度がターゲットの追跡に適しているかの検証は行われません。

(143545)

**警告！**

**Synchrony**搭載のTomoHelicalを使用する場合は、ROI/POI名に「Fiducial」を使用しないでください。リアルタイム追跡およびモーションマネジメントのサポートを使用するTomoHelical計画では、ROI/POI名に「Fiducial」を使用しないでください。治療実施システムは、この命名規則によって追跡する基準を識別します。ROI/POI名に「Fiducial」という名前を使用すると、ROI/POI名が重複するだけでなく、間違ったROI/POIが追跡対象として設定され、治療実施側で問題が発生する可能性があります。基準の使用法が正しくないと、マシン上で計画を実施できなくなります。

(282912)

### 3.1.12 CyberKnife治療計画に関する警告

**警告！**

作成された1ビューマージンROIは、選択した追跡手法やソースROIに依存しません。1ビューマージンROIが作成された後、ビームセットの動体同期技術やソースROIに依存することはありません。技術が変更されたり、ソースROIが更新されたりした場合は、マージンROIを再作成してください。

(341543)

### 3.1.13 BNCT治療計画に関する警告

**警告！**

衝突回避BNCT。患者の怪我や機器の損傷を引き起こす衝突を避けるために、すべてのビームについて患者 / マシンセットアップを手動で検証する必要があります。コリメータが患者と重ならないようにするための確認はRayStationでは行われません。(611925)



**警告！**

**BNCT物質の取り扱い。**BNCT線量計算では、各線量グリッドボクセルに対して厳密に1つのROIが割り当てられ、そこから対応する物質と細胞タイプの情報が取得され、外部線量計算エンジンによって使用されます。最大の相対体積を持つROIがボクセル全体に割り当てられます。そのため、線量グリッドのボクセルのサイズと比較して小さいROIまたはROIの一部は、線量計算に含まれないことがあります。線量グリッドのボクセルサイズを適宜選択するように注意する必要があります。

患者表面上のボクセルは、たとえROIがボクセルのごく一部しかカバーしていなくても、そのボクセルで最大のカバー率を持つROIが割り当てられることに注意してください。その結果、線量計算における患者表面の解釈が画像データよりも大きくなる可能性があります。BNCT線量計算では、この制限に注意する必要があります。

(724224)

### 3.1.14 小線源治療計画に関する警告



**警告！**

**臨床使用前のアプリケーション設定プロパティの検証。**アプリケーション設定用に定義されたパラメータが、臨床使用前に対応するアプリケーションを正しく表していることを検証することは、ユーザーの責任です。特に、線源停留点の正しい位置を検証する必要があります。

(283879)



**警告！**

**アフターローダーの制限。**RayPhysicsでアフターローダーに指定された制限は、実際のアフターローダーの制限内で指定する必要があります。特に、RayPhysicsで指定する線源停留時間制限は、現在の線源の基準空気カーマ率時間に対応している必要があります。基準空気カーマ率と治療実施時における実際の空気カーマ率の差を補正するために滞留時間が再スケリングされた後でもアフターローダーの実際の制限が満たされるように、RayPhysicsで指定された制限を設定する必要があります。

(283881)

**警告！**

光源の数。小線源治療ビームセットの場合、定義できる光源は1つだけです。

(283883)

**警告！**

小線源治療の線源停留点の位置決め。患者内の線量分布の正確さは、チャンネルと線源停留点の位置決めの精度に大きく依存します。チャンネルが各患者に対して正しく配置されていること、およびチャンネル内の線源停留点の表示が正しいことを検証することは、ユーザーの責任です。

(283361)

**警告！**

小線源治療の報告された線量。RayStationのすべての線量値は、小線源治療の物理吸収線量として報告されます。吸収線量に加えて、生物学的に重み付けされたEQD2線量を使用して、小線源治療の治療計画の臨床評価を行うことが推奨されます。現在、グラフィカルユーザーインターフェイスにEQD2線量を直接表示することはできません。報告された線量値をEQD2線量に変換するのはユーザーの責任となります。

(284048)

**警告！**

小線源治療と外部照射線量の合計。小線源治療の治療計画は、通常、外部照射放射線治療計画よりも大幅に高いフラクシオン線量を保持します。フラクシオン線量処方に大幅な違いがある場合、放射線生物学的影響を考慮せずに線量を直接合計すべきではありません (BEDやEQD2などの概念を使用)。

(283362)



**警告！**

**EQD2形式の制限。**RayStationで実施された2Gyフラクシオンの等価線量 (EQD2) は、標準の直線-二次曲線 (LQ) モデルに基づきます。これは以下を意味し、ユーザーは注意する必要があります。

- モデルは、フラクシオン間の完全な修復を想定し、腫瘍細胞の再増殖を無視します。したがって、フラクシオン間の完全な修復が達成されない場合、生物学的効果は適切にモデル化されません。さらに、例えば治療の中断または腫瘍の急速な増殖のために腫瘍細胞の再増殖が重要になる場合、EQD2線量は完全には正しくありません。
- LQモデルの不確定度は、フラクシオンあたり処方線量が低い場合 (1 Gy未満) や高い場合 (8 Gy) で大きくなります。したがって、EQD2線量は、そのような線量レベルでは信頼性が低くなります。
- EQD2の線量は、評価で使用される $\alpha/\beta$ 値に強く依存します。ユーザーは、評価における $\alpha/\beta$ 値のレンジを考慮し、特に正常な組織耐性が損なわれる可能性がある場合には、EQD2の最悪のシナリオを調査することをお勧めします。
- EQD2の線量は物理線量に直線的に依存しません。つまり、物理線量をEQD2に変換するとコールドスポットとホットスポットが強化され、EQD2の分布の勾配は物理線量の分布よりも高くなります。したがって、EQD2を単一ポイントでのみ評価するのではなく、体積全体の差異を説明するために複数ポイントの評価を使用することをお勧めします。さらに、EQD2評価がDVHの体積に基づいている場合は、複数の臨床目標を使用することをお勧めします。たとえば、EQD2 (D90) の臨床目標は、総ROI体積の90%以外の累積体積の臨床目標 (Clinical Goals) で補完できます。計画評価のEQD2計算から得られる完全なEQD2分布において、体積効果をさらに分析できます。

(406776)



**警告！**

**EQD2分布の解釈。**EQD2分布は、対応する物理線量分布とはいくつかの点で異なり、EQD2線量分布を解釈するには特に注意が必要です。

- EQD2分布を評価する場合、物理線量の評価基準を直接使用することはできません。物理線量基準は、常に最初にEQD2ドメインに変換する必要があります。これは、腫瘍に対して1フラクシオンあたり2Gyで処方される治療にも不可欠です。腫瘍の処方線量が物理線量とEQD2の両方で1フラクシオンあたり2Gyであっても、腫瘍内のコールドスポットとホットスポットはEQD2ドメインで強化されます。さらに重要なことに、正常な組織耐性は、2Gy分割治療でも、物理線量とEQD2分布の間で大幅に異なる可能性があります。
- 計画評価で計算されたEQD2分布の場合、隣接または重複するROIに異なる $\alpha/\beta$ 値を割り当てることができ、EQD2分布は、異なる $\alpha/\beta$ 値を持つROI間の境界を越えて不連続になります。重複するROIの場合、EQD2計算でのROI間の優先順位によって、複数のROIに属するボクセルで使用される $\alpha/\beta$ 値が決まります。その結果、ROIに指定された $\alpha/\beta$ 値はROIの一部でのみ使用できます。
- 特定の $\alpha/\beta$ 値を使用してEQD2ドメインの臨床目標を評価するには、EQD2分布から直接臨床目標を抽出するのではなく、最初に物理線量の臨床目標を抽出してから、選択した $\alpha/\beta$ 値を使用してEQD2に変換することをお勧めします。EQD2メトリックのレポートは小線源治療で一般のであり、RayStationは小線源治療モジュールでEQD2臨床目標 (Clinical Goals) をサポートし、推奨される変換を自動的に実行します。

(408774)

**警告！**

**インポートされたアプリケーションモデルのストラクチャーの見直し。**アプリケーションモデルからインポートされたチャンネル候補は識別されません。同様に、インポートされたROIとPOIは承認されません。その結果、アプリケーションモデルストラクチャーの形状と(相対)位置は、利用可能なツールを使用して変更できます。ユーザーは、ストラクチャーセットを承認する前に、インポートされたアプリケーションモデルのすべての部分を注意深く確認し、すべてのROI、POI、小線源チャンネルが意図された(相対)位置にあり、正しい形状を持っていることを確認する責任があります。

(726082)



#### 警告！

アプリケーションモデルの回転と移動は、利用可能なすべてのストラクチャーに影響します。アプリケーションモデルを回転および移動するツールは、ストラクチャーがアプリケーションモデルからインポートされたかどうかに関わらず、ストラクチャーセットで定義された特定のタイプのすべてのストラクチャーを回転 / 移動することに注意してください。最も重要なことは、これには計画で特定されていないすべてのチャンネル候補が含まれるということです。影響を受ける他のストラクチャータイプは、タイプ *Control* (コントロール) のPOIと、タイプ *Brachy channel* (小線源チャンネル)、*Brachy accessory* (小線源アクセサリ)、*Brachy channel shield* (小線源チャンネルシールド)、*Brachy source applicator* (小線源ソースアプリケーションター) のROIです。

(726083)



#### 警告！

**Structure definition**モジュール内での回転と移動。Structure definition (ストラクチャー定義) モジュールには、似て非なる *Rotate* (回転) と *Translate* (移動) という2Dと3D編集ツールがあります。RSL-D-RS-2023B-USM, *RayStation 2023B User Manual*のROI修正ツールのセクションで説明したように、これらのツールは選択したROIを回転 / 移動させるのみです。ツールは、チャンネル候補を移動したり、POIを制御したりはしません。

(726262)

### 3.1.15 ロバスト最適化に関する警告



#### 警告！

ロバスト最適化後に線量を評価します。ロバスト最適化実行後、実行中にすべての関連する不確実度に関して計画がロバストであることを確認するためにロバスト評価、計画評価、またはRayStationのスクリプト機能を使用して線量を評価し、計画が適切であることを確認することを強くお勧めします。

(10775)

**警告！**

異なるタイプのロバスト性が計画最適化にどのような影響を与えるかに注意してください。異なるロバスト性のタイプ（システマティック、フラクション間、フラクション内）は、基礎となる不確定度の異なる仮定に依存しており、異なるタイプの計画になります。ユーザーは、ロバスト性の設定の影響を認識し、ロバストに設定されている不確定度のタイプに関して計画を評価する必要があります。

Robust evaluation（ロバスト評価）モジュールの統合ロバスト性評価ツールは、全てのビームとアイソセンターに対して同じ不確定度を持つ系統的な不確定度のみを考慮することに注意してください。独立したビーム、独立したアイソセンター、フラクション間またはフラクション内の不確定度でロバストに最適化された計画の場合、ユーザーは他の手段、例えばPlan evaluation（計画評価）モジュールの評価線量の組み合わせによってロバスト性を評価する必要があります。

(283855)

**警告！**

競合するロバスト最適化機能。異なるシナリオのため、重複していないROIに適用した場合、ロバスト最適化機能(例えば、OARへの標的および最大線量関数に対するロバスト最小線量関数)が競合する可能性があります。これは過剰または過少線量につながる可能性があります。(115551)

**警告！**

ロバスト最適化関数は、非ロバスト最適化関数と競合する可能性があります。ロバストな制約は、例えば、Multi Criteria Optimizationモジュール内で提供可能な計画の作成中に模擬線量関数と矛盾することがあります。最適化により、ロバストな機能よりも非ロバストな機能に高い優先順位がつけられ、ロバスト性が低下する可能性があります。(370077)

**警告！**

フォールバック計画では、線量最適化模擬中に堅牢性は考慮されません。元の計画が、ロバスト最適化機能を使用して最適化され、フォールバック計画が作成されている場合、フォールバック計画は、堅牢性を考慮せず、元の計画の線量を模倣しようとします。(115556)



**警告！**

口バスト最適化後にLET<sub>d</sub>分布を評価してください。LET関数を用いて口バスト最適化を行った後、RayStationのPlan evaluation (計画評価) またはスクリプティング機能を用いてLET<sub>d</sub>分布を評価し、照射中のすべての関連する不確度度に関して計画が口バストであることを検証することを強くお勧めします。

(722447)

### 3.1.16 線量評価についての警告



**警告！**

内挿された線量値は患者画面で見ることができます。内挿された線量値は既定では患者画面で見ることができません。特定の治療計画状況に適切な線量グリッド解像度が使われていることを確認します。

(3236)



**警告！**

総線量の表示。これは、患者ビュー、DVHグラフ、線量統計および臨床目標リストに表示されるすべての計画されたフラクションの合計線量です。

例外は、線量が1つのフラクションについて表示されるQAモジュールと、ユーザーが表示された線量の異なるスケールを選択できるDose Tracking (線量追跡) モジュールです。

(3233)

**警告！**

承認されたシステム確認。承認前の次の確認は計画線量に対してのみ実行されることに注意してください:

- ビームエントリー検証。
- ボーラスROI形状が存在すること。
- サポートROI形状が存在すること。
- 固定具ROI形状が存在すること。
- 線量グリッド解像度はすべての方向で5 mm より小さいこと。

評価線量については、これらの確認を実施する責任がユーザーにあります。

体輪郭ROI、サポートROI、固定具ROIおよびボーラスROIを囲む計画線量グリッドを有することが、関連するすべての領域が追加データセットの線量計算に含まれていることを保証するものではないことに注意してください。(508962)

**警告！**

概算(approximated)線量は、中間治療計画ステップのために意図されています。概算線量は、「Clinical (臨床)」として表示される線量に比べて精度が低いので、臨床意思決定に使用しないでください。概算線量を持つ計画を承認したり、エクスポートしたりすることはできません。

(9405)

**警告！**

RayCareの照射時刻は、RayStationの線量追跡治療コースに反映されません。したがって、Dose tracking (線量追跡) ワークスペースで評価された生物学的臨床目標の再増殖および修復ファクターは、照射時刻の変化を考慮しません。

(142227)

### 3.1.17 生物学的最適化と評価に関する警告



**警告！**

生物学的機能を使用するときは、必ず線量分布を評価します。生物学的機能は、計画を作成し評価するためのツールとして使用できますが、結果として得られる線量分布は必ず評価する必要があります。(508965)



**警告！**

生物学的モデル。生物学的モデルを使用する際は、臨床で使用する前にモデルパラメータの選択を慎重に調べます。(508966)



**警告！**

生物学的モデルパラメータ。生物学的モデルパラメータは、ROIを作成するときに正しい参照ポリウームの輪郭が描かれた場合だけに有効になります。(508967)



**警告！**

出荷時設定の生物学的モデル。出荷時設定の生物学的モデルパラメータのデータベースは、発表された光子に関する臨床および臨床前研究から取得しています。これは科学の発展分野であり、より最新の研究において、より臨床使用に適した他の生物学的モデルパラメータの証拠が提供されている場合があります。

ユーザーは、常に、この分野および臨床特有の治療技術における最新の生物学的モデルパラメータの使用法の文献と基礎を再確認するものとします。(508968)



**警告！**

陽子の生物学的評価と最適化。RayStationでの評価と最適化に使用される生物学的モデルは、光子の研究に基づいています。陽子の生物学的評価と最適化を行う場合は、光子等価線量を使用する必要があるため、マシンモデルは絶対線量測定にRBE係数を含めるか、RBEモデルと一緒に使用する必要があります。(508969)

### 3.1.18 自動化計画に関する警告

**警告！**

計画生成プロトコル。すべてのユーザーが、計画生成プロトコルを編集することができることに注意してください。これらの変更は、施設における他のすべてのユーザーに影響します。(508799)

**警告！**

フォールバック計画。すべてのユーザーが、フォールバック計画の種類とプロトコルを編集できることに注意してください。これらの変更は、施設における他のすべてのユーザーに影響します。

(4022)

**警告！**

陽子に対するフォールバック計画。陽子計画から作成される光子フォールバック計画は、陽子ビームモデルにRBEスケーリングファクターを含める、またはRBEモデルと一緒に使用し、光子および陽子計画からの線量を同等にする必要があります。(252951)

**警告！**

自動乳房計画。CTスキャンの前に、患者は放射線不透過マーカーとワイヤーの正確なセットアップで準備されなければならないことに注意してください。マーカーの配置と体輪郭ROI形状が正しいことが重要です。計画自動生成プロセスを続行する前に、これらを慎重に再確認する必要があります。標的ROIおよびOAR ROIは、マーカーに基づいて生成されます。また、結果ROIは画像品質および患者の解剖学的構造に依存していません。常に、ROI自動生成の結果を確認してください。(117531, 117732)



**警告！**

自動乳房計画。Automatic Breast Planning(自動乳房計画)モジュールは、接線乳房または胸壁治療計画用にもみ使用するよう設計されています。これは、自動化された接線方向計画の生成中に生じるコリメータ角度の最適化のため、隣接する鎖骨上領域と組み合わせて使用することはできません。これにより、乳房/胸壁と鎖骨上接合部に過剰または過小領域が生じることがあります。鎖骨上領域を作成する必要がある場合は、臨床運用に従って別の治療法を使用して計画を立てることをお勧めします。(253959)



**警告！**

自動化された胸部計画に対する治療設定。高度な設定は、治療設定のSite ( サイト ) およびMode ( モード ) を選択した後で、編集できることに注意してください。このように、高度な設定が、Site ( サイト ) およびMode ( モード ) ボタンの現在のステータスに影響を与えることはありません。(117649)



**警告！**

自動計画。自動ツールを使用する場合は、計画作成に関わるユーザー関与が少ないため、計画承認ワークスペースで計画の品質を手動で確認する必要があります。(117826)



### 3.1.19 ビームコミッションに関する警告

#### 一般的なビームコミッショニング



#### 警告！

ビームモデルの品質は、ビームデータに依存します。ビームモデルの品質は、ビームデータの品質および範囲(例えば、線量曲線、出力およびウエッジファクター、絶対校正、ファントムサイズ、および曲線フィールド設定に影響を与えるコリメータ設定など)に大きく依存します。入力される測定条件は、測定技術と一致する必要があります。測定されるフィールドサイズは、ビームモデルの将来のアプリケーションのフィールドサイズをカバーする必要があります。

測定された曲線および出力係数などの入力データは、コミッショニングされる照射システムに一貫して対応している必要があります。そうでなければ、生成されたビームモデルは、適切な線量を計算することができません。

詳細情報については、*RSL-D-RS-2023B-BCDS, RayStation 2023B Beam Commissioning Data Specification*をご参照ください。

(3188)



#### 警告！

マシン制約。RayPhysicsで定義されたマシン制約が治療装置およびR&Vシステムの挙動を反映していない場合、計画は照射時に停止されるか、または、RayStationの外部で調整され、承認された線量と異なる線量が照射される場合があります。テンプレートからマシンモデルを作成するときは、すべてのマシン制約パラメータが、お使いの特定の治療装置に適合していることを確認してください。

RayStationが、RayPhysicsで特定するすべてのマシンの制約を順守していても、すべての計画が照射可能であるという保証はありません。RayStationの外部で、適切な評価なく、線量に重大な影響を及ぼすような方法で計画が変更されていないことを確認してください。

(3185)



#### 警告！

ビームモデルパラメーター。線量計算の精度は、ビームコミッショニング中に確立されるビームモデルパラメーターに大きく依存します。マシンがコミッショニングされる前に、すべてのビームモデルパラメーターは慎重に適切な訓練を受けた者によって再確認されなければなりません。

(9377)



**警告！**

インポート後に必ず測定結果を再確認します。インポート後は必ず測定結果を再確認し、測定状況が一致していることを再確認します。ビームモデル品質は、インポートしたデータの正しさに決定的に依存します。

(9373)

### C-arm、TomoTherapy、CyberKnifeリニアックビームのコミッショニング



**警告！**

変調ダイナミックアークマシンは、コリメータ動作、ガントリー動作および線量率に関する情報を必要とします。RayStationにおいて、選択した値とリニアック/R&Vシステムの実際の挙動の相違は、照射される線量と承認される線量の間の差異につながる可能性があります。

(3183)



**警告！**

Siemens社のバーチャルウェッジ。Siemens virtual wedgeパラメータの平均線形減衰および校正は、デフォルト値から使用するリニアックの適切な値に調整する必要があります。調整を適切に実施しない場合、計算される臨床線量にエラーが生じる可能性があります。

(3180)



**警告！**

線量分布ウェッジの向き。ウェッジプロファイルに対するウェッジ方向はインポート時のプロファイルで決まります。すべてのウェッジ角は同じ方向で測定しなければなりません。すべてのプロファイルが同じウェッジ方向を持たない場合、どのプロファイルもインポートされません。方向が決定できないプロファイルについては、同時にインポートされた他のプロファイルと同一であると推測されます。

(9371)

**警告！**

コリメータ校正。コリメータ校正（オフセット、ゲイン、曲率）は、計画位置（ビームズアイビュー、ビームリスト、レポート内に表示された、DICOM等にエクスポートされた）から線量計算で使用される有効な位置にコリメータ位置をシフトするために使用されます。単一ビームが形成する線量分布に関しては、単にペナンプラ位置のずれを起こすにとどまりますが、VMAT、SMLC、またはDMLC照射野が形成する線量分布に関しては多くのセグメントが含まれるために、線量レベル全体に大きく影響する可能性があります。ビームモデルにおいてコリメータシフトが実際に登録されていることを確認してください。原点からの距離の増加に伴い増加するゲインおよび曲率シフトには特に注意が必要です。自動モデリングコリメータ校正計算ステップの結果は、臨床使用前に確認する必要があります。

(9368)

**警告！**

大きなフィールド半径でのビームプロファイル補正および軸外軟化。ビームコミッシングモジュールを使用して、光子線のビームモデルパラメータである*Beam profile correction*（ビームプロファイル補正）および*Off-axis softening*（軸外軟化）を大半径で評価するには、フィールドの角に伸びる斜めのプロファイルをインポートする必要があります。ビームコミッシングモジュールにxプロファイルおよびyプロファイル曲線のみがインポートされる場合、*Beam profile correction*（ビームプロファイル補正）および*Off-axis softening*（軸外軟化）パラメータに自動モデリングを使用する際に、特別な注意が必要です。斜めの曲線を含まない自動モデリングを使用した後は、大半径でこれらのパラメータを手動で調整する必要があります。ビーム3Dモデリングモジュールは、マシンのコミッシング前に、コーナーを含むフィールド全体の計算線量をチェックするために使用することができます（CyberKnifeリニアックでは利用できません）。

(3438)



**警告！**

非標準フルエンスモード。非標準フルエンスモード (FFF/SRS) で光子ビーム特性をモデリングする場合、ビーム特性を追加するときに正しいフルエンスモードを選択することが不可欠です。フルエンスモードが正しく設定されていないと、LINACがビーム特性を用いた計画を誤って解釈し、不正確な照射線量につながります。

ビーム特性に標準フルエンスモードが使用されている場合、RT計画はFluence modeを「STANDARD」に設定し、Fluence mode IDはエクスポートされません。

非標準フルエンスモードが選択されている場合、RT計画はFluence modeを「NON\_STANDARD」に設定し、Fluence mode IDを選択されたフルエンスモード ( FFF / SRS ) に設定します。

(9365)



**警告！**

線量計算、光子ビームエネルギーおよび公称光子ビームエネルギー。  
RayStation光子計算エンジンは、内部的にBJR #11(British Journal of Radiology supplement number 11)に準拠する光子エネルギー定義を使用します。線量計算エネルギーとは異なる公称光子ビームエネルギーを指定し、例えば、BJR #17による光子ビームエネルギー定義を使用することが可能です。

公称エネルギーは、RayStationのユーザーインターフェイスに表示され、レポートおよびDICOMインポートおよびエクスポートの両方において、DICOM公称ビームエネルギーとして使用されます。

線量計算エネルギーは、Varianエンハンスド・ダイナミック・ウェッジを用いる線量計算に対する正しいゴールドンセグメント治療表 ( GSTT ) パラメーターの取得を含む光子線線量計算に使用されます。したがって、選択するエネルギー定義にかかわらず、正しい線量計算エネルギーを設定することが重要です。

(4889)

**警告！**

**TomoTherapy**のリーフレテンシオフセットは、線量出力と形状の両方に影響します。リーフレテンシオフセットはiDMSからインポートされ、RayPhysicsでも編集できます。リーフレテンシオフセットの変更は、ジョーの照射野サイズ、投影時間、およびリーフオープン時間によって効果が異なる場合があります。モデルを臨床的に使用する前に、あらゆるジョー開度に対して、および臨床的に関連のある投影時間およびリーフオープン時間の全範囲にわたって線量精度が検証されているようにしてください。

(1404)

**警告！**

リーフオープン時間及びリーフクローズ時間が短い場合の**TomoTherapy**線量計算の精度。リーフオープン時間及びリーフクローズ時間が短いことがTomoHelicalおよびTomoDirect計画で多いと、照射される線量が、計算された線量と大きく異なる可能性があります。リーフの動作が高速すぎると、治療装置は、線量計算で使用したモデルに従ってリーフを開閉できません。

RayStationで計画を作成する際、短いリーフオープンタイム及びリーフクローズタイムを避けるには、ビームモデルパラメータ*Minimum leaf open time*および*Minimum leaf close time*を使用してください。この問題は、特定のマシン固有のリーフ開閉時間により発生しますが、通常、*Minimum leaf open time*および*Minimum leaf close time*は、約50ミリ秒が適切な値です。

それぞれのTomoTherapy治療装置に対する*Minimum leaf open time*および*Minimum leaf close time*の適切な値を求めるために、*Westerly DC, Soisson E, Chen Q, Woch K, Schubert L, Olivera G and Mackie TR, Treatment planning to improve delivery accuracy and patient throughput in helical tomotherapy, Int J Radiat Oncol Biol Phys.2009;74(4):1290-1297*に記載の通り、リーフレテンシデータを測定することが可能です。もう1つの選択肢は、スク립ティングを使用して、開いているすべてのリーフに対して、一定のリーフオープンタイムを用いた一連のテスト計画を作成し、測定された線量とオープンタイムの関係を検証することです。

(7551)

### 3.1.20 スクリプトの記述に関する警告



#### 警告！

使用目的に対してすべてのスクリプトを検証する。臨床に使用するために、すべてのスクリプトを慎重に検証してください。すべての動作がスクリプトに記述でき、記録できるわけではないことに注意してください。記録されるスクリプトは、記録する際使用するRayStationのGUIステップと同等ではない可能性があります。(508971)



#### 警告！

例外の取り扱いには注意してください。スクリプトを実行する際、スクリプトで捕えられない例外は、スクリプトフレームワークにより自動的に処理され、スクリプトの実行が停止し、エラーメッセージが表示されます。

スクリプトにおいて手動で例外を捕える場合(スクリプトに例外処理を追加することにより)、スクリプトフレームワークの例外処理をオーバーライドしてしまい、エラーメッセージが表示されなくなる可能性があります。

例外処理をスクリプトに追加する場合、重要なエラーメッセージが表示されるようにしてください。(508972)



#### 警告！

スクリプティングを使用する場合は、GUIの警告と通知を確認してください。グラフィカルユーザーインターフェース ( GUI ) を確認せずにスクリプト化されたワークフローを実行すると、重要な通知や警告を見逃す可能性があることに注意する必要があります。スクリプティングから取得したすべての情報が臨床判断に使用される際に有効であることをGUIで確認するのは、ユーザーの責任です。このことは、評価線量または口バスト評価シナリオグループから情報を取得する場合、それらは計画承認プロセスの一部ではないため特に重要です。

(723283)



#### 警告！

スクリプティングの座標系。スクリプティングでは、座標は常にDICOM座標系の規格に従って内挿されます。マシン座標系では、IEC規格とDICOM規格が同等ですが、患者座標の場合は異なります。124 ページ、5.1 項患者座標系および125 ページ、5.2 項DICOM出力の患者座標系を参照してください。マシンスケールは考慮されません。(508973)

**警告！**

スクリプティング内の線量単位。スクリプティング内で、線量は、常にcGyで表現されます。Gy/cGyに対するClinic Settingsは考慮されません。

(3200)

**警告！**

スクリプティングにおけるLETの単位。LETは、スクリプティングでは常にMeV/cmで測定されますが、RayStationのユーザーインターフェースではkeV/μmが使用されます。

(407284)

**警告！**

スクリプティングにおける線量測定単位。スクリプティングにおいて、線量測定の一次単位は常にMUです。他の線量測定の一次単位の構成は考慮されません。ビームメーターセットに関連するすべてのパラメータはMUと命名され、MU単位の値を含みます。しかし、一次線量計単位としてNPを持つイオンビームには、GetBeamNP()およびSetBeamNP()のスクリプトメソッドが存在します。(126108)

**警告！**

バックグラウンドスクリプトを実行する際には、注意が必要です。バックグラウンドスクリプトは、RayCareのユースケースを満たすために計算サービスマで実行するように設定されたスクリプトです。バックグラウンドスクリプトは、患者、ケース、計画、ビームセットおよび検査用の入力パラメータを受け取ることができます。バックグラウンドスクリプトは、患者を切り替えることはできませんが、入力パラメータによって与えられる先行読み込み済みのケース、計画、ビームセットおよび検査に関わらず、指定された患者のすべての部分を編集できます。

(141838)



#### 警告！

RayStationスクリプトによって実行されるRayCare操作はロールバックできません。RayCareスクリプトパッケージを使用してRayStationスクリプトでRayCare操作が実行されると、操作が終わり次第変更がRayCareデータベースに適用されます。したがって、これらの操作は、スクリプトの終了後にRayStationで元に戻す/やり直しを使用して元に戻したりやり直したりすることはできません。スクリプトの実行がユーザーによってキャンセルされた場合、またはスクリプトのエラーにより停止した場合も、操作はロールバックされません。このような状況では、ユーザーは完了したRayCare操作を手動で元に戻すか、スクリプトを再度実行したときに既に実行された操作がスキップされるようにスクリプトを記述する必要があります。

(282739)



#### 警告！

値のオーバーフロー。異なるPythonインタープリタは、値のオーバーフローや無限大を異なる方法で処理します。このようなケースは常に手動で処理するようにしてください。

(344492)

### 3.1.21 QA に関する警告



#### 警告！

計画検証にはエクスポートした実際に治療に使う治療計画を使用してください。QA測定に実際に治療に使う治療計画を使用することで、データ転送や線量計算におけるエラーを検出できるようになります。QA計画はQA線量の計算にのみ使用し、QA測定には実際に治療に使う治療計画を使用することをお勧めします。何らかの理由でQA測定に治療計画を使用できない場合は、QA計画のセットアップが治療計画のセットアップにできるだけ近いことと、差異の影響を把握していることを確認してください。(9438)



**警告！**

異なるビーム角の異なるビームモデルを持つイオン治療装置に対するQA計画におけるビーム角の変更を避けてください。異なるビーム角の異なるビームモデルを持つイオン治療装置を用いて治療計画を作成する際、対応するビーム角から特定のビームに対するビームモデルが選択されます。ビーム角がQA計画内で治療計画に比較して変更される場合(例えば、すべてのビーム角を選択したビーム角に対して一致させることによる)、QA計画内の線量計算は、治療計画以外の異なるビームモデルの組合せに基づくこととなります。したがって、ユーザーは、QA計画内のビーム角の変更を避ける必要があります。また、そのような変更が必要な場合は、QA計画の妥当性を慎重に評価してください。(149548)

**警告！**

アークビームQAにおいて、ガントリー角度を揃える。QA Preparationモジュールにおいて、アークビーム(VMATおよびコンフォーマルアーク)のガントリー角を単一角度に揃える機能があります。これは治療ビームに垂直な向きにガントリー上にマウントされた検出器を用いたQAのための機能です。QA Preparationモジュールで計算された線量を使用することができませんが、QAのための照射では、ガントリー回転に関連する問題を検出するために、ガントリーを回転させて照射する必要があります。アークビームおよび崩壊アークビームの線量計算の詳細については、*RSL-D-RS-2023B-REF, RayStation 2023B Reference Manual*を参照してください。

(2380)

### 3.1.22 EPID QA機能に関する警告

**警告！**

EPID QA機能は、必ず検証済みファントムとともに使用する必要があります。予測される相対的なEPID QA 反応は、EPID QAに使用されるファントムに強く依存します。EPID検出器の相対反応を正確に再現するために、物質オーバーライドを伴う薄いスラブを使用して、EPID検出器の金属板をモデル化します。相対反応は、スラブの厚さと物質特性に敏感です。したがって、EPID QA機能は、必ず検証済みのファントムとともに使用する必要があります。

(271755)



#### 警告！

EPID QA準備モジュールのQA線量は相対線量を表します。カラースケールは絶対線量値を表示しますが、QA準備モジュールに表示されるEPID QA計算から得られる線量は、修正された相対線量です。結果として得られる線量は、検出器と同じ面に相対線量面としてエクスポートされ、測定されたEPID反応と比較された場合にのみ関連性を持ちます。

(271854)



#### 警告！

エクスポートされたRTImageには、相対反応のみが含まれます。エクスポートされたEPID線量は、EPID検出器の反応と比較するためにRTImageとしてエクスポートされます。RayStationからの出力は正しい絶対線量値を示すよう調整されていないため、画像は比較前に規格化する必要があります。したがって、この方法でMUスケールリングのエラーを検出することはできません。相対フルエンスのエラーのみが検出されます。また、測定された反応と予測された反応の比較は、使用される規格化方法に影響を受けやすいことにも注意してください。

(271756)

### 3.1.23 RayStationストレージツールに関する警告



#### 警告！

インデックスサービス。RayStation 5以降では、インデックスサービスは、様々なデータベースバージョンを持つ異なるデータベース内の患者の追跡を維持するのに役立ちます。RayStationの以前のバージョンでは、これは不可能であり、患者が新しいデータベースバージョンに移行される旨の警告はありません。(159208)



#### 警告！

アップグレード前にデータベースの整合性を確認してください。RayStationストレージツールでは、既存システムに基づいて、新しいデータベースシステムを作成することができます。既存システムに基づいて新しいシステムを作成する前に、必ず、ConsistencyAnalyzerツールを実行してください。(231801)

**警告！**

**RayStation Storage Tool(ストレージツール)**。RayStation Storage Tool(ストレージツール)が以前のバージョンのリソースDBを開くと、リソースDBがアップグレードされ、以前のバージョンでは使用できなくなります。  
(261396)

**警告！**

セカンダリデータベースの転送モード。患者データベースが複数のシステムでセカンダリデータベースとして使用されている場合、転送モードは同じです。

(466425)

### 3.1.24 機械学習に関する警告

**警告！**

すべての機械学習モデルは、臨床的に適用する前に、ユーザーがコミットメントする必要があります。

(69047)

**警告！**

マシンラーニングプランニング ( Machine Learning Planning ) は、アダプティブ・リプログラミングについて検証されていません

(410648)

**警告！**

モデルのデータシートにモデルの重要な制限事項や使用情報が記載されているため、機械学習モデルを臨床応用する前に確認する必要があります。

### 3.1.25 腫瘍内科治療に関する警告



**警告！**

実施前にサイクルを承認します。RayStation投与量制限と総投与量制限をチェックし、バイタルとアクティブ物質がデータベースにあり、非推奨でないことを確認します。計画されたサイクルがRayStationによってチェックされたすべての安全性制約に確実に合格するには、実施前にユーザーによってサイクルが承認される必要があります。

(226201)



**警告！**

治療レポート。RayStationは、腫瘍内科治療計画のために作成されたレポートを追跡しません。腫瘍学計画のために作成された治療レポートを追跡するのはユーザーの責任です。

(141788)



**警告！**

計算投与量の単位。計算投与量でサポートされている唯一の単位はmgです。投与量は小数点以下2桁の精度で計算されます。

(144557)



**警告！**

アクティブ物質の最大総投与量。治療の累積総投与量が治療のアクティブな物質の最大総投与量を超える場合、RayStationは警告を表示してユーザーに承認を促します。RayPharmacyでアクティブ物質を追加するときに、最大総投与量が設定されます。治療の累積総投与量は、治療の計算投与量、治療と同じアクティブ物質を使用する治療ステートメントの線量、そして、治療前に行われた、同じアクティブ物質および同じ治療法での治療の計算投与量の合計として計算されます。入力された治療ステートメントが正しいこと、現在の治療の前に患者に実施された関連治療がすべて含まれていること、およびアクティブ物質の最大総投与量が正しく入力されていることを確認するのは、ユーザーの責任です。他の計画または治療法での治療は考慮されないことに注意してください。

(144428)

**警告！**

アクティブ物質の最大投与量。アクティブ物質の最大投与量を超えた場合、RayStationは警告を表示してユーザーに承認を促します。RayPharmacyにアクティブ物質を追加するときに最大投与量が設定されます。入力した最大投与量が正しいことを確認するのはユーザーの責任です。また、最大投与量は単回の治療にのみ関係することに注意してください。累積投与量が最大投与量を超えているかどうかを判断するために、同じ治療日内の複数回の治療は合計されません。

(144555)

### 3.1.26 衝突チェックに関する警告

**警告！**

治療室での衝突に対する最終的なチェック機能として、RayStation衝突チェックを使用してはなりません。衝突チェックの精度は概算です。衝突チェックの目的は、衝突の可能性を早期に示すことです。ユーザーは、治療室の天板または照射システムの動きを監視する必要があります。

(408937)

**警告！**

過去の画像デバイス変換に基づいて衝突を起こす計画を承認/エクスポートしてしまう可能性があります。Clinic settingsで治療室の画像デバイス変換 (IDT) ベクトルが変更されても、RayStation衝突チェックの結果は無効になりません。IDTが更新された場合、未承認のビームセットに対して衝突チェックが再実行されることを確認するのはユーザーの責任です。

(409517)



#### 警告！

アバターの作成と登録。*CreateAndRegisterAvatar*メソッドは、衝突検出に使用できる患者に似たアバターを作成するスクリプト可能なメソッドです。

アバターは、男性、女性または子供のベースモデルから作成されます。ベースモデルは、ユーザーが入力した身長と体重に基づいてリスケールされます。メッシュをリスケールするアルゴリズムでは、アバターの幅が約50cmに制限されるため、身長と体重の組み合わせによっては、非現実的なアバターが作成される可能性があります。

アバターは患者のおおよその表現に過ぎず、アバターを衝突検出に使用する前にアバターを所定の患者ROIに正しく合わせてあることを確認するのはユーザーの責任であることに留意してください。アバターは、衝突検知に使用することで衝突の可能性を早期に示すことができますが、衝突に対する最終的な保護として使用しないでください。

(719240)

### 3.2 患者データのインポート

すべての患者のデータは DICOM を使ってインポートされます。患者データのインポート手順はユーザーマニュアル、*RSL-D-RS-2023B-USM*, *RayStation 2023B User Manual*、および DICOMコンFORMANCE ステートメント、*RSL-D-RS-2023B-DCS*, *RayStation 2023B DICOM Conformance Statement*に記載されています。

### 3.3 入力データ

ユーザー入力データはすべて、入力時に検証されます。不正な値またはテキストは拒否され、正しい限界値またはフォーマットが表示され新たに入力するようユーザーを促します。

### 3.4 SCRIPTING

全てが期待通りに実行されたことを確認するには、スクリプト実行後のスクリプト実行の詳細を注意深く調査します。スクリプトを使って修正されたすべての計画の計画レポートの検討も推奨されます。

スクリプトは臨床利用の前に検証されなければなりません。承認する前にスクリプトの内容を十分に調べます。

承認されたスクリプトは、承認されていないスクリプトを呼び出してはいけません。

### 3.5 表示フォーマット

RayStationでは、日時は「dd MMM YYYY, hh:mm:ss (hr:min:sec)」の形式で表示されます (例えば、「14 Jan 1975, 08:20:42 (hr:min:sec)」)。





---

# 4 インストールの手引き

本章では、RayStation 2023Bシステムの設置に関連する過程および試験について説明します。

## この章の

この章の内容は次のとおり:

---

4.1	インストールマニュアル	p. 122
4.2	システム受入れ試験	p. 122
4.3	ハードウェア診断確認	p. 122
4.4	遠隔環境設定	p. 122
4.5	データ通信環境	p. 122

---

### 4.1 インストールマニュアル

インストールマニュアルについては、*RSL-D-RS-2023B-CIRSI, RayStation 2023B Customer Instruction for RayStation Installation*を参照してください。

### 4.2 システム受入れ試験

アプリケーションが搭載されたハードウェアまたはソフトウェアプラットフォームにインストールまたは変更(例えば、オペレーティングシステムの更新)を行う場合は、毎回、システム環境承認テストプロトコルを実行し、アプリケーションのインストールおよび動作状況を検証する必要があります。テストは、*RSL-D-RS-2023B-SEAT, RayStation 2023B System Environment Acceptance Test Protocol*により定義されます。

### 4.3 ハードウェア診断確認

RayStationまたはRayPhysicsが障害のあるハードウェア環境で実行されることを防ぐために、GPU計算を必要とする各アクションの開始時にセルフテストが実行されます。要求されたアクション(たとえば、Collapsed Cone光子線線量)に応じて、特定のテストが実行され、結果が承認済み環境からの事前定義済みの結果リストと比較されます。成功したテストは、RayStationまたはRayPhysicsがクローズされるまで有効です。同じセルフテストによって保護された後続アクションに対してテストが再度実行されることはありません。

テストが失敗した場合は、ユーザーに通知されます。失敗したセルフテストによって保護されたアクションを使用してGPU計算を行うことはできません。セルフテストが成功した他のGPU計算は引き続き実行できます。

テストは、加速計算に使用するために選択されたすべてのGPUに対して実行されます。ただし、選択したカードとOSバージョン、ドライババージョン、その他の環境の内容が、*RSL-D-RS-2023B-SEG, RayStation 2023B System Environment Guidelines*に記載されている有効な組み合わせであることをユーザーが責任をもって確認してください。さらに、臨床使用前に、*RSL-D-RS-2023B-SEAT, RayStation 2023B System Environment Acceptance Test Protocol*を使用して認定物理士によるGPU計算の動作検証を行う必要があります。

### 4.4 遠隔環境設定

遠隔環境設定は、権限を持つRaySearch担当者により設定・検証するものであり、*RSL-D-RS-2023B-SEAT, RayStation 2023B System Environment Acceptance Test Protocol*に準拠するテストを実施せずにクリニックで変更すべきではありません。クリニックでは、遠隔アクセスポリシーの設定が可逆グラフィック配信および同様の医療画像要件を満たすことを確認する必要があります。

### 4.5 データ通信環境

RayStation 2023Bシステムは、DICOMを使用して他のシステムと通信します。詳細は、*RSL-D-RS-2023B-DCS, RayStation 2023B DICOM Conformance Statement*を参照してください。RayStationとデータをインポートするシステムとの間の接続が期待通りに機能し、エクスポートされたデータが受信システムによって正しく処理されるようにすることは、ユーザークリニックの責任となります。

# 5 座標、移動およびスケールの表示

RayStation 2023Bは、いくつかの例外を除いて、治療計画中の座標、移動、およびスケールの表示にIEC 61217<sup>3</sup>標準を用います。ガントリー、コリメータ、カウチ角度、およびフィールド座標系は、C-armリニアックごとに非IECになるようユーザー設定が可能です。また、CyberKnife治療装置については、部分的に非IEC座標系で記述されています。ユーザー定義やCyberKnifeの例外について詳細は、126ページ、5.3項治療マシン座標系を参照してください。

**注意：** 患者位置の頭部先頭仰臥位 (HFS)、頭部先頭腹臥位 (HFP)、脚部先頭仰臥位 (FFS)、脚部先頭腹臥位 (FFP)、頭部先頭側臥位左 (HFDL)、頭部先頭側臥位右 (HFDR)、脚部先頭側臥位左 (FFDL)、脚部先頭側臥位右 (FFDR)、および座位は、RayStation 2023Bでサポートされています。ただし、すべての患者位置があらゆる異なる治療技術でサポートされているわけではありません。

## この章の

この章の内容は次のとおり:

5.1	患者座標系	p. 124
5.2	DICOM出力の患者座標系	p. 125
5.3	治療マシン座標系	p. 126
5.4	ジョウおよびMLCのラベリング規格	p. 142

3 IEC 61217:2011放射線治療装置 – 座標、移動およびスケール。

## 5.1 患者座標系

患者座標系は、x軸の正の向きが患者の左腕方向で、y軸の正の向きが患者の頭、z軸の正の向きが患者の胸部に向いています。座標系は、頭部が先か脚部が先か、仰向けかうつ伏せか、側臥位右か側臥位左か、チェアの正面に向かって座位かといった患者の向きに従います。IEC 61217座標系の階層において、患者座標系は、そのマザー座標系として天板座標系を有しています。

RayStation 2023Bの線量および線量差分布は、すべて患者座標系で可視化されます。一般的に、RayStation 2023Bにおいて、患者座標系は、**Right-Left** (右-左)、**R-L**(右-左 = x -/+ )、**Inf-Sup** (下位-上位)、**I-S**(下位-上位 = y -/+ )および**Post-Ant** (後部-前部)、**P-A**(後部-前部 = z -/+ )で示します。

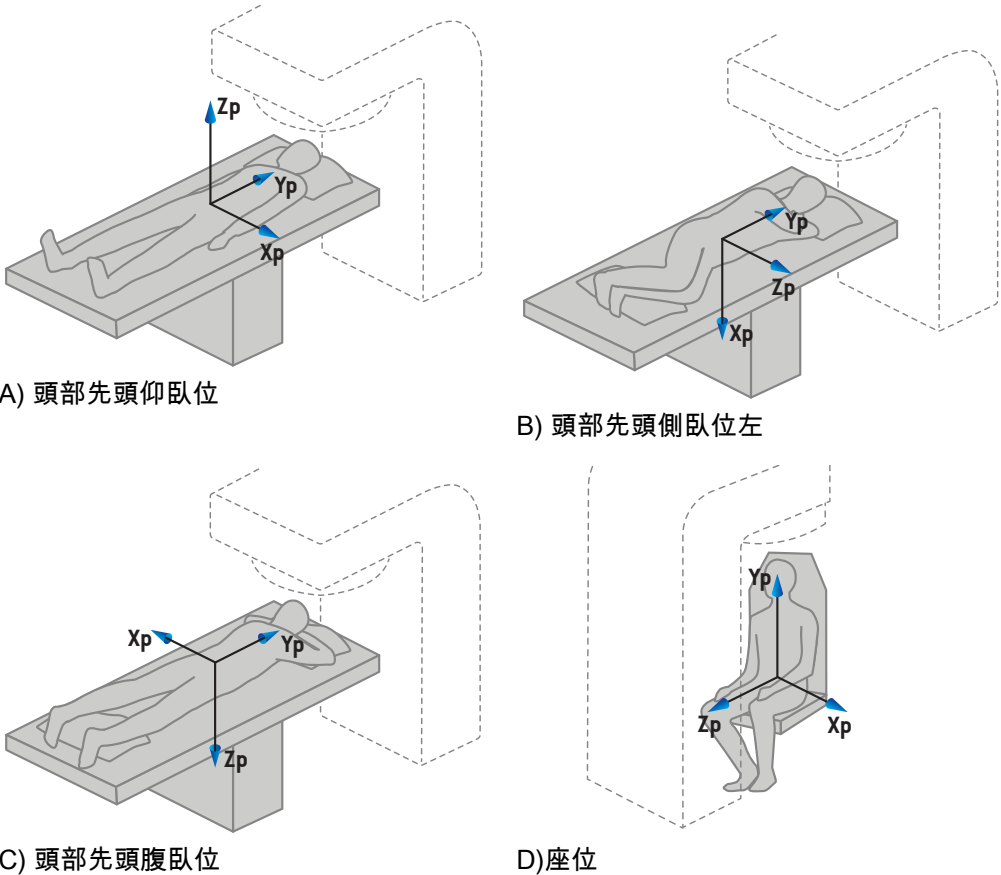


図 2. 患者座標系。サポート位置の例: A)頭部先頭仰臥位(HFS)、B)頭部先頭側臥位左(HFDL)、C)頭部先頭腹臥位(HFP)、D)座位。

## 5.2 DICOM出力の患者座標系

DICOMのエキスポートデータセットの患者座標系はDICOM規格に従い、正のx軸が患者の左腕の方向、正のz軸が患者の頭方向、正のy軸が患者の背中方向の座標の向きになります。座標系は、頭部が先か脚部が先か、仰向けかうつ伏せか、側臥位右か側臥位左か、チェアの正面に向かって座位かといった患者の向きに従います。

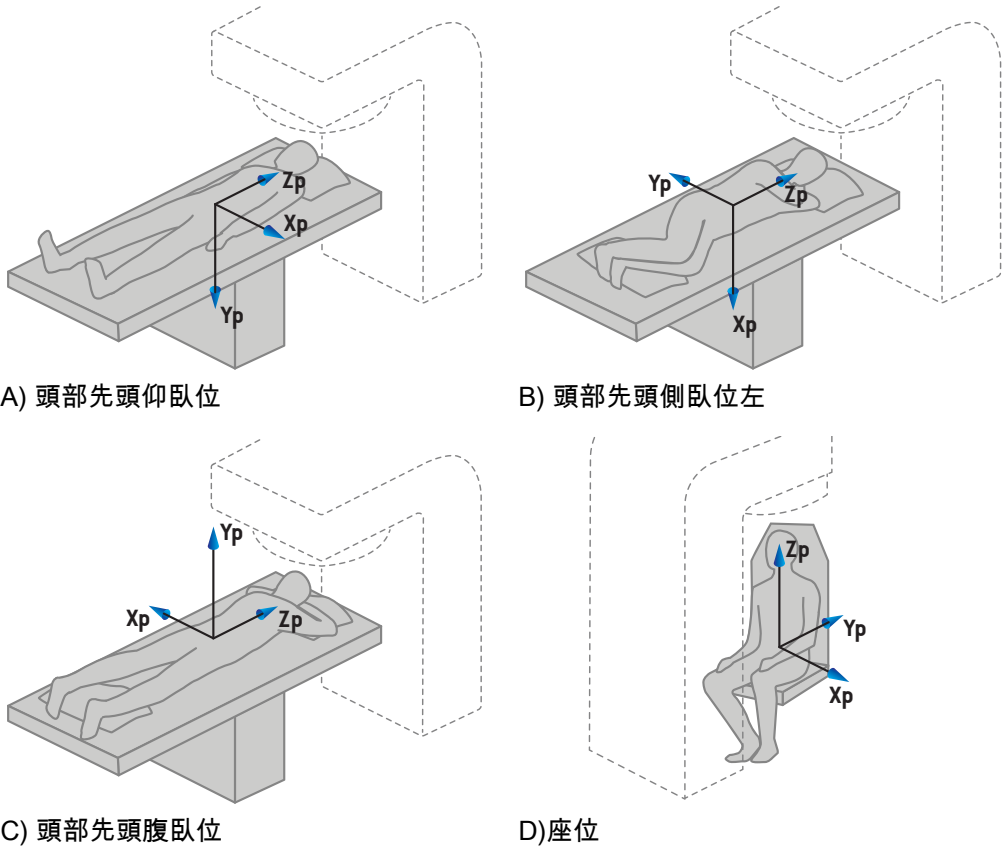


図 3. DICOMエキスポートによる患者座標系は、DICOM規格に従います。サポート位置の例: A)頭部先頭仰臥位(HFS)、B)頭部先頭側臥位左(HFDL)、C)頭部先頭腹臥位(HFP)およびD)座位。

### 5.3 治療マシン座標系

RayStation 2023Bは、治療計画中のリニアック座標、移動、スケールの表示にIEC 61217標準を使用します。ただし、ガントリー、コリメータ、カウチ角度、およびC-armリニアックごとに非IECとして構成できるフィールド座標系は除きます。ジョウのラベリングにも2つのオプションがあります。セットアップイメージは、IEC以外の回転を使用して記述することもできます。140ページ、5.3.11項セットアップイメージ座標系を参照してください。CyberKnife放射ヘッドの移動は、IEC 61217を使用して記述することはできません。135ページ、5.3.8項CyberKnife放射線源座標系を参照してください。

### 5.3.1 マシン座標系の概要

IEC61217のマシン座標系は、そのマザー座標系との関係でそれぞれ定義された座標系です。アイソセンターに基点をもつ固定された座標系から始まり、正のx方向は観測者が面しているガントリーの右側、正のy方向はアイソセンターからガントリーの回転軸に沿ってガントリーに向かう方向、そして正のz軸はアイソセンターから上方向に向かっています。

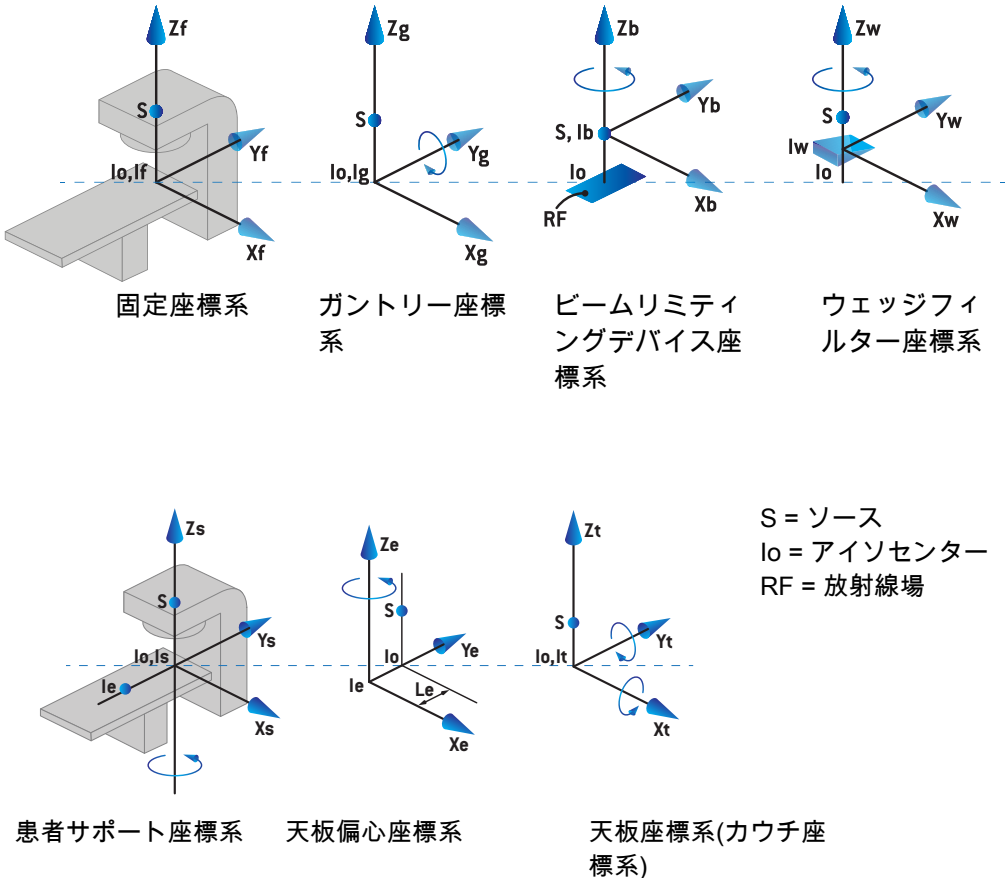


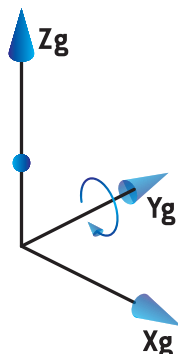
図 4. IEC 61217規格に従うマシン座標系。

リング回転によりカウチ回転を置換するためにマシンをコミッショニングする場合、患者サポート座標系のZs軸回りの回転をガントリー座標系のZg軸回りの反対方向の回転で置換します。患者座標系とガントリー座標系との関係はこのように維持されます。

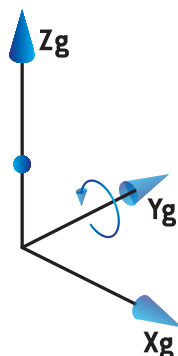
### 5.3.2 ガントリー座標系

ガントリー座標系はガントリーと共に回転します。ガントリー座標系は、そのマザー座標系として固定座標系を有しています。

- **IEC 基準**では、ガントリー角が0のときに固定座標と一致するように決められます。ガントリー角は、ガントリーの方を向いている観測者から見て時計回りに徐々に増加します



- **Non-IECガントリースケール (Varian標準)**では、ビームが上から入るときのガントリー角は180度です。ガントリー角は、ガントリーの方を向いている観測者から見て反時計回りに徐々に増加します



**注意：** リニアックがガントリー角をIEC 61217として使用するよう設定すると、角度の単位は[deg]となります。

**注意：** リニアックがガントリー角をNon-IEC ("Varian Standard")として使用するよう設定すると、角度の単位は[deg Non-IEC]となります。

### 5.3.3 ビームリミティングデバイス座標系

ビームリミティングデバイス座標系は、ガントリービームリミティングデバイスに固定されます。ビームリミティングデバイス座標は、そのマザー座標系としてガントリー座標系を有しています。



RayPhysicsにおいて、この座標系の角度、位置、名称、および、**Gantry and collimator coordinate system definitions**(ガントリーおよびコリメータ座標系定義)、**Field coordinate system definitions**(フィールド座標系定義)、そして、**Jaw labeling standard**(ジヨウラベリング規格)の挙動に影響を与える3つの設定があります。3つすべての設定を「IEC 61217」に設定すると、定義は、IEC 61217規格における定義に一致します。

### **Gantry and collimator coordinate system definitions(ガントリーおよびコリメータ座標系定義)**

RayPhysicsにおける**Gantry and collimator coordinate system definitions**(ガントリーおよびコリメータ座標系定義)設定は、ビームリミテイングデバイスの回転角のレポートを制御します:

- **IEC規格の場合**、コリメータ角がゼロのとき、軸はガントリー座標系と一致します。コリメータ角は、ビームの方から見た時に、つまりソース側から見た時に反時計回りが正と定義されます。Varianマシンの場合、この座標系について、トレイ開口部がガントリーに直面しているとき、コリメータ角は通常は180度です。
- **Non-IEC (Varian標準)**コリメータ座標系はIEC標準と比べて180度回転しており、コリメータ角はビームから見て、つまりソースから見て時計回りに正になるように定義されています。この座標系では、Varianマシンでトレイの開口がガントリーに面している時はコリメータ角は常に0度です。

**注意：** リニアックがコリメータ角をIEC 61217として使用するよう設定すると、角度の単位は[deg]となります。

**注意：** リニアックがNon-IECとしてコリメータを使用するよう設定すると、角度の単位は[deg Non-IEC]となります。

### **Field coordinate system definitions(フィールド座標系定義)設定**

RayPhysicsにおける**Field coordinate system definitions** (フィールド座標系定義)の設定は、ジヨウとMLCリーフの位置をどのように報告し定義するかを決定します。以下の説明では、IEC61217規格に従ったジヨウの命名規則を使います。

**注意：** リニアックがIEC 61217に従うフィールド座標系を使うように構成されていると、ジヨウとリーフポジションの単位は[cm]となります。

**注意：** リニアックがNon-IECに従うフィールド座標系を使うように構成されていると、ジヨウとリーフポジションの単位は [cm Non-IEC] となります。

## IEC61217 規格のコリメータポジション

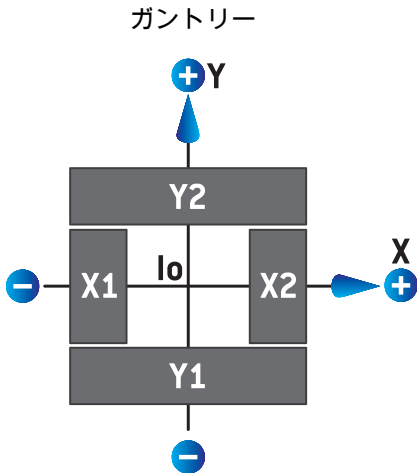


図 5. IEC 61217規格に従ったビームズアイビューにおけるコリメータの位置。

IEC 61217規格に従った、ソースから見た時のコリメータ角0の(IEC)のビームでのコリメータポジションを下の表に示します。

エッジがこの場合は...	座標軸の向き	アイソセンター軸の、位置の読み取り値
X1、X2(ジヨウまたはMLCXリーフ)	右	正
X1、X2(ジヨウまたはMLCXリーフ)	左	負
Y1、Y2(ジヨウまたはMLCYリーフ)	ガントリー側	正
Y1、Y2(ジヨウまたはMLCYリーフ)	ガントリーのない側	負

### Non-IEC ( Varian標準 ) に従うコリメータポジション

Non-IEC では、正の位置座標は、中央の線と交差していないジョウとリーフのすべての方向で報告されます。つまり、負の座標はオーバートラベルとして報告されます。

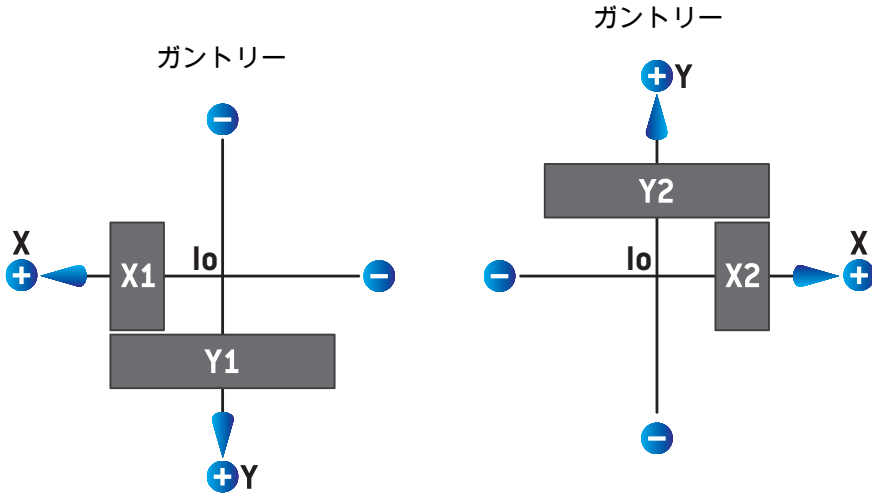


図 6. Non-IEC(Varian標準)に従ったビームズアイビューにおけるコリメータの位置。RayStationにおいてビームズアイビューで可視化される座標は常にIEC 61217座標系を使用することに注意してください。

Non-IEC ( Varian標準 ) に従った、ソースから見た時の ( IEC ) コリメータ角0のビームでのコリメータポジションを下の表に示します。

エッジがこの場合は...	座標軸の向き	アイソセンター軸の、位置の読み取り値
X1(ジョウまたはMLCXリーフ)	右	負
X1(ジョウまたはMLCXリーフ)	左	正
X2(ジョウまたはMLCXリーフ)	右	正
X2(ジョウまたはMLCXリーフ)	左	負
Y1(ジョウまたはMLCYリーフ)	ガントリー側	負
Y1(ジョウまたはMLCYリーフ)	ガントリーのない側	正

エッジがこの場合は...	座標軸の向き	アイソセンター軸の、位置の読み取り値
Y2(ジヨウまたはMLCYリーフ)	ガントリー側	正
Y2(ジヨウまたはMLCYリーフ)	ガントリーのない側	負

### Jaw labeling standard(ジヨウラベリング規格)の設定

RayPhysicsにおけるJaw labeling standard(ジヨウのラベル付け標準)設定は、142 ページ、5.4 項ジヨウおよびMLCのラベリング規格で説明されています。

#### 5.3.4 ウェッジフィルター座標系

ウェッジフィルター座標系はウェッジと一緒に回転し、y軸の正の向きはウェッジのヒールからトウの方向を指します。ウェッジフィルター座標系は、そのマザー座標系としてビームリミテイングデバイス座標系を有しています。RayPhysicsおよびメインRayStation 2023Bアプリケーションにおいて、ウェッジ座標系は、0度のウェッジ方向のときに、選択したコリメータの座標系(IEC 61217またはNon-IEC)と一致するように定義されます。

- コリメータ座標系IEC 61217では、コリメータの角度が0度でトウのポイントがガントリーに向いていると、ウェッジ挿入方向は0度です。
- コリメータ座標系Non-IECでは、トウのポイントがガントリーから離れているとコリメータの角度が0度 Non-IEC なので、ウェッジ挿入方向は0度 Non-IEC です。

ウェッジ挿入方向は反時計回りに次第に増加します。

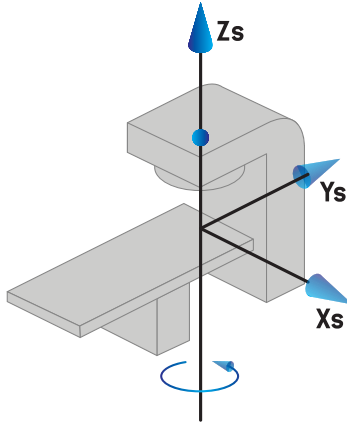
**注意：** リニアックがコリメータ角をIEC 61217として使用するよう設定されている場合、ウェッジ挿入角の単位は[deg]となります。

**注意：** リニアックがNon-IECとしてコリメータ角を使用するように設定されている場合、ウェッジ挿入角の単位は[deg Non-IEC]となります。

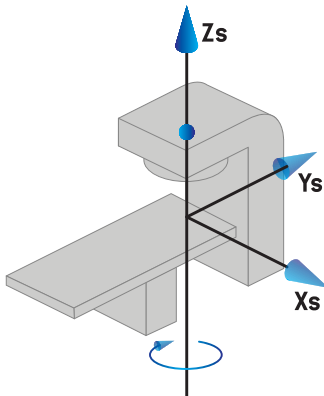
### 5.3.5 患者サポート座標系

患者サポート座標系は、垂直軸 $Z_s$ を中心に回転する患者サポートの一部と一緒に回転します。患者サポート座標系は、そのマザー座標系としてに固定座標系を有しています。

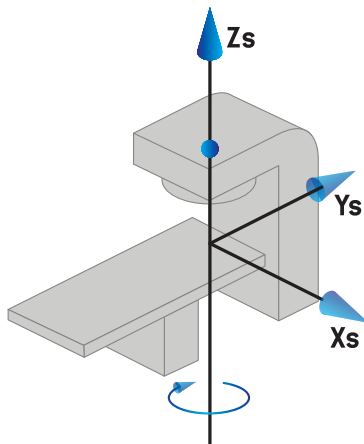
- **IEC 基準**では、カウチ角が0のときに患者サポート座標系は固定座標系と一致します。上記からわかるように、正の回転方向は反時計回りと定義されます。



- **Non-IEC 1 ( Varian IEC )**のマシンスケールでは、カウチ角が0のときに患者サポート座標系は固定座標系と一致します。上記からわかるように、正の回転方向は時計回りと定義されます。



- **Non-IEC 2 ( Varian標準 )** マシンスケールでは、IEC カウチ角が0度のとき、カウチ角が180度です。上記からわかるように、正の回転方向は時計回りと定義されます。



- 注意：** リニアックがカウチ角をIEC 61217として使用するよう設定すると、角度の単位は [deg] となります。
- 注意：** Non-IEC 1 (「Varian IEC」) のようにカウチ角を使用するようにリニアックが設計されると、角度の単位は、ユーザーインターフェースでは「deg Non-IEC」で与えられ、計画レポートでは、「deg Non-IEC CW」で与えられます。
- 注意：** Non-IEC 2 (「Varian 標準」) のようにカウチ角を使用するようにリニアックが設計されると、角度の単位は、ユーザーインターフェースでは「deg Non-IEC」で与えられ、計画レポートでは、「deg Non-IEC CW」で与えられます。

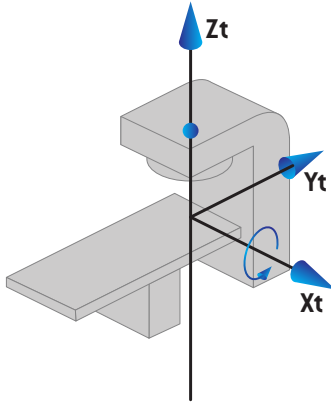
### 5.3.6 天板偏心座標系

RayStationでは、0度の偏心天板回転角とゼロ平行移動距離のみがサポートされます。そして、このように、天板偏心座標系は、常に、患者サポート座標系に一致します。天板偏心座標系は、そのマザー座標系として患者サポート座標系を有しています。

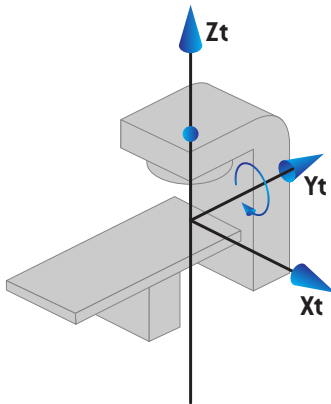
### 5.3.7 天板座標系

RayStationは、天板座標系は、そのマザー座標系として天板偏心座標系を有します。ピッチ角度とロール角度は常にIEC規格を使用して表されます。その後の回転は、ピッチ角度、ロール角度の順序で定義されます。

- 天板のピッチ角度は、 $X_t$ 軸を中心とした回転として定義されます。ピッチ角度の増加は、天板座標系側から見て正の $X_t$ 軸に沿った天板の時計回り回転に対応します。



- 天板のロール角度は、 $Y_t$ 軸を中心とした回転として定義されます。ロール角の増加は、正の $Y_t$ 軸に沿った天板座標系の原点から見た天板の時計回りの回転に対応します。



### 5.3.8 CyberKnife放射線源座標系

CyberKnife放射線源座標系はCyberKnife放射線ヘッドとともに移動し、その原点は放射線源にあります。CyberKnife線源座標系は、固定座標系を母系とします。CyberKnife治療の場合、CyberKnife放射線源座標系はビーム制限装置座標系の母系です。

6つの値のセットは、母系に関連したCyberKnife放射線源の座標系を定義します。6つの値は、線源位置座標 ( $C_x$ 、 $C_y$ 、 $C_z$ ) と回転角度 (ヨー、ロール、ピッチ) です。

### 線源位置

線源位置 ( $C_x$ ,  $C_y$ ,  $C_z$ ) は、固定座標系の座標におけるCyberKnife線源座標系の原点 $I_c$ の位置を定義します。

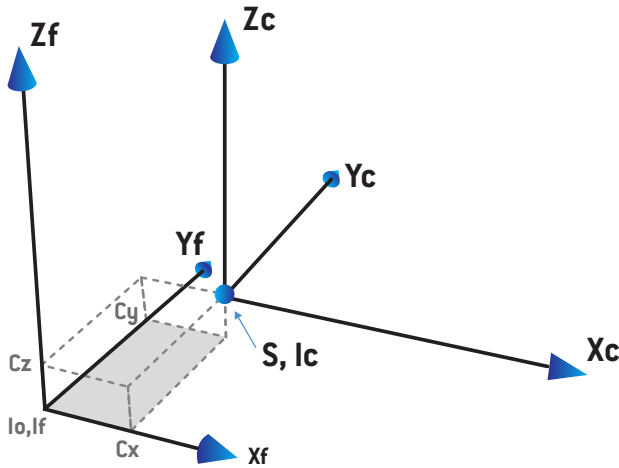


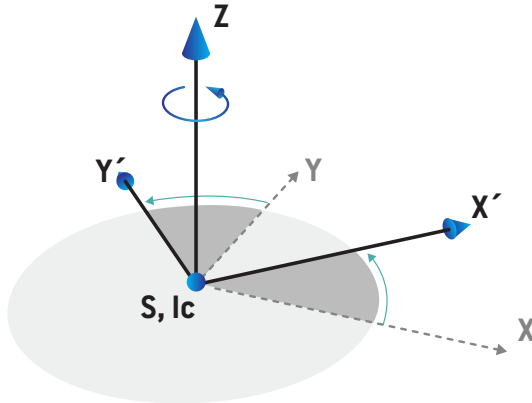
図 7. 線源位置の図 ( $I_o$  = アイソセンター、 $S$  = 線源、 $c$  = CyberKnife放射線源座標系、 $f$  = 固定座標系)。

### 回転

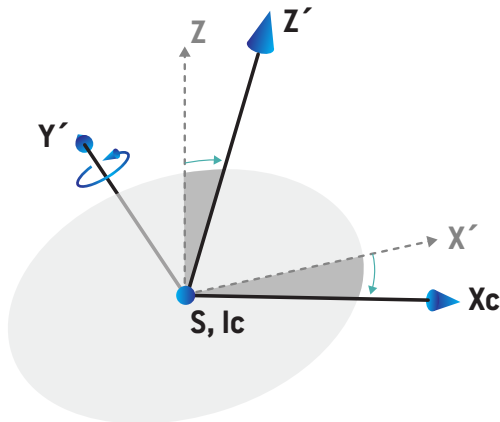
ヨー、ロール、ピッチの3つの回転は、それ自体の基準方向に対するCyberKnife放射線源座標系の方向を定義します。基準方向では、角度ヨー、ロール、ピッチはすべて0であり、軸 $X_c$ ,  $Y_c$ , および $Z_c$ はそれぞれ $X_f$ ,  $Y_f$ , および $Z_f$ に平行です。回転は、ヨー、ロール、ピッチの順に適用されます。ロールとピッチは、前の1回または2回の回転の結果として得られる軸の周りの回転です。



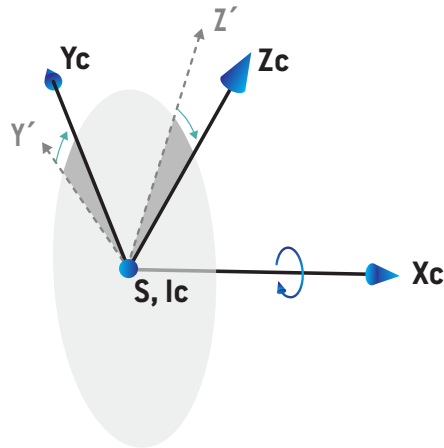
- ヨーは、Zを中心としたXおよびYの回転です。正のZ軸上の点から原点方向に観察すると、反時計回りの回転でヨー角が徐々に増加します。X、Y、Zは基準方向の軸です。X'、Y'、Zは、ヨー回転の結果として得られる軸です。



- ロールはY'を中心としたZとX'の回転です。ロール角は、正のY'軸上の点から原点方向に観察すると、反時計回りに徐々に増加します。Xc、Y'、Z'は、ヨー回転とそれに続くロール回転の結果として得られる軸です。



- ピッチは、 $X_c$ の周りの $Y'$ と $Z'$ の回転です。ピッチ角は、正の $X_c$ 軸上の点から原点方向に観察すると、反時計回りに徐々に増加します。 $X_c$ 、 $Y_c$ 、および $Z_c$ は、3回すべての回転（ヨー、ロール、ピッチ）後の最終的な軸です。



### 5.3.9 患者サポートタイプのチェア

イオン線治療マシンの場合、(テーブル/カウチの代わりに)患者サポートタイプのチェアを使用してマシンのコミッショニングを行うことができます。その場合、座位の患者の治療位置を使用して計画を作成します。

チェアが付属するマシンの場合、患者サポートとテーブルトップ回転の定義は、133ページ、5.3.5項患者サポート座標系~134ページ、5.3.7項天板座標系の定義と同じIEC規格に従います。従って、次のことを意味します：

- 患者がガントリーベアリングに向かって座っている場合、チェアの回転角度はゼロです。正の回転方向は、上から見た反時計回りに定義されます。
- チェアの背もたれが垂直の場合、チェアのピッチ角度はゼロです。ピッチ角度を増すと、チェアが後方に傾くように定義されます。
- チェアの左右が水平である場合、チェアのロール角度はゼロです。ロール角度を増すと、椅子が患者の右側に傾くように定義されます。
- その後の回転は、ピッチ角度、ロール角度の順序で定義されます。

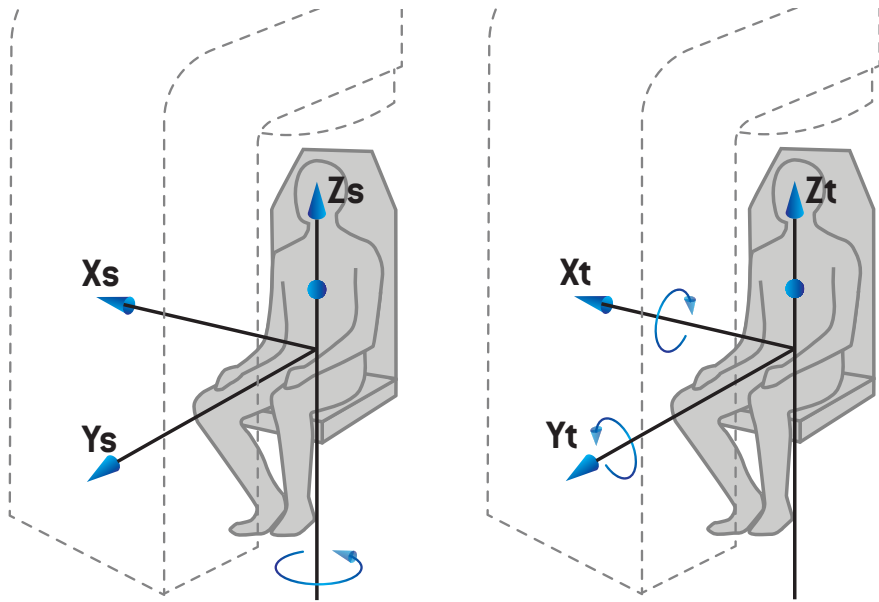


図 8. 座位の治療位置-回転角度を示すための患者サポート座標系および、ピッチ角度とロール角度を表すための天板座標系

### 5.3.10 RayPhysicsの線量曲線座標系

Beam CommissioningモジュールはIECガントリ座標系に対応する線量分布座標系を持ち、原点が水ファントム表面の中央軸上になるよう変換されます。x軸は、クロスライン軸に整列されます。y軸は、ガントリーに向かって正の方向でインライン軸に整列されます。線源からアイソセンターに向かう負のz方向は、深さ方向に整列されます。ガントリー角度とコリメータ角度は、Beam Commissioningモジュールの線量分布では常に0度と見なされます。モデルは、x-z、y-z平面内で対称性を完全に反映しますが、測定値は、時々わずかに非対称となる場合があります。

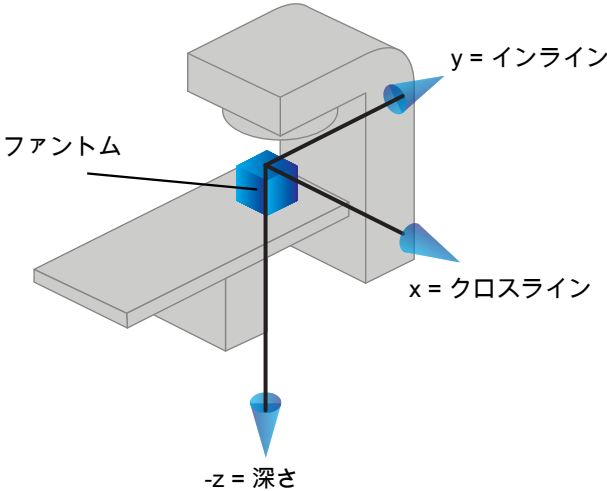


図 9. 線量曲線座標系。

### 5.3.11 セットアップイメージャ座標系

セットアップイメージャは、X線画像レセプター座標系によって記述されるRayStationにあります。これは、セットアップイメージャに関連して固定されています。IEC固定座標系に対するX線画像レセプター座標系の向きは、3つの回転を使用して記述されます。

第1の回転は、固定座標系のy軸を中心としたガントリー回転であり、128 ページ、5.3.2 項ガントリー座標系で説明されている通りです。

**注意：** 回転は、必ずしも治療ガントリーの回転ではなく、固定座標系のy軸を中心とした回転です。セットアップイメージャは、IECガントリー回転のみをサポートします。

第2の座標系は、ガントリーピッチ座標系 (図10) であり、そのマザー座標としてガントリー座標を持ちます。回転は、ガントリー座標系のx軸を中心とした回転です。ガントリーピッチ角度がゼロの場合、ガントリーピッチ座標系はガントリー座標系と一致します。原点からガントリー座標系の正のx軸に沿って見た場合、正の回転方向は時計回りとなります。Srは、イメージャの放射線源です。

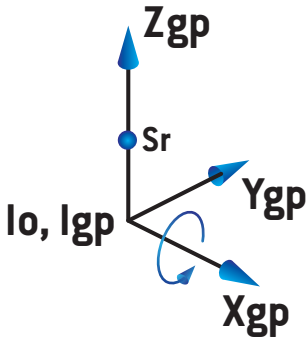


図 10. ガントリーピッチ座標系

X線画像レセプター座標系 (図 11) は、そのマザー座標としてガントリーピッチ座標系を持ちます。回転は、ガントリーピッチ座標系のz軸を中心とした回転です。X線画像レセプター角度がゼロの場合、X線画像レセプター座標系はガントリーピッチ座標系と一致します。正のz軸上の点から原点に向かって見た場合、正の回転方向は反時計回りとなります。Srは、イメージャの放射線源です。

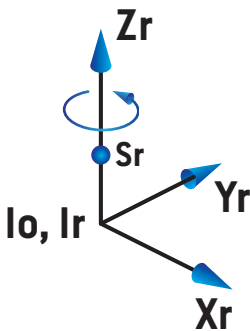


図 11. X線画像レセプター座標系

### セットアップ画像システムとセットアップイメージャ

RayStationでは、セットアップ画像システムは1つまたは複数のセットアップイメージャで構成されます。各セットアップイメージャは、関連する画像レセプターを備えた画像放射線源です。セットアップイメージャは、ガントリーに取り付けることも、治療室に固定することもできます。

### ガントリーマウントのセットアップイメージャ

ガントリーマウントのイメージャは、ガントリー (治療ガントリーまたは画像ガントリー) とともに移動します。ガントリーに取り付けられたイメージャは、ガントリー角オフセットを持つことができます。

ガントリーマウント撮像デバイスは、ガントリー回転のみを持ちます。つまり、X線画像レセプター座標系はガントリー座標系と一致します。ガントリー回転は、ビームまたはセットアップ・ビームのガントリー角度に、撮像デバイスガントリー角度オフセットを加えた角度で与えられます。

### 固定セットアップイメージャ

治療室には固定イメージャが設置されています。固定イメージャは、ガントリー回転、ガントリーピッチ回転、X線画像レセプター回転の3つすべての回転を持つことができます。

## 5.4 ジョウおよびMLCのラベリング規格

RayStation 2023Bにおいて、ジョウをIEC 61217またはIEC 601-2-1規格のいずれかに基づいてラベリングすることができます。本セクションの説明では、IEC 61217 Field coordinate system definitions(フィールド座標系定義)の設定を使用します。

### 5.4.1 IEC 61217 ジョウラベリング規格

IEC 61217では、IEC 61217座標系において、Y2がガントリーに近い方、Y1はガントリーから離れる方向、X1が観測者が面しているガントリーの左側で、X2は右側、ガントリーとコリメータの角度は0です。

上からのガン  
トリー照射

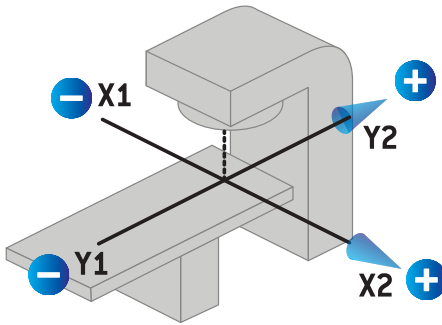


図 12. ジョウおよびMLCラベル(IEC 61217)。

### 5.4.2 IEC 601 ジョウラベリング規格

IEC 601では、IEC 61217座標系において、X1がガントリーに近い方、X2はガントリーから離れる方向、Y2が観測者が面しているガントリーの左側で、Y1は右側、ガントリーとコリメータの角度は0です。

上からのガン  
トリー照射

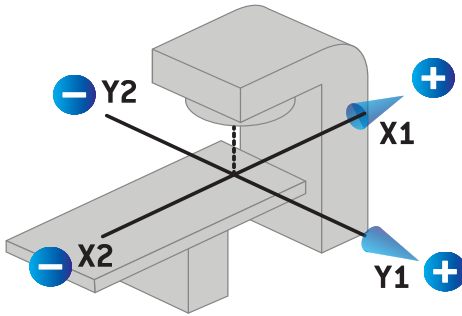


図 13. ジョウおよびMLCラベル(IEC 601)。

**注意：** ジョウラベリング規格設定は、RayStationにおけるコリメータの名称およびRayPhysicsにおけるマシンプロパティワークスペースにのみ影響を与えます。座標軸がIEC 61217に従ってラベリングされていることに注意してください。例としては、RayPhysicsのビームモデルワークスペースにおける線量曲線のラベルとパラメータを挙げることができます。





# 6 システムの整合性と安全性

本章では、システムの整合性と安全性に関連するプロセスについて説明します。

ユーザーがシステムデータの一部を編集、追加、または削除する必要はありません。サービス担当者はこれに特化したトレーニングを受けており、すべての変更を実行します。サービス担当者は、地域のITポリシーに従ってシステムの調整をサポートします。RayStationが必要とする推奨されるセキュリティ制御の設定および維持方法についてのガイドラインは、*RSL-P-RS-CSG, RayStation Cyber Security Guidance*を参照してください。

RaySearchがセキュリティの脆弱性を認識した場合、システムのセキュリティ警告が出されることがあります。セキュリティ警告は、RayCommunity ( RaySearchのオンラインユーザーコミュニティ ) で確認できます。

## この章の

この章の内容は次のとおり:

6.1	未認証使用からの保護	p. 146
6.2	バックアップルーチンとデータベースメンテナンス	p. 147
6.3	データベースアクセス許可	p. 148
6.4	ECC RAM	p. 148
6.5	システムの廃止措置	p. 148

## 6.1 未認証使用からの保護

下の表でRayStation 2023Bのさまざまな保護タイプの一覧を示します。

保護タイプ	説明
パスワード保護	すべてのオペレーティングシステムのユーザーアカウントは、無認証でのシステムおよびデータベースへのアクセスを防ぐためにパスワードで保護しなければなりません。
ネットワークセキュリティ	不正なネットワークアクセスのリスクは、ユーザー組織が評価する必要があります。ネットワーク上のファイアウォールの使用やコンピュータの定期的なセキュリティ修正プログラムの適用など、環境の整合性を保護するために、セキュリティのベストプラクティスを使用することをお勧めします。
不正な物理的アクセスからの保護	無人セッションへの不正な物理的アクセスのリスクは、ユーザー組織が評価する必要があります。Windows Active Directoryの機能を使用してユーザーが設定できるセッションタイムアウトを使用することをお勧めします。
ウイルス保護	最新のウイルス保護を、ある場合にはコンピューターネットワーク全体を含むシステムのすべての場所で使用できるようにする必要があります。これには自動更新や、同様の保護を最新に保つためのものを含みます。
ライセンス保護	RayStation 2023Bシステムの作成に有効な複製を禁止するためにハードウェアベースのライセンス保護システムを使用します。
データベースとチェックサム	RayStation 2023Bのインストールされたバージョンに属さないプログラムやデータファイルの使用を禁止するために、ファイルはチェックサムを使って交換を禁止されています。データベースは設計上、RayStation 2023Bプログラム以外を用いたデータストレージの変更を防止します。物理データファイルのチェックサムにより、ファイルの変更を防止し、あるいは、アプリケーションが起動しません。
オペレーティングシステム管理者権限	データベースに保存されたデータに直接アクセスが可能なツールは、オペレーティングシステムの管理権限を必要とするように設定するべきです。

保護タイプ	説明
プログラムコードの保護	RayStation 2023B プログラムコードとデータはマニュアルに書いてあるとおりにアクセスし修正しなければなりません。プログラムコードやデータを改ざんしてはいけません！

## 6.2 バックアップルーチンとデータベースメンテナンス

データベースのバックアップと復元は、標準のSQLデータベース管理ツールを使用して実行する必要があります。すべてのRayStation 2023Bデータベース

( RayStationPatientDB、RayStationMachineDB、RayStationClinicDBおよびRayStationResourceDB ) は、リカバリモデルがフルになるように設定することをお勧めします。このオプションを使用すると、頻繁なバックアップを実行しますので、データベースのクラッシュ時にデータが失われるリスクを最小限にできます。

メンテナンスタイプ	説明
通常のバックアップ	<p>すべてのRayStationデータベースの通常のバックアップは、定期的にスケジュールされ、バックアップの成功は検証されなければなりません。</p> <ul style="list-style-type: none"> <li>完全バックアップ：完全バックアップは、時間、スペース、システムの使用が許す限り頻繁に行うことをお勧めします。</li> <li>差分バックアップ：差分バックアップは、時間、スペース、システムの使用が許す限り頻繁に行うことをお勧めします。</li> <li>トランザクションログバックアップ：トランザクションログバックアップを基本的に毎時間実行することを推奨しますが、頻度は個別の診療所の必要性に応じて増減できます。</li> </ul> <p>データベースのバックアップを日常的に現場外に持ち出すことが推奨されます。</p>
SQL サーバー OS 管理	SQLデータファイルをホストするドライブの断片化を、デフラグでチェックすることを推奨します。デフラグが必要なところでは、管理画面上で実行しなければなりません。
索引付け	患者計画の追加、編集および変更により、データベースが断片化する恐れがあります(特に患者データベース)。データベース保守計画の中でデータベースの再編成を適宜行うことを推奨します(例：週1回の完全バックアップと共に実施)。

### 6.3 データベースアクセス許可

データベースへのアクセスの既定の許可は、データベースがインストールされたActive Directoryのすべてのドメインユーザーを含みます。必要に応じて、個々のデータベースのアクセス権は作成時に制御できます (*RSL-D-RS-2023B-USM, RayStation 2023B User Manual*のRayStationストレージツールの項目を参照)。ResourceDBの変更方法は、適切なADユーザーグループのアクセスを制限する手順をsupport@raysearchlabs.comから入手ことができます。手順は繰り返し作業と、RayStation 2023B更新作業の一部としてアクセスの再検討と確認をする必要があります。

### 6.4 ECC RAM

エラー修正コードメモリ (ECC RAM) が、CPU メモリには必要です。これは、最も一般的な種類の内部データ破壊を検出し修正する、コンピューターデータストレージのタイプです。

### 6.5 システムの廃止措置

RayStationは、個人および健康関連のデータを保管しています。システムを廃止するときは、必要に応じてRaySearchサポートに連絡し、そのようなデータのすべての保管場所が特定されていることを確認してください。

# A 定義

用語	意味
BEV	ビームズアイビュー
CBCT	コーンビームコンピュータ断層撮影
CT	コンピュータ断層撮影
DCR	Digitally Composited Radiograph
DICOM	医用画像情報を送信、保存、取得、印刷、処理および表示するための国際規格
DVH	線量体積ヒストグラム
deg	「deg」という用語がRayStation 2023B内で見られる場合、それは度 ( degree ) を意味します。
DMLC	ダイナミック・ マルチリーフ・ コリメータ
DRR	デジタル再構成画像
EUD	Equivalent Uniform Dose (同等な均一線量)
体輪郭 ROI	患者輪郭を定義するために使用されるROI。ビームのポラリス、サポートおよび固定具ROIと共に線量計算に対して使用される領域を定義します。
FoR	Frame of Reference (参照フレーム)
GUI	グラフィカル・ ユーザー・ インターフェイス
HDR	高線量率
IMRT	強度変調放射線治療
LEM	局所効果モデル
LET	線エネルギー付与
LET <sub>d</sub>	線量平均LET
LINAC	線形アクセラレータ、従来の放射線療法治療ユニット。
LS	ラインスキャンング
軽イオン	炭素線およびヘリウムイオン線

用語	意味
MBS	モデルベース・セグメンテーション
MCO	マルチ基準最適化
MKM	Microdosimetric Kinetic Model
MU	モニタユニット
NP	粒子の数。陽子について、マシンの一次線量測定単位が粒子数(NP)に設定されている場合、MUフィールドは粒子数で置換されます。
NTCP	正常組織障害発生確率
OAR	リスク臓器
P+ または PPLUS	合併症が発生しない腫瘍の確立の管理
PBS	ペンシルビームスキヤニング
PHY	物理的な線量
POI	関心点
RBE	相対的な生物学的有効性
RBE線量	RayStationのRBEウェイト線量は、このマニュアルでは、RBE線量して呼びます。
ROI	関心領域
ROI 形状	画像セット固有の ROI の幾何学的表現
SMLC	セグメントのマルチリーフ・ コリメータ
SOBP	スプレッドアウトブラッグピーク
SSD	線源から皮膚までの距離
SUV	Standardized Uptake Value
SVD	Singular Value Decomposition
TCP	腫瘍制御[確]率
UI	ユーザーインターフェイス
VMAT	ボリ्यूメトリック変調アーク治療





## 連絡先情報



**RaySearch Laboratories AB (publ)**  
Eugeniavägen 18C  
SE-113 68 Stockholm  
Sweden

### Contact details head office

P.O. Box 45169  
SE-104 30 Stockholm, Sweden  
Phone: +46 8 510 530 00  
Fax: +46 8 510 530 30  
info@raysearchlabs.com  
www.raysearchlabs.com

### RaySearch Americas

Phone: +1 877 778 3849

### RaySearch France

Phone: +33 1 76 53 72 02

### RaySearch Singapore

Phone: +65 81 28 59 80

### RaySearch Belgium

Phone: +32 475 36 80 07

### RaySearch Japan

Phone: +81 3 44 05 69 02

### RaySearch UK

Phone: +44 2039 076791

### RaySearch China

Phone: +86 137 0111 5932

### RaySearch Korea

Phone: +82 10 2230 2046

### RaySearch Australia

Phone: +61 411 534 316