

# RAYSTATION 2023B

Návod k použití

2023 B



RayStation

Traceback information:  
Workspace Main version a800  
Checked in 2023-07-05  
Skribenta version 5.6.013

## Prohlášení o shodě

CE 2862

Vyhovuje nařízení o zdravotnických prostředcích (MDR) 2017/745. Kopie odpovídajícího prohlášení o shodě je k dispozici na vyžádání.

## Bezpečnostní upozornění

Tato uživatelská dokumentace obsahuje VAROVÁNÍ týkající se bezpečného použití produktu. Je nutné je dodržovat.



### VAROVÁNÍ!

Obecné varovné označení upozorňuje na riziko tělesné újmy. Ve většině případů je riziko spojeno s nesprávným ozářením pacienta.

**Poznámka:** Poznámka obsahuje doplňkové informace týkající se specifického tématu, např. záležitosti, které je nutné zvážit při provádění určitého kroku v návodu.

## Autorská práva

Tento dokument obsahuje informace chráněné autorskými právy. Bez předchozího písemného souhlasu RaySearch Laboratories AB (publ) je zakázáno fotokopírovat, reprodukovat nebo překládat do jiných jazyků jakékoli části tohoto dokumentu.

Všechna práva vyhrazena. © 2023, RaySearch Laboratories AB (publ).

## Tištěný materiál

Na požádání jsou k dispozici tištěné kopie návodů k použití a dokumentů souvisejících s poznámkami k dané verzi.

## Ochranné známky

RayAdaptive, RayAnalytics, RayBiology, RayCare, RayCloud, RayCommand, RayData, RayIntelligence, RayMachine, RayOptimizer, RayPACS, RayPlan, RaySearch, RaySearch Laboratories, RayStation, RayStore, RayTreat, RayWorld a logotyp RaySearch Laboratories jsou ochranné známky společností RaySearch Laboratories AB (publ)\*.

Ochranné známky třetích stran používané v tomto dokumentu patří příslušným vlastníkům, kteří nejsou spojeni se společností RaySearch Laboratories AB (publ).

RaySearch Laboratories AB (publ) se svými dceřinými společnostmi bude dále označována jako RaySearch.

\* Podléhá registraci na některých trzích.



# OBSAH

<b>1</b>	<b>ÚVOD</b>	<b>9</b>
1.1	Informace o této příručce	10
1.2	RayStation hlavní aplikace systému	11
1.3	Dokumentace RayStation	11
1.3.1	Systémová dokumentace RayStation	11
1.3.2	Další spojená dokumentace	12
<b>2</b>	<b>KONTAKTNÍ INFORMACE</b>	<b>15</b>
2.1	Zamýšlené použití	16
2.2	Zamýšlený uživatel	16
2.3	Zamýšlená populace pacientů a onemocnění	16
2.4	Kontraindikace	16
2.5	Hardware a operační systém	16
2.6	Kontaktní údaje na výrobce	17
2.7	Hlášení nehod a chyb při provozu systému	17
2.8	Oprávnění zástupci	18
2.9	Přesnost výpočtů dávky	20
2.9.1	Přesnost výpočetních modelů fotonů	20
2.9.2	Přesnost výpočetního modelu elektronů	23
2.9.3	Přesnost dávkovacího programu brachyterapie TG43	25
2.9.4	Přesnost výpočetního modelu protonového tužkového svazku pro uniformní skenování / dvojitý rozptyl / Wobbling	25
2.9.5	Přesnost výpočetního modelu protonového tužkového svazku pro skenování tužkovým svazkem	25
2.9.6	Přesnost výpočetního modelu protonů Monte Carlo pro skenování tužkovým svazkem	26
2.9.7	Přesnost výpočtu lineárního přenosu energie protonů	26
2.9.8	Přesnost výpočetního modelu uhlíkového tužkového svazku pro skenování tužkovým svazkem	27
2.9.9	Přesnost výpočtu lineárního přenosu energie uhlíku a hélia	27
2.10	Označení produktu	28
2.11	Životnost	29
2.12	Regulační informace	30
2.13	Regulační informace pro strojové učení	30
<b>3</b>	<b>INFORMACE POTŘEBNÉ PRO BEZPEČNÝ PROVOZ</b>	<b>33</b>
3.1	Bezpečnostní opatření	34
3.1.1	Varování vztahující se k odpovědností uživatele	35
3.1.2	Varování týkající se instalace	42
3.1.3	Varování týkající se obecného použití systému	43
3.1.4	Varování týkající se importu DICOM	45

3.1.5	Varování týkající se exportu DICOM .....	47
3.1.6	Upozornění týkající se konverze snímku CBCT .....	49
3.1.7	Varování týkající se výpočtu dávky .....	53
3.1.8	Varování týkající se modelování pacienta .....	85
3.1.9	Varování týkající se plánování léčby zářením .....	88
3.1.10	Varování týkající se plánování protonů a lehkých iontů .....	90
3.1.11	Varování týkající se plánování TomoHelical a TomoDirect .....	93
3.1.12	Výstrahy týkající se CyberKnife plánování léčby .....	95
3.1.13	Varování týkající se plánování léčby zářením BNCT .....	95
3.1.14	Varování týkající se plánování léčby brachyterapií .....	96
3.1.15	Varování týkající se robustní optimalizace .....	100
3.1.16	Varování týkající se vyhodnocení dávky .....	102
3.1.17	Varování týkající se biologické optimalizace a vyhodnocení .....	104
3.1.18	Varování týkající se automatického plánování .....	105
3.1.19	Varování týkající se přejímacího testu svazku .....	107
3.1.20	Varování týkající se scriptingu .....	111
3.1.21	Varování týkající se QA .....	114
3.1.22	Upozornění týkající se EPID funkčnosti QA .....	115
3.1.23	Varování týkající se úložného nástroje RayStation .....	116
3.1.24	Varování týkající se strojového učení .....	117
3.1.25	Varování týkající se klinické onkologie .....	117
3.1.26	Varování týkající se kontroly kolizí .....	119
<b>3.2</b>	<b>Import údajů pacientů .....</b>	<b>120</b>
<b>3.3</b>	<b>Vstupní údaje .....</b>	<b>120</b>
<b>3.4</b>	<b>Scripting .....</b>	<b>120</b>
<b>3.5</b>	<b>Formát zobrazení .....</b>	<b>120</b>
<b>4</b>	<b>POKYNY K INSTALACI .....</b>	<b>121</b>
<b>4.1</b>	<b>Instalační příručka .....</b>	<b>122</b>
<b>4.2</b>	<b>Test přijatelnosti systémového prostředí .....</b>	<b>122</b>
<b>4.3</b>	<b>Diagnostické kontroly hardwaru .....</b>	<b>122</b>
<b>4.4</b>	<b>Nastavení vzdáleného prostředí .....</b>	<b>122</b>
<b>4.5</b>	<b>Prostředí pro datovou komunikaci .....</b>	<b>122</b>
<b>5</b>	<b>ZOBRAZENÍ SOUŘADNIC, POHYBŮ A STUPNIC .....</b>	<b>123</b>
<b>5.1</b>	<b>Systém souřadnic pacienta .....</b>	<b>124</b>
<b>5.2</b>	<b>Systém souřadnic pacienta v exportu DICOM .....</b>	<b>125</b>
<b>5.3</b>	<b>Systém souřadnic ozařovacího přístroje .....</b>	<b>126</b>
5.3.1	Přehled systému souřadnic ozařovacího přístroje .....	127
5.3.2	Systém souřadnic gantry .....	128
5.3.3	Systém souřadnic kolimačního systému .....	128
5.3.4	Systém souřadnic klínového filtru .....	132
5.3.5	Systém souřadnic ozařovacího stolu .....	133
5.3.6	Excentrický systém souřadnic desky stolu .....	134

5.3.7	Systém souřadnic desky stolu .....	134
5.3.8	Souřadnicový systém zdroje záření CyberKnife .....	135
5.3.9	Křeslo jako typ opory pacienta .....	138
5.3.10	Systém souřadnic dávkové křivky v RayPhysics .....	140
5.3.11	Nastavení souřadnicových systémů zobrazovací jednotky .....	140
<b>5.4</b>	<b>Standard označení clony a MLC .....</b>	<b>142</b>
5.4.1	Standard označení clony IEC 61217 .....	142
5.4.2	Standard označení clony IEC 601 .....	143
<b>6</b>	<b>INTEGRITA A BEZPEČNOST SYSTÉMU .....</b>	<b>145</b>
<b>6.1</b>	<b>Ochrana proti neautorizovanému použití .....</b>	<b>146</b>
<b>6.2</b>	<b>Záložní rutiny a údržba databáze .....</b>	<b>146</b>
<b>6.3</b>	<b>Povolení k přístupu do databáze .....</b>	<b>147</b>
<b>6.4</b>	<b>ECC RAM .....</b>	<b>147</b>
<b>6.5</b>	<b>Vyřazení systému z provozu .....</b>	<b>147</b>
	<b>DODATEK A - DEFINICE .....</b>	<b>149</b>
	<b>REJSTRÁK .....</b>	<b>151</b>





# 1 ÚVOD

## *Informace o RayStation*

RayStation integruje všechna pokročilá řešení RaySearch pro plánování léčby do flexibilního systému plánování léčby. Všestranný systém podporuje plánování široké škály léčebných technik pro fotonovou, elektronovou, protonovou léčbu, léčbu uhlíkovými ionty, ionty hélia, BNCT a brachyterapii. Kombinuje funkce, jako je multikriteriální optimalizace s plnou podporou 4D adaptivní radioterapie. RayStation zahrnuje také funkce strojového učení a optimalizační algoritmy pro SMLC, DMLC, VMAT, 3D-CRT, TomoHelical, TomoDirect, CyberKnife, PBS a HDR brachy.

## *V této kapitole*

Tato kapitola obsahuje následující části:

1.1	Informace o této příručce	p. 10
1.2	RayStation hlavní aplikace systému	p. 11
1.3	Dokumentace RayStation	p. 11

## 1.1 INFORMACE O TÉTO PŘÍRUČCE

Tato příručka obsahuje několik obecných informací o produktu, bezpečnostních informací, pokynů k instalaci, informací o systémech souřadnic a stupnicích přístroje a informace o integritě a bezpečnosti systému. Před použitím systému RayStation 2023B si tuto příručku pečlivě prostudujte. Správnou funkci zařízení lze zaručit pouze při dodržování pokynů v této příručce. Pečlivě si prostudujte *RSL-D-RS-2023B-RN, RayStation 2023B Release Notes* poznámky k verzi, naleznete tam konečné pokyny k použití systému RayStation 2023B.

Některé moduly popsané v této příručce nejsou součástí standardní konfigurace RayStation 2023B a mohou vyžadovat další licence.

## 1.2 RAYSTATION HLAVNÍ APLIKACE SYSTÉMU

Systém RayStation sestává z následujících hlavních aplikací:



**RayStation** – hlavní aplikace, kde lze provádět všechny aktivity spojené s plánováním léčby zářením.

Aplikace RayStation je popsána v části *RSL-D-RS-2023B-USM, RayStation 2023B User Manual*.



**RayPhysics** – aplikace pro přijímací test svazku, kde lze provádět aktivity jako přijímací test svazku, přijímací test CT a 3D modelování svazku.

Aplikace RayPhysics je popsána v části *RSL-D-RS-2023B-RPHY, RayStation 2023B RayPhysics Manual*.



**RayMachine** – obsahuje modul Model Administration, který řídí modely strojového učení pro plánování a segmentaci.

Aplikace RayMachine je popsána v části *RSL-D-RS-2023B-USM, RayStation 2023B User Manual*.



**RayBiology** – správce, který umožňuje spravovat modely pro radiobiologické vyhodnocení a optimalizaci a relativní biologickou efektivitu [RBE].

Aplikace RayBiology je popsána v části *RSL-D-RS-2023B-USM, RayStation 2023B User Manual*.



**Clinic Settings** – nástroj správy klinických nastavení.

Aplikace Clinic Settings je popsána v části *RSL-D-RS-2023B-USM, RayStation 2023B User Manual*.



**RayStation Storage Tool** – nástroj pro správu databáze.

Aplikace RayStation Storage Tool je popsána v části *RSL-D-RS-2023B-USM, RayStation 2023B User Manual*.

## 1.3 DOKUMENTACE RAYSTATION

### 1.3.1 Systémová dokumentace RayStation

Systémová dokumentace RayStation 2023B sestává z následujících částí:

Dokument	Popis
<i>RSL-D-RS-2023B-IFU, RayStation 2023B Instructions for Use</i>	Tato příručka obsahuje legislativní informace a bezpečnostní informace týkající se systému RayStation 2023B.
<i>RSL-D-RS-2023B-OPPIFU, RayStation 2023B Ocular Proton Planning Instructions for Use</i>	Tato příručka obsahuje legislativní informace a bezpečnostní informace týkající se systému RayStation 2023B pro plánování očních protonových svazků.
<i>RSL-D-RS-2023B-EPIDUSM, RayStation 2023B EPID QA User Manual</i>	Tato příručka popisuje funkci EPID QA.

Dokument	Popis
<i>RSL-D-RS-2023B-RN, RayStation 2023B Release Notes</i>	Tento dokument obsahuje souhrn nových funkcí, známých problémů a změn od předchozí verze RayStation.
<i>RSL-D-RS-2023B-USM, RayStation 2023B User Manual</i>	Tato příručka popisuje funkci systému RayStation 2023B a uvádí podrobný návod k většině běžných postupů.
<i>RSL-D-RS-2023B-RPHY, RayStation 2023B RayPhysics Manual</i>	Tato příručka popisuje aplikaci RayPhysics 2023B.
<i>RSL-D-RS-2023B-REF, RayStation 2023B Reference Manual</i>	Tato příručka obsahuje popisy algoritmů a fyzikální referenční informace.
<i>RSL-D-RS-2023B-MLREF, RayStation 2023B Machine Learning Reference Manual</i>	Tato příručka je referenční příručkou pro strojové učení v RayStation 2023B.
<i>RSL-D-RS-2023B-OPPREF, RayStation 2023B Ocular Proton Planning Reference Manual</i>	Tato příručka je referenční příručkou pro plánování protonové dávky pro oko v RayStation 2023B.
<i>RSL-D-RS-2023B-OPT, RayStation 2023B A Guide to Optimization in RayStation</i>	Tato příručka obsahuje podrobné informace o optimalizaci v RayStation 2023B.

### 1.3.2 Další spojená dokumentace

- *RSL-D-RS-2023B-SEAT, RayStation 2023B System Environment Acceptance Test Protocol*
- *RSL-D-RS-2023B-SG, RayStation 2023B Scripting Guidelines*
- *RSL-D-RS-2023B-BCDS, RayStation 2023B Beam Commissioning Data Specification*
- *RSL-D-RS-2023B-DCS, RayStation 2023B DICOM Conformance Statement*
- *RSL-D-RS-2023B-SEG, RayStation 2023B System Environment Guidelines*
- *RSL-D-RS-2023B-ATP, RayStation 2023B Product Acceptance Test Protocol*
- *RSL-D-RS-2023B-SUO, RayStation 2023B System Upgrade Options*
- *RSL-D-RS-2023B-SEML, RayStation 2023B Scripting Environments for Machine Learning*
- *RSL-D-RS-2023B-CIRSI, RayStation 2023B Customer Instruction for RayStation Installation*
- *RSL-P-RS-CSG, RayStation Cyber Security Guidance*
- *RSL-P-RS-RGI, RayStation RayGateway Installation Instructions*

**Poznámka:** Při použití servisního balíčku budou aktualizovány pouze dotčené příručky. Kompletní seznam příruček, které byly aktualizované v servisním balíčku, naleznete v poznámkách k verzi pro specifický servisní balíček (k dispozici v poznámkách k verzi RayStation, návodu k použití RayCommand, respektive návodu k použití RayTreat).



## 2 KONTAKTNÍ INFORMACE

Tato kapitola popisuje důležité informace o systému RayStation 2023B.

### *V této kapitole*

Tato kapitola obsahuje následující části:

2.1	Zamýšlené použití	p. 16
2.2	Zamýšlený uživatel	p. 16
2.3	Zamýšlená populace pacientů a onemocnění	p. 16
2.4	Kontraindikace	p. 16
2.5	Hardware a operační systém	p. 16
2.6	Kontaktní údaje na výrobce	p. 17
2.7	Hlášení nehod a chyb při provozu systému	p. 17
2.8	Oprávnění zástupci	p. 18
2.9	Přesnost výpočtů dávky	p. 20
2.10	Označení produktu	p. 28
2.11	Životnost	p. 29
2.12	Regulační informace	p. 30
2.13	Regulační informace pro strojové učení	p. 30

### 2.1 ZAMÝŠLENÉ POUŽITÍ

RayStation je softwarový systém pro radioterapii a klinickou onkologii. Na základě uživatelského vstupu navrhuje RayStation ozařovací plány. Po kontrole navrženého ozařovacího plánu a schválení autorizovanými zamýšlenými uživateli může systém RayStation použít k vlastní terapii.

Funkce systému lze nakonfigurovat na základě uživatelských potřeb.

**Japonsko:** Pro zamýšlené použití v Japonsku se podívejte na oficiální japonský návod k použití RayStation RSJ-C-00-03.

### 2.2 ZAMÝŠLENÝ UŽIVATEL

Zamýšlení uživatelé systému RayStation jsou klinicky kvalifikovaní pracovníci vyškolení v práci se systémem.

Uživatelé musí mít pracovní znalost angličtiny nebo jiného poskytnutého jazyka uživatelského rozhraní.

### 2.3 ZAMÝŠLENÁ POPULACE PACIENTŮ A ONEMOCNĚNÍ

Zamýšlení pacienti pro systém RayStation jsou pacienti, u kterých kvalifikovaný a licencovaný lékař indikoval radioterapii nebo onkoterapii tumorů, lézí a jiných onemocnění.

### 2.4 KONTRAINDIKACE

Uživatel je zodpovědný za stanovení individuálního léčebného plánu a technik pro každého pacienta, a to zahrnuje také identifikaci jakýchkoli kontraindikací pro individuální léčbu.

### 2.5 HARDWARE A OPERAČNÍ SYSTÉM

RayStation 2023B musí být instalován na špičkovém počítači s doporučeným rozlišením obrazovky 1920 x 1200 pixelů (nebo 1920 x 1080). RayStation 2023B lze použít s různými verzemi operačního systému Windows. Podrobnosti o doporučeném hardwaru a nastavení operačního systému naleznete v kapitole *RSL-D-RS-2023B-SEG, RayStation 2023B System Environment Guidelines*.

Systém lze spustit z instalačního PC nebo z klienta s dálkovým přístupem k instalačnímu PC, kde software se vzdáleným přístupem pracuje na úrovni vhodné pro hodnocení klinických snímků (včetně bezztrátového grafického přenosu).

Scripting v CPython prošel testování s CPython 3.6.5 a CPython 3.8 a balíčky CPython pythonnet 2.5.1 a numpy 1.19.5. Tyto verze jsou nainstalované spolu s RayStation. Pomocí prostředí pro scripting lze nainstalovat jiné verze a/nebo odlišné balíčky. Další informace uvádí *RSL-D-RS-2023B-USM, RayStation 2023B User Manual*.

Systém je nutné používat pouze na počítači schváleném dle relevantních hardwarových bezpečnostních norem upravujících elektrické selhání a elektromagnetické vyzařování.

Doporučujeme nainstalovat nový Windows Service Pack. Jedná se o testované kumulativní soubory bezpečnostních a kritických aktualizací vydaných Microsoft. Také doporučujeme instalovat bezpečnostní aktualizace zahrnující široce dostupné opravy zabezpečení spojených s bezpečností



operačního systému. Není vhodné instalovat žádné další aktualizace. Po všech aktualizacích je nutné ověřit funkčnost systému, viz část 4.2 *Test přijatelnosti systémového prostředí na str. 122*.

### Microsoft SQL Server

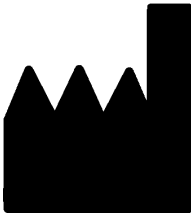
Doporučuje se nainstalovat nové aktualizace servisních balíčků pro SQL server. Ty jsou vydány a testovány společností Microsoft a zahrnují kumulativní sady oprav hotfix a oprav nahlášených problémů. Po všech aktualizacích musí být ověřen výkon systému (viz část 4.2 *Test přijatelnosti systémového prostředí na str. 122*).

### GPU používané pro výpočty

GPU používané pro výpočet musí mít ECC RAM a stav ECC musí být povolen v nastavení ovladače GPU. Vždy je nutné používat verzi ovladačů GPU uvedenou v pokynech k systémovému prostředí. Pokud se pro výpočty používá více jednotek GPU, doporučuje se, aby všechny byly stejného modelu. Pokud je použito více jednotek GPU různých modelů, po sobě jdoucí výpočty nemusejí v závislosti na tom, které grafické karty byly použity, poskytnout stejné výsledky. Podrobný seznam podporovaných grafických karet naleznete v části *RSL-D-RS-2023B-SEG, RayStation 2023B System Environment Guidelines*. Byla provedena další ověření, která jsou identifikována certifikáty dostupnými na e-mailové adrese support@raysearchlabs.com.

Registrace deformovatelného snímku může být vypočtena na GPU bez ECC RAM.

## 2.6 KONTAKTNÍ ÚDAJE NA VÝROBCE



RaySearch Laboratories AB (publ)  
Eugeniavägen 18C  
SE-113 68 Stockholm  
Švédsko  
Telefon: +46 8 510 530 00  
E-mail: info@raysearchlabs.com  
Země původu: Švédsko

## 2.7 HLÁŠENÍ NEHOD A CHYB PŘI PROVOZU SYSTÉMU

Nehody a chyby hlase na e-mail podpory RaySearch: support@raysearchlabs.com nebo své místní podpůrné organizaci telefonicky.

Jakýkoli závažný incident, ke kterému došlo ve vztahu k zařízením, je nutné nahlásit výrobci.

V závislosti na platných předpisech může být nutné nehody hlásit také národním úřadům. V Evropské unii je nutné závažné incidenty hlásit kompetentnímu úřadu v členském státu Evropské unie, kde uživatel a/nebo pacient sídlí.

## 2.8 OPRÁVNĚNÍ ZÁSTUPCI

Tabulka níže uvádí regulační zástupce a jejich kontaktní údaje.

Oprávnění zástupci	Kontaktní údaje
Zadavatel pro Austrálii	Emergo Australia Level 20, Tower II Darling Park 201 Sussex Street Sydney, NSW 2000 Austrálie
Brazilský dovozce	Emergo Brazil Import Importação e Distribuição de Produtos Médicos Hospitalares Ltda Avenida Francisco Matarazzo, 1752, sala 502 e 503, Água Branca, São Paulo, SP CEP:05.001-200. CNPJ: 04.967.408/0001-98 Email: brazilvigilance@ul.com Responsável Técnico: Luiz Levy Cruz Martins – CRF/SP: 42415 Anvisa nº: 80117580996
Zástupce pro Čínu	RaySearch (Shanghai) Medical Device Co., Ltd Room 608, No. 1118, Pudong South Road Pilot Free Trade Zone, Shanghai Čína
Zástupce pro Hong Kong	Emergo Hong Kong Limited 6/F, 100QRC 100 Queen's Road Central Hong Kong
Zástupce pro Izrael	I.L Emergo Israel Ltd. Andrei Sakharov 9 Matam Park Haifa 3508409 P.O.B. 15054 Haifa 3190501 Izrael
Zástupce pro Japonsko	RaySearch Japan K.K. Saiwai building, 1-3-1 Uchisaiwaicho Chiyoda-ku Tokyo 100-0011 Japonsko

Oprávnění zástupci	Kontaktní údaje
Zástupce pro Koreu	RaySearch Korea, LLC 11F, Sin-il Building 131 oegye-ro (Chungmu-ro-2-ga) Jung-gu, Seoul, P.O. Box 04537 Korea
Zadavatel pro Nový Zéland	CARSL Consulting PO Box 480 Pukekohe Nový Zéland
Zástupce pro Singapur	RaySearch Singapore Pte. Ltd. 260 Orchard Road #07-01/04 The Heeren, Singapore 238855 Singapur
Zástupce pro Tchaj wan	Tomorrow Medical System Co., Ltd. 6F, No. 366, Chang Chun Road Taipei, 104 Tchaj wan
Zástupce pro Thajsko	Kamol Sukosol Electric Co., Ltd. 665 Mahachai Road, 2nd Floor Samranraj, Pranakorn Bangkok 10200 Thajsko
Zástupce pro USA	RaySearch Americas, Inc. The Empire State Building 350 5th Avenue, Suite 5000 New York, New York 10118 USA

## 2.9 PŘESNOST VÝPOČTŮ DÁVKY

Všechny výpočetní modely dávky v RayStation 2023B byly ověřeny a mají stejnou úroveň přesnosti jako nezávislé renomované systémy plánování léčby. Výpočty dávky však musí uživatel i tak validovat pro všechny klinicky relevantní situace. Další informace naleznete v *část 3.1.1 Varování vztahující se k odpovědnostem uživatele na str. 35*.

**Poznámka:** *Modely svazku RayStation jsou obecně vzhledem k typu a vlastnostem ozařovače. Za určitých okolností bude možné vytvořit modely svazku pro nastavení ozařovacího přístroje, které nebyly explicitně validované RaySearch.*

### 2.9.1 Přesnost výpočetních modelů fotonů

RayStation má dva výpočetní modely fotonů: Collapsed Cone (CC) a Monte Carlo (MC). Validační strategie pro dva výpočetní modely jsou popsány níže, následuje pak popis rozsahu validace pro různé přístroje a techniky ozařování. Výpočetní model Monte Carlo nepodporuje přístroje TomoTherapy.

#### *Validační strategie pro výpočetní model fotonů s Collapsed Cone*

Validace RayStation byla provedena na značném počtu měření, včetně bodových dávek v homogenních a heterogenních fantomech, dávkových profilů, filmu a měření pomocí detektorů Delta4, MapCheck, ArcCheck, MatriXX, Octavius1500 a PTW 729. Patří sem testovací platforma IAEA, která zahrnuje naměřené dávky pro přístroj Elekta pro několik testových případů pro energie 6 MV, 10 MV a 18 MV<sup>1</sup>. Kritéria akceptace validací na základě měření jsou definována jako kritérium gama (úspěšné, pokud je hodnota gama pod 1 pro 95 % bodů pro gama 3 %, 3 mm), rozdíly bodové dávky a hladiny spolehlivosti<sup>1</sup>. Celková přesnost je přijatelná. Byly zjištěny určité limitace algoritmu, bližší informace naleznete v této části *část 3.1.1 Varování vztahující se k odpovědnostem uživatele na str. 35* ve varování 4001 a v části Slabiny algoritmů v *RSL-D-RS-2023B-REF, RayStation 2023B Reference Manual*.

Výpočetní program pro dávky fotonů metodou Collapsed Cone v RayStation 2023B byl také srovnán s nezávislými ověřenými systémy plánování léčby zářením jako Eclipse (Varian), Pinnacle<sup>3</sup> Radiation Treatment Planning System 7.2 (Philips), Monaco (Elekta), Oncentra (Elekta) a Precision (Accuray). Srovnání zahrnovalo plány pro přístroje Siemens, Elekta, Varian a TomoTherapy. Shoda mezi dávkou vypočtenou nezávislými systémy plánování léčby zářením a dávkou RayStation je definovaná jako globální hodnota gama<sup>2</sup> pod úrovní 1 pro 95 % objemu pro kritérium gama (3 %, 3 mm) a pro 98 % objemu pro kritérium gama (5 %, 5 mm). Jelikož ve všech případech splňují získané distribuce gama kritéria akceptace, lze tyto výpočetní dávkové algoritmy považovat za ekvivalentní ke klinickým systémům, se kterými byly srovnávané.

1 IAEA-TECDOC-1540, Specification and Acceptance Testing of Radiotherapy Treatment Planning Systems, April 2007.

2 Low D.A., Harms W.B., Mutic S, and Purdy J.A., A technique for the qualitative evaluation of dose distributions, Med. Phys. 25 (1998) 656-661.

Validace se zaměřila na typické klinické použití s běžnými modely lineárních urychlovačů (LINAC) jako např. Varian (600 CD, CLINAC, 2100, 2100 EX, 2300C/D, Trilogy, TrueBeam s MLCs MLC120, HD120, Millenium MLC, m3 a Varian Halcyon), Elekta (s MLCi/MLCi2, modulátorem svazku a hlavicemi Agility) a Siemens (Primus s 3D-MLC a Artiste), pro energie v rozmezí 4 MV a 20 MV, a vodní fantomy a geometrie pacienta. Aplikace bez vyhlazovacího filtru je validována například pro Siemens Artiste a Varian Halcyon. Většina údajů je sbírána pomocí kolimátorů MLC s šířkou listu 5 a 10 mm. RayStation 2023B byl také validován s doplňkem Brainlab m3 MLC na přístroji Varian Novalis. m3 MLC nebylo validováno s žádným jiným přístrojem, např. přístrojem bez clony kolimátoru, jako jsou přístroje Siemens. Nebyly validovány žádné další doplňky MLC.

### *Validace pro klíny, bloky a tubusy*

Validace klínů se provádí pouze ve vodě. Validace je zaměřena na centrální čtvercová pole s několika výjimkami. Na toto je důležité nezapomínat a při ověřování a hodnocení modelů svazků klínů je nutné postupovat zvláště opatrně. Blokovaná validace se provádí srovnáním RayStation 2023B s Eclipse (Varian) a Oncentra (Elekta), výsledkem jsou gama distribuce v rámci kritérií akceptace a jsou součástí testovací platformy IAEA. Testovací platforma IAEA také zahrnuje klíny Elekta. Podporovány jsou pouze divergentní fotonové bloky. Validace tubusu je omezená na lineární urychlovač Elekta.

### *Výpočet dávky pro rotační plány*

Standardní technika aplikace VMAT byla validována pro lineární urychlovače Varian, Elekta a Vero. Sekvenování VMAT s technikou sliding window bylo validováno pro lineární urychlovače Elekta Agility a Varian Halcyon. Postup je novou terapeutickou technikou, je tudíž nutné provést validaci modelu svazku a chování přístroje a QA pacienta.

Validace ukázala, že výpočet dávky RayStation pro rotační plány s malým polem je velice citlivý na parametry MLC modelu svazku.

RayStation 2023B nabízí techniku režimu VMAT burst, kde každý druhý segment obsahuje pohyb MLC bez svazku a každý druhý segment obsahuje paprsek bez pohybu MLC. Technika režimu VMAT burst je určená a validovaná pouze pro přístroje Siemens.

VMAT s oblouky vlny, tzn. VMAT s prstencovou rotací pro lineární urychlovače s kruhovou granty Vero a Hitachi, lze v současnosti používat pouze s těmito přístroji. Stejný pohyb lze teoreticky vytvořit pohybem ozařovacího stolu. Implementace oblouku vlny v RayStation 2023B je nyní zamýšlena a validována pouze pro lineární urychlovač Vero a lineární urychlovač s kruhovou gantry Hitachi.

### *Výpočet dávky pro Vero*

U RayStation 2023B byla provedena validace pro přístroj Vero. Výpočetní model CC byl úspěšně validován ve srovnání s měřeními pro statické MLC, VMAT a plány oblouku vlny. Validovány byly pouze plány oblouku vlny s rotací prstence o max. +/-15°.

Dynamický IMRT (DMLC) pro Vero nebyl validován a DMLC není k dispozici pro přístroje Vero v RayStation 2023B. Validace Vero je limitována na Vero MLC s 30 páry listů se šířkami všech listů 0,5 cm. Dynamické sledování dodání nebylo součástí validace RayStation 2023B. Vypočtenou dávku pro plány Vero s povoleným dynamickým sledováním musí validovat uživatel.

### **Výpočet dávky pro lineární urychlovač s kruhovou gantry Hitachi**

Společnost Hitachi vyvíjí nový lineární urychlovač s pracovním názvem „Hitachi ring gantry LINAC“ – lineární urychlovač s kruhovou gantry Hitachi. V době vydání RayStation 2023B ještě nebude klinicky uvolněn. U RayStation 2023B byla provedena validace pro lineární urychlovač s kruhovou gantry Hitachi s neklinickou verzí přístroje. Výpočetní modely CC a MC byly úspěšně validovány ve srovnání s měřeními pro plány statického MLC, statického oblouku, konformního oblouku, VMAT a vlnového oblouku. Validovány byly pouze plány vlnového oblouku s rotací prstence do  $\pm 15$  stupňů. Dynamický IMRT (DMLC) pro lineární urychlovač s kruhovou gantry Hitachi nebyl validován a DMLC není pro lineární urychlovač s kruhovou gantry Hitachi v RayStation 2023B k dispozici. Validace RayStation 2023B nezahrnovala dynamické sledování dodání. Dodanou dávku pro plány u lineárního urychlovače s kruhovou gantry Hitachi s aktivním dynamickým sledováním musí validovat uživatel sám. Vzhledem k tomu, že validace byla provedena s neklinickou verzí přístroje, je třeba před použitím RayStation 2023B s lineárním urychlovačem s kruhovou gantry Hitachi poté, co bude přístroj schválen pro klinické použití, dbát zvláštní opatrnosti.

### **Výpočet dávky pro TomoTherapy**

Výpočet dávky RayStation 2023B byl validován pro plány TomoHelical a TomoDirect s poslední verzí přístroje TomoTherapy nazývanou Radixact a se staršími systémy TomoTherapy, které byly aktualizované, aby byly kompatibilní s iDMS. Starší neaktualizované přístroje nejsou podporované. Pokud si nejste jisti, jestli lze váš ozařovací přístroj RayStation použít s TomoTherapy, kontaktujte podporu společnosti Accuray nebo RaySearch.

Validace byla provedena pro všechny šířky pole podporované přístrojem TomoTherapy, fixní a dynamické clony a různý sklon, dobu projekce, průměrnou dobu otevření, modulační faktory a velikosti a pozice cíle.

Aplikace se synchronizací pohybu nebyla součástí validace RayStation 2023B. Uživatel musí validovat dodanou dávku pro plány TomoHelical s povolenou synchronizací pohybu.

Další požadavky pro výpočet dávky TomoTherapy v systému RayStation 2023B jsou popsány ve výstraze 10172 v kapitole část 3.1.1 *Varování vztahující se k odpovědnostem uživatele na str. 35*.

### **Výpočet dávky pro CyberKnife**

RayStation 2023B výpočet dávky byl validován pro léčebné přístroje CyberKnife M6/S7. Starší verze CyberKnife nejsou podporovány programem RayStation 2023B.

Výpočet dávky algoritmem Collapsed Cone byl úspěšně validován ve srovnání s měřením pro plány léčby kolimované s pevnými kužely, iris-clonami a MLC. Měření byla provedena s filmem a ionizační komorou, v různých homogenních a heterogenních fantomech, například pro plicní fantom CIRS. Ověření zahrnuje různé sady uzlů a techniky synchronizace pohybu.

Vybraná technika synchronizace pohybu nemá žádný vliv na vypočítanou dávku v RayStation. Přesnost sledování cíle pomocí technik synchronizace pohybu dostupných pro léčebný přístroj CyberKnife naleznete v kapitole Accuray.

Kromě srovnání s měřením byla dávka RayStation porovnána s dávkou Accuray vypočítanou dávkovými metodami FSPB a Monte Carlo, kde byla prokázána vynikající shoda.

### Validační strategie pro fotonový výpočetní model Monte Carlo

Fotonový výpočetní model Monte Carlo používá stejný výpočet fluence v hlavici lineárního urychlovače jako výpočetní model Collapsed Cone. Popis detailů MLC, stínících bloků, tubusů, virtuálních klínů a transmise fyzických klínů byly pečlivě validovány v kombinaci s výpočetním modelem Collapsed Cone. Stejný výpočet fluence byl také validován rovněž v kombinaci s výpočtem dávky Monte Carlo za použití reprezentativní podskupiny měření z výpočtu dávky Collapsed Cone. Podskupina je zvolena s cílem pokrýt různé energie (4 až 20 MV), modely lineárních urychlovačů (Varian s MLC120, HD120 a m3 a Elekta s MLC Agility a MLCi/i2 a CyberKnife), klíny (standardní klín Varian, EDW a motorizovaný klín Elekta), tubusy a bloky, terapeutické techniky (3D-CRT, SMLC, DMLC a obloukové terapie) a homogenní a heterogenní geometrie. Je přiložen testovací soubor IAEA (Elekta 6 MV, 10 MV, 18 MV) a testovací soubor s vysokým rozlišením AAPM TG105 (TrueBeam s 6 MV, 10 MV, 10 MV FFF) s heterogenními vložkami pro různé geometrie (vrstvy, šikmý dopad, povrchy ve tvaru nosu, schody) ve vodě byl přidán do validace dávky Collapsed Cone.

Měření zahrnovala profily skenování, hloubkové dávky a bodová měření ve vodě a ve fantomu CIRS a filmu a dále měření Delta4, ArcCheck a MapCheck. Kritéria akceptace byla stejná jako kritéria použitá pro validaci Collapsed Cone a celková přesnost byla přijatelná. Většina limitací popsanych v části *část 2.9.1 Přesnost výpočetních modelů fotonů na str. 20* se také vztahuje na fotonový výpočetní model Monte Carlo. Podrobnosti uvádí část *RSL-D-RS-2023B-REF, RayStation 2023B Reference Manual*. Viz také varování 4001 v části *část 3.1.1 Varování vztahující se k odpovědnostem uživatele na str. 35*.

Kromě validace založené na měření byl výpočet fotonů Monte Carlo u pacienta zkontrolován proti EGSnrc pro různé geometrie (vrstvy, heterogenní vložky mimo osy, zakřivené povrchy), materiály (voda, plíce, kost, hliník, titan), energie (0,5 MeV až 20 MeV) a velikosti pole (0,4 cm × 0,4 cm až 40 cm × 40 cm). Jelikož již měření nejistoty není přítomno, kritéria akceptace v testech validace za použití simulované dávky jsou přísnější než kritéria pro měření; 95 % všech voxelů musí mít hodnotu gama pod 1 pro gama 2 %, 2 mm.

Výpočetní model Monte Carlo nepodporuje přístroje TomoTherapy. Výpočet nebyl validován pro LINAC Vero a Siemens. Uživatel musí validovat výpočet dávky RayStation 2023B Monte Carlo pomocí přístrojů Vero a Siemens.

### 2.9.2 Přesnost výpočetního modelu elektronů

Výpočet elektronové dávky v RayStation 2023B byl úspěšně validován z hlediska přesnosti v klinicky relevantních podmínkách. Cílem validace je poskytnout důkazy o klinicky přijatelné přesnosti dávek pro lineární urychlovače s použitím techniky rozptylu ve dvou vrstvách s aplikátory a výřezy. Model elektronového fázového prostoru v RayStation je navržen tak, aby modeloval toto uspořádání. Implementace je řízena parametry, a proto je s ohledem na typické uspořádání se dvěma vrstvami, aplikátorem a výřezem obecná.

Systém RayStation 2023B byl validován pro typické klinické použití aplikátoru s kolimací pomocí výřezu. Validace zahrnuje energie od 4 MeV do 25 MeV, ve vodních fantomech s nehomogenitami i bez nich a v geometriích pacientů s lineárními urychlovači od všech hlavních dodavatelů. Podporovány a validovány jsou pouze výřezy Cerrobend s rovnými okraji, tj. rovnoběžné s osou ozařovacího svazku.

Validace byla provedena pro následující kombinace lineárních urychlovačů a energií elektronů:

	4 MeV	6 MeV	9 MeV	12 MeV	15 MeV	18 MeV	20 MeV	25 MeV
Varian Clinac 2100			x				x	
Elekta Synergy		x		x		x		
Elekta Agility	x	x	x	x				
Elekta BM		x	x	x	x			
Siemens Primus		x		x		x		
EGSnrc (obecný elektronový ozařovač)			x			x		x

Výpočetní model elektronů Monte Carlo byl srovnán se systémy k plánování léčby zářením Oncentra (Elekta) pomocí stejných kritérií gama jako fotony, viz část 2.9.1 *Přesnost výpočetních modelů fotonů na str. 20*. Srovnání se systémem Oncentra zahrnuje plány pro přístroj Elekta Synergy. Jelikož všechny případy vykazují gama distribuce v rámci kritérií akceptace, výpočty elektronové dávky lze považovat za ekvivalentní klinickému systému, se kterým byly srovnány.

Kromě toho byl výpočetní model elektronů v RayStation 2023B validován na základě měření pro ozařovače se clonami x a y (Elekta a Varian), přístroje Elekta s Beam Modulator a přístroje bez clon x (Elekta Agility a Siemens). Ve vodě 98 % vypočtených hodnot dávek splňuje gama (5 %, 5 mm) < 1 při porovnání s naměřenými dávkami a 95 % splňuje gama (5 %, 5 mm) < 1.

Výpočet dávky elektronů Monte Carlo u pacienta byl také pečlivě validován oproti nezávislému kódu Monte Carlo EGSnrc pro různé geometrie, materiály a energie. Při porovnávání s dávkami EGSnrc byla použita stejná kritéria akceptace jako při porovnávání s měřeními.

Všechny validační testy vracejí distribuce gama v rámci kritérií akceptace, s výjimkou jedné menší odchylky pro Elekta Agility. U jednoho testovaného případu s 9 MeV a deskovým fantomem s kostní vrstvou je relativní rozdíl mezi naměřenou a vypočtenou dávkou 5,3 %, což je mimo toleranční úroveň 5 %. Bylo provedeno dodatečné měření ve stejném bodě, které snížilo relativní rozdíl na 4,4 %. To je stále nad kritériem akceptace 3 %, ale v rámci toleranční úrovně 5 %. Stejný testovaný případ pro energie elektronů 6 MeV a 12 MeV kritérium akceptace splňuje a testované případy pro energii elektronů 9 MeV splňují kritérium akceptace pro další dva deskové fantomy, z nichž jeden obsahuje jak kostní vrstvu, tak plicní vrstvu, a měl by tak být náročnější než nevyhovující testovaný případ obsahující pouze kostní vrstvu. Kromě toho jeden z testovaných případů porovnávajících dávku EGSnrc s RayStation 2023B používá kost při energii 9 MeV a tento test kritérium akceptace splňuje. Bod měření leží na distálním poklesu, což znamená, že měření je velmi citlivé na drobné nesrovnalosti nebo nesprávnou interpretaci hustoty použité ve fantomu. Na základě toho jsme dospěli k závěru, že je vysoce pravděpodobné, že bod měření je v tomto případě nepřesný.

Celková přesnost je přijatelná a dospělo se k závěru, že výpočetní model elektronů Monte Carlo je bezpečný pro klinické použití.



### 2.9.3 Přesnost dávkovacího programu brachyterapie TG43

Dávkový výpočetní algoritmus brachyterapie TG43 byl ověřen na publikovaných údajích QA pro šest běžných zdrojů HDR, včetně zdrojů E&Z Bebig Co0-A86 a Ir2.A85-2. Kritéria přijatelnosti jsou formulována z hlediska místních kritérií gama a relativních rozdílů v dávkách. Všechny šest zdrojů splňuje kritéria přijetí.

Výpočetní model byl rovněž validován oproti klinickým nezávislým systémům plánování léčby zařízením, které zavádějí formalismus TG43 (SagiPlan, E&Z Bebig and Oncentra Brachy, Elekta). Validace se provádí jak pro pozice s jednou ozařovací pozicí zdroje ve fantomových i ozařovacích plánech pro ozařování děložního čípku, prostaty a prsu. Navíc byl porovnán s nezávislým výpočetním modelem Monte Carlo (EGS Brachy) pro příslušný případ pacienta. Pro srovnání s nezávislými systémy se používají místní kritéria gama. Vzhledem k tomu, že všechny případy vracejí gama distribuce v toleranci kritérií akceptace, výpočet dávky brachyterapie TG43 funguje stejně dobře jako nezávislé systémy, s nimiž byl porovnán.

Validace byla rovněž provedena proti EQUAL-ESTRO laboratornímu měření. Bod měření splňuje kritérium přijatelnosti formulované jako relativní rozdíl dávky.

Celková přesnost dávkového programu RayStation TG43 je v souladu s klinickými normami. Formalismus TG43 má však ze své podstaty určitá omezení, která musí uživatel znát. Kritéria přijatelnosti a omezení algoritmu dávkového programu jsou uvedena v oddílu *TG43 přesnost a omezení dávkového programu v RSL-D-RS-2023B-REF, RayStation 2023B Reference Manual.*

### 2.9.4 Přesnost výpočetního modelu protonového tužkového svazku pro uniformní skenování / dvojitý rozptyl / Wobbling

Výpočetní model protonového tužkového svazku pro uniformní skenování / dvojitý rozptyl / Wobbling v RayStation 2023B byl validován proti významnému souboru měření ve vodě pomocí jednoduchého a nepravidelného bloku, MLC a tvarů kompenzátoru pro nerotovaný a rotovaný snout. Jsou zařazena nastavení, kde je blok nasazen před kompenzátořem a za ním. Validace byla provedena pro univerzální trysku IBA v uniformním skenovacím režimu, Mitsubishi SELECT BEAM NOZZLE v uniformním skenovacím režimu, trysku Mevion S250 v režimu dvojitého rozptylu a víceúčelovou trysku Sumitomo Hi v režimu Wobbling. Validace byla také provedena proti dávce heterogenního média vypočtené nezávislým systémem plánování léčby ozařováním Xi0 (Elekta).

Kritéria akceptace pro tyto validace definují požadavky na vlastnosti jako kritéria gama, rozmezí SOBP a distální spád, poloviční maximum šířky pole (FWHM) a rozdíly mezi levostranným a pravostranným polostínem. Celková přesnost je přijatelná; limitace algoritmu výpočetního modelu byly identifikované a jsou popsány v *Varování výpočtu dávky protonů US/SS/DS/Wobbling na str. 66.* Kritéria akceptace a limitace výpočetního modelu naleznete v části *Přesnost výpočetního modelu a limitace v RSL-D-RS-2023B-REF, RayStation 2023B Reference Manual.*

### 2.9.5 Přesnost výpočetního modelu protonového tužkového svazku pro skenování tužkovým svazkem

Výpočetní model protonového tužkového svazku PBS v RayStation 2023B byl validován proti významnému souboru měření ve vodě pro nastavení otevřeného ozařovacího pole i pro nastavení

používající range shifter. Validace byla provedena za použití antropomorfních fantomů i proti dávce v heterogenním médiu vypočteném nezávislým systémem plánování léčby zářením XiO (Elekta). Validace byla provedena pro příslušnou trysku IBA pro PBS a příslušnou trysku Sumitomo Hi pro ozařování po řádcích.

Kritéria akceptace pro tyto validace definují požadavky na vlastnosti jako distální dosah, kritéria gama a velikost pole. Celková přesnost je přijatelná; limitace algoritmu výpočetního modelu byly identifikované a jsou popsány ve *Varování týkající se výpočtu protonové dávky PBS na str. 72*. Kritéria akceptace a limitace výpočetního modelu naleznete v části *Přesnost výpočetního modelu a limitace* v *RSL-D-RS-2023B-REF, RayStation 2023B Reference Manual*.

### 2.9.6 Přesnost výpočetního modelu protonů Monte Carlo pro skenování tužkovým svazkem

Výpočetní model protonů Monte Carlo PBS v RayStation 2023B byl validován proti významnému souboru měření ve vodě pro nastavení otevřeného ozařovacího pole, nastavení používající range shifter i nastavení používající blokovou aperturu nebo aperturu MLC pro nastavení otevřeného ozařovacího pole a nastavení používající range shifter.

Nastavení apertury a apertura MLC bylo validováno pro systémy, kde se apertura a MLC nachází před range shifterem. Při ověřování a vyhodnocování modelů přístroje pro nastavení, kde se apertura nachází za range shifterem, je nutné postupovat zvláště opatrně.

Validace byla provedena za použití antropomorfních fantomů i proti dávce v heterogenním médiu vypočteném nezávislým systémem plánování léčby zářením XiO (Elekta). Validace byla provedena pro dedicated nozzle IBA pro PBS, univerzální trysku IBA pro PBS, příslušnou trysku Sumitomo Hi pro ozařování po řádcích, víceúčelovou trysku Sumitomo HI pro ozařování po řádcích a systém dodání dávky Mevion S250i Hyperscan.

Kritéria akceptace pro tyto validace definují požadavky na vlastnosti jako distální dosah, kritéria gama a velikost pole. Celková přesnost je přijatelná; limitace algoritmu výpočetního modelu byly identifikované a jsou popsány ve *Varování týkající se výpočtu protonové dávky PBS na str. 72*. Kritéria akceptace a limitace výpočetního modelu naleznete v části *Přesnost výpočetního modelu a limitace* v *RSL-D-RS-2023B-REF, RayStation 2023B Reference Manual*.

### 2.9.7 Přesnost výpočtu lineárního přenosu energie protonů

Výpočet lineárního přenosu energie (LET) ve výpočetním modelu protonů Monte Carlo PBS v RayStation 2023B byl ověřen proti referenčním simulacím FLUKA. To zahrnuje jednotlivé energetické vrstvy a SOBPs různých velikostí polí ve vodě, stejně jako v různých materiálech, jako jsou kosti a plíce. Aby byla srovnatelná, byla odpovídající průměrná hodnota LET hodnocena v referenčních simulacích FLUKA, viz *RSL-D-RS-2023B-REF, RayStation 2023B Reference Manual*.

Kritéria akceptace pro tato ověření definují požadavky na vlastnosti z hlediska gama. Celková přesnost je přijatelná. Byly však zjištěny některé limitace algoritmů, které jsou popsány v *Varování týkající se výpočtu protonové dávky PBS na str. 72*. Kritéria akceptace a limitace algoritmů výpočetního modelu naleznete v části *Kritéria akceptace výpočetního modelu* v *RSL-D-RS-2023B-REF, RayStation 2023B Reference Manual*.

### 2.9.8 Přesnost výpočetního modelu uhlíkového tužkového svazku pro skenování tužkovým svazkem

Výpočetní model uhlíkového tužkového svazku (používaný pro lehké ionty, tzn. uhlík a helium) v systému RayStation 2023B byl validován proti velké sadě měření ve vodě pro otevřená nastavení ozařovacího pole i pro nastavení používající posouvač dosahu. Měření se svazkem uhlíkových iontů byla provedena v institutu CNAO (Centro Nazionale di Adroterapia Oncologica, Pavia, Itálie) a měření se svazkem heliových iontů byla provedena v institutu HIT (Heidelberger Ion Beam Therapy Center, Heidelberg, Německo).

Kritéria akceptace pro tyto validace definují požadavky na vlastnosti jako distální dosah, kritéria gama a absolutní dávka. Naleznete je v části *Kritéria akceptace výpočetního modelu v RSL-D-RS-2023B-REF, RayStation 2023B Reference Manual*. Celková přesnost je přijatelná; limitace algoritmu výpočetního modelu byly identifikované a jsou popsány v *Varování týkající se výpočtu dávky PBS lehkých iontů na str. 77*.

Validace fyzikální a RBE vážené dávky pro uhlíkové ionty byla provedena proti dávce v heterogenním médiu vypočteném nezávislým systémem plánování léčby zářením Syngo RTPS (Siemens AG). Validace RBE vážené dávky byla také provedena proti dávce v homogenním médiu (voda) vypočtené pomocí systému TRiP98 (vyvinut společností GSI Helmholtzzentrum für Schwerionenforschung GmbH, Darmstadt, Německo) pro model LEM a pomocí systému iDose (vyvinut institutem NIRS, National Institute of Radiological Science, Chiba, Japonsko) pro model MKM. Jelikož výsledné gama distribuce leží v rozmezí kritérií akceptace, výpočty výpočetního modelu PBS uhlíkových iontů lze považovat za ekvivalent klinických systémů, se kterými byly srovnávány.

U helia byl uživatelem definován model RBE s úvodními křivkami RBE vypočtený dle modelu LEM-IV pro GSI validován oproti TRiP98. RBE vážená dávka helia dle MKM byla validována oproti nezávislé implementaci HIT.

### 2.9.9 Přesnost výpočtu lineárního přenosu energie uhlíku a hélia

Výpočet lineárního přenosu energie (LET) ve výpočetním modelu uhlíkového tužkového svazku v RayStation 2023B byl ověřen proti referenčním simulacím FLUKA. To zahrnuje jednotlivé energetické vrstvy a SOBPs různých velikostí polí ve vodě, stejně jako v různých materiálech, jako jsou kosti a plíce. Aby byla srovnatelná, byla odpovídající průměrná hodnota LET hodnocena v referenčních simulacích FLUKA, viz *RSL-D-RS-2023B-REF, RayStation 2023B Reference Manual*.






Kritéria akceptace pro tato ověření definují požadavky na vlastnosti z hlediska gama. Celková přesnost je přijatelná. Byly však zjištěny některé limitace algoritmů, které jsou popsány v *Varování týkající se výpočtu dávky PBS lehkých iontů na str. 77*. Kritéria akceptace a limitace algoritmů výpočetního modelu naleznete v části *Kritéria akceptace výpočetního modelu v RSL-D-RS-2023B-REF, RayStation 2023B Reference Manual*.

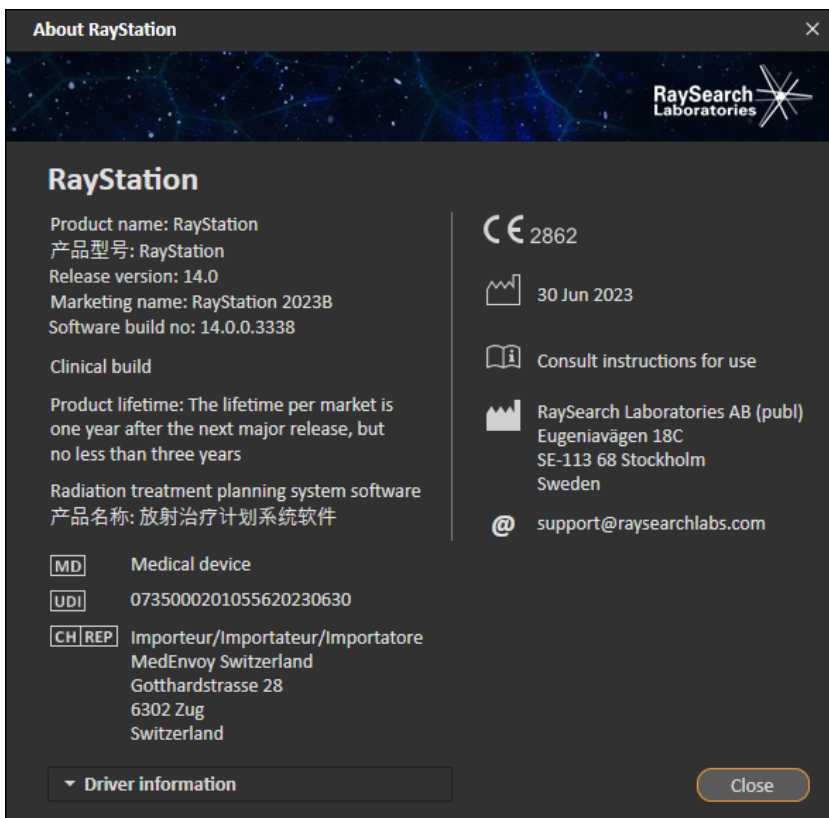
## 2.10 OZNAČENÍ PRODUKTU

Číslo verze nainstalovaného systému RayStation 2023B si můžete zobrazit výběrem položky **Help: AboutRayStation** v nabídce RayStation.

Lze zjistit následující informace:

- Název produktu = RayStation
- **产品型号: RayStation** (pouze pro čínský trh)
- Verze vydání = **14.0**
- Obchodní název = RayStation 2023B
- Číslo verze softwaru = **14.0.0.3338**
- Klinická verze = Označuje, že software je určen pro klinické použití.  
Poznámka: Klinická instalace vyžaduje jak klinickou verzi, tak klinickou licenci. V opačném případě se v záhlaví zobrazí "Není pro klinické použití".
- Životnost produktu = životnost na trhu je jeden rok po vydání další významné verze, minimálně však tři roky
- Systémový software pro plánování léčby zářením = obecný název produktu
- **产品名称: 放射治疗计划系统软件** (pouze pro čínský trh)
- **MD** = označuje, že produkt je zdravotnický prostředek
- **UDI** = unikátní identifikační číslo zařízení
- **CH|REP** = švýcarský zplnomocněný zástupce a dovozce
- Informace o ovladači = nainstalovaná verze pro převodník mapy spotů Mevion a CyberKnife RAIL. Pole rozbálíte klepnutím na šipku.

-  = označení CE a číslo notifikovaného subjektu
-  = datum výroby
-  = prostudujte si návod k použití
-  = název a adresa výrobce
-  = podpora e-mailové adresy



**Obrazek 1.** Dialogové okno **About RayStation**.

## 2.11 ŽIVOTNOST

Životnost na trhu je jeden rok po vydání další významné verze, minimálně však tři roky. Podpora verze produktu na trhu končí 36 měsíců po uvolnění na trh, pokud byla nová významná verze uvolněna během 24 měsíců. Pokud tomu tak nebylo, podpora bude prodloužena a skončí 12 měsíců

po vydání další významné verze na daném trhu. Když již nebude verze podporovaná na daném trhu, životnost produktu na daném trhu bude považována za ukončenou.

### 2.12 REGULAČNÍ INFORMACE

#### *Prohlášení*

**Kanada:** Plánování léčby zářením uhlíkovými a heliovými ionty, protonový Wobbling, ozařování protony po řádcích, plánování BNCT a mikrodosimetrický kinetický model nejsou v Kanadě k dispozici z regulačních důvodů. Tyto funkce podléhají licencím a tyto licence (rayCarbonPhysics, rayHeliumPhysics, rayWobbling, rayLineScanning, rayBoron a rayMKM) nejsou v Kanadě k dispozici. V Kanadě musí být modely strojového učení pro plánování léčby zářením před uvedením do klinické praxe schváleny ministerstvem zdravotnictví (Health Canada). Segmentace s hloubkovým učením je v Kanadě omezena na zobrazování pomocí počítačové tomografie.

**Japonsko:** Regulační informace v Japonsku naleznete v Prohlášení RSJ-C-02-003 pro japonský trh.

**USA:** Plánování léčby zářením uhlíkovými a heliovými ionty, plánování BNCT a mikrodosimetrický kinetický model nejsou v USA k dispozici z regulačních důvodů. Tyto funkce podléhají licencím a tyto licence (rayCarbonPhysics, rayHeliumPhysics, rayBoron a rayMKM) nejsou v USA k dispozici. V USA musí být modely strojového učení pro plánování léčby zářením chváleny FDA před uvedením do klinické praxe.

#### *Evropské číslo SRN*

Jednotné registrační číslo (SRN) = SE-MF-000001908 bylo vydáno raysearch laboratories AB (publ), jak vyžaduje nařízení EU MDR – nařízení (EU) 2017/745.

### 2.13 REGULAČNÍ INFORMACE PRO STROJOVÉ UČENÍ

#### *Regulační poznámka*

Strojové učení v systému RayStation podléhá na některých trzích regulačnímu schválení.

Na některých trzích, kde není strojové učení schváleno, jsou relevantní licence řídicí strojové učení zakázané, což znemožňuje nepovolené použití.

#### *Účel modelů strojového učení*

Modely strojového učení v systému RayStation lze používat k segmentaci snímků pro generování ozařovacího plánu. Za účelem segmentace lze modely používat ke konturování anatomických struktur. Takové modely však nelze použít ke konturování nebo detekci lézí. Model lze použít pouze v rozsahu definovaném v připojeném datovém listu pro daný model.

#### *Schválení modelu strojového učení*

Když je model strojového učení zprovozněn a schválen, je uzamčen a nemůže se dále vyvíjet. Modely tak nemohou být během klinického použití jakkoli modifikovány.

### *Dostupné modely*

Vzhledem k regulačním omezením na některých trzích může být plánování léčby pomocí strojového učení omezeno.





# 3 INFORMACE POTŘEBNÉ PRO BEZPEČNÝ PROVOZ

Tato kapitola obsahuje informace potřebné pro bezpečný provoz systému RayStation 2023B.

**Poznámka:** Nezapomínejte, že do měsíce od instalace softwaru mohou být samostatně distribuovány další poznámky k verzi s informacemi o bezpečnosti.

**Poznámka:** Při použití RayStation s RayCare, musejí být verze produktů kompatibilní. RayStation 2023B používejte pouze s RayCare 2023B a následnými validovanými servisními balíčky RayCare 2023B. Verze servisních balíčků můžete zkontrolovat prostřednictvím servisu RaySearch.

## V této kapitole

Tato kapitola obsahuje následující části:

3.1	Bezpečnostní opatření	p. 34
3.2	Import údajů pacientů	p. 120
3.3	Vstupní údaje	p. 120
3.4	Scripting	p. 120
3.5	Formát zobrazení	p. 120

### 3.1 BEZPEČNOSTNÍ OPATŘENÍ

Dodržujte následující varování pro bezpečný provoz systému RayStation 2023B.

#### *v této části*

Tato část obsahuje následující vedlejší části:

3.1.1	Varování vztahující se k odpovědnostem uživatele	p. 35
3.1.2	Varování týkající se instalace	p. 42
3.1.3	Varování týkající se obecného použití systému	p. 43
3.1.4	Varování týkající se importu DICOM	p. 45
3.1.5	Varování týkající se exportu DICOM	p. 47
3.1.6	Upozornění týkající se konverze snímku CBCT	p. 49
3.1.7	Varování týkající se výpočtu dávky	p. 53
3.1.8	Varování týkající se modelování pacienta	p. 85
3.1.9	Varování týkající se plánování léčby zářením	p. 88
3.1.10	Varování týkající se plánování protonů a lehkých iontů	p. 90
3.1.11	Varování týkající se plánování TomoHelical a TomoDirect	p. 93
3.1.12	Výstrahy týkající se CyberKnife plánování léčby	p. 95
3.1.13	Varování týkající se plánování léčby zářením BNCT	p. 95
3.1.14	Varování týkající se plánování léčby brachyterapií	p. 96
3.1.15	Varování týkající se robustní optimalizace	p. 100
3.1.16	Varování týkající se vyhodnocení dávky	p. 102
3.1.17	Varování týkající se biologické optimalizace a vyhodnocení	p. 104
3.1.18	Varování týkající se automatického plánování	p. 105
3.1.19	Varování týkající se přijímacího testu svazku	p. 107
3.1.20	Varování týkající se scriptingu	p. 111
3.1.21	Varování týkající se QA	p. 114
3.1.22	Upozornění týkající se EPID funkčnosti QA	p. 115
3.1.23	Varování týkající se úložného nástroje RayStation	p. 116
3.1.24	Varování týkající se strojového učení	p. 117
3.1.25	Varování týkající se klinické onkologie	p. 117
3.1.26	Varování týkající se kontroly kolizí	p. 119

### 3.1.1 Varování vztahující se k odpovědnostem uživatele



#### VAROVÁNÍ!

**Zajistěte dostatečné proškolení.** Organizace uživatele musí zajistit, aby osoby autorizované k použití funkcí plánování léčby zářením byly dostatečně vyškolené pro vykonávané pracovní postupy. Pouze osoby autorizované k použití funkcí plánování léčby záření a adekvátně zaškolené v technikách plánování léčby smí používat tento software. Před použitím si pečlivě přečtěte veškeré pokyny. Uživatel nese zodpovědnost za správné klinické použití a předepsanou radiační dávku. (508813)



#### VAROVÁNÍ!

**Kvalita vstupních údajů.** Nezapomínejte, že kvalita výstupu významně závisí na kvalitě vstupních údajů. Veškeré nepravidelnosti v importovaných údajích nebo nejistoty v jednotkách vstupních údajů, identifikaci, orientaci obrazu nebo kvalitě jakéhokoli jiného druhu je nutné před použitím údajů pečlivě prozkoumat. (508811)



#### VAROVÁNÍ!

**Kontrola a schválení plánu.** Veškeré údaje ozařovacího plánu musí pečlivě zkontrolovat a schválit kvalifikovaná osoba, než budou použity k ozařování. Plán (nastavení svazku), který je „optimální“ z pohledu optimalizačních cílů, může být pořád nevhodný pro klinické použití. (508826, 508814)



## VAROVÁNÍ!

**Modely svazků je nutné před klinickým použitím validovat.** Uživatel nese zodpovědnost za validaci a zavedení všech modelů svazku před jejich použitím k vytvoření klinických ozařovacích plánů.

RayStation je vyvinut k použití vyškolenými specialisty na radiační onkologii. Důrazně doporučujeme, aby uživatelé dodržovali doporučení publikovaná v AAPM TG40, TG142, TG53, TG135, IAEA TRS 430, IAEA TRS 483 a jiných léčebných normách s cílem zajistit přesné ozařovací plány.

Přesnost vypočtené dávky přímo závisí na kvalitě modelu svazku. Nedostatky modelu svazku mohou vést k odchylkám mezi schválenou a dodanou dávkou. Všechny hodnoty parametru a QA a QC plánu musí zkontrolovat a schválit kvalifikovaní fyzici. Výpočet dávky je nutné validovat pro všechny zadané přístroje CT.

- Vypočtená dávka musí být validována pro všechny relevantní klinické situace, včetně, mimo jiné, změny SAD, SSD, velikosti pole, poloh mimo osu (x, y a diagonální), typů kolimace, stupně modulace, únikové dávky (variance MU/Gy nebo NP/Gy), úhlů ozařovacího stolu/gantry/kolimátoru, sad uzlů CyberKnífe/materiálového složení pacienta / fantomu a geometrie pacienta / fantomu.
- Známé limitace jsou popsány v části *RSL-D-RS-2023B-REF, RayStation 2023B Reference Manual*. Další omezení provozu pro jednotlivé modely svazku je nutné identifikovat během validace a vzít v potaz během plánování.

### Pro fotony:

Při použití RayStation s listy MLC menšími než 5 mm, materiály odlišujícími se od běžných materiálů pacientů, klíny (hlavně klíny mimo osu), komplexními plány VMAT, rotačními plány s malými velikostmi pole, plány Siemens mARC a plány oblouku vlny pro Vero, hlavně s větší rotací prstence než 15°, je nutné postupovat zvláště opatrně.

Nezapomínejte následující:

- model svazku validován pro 3D-CRT nemusí být vhodný pro plány IMRT.
- model svazku validován pro SMLC nemusí být vhodný pro plány DMLC.
- model svazku validován pro SMLC nebo DMLC nemusí být vhodný pro plány VMAT.
- model svazku validován pro VMAT nemusí být vhodný pro plány vytvořené pomocí sekvenování VMAT s posuvným oknem.
- model svazku validovaný pro jeden výpočetní model fotonů (Collapsed Cone nebo Monte Carlo) není vhodný pro druhý výpočetní model bez úpravy parametrů modelu svazku.

Validaci je nutné provést pro každou zvolenou techniku ozařování za použití modelování 3D svazku nebo RayStation. Při práci s lineárními urychlovači s konstrukcí C-ramene a CyberKnife si prostudujte varování 9356 a 3438. Při práci s ozařovacími přístroji TomoTherapy si také prostudujte varování 10172.

Pro protony:

Validace musí zahrnovat odpovídající kompenzátor a geometrie posouvače dosahu, kontury apertury a/nebo MLC, velikost vzduchových mezer / pozice snoutu, vzdálenost izocentra k povrchu, naladění a vzorce spotů, maximální hloubku rozšířeného Braggova píku a šířku modulace, velikosti pole (viz také varování 1714).

Při práci se systémem Mevion Hyperscan si také prostudujte varování 369009.

Pro lehké ionty:

Validace musí zahrnovat relevantní pozice vzduchových mezer / snoutů, vzdálenosti izocentra k povrchu, velikosti spotu a vzorce, velikosti pole, heterogenní/antropomorfní fantomy, CT přístroje, nastavení posunovače dosahu, dávku na spill a nastavení ozáření (viz také varování 1714).

Pro elektrony:

Validace musí zahrnovat geometrie relevantního aplikátoru, velikosti a tvary pole bez výřezu a s výřezem, orientaci tvaru pole pro obdélníkové aplikace, materiál a tloušťku výřezu, správnou vzduchovou mezeru do izocentra, správný dosah svazku ve vodě D50 dle nominální energie svazku. Podporovány jsou pouze výřezy Cerrobend s rovnými okraji, tzn. paralelní k ose ozařovacího svazku.

(4001)



**VAROVÁNÍ!**

**Brachyterapeutické modely musí** být validovány před klinickým použitím. Před klinickým použitím musí být validovány modely zdrojů brachyterapie a sestavy aplikátorů.

Je odpovědností uživatele ověřit všechny modely zdrojů brachyterapie a nastavení aplikací před klinickým použitím, další podrobnosti naleznete ve výstrahách 283358, 283879.

(285635)

**VAROVÁNÍ!**

Zprovoznění přístroje **TomoTherapy**. Při zprovoznění přístroje TomoTherapy se většina parametrů načte z IDMS. Očekávají se pouze minimální změny v modelu přístroje v RayPhysics. Transverzální profil, faktory výstupu fluence clony a posuny latence listů se v tomto procesu přepíší a může být nutné je aktualizovat.

Nezapomínejte, že pro přístroje TomoTherapy se křivky vypočtené dávky v modulu Beam commissioning normalizují proti naměřené křivce, tzn. naměřené a vypočtené křivky dávky budou odpovídat výstupu bez ohledu na výstup modelu svazku. Výstup modelu je tudíž nutné upravit a ověřit v něm všechny velikosti ozařovacího pole pomocí TomoHelical. Další informace naleznete v části *RSL-D-RS-2023B-BCDS, RayStation 2023B Beam Commissioning Data Specification*.

Nezapomínejte, že filtry MLC nejsou zařazené do výpočtu křivky dávky v modulu Beam commissioning v RayPhysics a jejich použití lze verifikovat pouze pomocí svazků TomoHelical nebo TomoDirect.

Výpočet dávky je nutné validovat pro relevantní dosah klinických ozařovacích polí před klinickým použitím. Kromě informací uvedených ve varování 4001 musí validace zahrnovat různé velikosti a režimy clony, projekční doby, frakce otevření a sklony.

{10172}

**VAROVÁNÍ!**

**Zprovoznění přístroje Mevion Hyperscan.** Při zprovoznění přístroje Mevion S250i („Hyperscan“) používá model svazku pouze vstupní údaje nejvyšší aplikovatelné energie systému. Výpočet dávky je však nutné validovat pro celé relevantní rozmezí klinických ozařovacích polí před klinickým použitím. Zvláště důležité je ověřit rozmezí a absolutní výstup pro různé velikosti polí a pozice snoutu, pro počet energií pokrývajících všechny range shiftery selektoru energie Mevion.

Také je důležité validovat výpočet dávky pro svazky s aperturami (statickými i dynamickými). V RayStation jsou takové svazky plánované s blokem. Adaptivní apertura Mevion se poté pokusí upravit pozici a listy s cílem reprodukovat požadovanou konturu apertury. Tato validace bude zahrnovat pole různých velikostí, včetně polí s nerovnými okraji (komplexní cílové tvary). {369009}

**VAROVÁNÍ!**

**Zprovoznění přístroje NCT.** Zprovoznění přístroje v RayStation pro specifickou verzi výpočetního modelu je vždy nutné provést v souladu se systémem dodání dávky a výrobcem výpočetního modelu. [611928]

**VAROVÁNÍ!**

**Detekce kolizí pro CyberKnife.** Detekce kolize provedená v RayStation nezaručuje, že kolize jsou vždy detekovány. Před dodáním je uživatel povinen ověřit, že ozařovací systém provede detekci kolizí.

[339623]

**VAROVÁNÍ!**

**Verifikace bloku/výřezu.** Vždy zkontrolujte, že bloky a výřezy svazku elektronů vytvořené v modulech nastavení svazku jsou po fyzické stránce proveditelné. Nelze nadefinovat žádné limity tvorby bloků v RayStation.

U protonových bloků berou automatické nástroje tvorby bloků v potaz velikost nástroje k frézování bloku. Je však možné získat blok, který nelze vyrobít manuálními nástroji k úpravě/výrobě bloků. Po úpravě bloku je možné manuálně spustit algoritmus frézovacího nástroje. Jelikož to však neprobíhá automaticky, uživatel musí ověřit, že je blok fyzicky vyrobitelný.

Vždy zkontrolujte vytvořený blok proti výtisku apertury bloku. [508816]

**VAROVÁNÍ!**

**Zkontrolujte škálu výtisku bloku/výřezu.** Nastavení tiskárny ovlivní vlastní velikost bloku/výřezu ve výtisku. Před použitím výtisku bloku/výřezu k výrobě nebo verifikaci bloku/výřezu je vždy nutné zkontrolovat, že jsou stupnice na osách x a y stejné a že 1 cm na verifikační stupnici odpovídá 1 cm na pravítku. [508818]



**VAROVÁNÍ!**

**Verifikace ROI/POI.** Před použitím pro plánování léčby zářením nebo hodnocením vždy zkontrolujte všechny oblasti zájmu (ROI) a body zájmu (POI). {508820}



**VAROVÁNÍ!**

**Zkontrolujte projekce 4DCT.** Uživatel musí zkontrolovat výslednou sadu řezů z projekce 4DCT, než ji použije pro plánování léčby zářením nebo hodnocení. Sadu řezů je nutné srovnat se sadami řezů 4DCT a zkontrolovat, že Hounsfieldovy jednotky a příslušné denzity odpovídají očekáváním. To lze provést kontrolou HU hodnot v náhledech pacienta a výpočtem evaluačních dávek v modulu Plan Evaluation.

Geometrické vlastnosti aktuální sady řezů jako např. orientace, pozice a velikost je nutné také srovnat s původním 4DCT. Toto lze provést fúzí sad řezů s původními sadami řezů 4DCT v modulu Structure Definition nebo modulu Image Registration a kontrolou správného zarovnání. {117566}



**VAROVÁNÍ!**

**Tabulka denzit specifická pro obraz získaná přeškálováním HU.** Při použití tabulky denzit specifické pro sadu řezů získané přeškálováním HU je velice důležité, aby uživatel adekvátně zkontroloval výslednou tabulku denzit, než ji použije k výpočtu dávky. Přeškálovaná tabulka denzit bude přímo ovlivňovat výpočet dávky. {125272}



**VAROVÁNÍ!**

**Nastavení pacienta.** Pokyny k posunu ozařovacího stolu (posun desky stolu) pro polohování pacienta se zobrazí v dialogovém okně Nastavení pacienta a ve zprávě plánu.

Výchozí znázornění posunu ozařovacího stolu je „Patient“, tzn. pokyny pro posun ozařovacího stolu v dialogovém okně Patient setup jsou vyjádřené pomocí anatomických směrů pacienta.

V případě potřeby lze znázornění posunu ozařovacího stolu změnit na „Couch“, tzn. pokyny pro posun ozařovacího stolu v dialogovém okně Patient setup budou vyjádřené pomocí směrů ozařovacího stolu. Znázornění posunu ozařovacího stolu lze změnit v aplikaci Klinická nastavení.

Před klinickým použitím vždy zkontrolujte, že posun ozařovacího stolu zobrazený v RayStation a výtisku plánu odpovídají předpokládaným nastavením a klinické praxi.

Všimněte si, že další možností pro nastavení pacienta je vyexportovat posun ozařovacího stolu dle standardu DICOM. Tuto možnost lze zvolit v RayPhysics.

(9101)

**VAROVÁNÍ!**

**Před výpočtem dávky zkontrolujte registraci referenčního rámce.** Zvláště důležité je zkontrolovat registrace referenčního rámce, které byly naimportovány nebo vytvořeny zarovnáním pozice ozařování před použitím pro výpočet frakční dávky v modulu Dose Tracking nebo při výpočtu dávky na dalších sadách řezů. [360380]

**VAROVÁNÍ!**

**Omezený prodej v USA** Federální (USA) a státní zákony omezují prodej tohoto produktu na lékaře nebo na objednávku lékaře.

(4782)

**VAROVÁNÍ!**

**Nastavení jednotného přihlášení.** Pokud je v Nastavení kliniky použito nastavení jednotného přihlášení, může v RayStation, je-li pracovní stanice ponechána bez dozoru, dojít k ověření neoprávněného uživatele. Ověřování se provádí jménem přihlášeného uživatele.

(578762)

**VAROVÁNÍ!**

**Ověřte kódy příslušenství.** Pro fotonové a protonové bloky, elektronové výřezy a protonové kompenzátory lze zadat kódy příslušenství. Uživatel musí ověřit, zda kód příslušenství zadaný v RayStation odpovídá fyzickému příslušenství, které má být při ozařování použito. RayStation nezruší automaticky platnost kódu příslušenství, pokud je blok, výřez nebo kompenzátor změněn v RayStation. Blok, výřez nebo kompenzátor nebude v RayStation zneplatněn, pokud dojde ke změně kódu příslušenství. Uživatel je povinen zajistit, aby byl zadán a případně aktualizován správný kód příslušenství.

(574934)

**3.1.2 Varování týkající se instalace****VAROVÁNÍ!**

**Nastavení obrazovky.** Nezapomínejte, že vizuální výstup systému RayStation závisí od kalibrace monitoru, rozlišení a jiných specifických hardwarových parametrech. Ujistěte se, že je výstup monitoru vhodný pro klinické úlohy. [366562]

**VAROVÁNÍ!**

**Hardwarová/softwarevá platforma.** Test přijatelnosti prostředí systému bude proveden vždy při změně hardwarové nebo softwarevé platformy. [366563]

**VAROVÁNÍ!**

**Instalační testy.** Uživatel musí přidat další testy specifické pro instalaci a konfiguraci systému RayStation při organizaci uživatele. [366564]

**VAROVÁNÍ!**

**Použití paměti GPU non-ECC.** GPU používané pro výpočty musí mít ECC RAM a stav ECC musí být povolen v nastaveních ovladače GPU. Deformabilní registraci obrazu však lze počítat na GPU bez ECC RAM.

[8453]

**VAROVÁNÍ!**

**Výpočet dávky GPU může být ovlivněn** aktualizacemi počítače/ovladače. Výpočet dávky GPU musí být po změnách hardwarové nebo softwarové platformy, včetně aktualizací Service Pack operačního systému, znovu ověřen. To lze provést spuštěním *RSL-D-RS-2023B-SEAT, RayStation 2023B System Environment Acceptance Test Protocol* provedením autotestů pro všechny výpočty používající GPU.

[4039]

### 3.1.3 Varování týkající se obecného použití systému

**VAROVÁNÍ!**

**Práce s několika instancemi RayStation.** Při práci s několika instancemi RayStation postupujte opatrně. Vždy zkontrolujte, že pracujete na správném pacientovi.

[3312]

**VAROVÁNÍ!**

**Nezávislý výpočet dávky.** Zkontrolujte, že používaný systém pro výpočet nezávislé dávky je skutečně nezávislý. Některé systémy se mohou zdát vhodné pro výpočet nezávislé dávky, ale ve skutečnosti nejsou nezávislé, protože je výpočetní model vyroben společností RaySearch a používá stejný algoritmus pro výpočet fotonové dávky a potenciálně stejný kód jako RayStation (např. Compass (IBA)).

(6669)

**VAROVÁNÍ!**

**Při změně režimu automatického** obnovení buďte opatrní. Data automatického obnovení jsou uložena v databázi nebo na disku. Pokud je režim automatického obnovení vypnutý nebo pokud se změní oblast uložení, pak i když ve starém úložišti jsou stále data automatického obnovení, tato data již nejsou použitelná a může být pro RayStation nemožné je odstranit. Data ve starém úložišti musí být odstraněna ručně.

(282521)

**VAROVÁNÍ!**

**Názvy šablon zpráv.** Uživatelské šablony zpráv nemusí zahrnovat všechny informace o pacientovi, plánu, nastaveních svazku atd. Např. může šablona zprávy obsahovat pouze aktuálně zvolenou sadu svazku. Při vytváření šablon zpráv použijte jasnou konvenci pro názvy. (5147)

**VAROVÁNÍ!**

**Změněno chování pro předpisy pro** sady ozařovacích polí s dávkou pozadí. Z RayStation 11A budou předpisy vždy předepisovat dávku pro aktuální sadu ozařovacích polí. Předpisy definované ve verzích RayStation předcházejících 11A vztahem k sadě ozařovacích polí + předchozí dávce jsou zastaralé. Sady ozařovacích polí s takovými předpisy nelze schválit a předpis nebude zahrnut, když bude sada ozařovacích polí exportována protokolem DICOM.

Od RayStation 11A, předepsaná isodoza již není zahrnuta v exportovaných předepsaných úrovních dávek. Ve verzích RayStation předcházejících 11A, předepsaná isodoza definovaná v písmenu RayStation a) je zahrnuto v exportované cílové předepsané dávce. To bylo změněno ve verzi 11A tak, aby pouze předepsaná dávka definovaná v RayStation byla exportována jako cílová předepsaná dávka. Tato změna se týká také exportovaných nominálních příspěvků.

Ve verzích RayStation předcházejících 11A bylo UID odkazu na dávku exportované v plánech RayStation založeno na UID instance SOP RT Plan /RT Ion Plan To bylo změněno tak, že různé předpisy mohou mít stejné UID odkazu na dávku. Z důvodu této změny bylo aktualizováno uživatelské rozhraní odkazu na dávku plánů exportovaných pomocí verzí RayStation před verzí 11A, takže pokud bude plán znovu exportován, bude použita jiná hodnota.

(344549)

**3.1.4 Varování týkající se importu DICOM****VAROVÁNÍ!**

**Integrita sady řezů.** DICOM neumožňuje ověřit zařazení všech obrazových řezů v sérii řezů. Uživatel musí toto vždy osobně zkontrolovat po importu. (508830)

**VAROVÁNÍ!**

**Importovaná dávka.** Importovaná dávka pro schválený plán bude automaticky považovaná za klinickou. (508831)

**VAROVÁNÍ!**

**U importované dávky se neuvádí žádné předpoklady o tom, jak byla dávka vypočtena.** Dávka nebude zneplatněna, pokud se údaje použité pro výpočet dávky v aplikaci budou lišit RayStation od údajů, na které byla importovaná dávka vypočtena. To platí i v případě, že importovaná dávka byla původně vypočtena v RayStation. Pokud je například sada struktur změněna s přepsáním hustoty nebo se změnami externí ROI, importovaná dávka nebude zneplatněna.

[224134]

**VAROVÁNÍ!**

**Schéma frakcionace je v importu DICOM vymazána.** Při importu plánu DICOM do RayStation se schéma frakcionace vymaže. Nastavení svazku vytvořená během importu budou tudíž vždy používat stejný frakcionační režim, i když v původním plánu byla frakcionace změněna.

Kromě toho nemusí frakcionace uvedená v importovaných datech odpovídat skutečné frakcionaci podání. V důsledku toho nebudou po importu provedeny žádné činnosti spoléhající na správné frakcionační schéma. Např. biologický účinek importovaného plánu bude hlášen nesprávně. [119127]

**VAROVÁNÍ!**

**Import DICOM cílové předepsané dávky pro protonové plány.** Při importu protonového plánu DICOM hodnota importovaná z cílové předepsané dávky (300A, 0026) je interpretována v RayStation jako RBE vážená předepisovaná dávka. [611725]

**VAROVÁNÍ!**

**Export po použití importovaného filtru DICOM.** Neexportujte údaje upravené filtry pro import DICOM během importu DICOM. To zabrání vytvoření odlišných souborů se stejným DICOM UID. [508832]

**VAROVÁNÍ!**

**Není hlášena chyba při použití DICOM storage.** Pokud import údajů pacienta pomocí DICOM storage SCP nebude dokončen kvůli např. chybám během přenosu nebo selhání při zápisu souboru na disk, RayStation nebude hlásit žádnou chybu. {508833}

**3.1.5 Varování týkající se exportu DICOM****VAROVÁNÍ!**

**Selhání exportu.** Při exportu údajů ze systému vždy zkontrolujte, že byl export úspěšný. Pokud bude export přerušen např. kvůli hardwarovému selhání nebo chybám operačního systému, vymažte případné exportované údaje a restartujte export. {508805}

**VAROVÁNÍ!**

**Export sady struktur DICOM RT.** Export DICOM sady struktur RT povede ke konverzi všech ROI do kontur a žádné části struktury mimo horní nebo dolní řez sady řezů nebudou zařazeny.

To se vztahuje ke geometriím ROI s reprezentací výpočetní oblasti nebo voxelu. Takové geometrie se obvykle vytváří pomocí segmentace založené na modelu, segmentace založené na atlasu nebo použitím interaktivních nástrojů pro 3D ROI v RayStation. DICOM export zpracovává pouze kontury obrazových řezů. To znamená, že části zasahující mimo první nebo poslední řez sady řezů nebudou zařazené do exportu. Tudiž nebudou identické po cyklu exportu a importu DICOM do RayStation nebo externího systému. {508804}

**VAROVÁNÍ!**

**Parametry léčby budou přeneseny ze systému RayStation pomocí exportu DICOM.** Zkontrolujte, že jsou kontrolní body pro ozařovací plán exportovány ze systému RayStation pomocí exportu DICOM. Uživatel nesmí tato nastavení přenášet manuálně. {508803}



**VAROVÁNÍ!**

**Export DICOM plánů Vero.** Při exportu DICOM plánu s několika izocentry do systému Vero R&V je nutné dávat zvláště pozor. Export DICOM je nutné provést dvakrát: jednou se zaškrtnutým políčkem ExacTrac Vero, jednou s políčkem nezaškrtnutým. (125706)



**VAROVÁNÍ!**

**Export DICOM cílové předepsané dávky pro protonové plány.** Při exportu protonového plánu DICOM hodnota exportovaná z cílové předepsané dávky (300A, 0026) je vždy RBE vážená předepisovaná dávka. (611723)



**VAROVÁNÍ!**

**Vícevrstvá apertura (MLA) v DICOM je indikována specifickými atributy.** Body kontury apertury při použití MLA jsou exportovány výhradně v specifických atributech. V systému bez znalostí těchto specifických atributů se pole ozařovacího plánu zobrazí jako nekolimovaná. Tato informace je vysoce relevantní z dozimetrického pohledu a odpovídající dávky se budou lišit od nekolimovaného plánu. Uživatel musí zkontrolovat, že přijímací systém načte soukromé atributy a že jsou předány do pokynů k aplikaci pro ozařovací přístroj. Další informace o specifických atributech naleznete v části *RSL-D-RS-2023B-DCS, RayStation 2023B DICOM Conformance Statement*. (610855)



**VAROVÁNÍ!**

**Chyby přenosu při exportu do iDMS.** Pokud dojde při exportu plánu k chybě, nemusí se tato informace objevit na RayStation. Stav pacienta a plánu musí obsluha ověřit v iDMS. (261843)



**VAROVÁNÍ!**

**Zpracování objektů DICOM se stejným identifikátorem UID instance SOP.** V některých případech může RayStation vytvářet objekty DICOM se stejnými identifikátory UID instance SOP, ale s jiným obsahem. Pokud jsou dva objekty se stejnými identifikátory UID odeslány do stejného cíle (např. systém PACS), výsledek bude záviset na implementaci přijímajícím systémem. Uživatel musí ručně ověřit, zda je pro správnou úlohu použit správný objekt.

(404226)

**3.1.6 Upozornění týkající se konverze snímku CBCT****VAROVÁNÍ!**

**Vnější kontura oblasti zájmu na původním snímku a referenčním snímku.** Pokud vnější kontura oblasti zájmu neodpovídá obrysu pacienta ani na snímku, který má být převeden, ani na referenčním snímku, může být konverze nesprávná. Oblasti mimo vnější konturu oblasti zájmu na původním snímku nebudou opraveny z hlediska artefaktů.

(405748)

**VAROVÁNÍ!**

**Oblast zájmu v zorném poli u opravené CBCT.** Oblasti mimo oblast zájmu v zorném poli jsou mapovány z referenčního snímku. Uživatel si musí být vědom toho, že to nemusí odpovídat skutečné aktuální geometrii pacienta. Pokud je pole deformabilní registrace v těchto oblastech nesprávné, mapované oblasti nebudou správné.

(405749)

**VAROVÁNÍ!**

**Oblast zájmu v zorném poli u virtuální CT.** Pokud je jako vstup použita oblast zájmu v zorném poli, neodpovídající oblasti s nízkou hustotou mimo tuto oblast zájmu nebudou nahrazeny hodnotami z opraveného CBCT. Proto je důležité, aby oblast zájmu v zorném poli obsahovala všechny oblasti, kde je tento druh náhrady potenciálně potřebný.

(405750)

**VAROVÁNÍ!**

**Referenční CT, která nepokrývá celý objem CBCT.** Anatomické oblasti na snímku CBCT, které nejsou zahrnuty na snímku CT, nemají dostatek informací, na kterých by bylo možné založit korekci snímku, a proto nemusejí být opraveny dostatečně.

(405786)

**VAROVÁNÍ!**

**Konturování na virtuální CT.** Virtuální CT je vytvořena nejprve deformací referenční CT na původní CBCT, následovanou nahrazením neshodných oblastí s nízkou hustotou. Virtuální CT bude ve všech ostatních oblastech stejná jako na deformované CT. Proto geometrie ve virtuální CT nemusí odpovídat geometrii v původním snímku CBCT. Konturování by mělo být přednostně provedeno na původním CBCT, případně na snímku převedeném pomocí algoritmu Opravené CBCT.

(405815)

**VAROVÁNÍ!**

**Nahrazení materiálu v referenční CT.** Pokud je nahrazení materiálu použito k opravě artefaktů nebo jinak nesprávných hodnot HU v referenční CT, uvědomte si, že původní hodnoty HU budou použity při vytváření převedeného snímku. V důsledku toho mohou stejné oblasti v převedeném snímku zobrazovat také nesprávné intenzity. Uživatel by měl tyto oblasti prozkoumat a zvážit použití nahrazení materiálu také pro převedený snímek.

(405752)

**VAROVÁNÍ!**

**Zprovoznění algoritmu konverze snímků.** Zprovoznění konverzního algoritmu znamená, že algoritmus je považován za schopný generovat klinicky přijatelné snímky. Před zprovozněním algoritmu se provede validace převedených snímků generovaných tímto algoritmem. Validace musí zahrnovat porovnání dávek s CT snímků (klinické kvality), pokud je anatomie pacienta s CT co nejlíže anatomii na snímku, který má být převeden. Dopad anatomických rozdílů lze snížit použitím snímků ze stejného dne a nahrazením hustoty v oblastech s hlavními anatomickými rozdíly. Tato validace musí zahrnovat dostatečný počet případů všech možných zobrazovacích protokolů a anatomických míst, které jsou pro zobrazovací zařízení relevantní.

(280182)

**VAROVÁNÍ!**

**Schválení korigovaných snímků CBCT.** Při schvalování korigovaného snímku CBCT se ujistěte, že kvalita snímku je dostatečná, aby mohl být považován za adekvátní pro klinickou dávku. To znamená, že je třeba se ujistit, že důležité tkáně pacienta mají přesné hodnoty HU a že artefakty CBCT byly dostatečně korigovány.

Pokud byly oblasti zkopírovány z referenčního CT, ujistěte se, že jsou správné a přechody mezi nimi jsou plynulé. Významné nepřesnosti v hodnotě HU tkáně lze odhalit porovnáním korigovaného CBCT s referenčním CT v histogramu snímku, přičemž je třeba se ujistit, že jsou důležité píky tkáně umístěny přibližně na stejné hodnotě. Nedostatečně korigované oblasti na korigovaném CBCT lze identifikovat porovnáním korigovaného CBCT s deformovaným referenčním CT v rozdílovém sloučeném zobrazení. Všechny pozorované rozdíly by měly být malé nebo se týkat anatomických rozdílů či šumu. Pokud existují nezanedbatelné artefakty, které nebyly dostatečně korigovány, lze tyto oblasti zpracovat pomocí nahrazení materiálu.

(464657)



### **VAROVÁNÍ!**

**Schvalování virtuálních CT snímků.** Při schvalování virtuálního CT snímku se ujistěte, že kvalita snímku je dostatečná a že anatomie je dostatečně podobná anatomii na původním CBCT, aby mohla být považována za adekvátní pro klinickou dávku. Zkontrolujte, zda jsou na virtuálním CT anatomicky správně zobrazeny všechny důležité oblasti vzduchu/plic a zda obrys pacienta dobře odpovídá původnímu CBCT.

Porovnání virtuálního CT a původního CBCT lze provést ve sloučeném zobrazení pomocí různých režimů fúze. Oblasti vzduchu/plic na virtuálním CT, které byly anatomicky korigovány, lze identifikovat porovnáním virtuálního CT s deformovaným referenčním snímkem. Ujistěte se, že tyto oblasti odpovídají skutečné anatomii, a ne podstatným artefaktům.

[464658]

### **3.1.7 Varování týkající se výpočtu dávky**

*Obecná varování týkající se výpočtu dávky*



## VAROVÁNÍ!

**Oblast výpočtu dávky.** Oblast výpočtu dávky je omezena na průnik dávkovací mřížky a oblasti, která se skládá z ROI pro výpočet dávky. ROI pro výpočet dávky zahrnují externí ROI, ROI pro oporu a fixaci, jakož i bolusové ROI přiřazené externím fotonovým a elektronovým ozařovacím polím. V oblasti mimo oblast výpočtu dávky nebudou vypočteny žádné dávky.

### Terapie externím svazkem

U terapie externím svazkem se vynechávají všechny informace o materiálu z obrazových dat mimo oblast výpočtu dávky. U všech modalit s výjimkou elektronů a BNCT se objem mimo oblast výpočtu dávky považuje při přenosu záření za vakuum (bez interakcí). V případě BNCT je objem mimo oblast výpočtu dávky zpracováván externím výpočetním modulem.

Pro elektrony se místo vakua používá vzduch, přičemž při přenosu záření dochází k rozptylu a ztrátám energie. RayStation nedokáže vypočítat správnou dávku, pokud jakákoli část svazku protne obrazová data, která nejsou zahrnuta do oblasti výpočtu dávky. K tomu by mohlo dojít, pokud oblasti zájmu pro výpočet dávky nepokrývají všechna relevantní obrazová data nebo pokud dávková mřížka nezahrnuje příslušné objemy oblastí zájmu pro výpočet dávky.

Velké chyby v dávce se očekávají například v případě, kdy jakákoli část svazku vstoupí do povrchu oblasti zájmu pro výpočet dávky, který není pokryt dávkovou mřížkou. Chyba v dávce se také očekává na výstupních okrajích dávkové mřížky, pokud je použita příliš malá dávková mřížka, protože rozptyl z vnějšku dávkové mřížky se nezapočítává. Pokud dávková mřížka nepokrývá příslušnou oblast na výstupních okrajích, RayStation nezobrazí žádné varování.

### Brachyterapie [výpočetní algoritmus TG43]

Výpočet dávky brachyterapie TG43 je model založený na datech využívající měření a simulace ve vodě. Výpočet dávky nebere v úvahu žádné materiálové informace a zachází s plným objemem jako s vodou uvnitř i vně oblasti výpočtu dávky. To má dva důsledky s ohledem na oblast výpočtu dávky:

- Dávka na povrchu ROI pro výpočet dávky může být nesprávná, protože se předpokládá nekonečné rozptylové médium a rozhraní s nízkou hustotou je zanedbáváno.
- Pokud dávkovací mřížka nepokrývá celou externí ROI (nebo jinou oblast zájmu pro výpočet dávky), dávka bude i tak správná na okrajích výpočetní mřížky, vzhledem k tomu, že všechny aktivní body prodlevy jsou uvnitř výpočetní mřížky. V RayStation, není možné sčítat dávku, pokud existují aktivní pozice zdroje mimo externí ROI. Uvnitř externí oblasti zájmu musí výpočetní mřížka pokrývat všechny aktivní pozice zdroje, včetně alespoň 3 cm okrajů, aby se zajistilo, že budou zohledněny hodnoty vysokých dávek v blízkosti zdrojů.

(9361)

**VAROVÁNÍ!**

**Zkontrolujte, že byla jako vnější kontura oblasti zájmu přiřazena správná oblast zájmu.** Vždy zkontrolujte, že vnější kontura oblasti zájmu pokrývá všechny cílové oblasti zájmu a kritické orgány. Histogramy objemu dávky mohou být vypočteny chybně, pokud není do vnější kontury oblasti zájmu zahrnuta celá oblast zájmu.

(9360)

**VAROVÁNÍ!**

**Zkontrolujte, zda výpočetní mřížka pokrývá všechny zamýšlené ROI.** Do DVH a výpočtu statistiky dávky bude zařazena pouze část ROI pokrytá výpočetní mřížkou.

(9358)

**VAROVÁNÍ!**

**Rozlišení dávkové mřížky ovlivňuje dávku.** Rozlišení a zarovnání dávkové mřížky mohou mít významný vliv na výstup i tvar dávky. Zkontrolujte, že používáte odpovídající dávkovou mřížku počítající s faktory jako např. velikost pole, modulace a geometrie pacienta.

(2305)

**VAROVÁNÍ!**

**Pixel padding.** Pokud je v oblasti použité pro výpočet dávky přítomen pixel padding, vypočtená dávka nemusí být správná. Ujistěte se, že Hounsfieldovy jednotky s pixel paddingem odpovídají požadované denzitě nebo nezapomeňte přidat nahrazení materiálu do oblasti s pixel paddingem.

Pokud je z obrazu CT vyřazen materiál, který bude přítomen při léčbě a který se nachází vevnitř oblasti s radiačním rozptylem, nedoporučujeme používat hodnoty pixel paddingu. Místo toho přidejte do každého materiálu nahrazení materiálu, aby byly oblasti zařazeny do výpočtu dávky. V opačném případě může být výpočet dávky chybný.

Pokud se na snímku CT nachází vše důležité pro přenos záření, ale vnější kontura oblasti zájmu pokrývá části snímku s hodnotami pixel paddingu, které odpovídají vysoké hustotě v Hounsfieldových jednotkách, může to také vést k chybám při výpočtu dávky.

(9354)

**VAROVÁNÍ!**

**Nahrazení materiálu pro několik sad struktur.** Pokud bude nadefinováno nahrazení materiálu pro oblast zájmu, která nemá v použité sadě řezů nadefinovanou žádnou geometrii (není zakreslena), při výpočtu dávky se nezobrazí žádné varování.

(9353)

**VAROVÁNÍ!**

**Použití hustoty CT pro jiné než lidské materiály.** Výpočet dávky RayStation je vyladěn tak, aby byl použit s daty CT pro materiály, které se běžně nacházejí v lidském těle. U materiálů, které nejsou lidské, bude použití nahrazení hustoty obvykle přesnější než použití informací o datech CT. To platí pro oblasti zájmu typu Podpora, Fixace a Bolus pro struktury svazku, stejně jako pro implantáty v těle pacienta. Pokud má být nahrazena hustota CT, ujistěte se, že k oblasti zájmu bylo přiřazeno nahrazení materiálu. Pokud nebyl přiřazen žádný materiál, před výpočtem dávky nebude vydáno žádné varování.

(404666)



**VAROVÁNÍ!**

**ROI bolusu je nutné přiřadit ke svazku (svazkům).** ROI bolusu jsou považovány za vlastnosti svazku. K použití ROI bolusu pro přenos záření a výpočet dávky pro určitý paprsek je nutné bolus explicitně přiřadit k danému svazku. Pokud bude bolus použit pro všechny svazky, je nutné jej přiřadit ke všem svazkům individuálně. Bolus, který není přiřazen k žádnému svazku v plánu, nebude vůbec zařazen do výpočtu dávky. [136280]

**VAROVÁNÍ!**

**Použití ROI typu Fixace a Podpora.** ROI typu Fixace a Podpora jsou určeny k použití v oblastech se zařízeními k podpoře, fixaci nebo imobilizaci pacienta a pouze pro struktury, které jsou hlavně mimo obrys pacienta. Jiné typy ROI používejte vždy pro potlačení materiálu v externí ROI. Malý překryv s externí ROI je přijatelný, pokud jsou fixační nebo podpůrné ROI hlavně mimo externí ROI. Použití fixační nebo podpůrné ROI, které leží ve velké míře v obrysu pacienta, může vést k chybám při výpočtu denzity voxelů, které protínají externí i fixační/podpůrné ROI. Další podrobnosti o těchto vlivech naleznete v *RSL-D-RS-2023B-REF, RayStation 2023B Reference Manual*. [262427]

**VAROVÁNÍ!**

**Plánování MR: Přiřazení objemové denzity.** Plánování RayStation založené pouze na obrazech MR vychází z uživatelem specifikovaného přiřazení objemové denzity. Nezapomínejte, že pro určité konfigurace/oblasti povede přiřazení objemové denzity pomocí homogenního materiálu k nepřijatelné dozimetrické chybě. [254454]

**VAROVÁNÍ!**

**Plánování MR: Geometrická deformace a zorné pole.** Snímky MR určené pro plánování musí mít zanedbatelnou geometrickou deformaci. RayStation nepoužívá žádný algoritmus pro korekci deformace. MR obraz by měl pokrývat obrys pacienta. [261538]

**VAROVÁNÍ!**

**Kontrastní CT.** Kontrastní látky používané k vylepšení CT obrazových sad ovlivní hodnoty HU, což může vést k rozdílům mezi plánovanou a doručenu dávkou. Uživatel se doporučuje, aby se buď zcela vyhnul použití kontrastních látek pro CT obrazové sady při plánování léčby, nebo aby zajistil, že přepisy materiálu pro kontrastní oblasti jsou správně přiřazeny.

(344525)

**VAROVÁNÍ!**

**Ujistěte se, že dávky vypočtené různými výpočetními modely jsou kompatibilní.**

Kombinace nebo porovnávání dávek vypočtených různými výpočetními modely (např. v záložním režimu, kooptimalizace, základní dávky, sčítání dávek) musejí být prováděny opatrně, pokud se konvence dávkování mezi algoritmy liší a plán je citlivý na dávku v materiálech s vysokým Z.

Výpočetní modely elektronu a protonu Monte Carlo ukazují dávku do vody s přenosem záření v médiu. Výpočetní modely dávky protonového a lehkého iontového tužkového svazku ukazují dávku do vody. Výpočetní model fotonu collapsed cone vypočítává dávku do vody s přenosem záření ve vodě s různou hustotou, což je vlastnost, která se při počítání v médiu pohybuje mezi dávkou do vody a dávkou do média. Výpočetní model fotonu Monte Carlo pro RayStation 2023B ukazuje dávku do média s přenosem záření v médiu. Při přenosu v médiu bylo zjištěno, že u fotonů jsou rozdíly mezi dávkou do vody a dávkou do média malé u jiných tkání než kostí (1–2 %), ale rozdíl může být relativně velký u kostí (10 %) nebo jiných materiálů s vysokým Z.

Konvence dávkování pro importované dávky není po importu v RayStation známa a mělo by se s ní zacházet opatrně, pokud je plán citlivý na dávku v materiálech s vysokým obsahem Z a pokud je dávka použita jako základní dávka nebo pro napodobování dávky.

(409909)

### Varování týkající se výpočtu elektronové dávky



#### VAROVÁNÍ!

**Maximální povolená statistická nejistota neovlivňuje již vypočtenou klinickou dávku Monte Carlo.** Při změně maximální povolené statistické nejistoty v Klinických nastaveních pro klinickou elektronovou dávku Monte Carlo nezapomínejte, že změna nebude mít vliv na již vypočtené dávky. Dávky vypočtené před změnou můžou být tudíž označené jako klinické, i když mají statistickou nejistotu, které by nevedla ke klinické dávce, pokud by byly přepočteny znovu.

(9349)



#### VAROVÁNÍ!

**Výpočet dávky elektronů pro malé velikosti apertur.** U výpočtu dávky elektronů byla v systému RayStation hlášena omezená přesnost ve vypočteném výstupu pro malé velikosti apertur. Rozdíl mezi naměřeným a vypočteným výstupem přesahující 3 % byl hlášen u velikostí apertur  $4 \times 4 \text{ cm}^2$  a více než 5 % pro velikosti apertur  $2 \times 2 \text{ cm}^2$ .

Uživatel nesmí zapomínat na tyto limitace a musí pečlivě zkontrolovat výstup vypočtené dávky elektronů pro malé velikosti apertur.

(142165)

### Varování týkající se výpočtu fotonové dávky



#### VAROVÁNÍ!

**Výpočet dávky fotonů CBCT.** Výpočet dávky pomocí zobrazovacího zařízení CBCT může být méně přesný než při použití zobrazovacího zařízení CT. Přesnost bude záviset na tom, zda je výpočet dávky založen na opraveném snímku CBCT, virtuálním snímku CT nebo surovém snímku CBCT s přímým přiřazením tabulky hustoty. Přesnost hodnot hustoty musí být klinickou ověřena před použitím dávek CBCT pro klinická rozhodnutí. Výpočet dávky na datových sadách snímků CBCT je podporován pouze pro fotony.

(9356)

**VAROVÁNÍ!**

**Přiřazení tabulky hustoty CBCT.** Pro přímé použití surových informací CBCT při výpočtu dávky používá RayStation tabulku hustoty CBCT specifickou pro jednotlivé snímky. Vzhledem k tomu, že existuje omezená sada úrovní hustoty specifikovaných pro CBCT ve srovnání s tím, co je obvykle specifikováno pro CT, výpočet dávky na snímcích CBCT může být méně přesný než použití snímků CT nebo převedených snímků CBCT. Přesnost výpočtu dávky pomocí CBCT s přiřazenou tabulkou hustoty souvisí s laděním této tabulky a s tím, jak dobře se reálná hustota u pacienta mapuje na vybrané hustoty v tabulce.

Vždy zkontrolujte tabulku hustoty před tím, než je použita při výpočtu dávky. Kontrolu lze provést namátkovou kontrolou vybraných řezů v dialogovém okně Vytvořit tabulku hustoty pro CBCT, kde je vizualizován efekt tabulky hustoty.

(9355)

**VAROVÁNÍ!**

**Maximální povolená statistická nejistota neovlivňuje klinický stav již vypočtené dávky Monte Carlo.** Při změně maximální povolené statistické nejistoty v Nastaveních klinického pracoviště pro klinickou fotonovou dávku Monte Carlo nezapomínejte, že změna nebude mít vliv na již vypočtené dávky. Dávky vypočtené před změnou mohou být tudíž označeny jako klinické, i když mají statistickou nejistotu, které by nevedla ke klinické dávce, pokud by byly přepočteny znovu.

(399)

**VAROVÁNÍ!**

**Asymetrie v CyberKnife profilech Y pro MLC pole se nezapočítaná do modelování svazku.** U největších kolimovaných polí MLC vykazují profily Y CyberKnife lineárního urychlovače vnitřní asymetrii. To se nezohledňuje v modelování paprsku a rozdíly mezi podanou a vypočtenou dávkou se mohou objevit u polí kolimovaných přímo jednou z pevných čelistí Y (boční ochranné desky MLC) nebo několika uzavřenými páry listů vedle jedné z čelistí Y.

Nezapomínejte na tuto limitaci a při hodnocení tohoto chování během uvádění RayStation do provozu a následných QA specifických pro pacienta postupujte zvláště opatrně.

(344951)

**VAROVÁNÍ!****Úhlové rozestupy u obloukové gantry pro rotační plány pro malé cíle mimo osu.**

Rozestup u obloukové gantry určuje počet směrů použitých při výpočtu dávky pro rotační plány. U některých plánů s malým cílem, který je mimo osu vzhledem ke směru v rovině pro obloukové svazky, bylo zjištěno nadhodnocení dávky přibližně o 3,5 % při použití rozestupu gantry 4 stupně ve srovnání s použitím rozestupu 2 stupně. U malých středových cílů není tento efekt pozorován. Při vytváření takových plánů s oblouky používejte u gantry úhlový rozestup 2 stupně.

(723988)

*Varování pro výpočet dávky brachyterapie***VAROVÁNÍ!**

**Platnost výpočetního modelu TG43.** Výpočet dávky TG43 je založen na řadě předpokladů: (1) všechny tkáně kolem zdrojů jsou ekvivalentní vodě, (2) každý zdroj musí být obklopen dostatečně velkým objemem pacienta, aby byla udržela platnost konsenzuálního datového souboru, a (3) jakékoli stínící účinky mohou být zanedbávány. Situace, kdy tyto předpokládané podmínky nejsou splněny, zahrnují: plány, kde se zdroj nachází v blízkosti vzduchových dutin nebo kovových implantátů, nastavení včetně stínění aplikátoru a zdroje umístěné v blízkosti kůže.

Uživatel si musí být těchto předpokladů a toho, jak ovlivní výpočet dávky, vědom.

(283360)

**VAROVÁNÍ!**

**Správnost parametrů TG43.** Přesnost výpočetního algoritmu brachyterapie TG43 silně závisí na správnosti použitých parametrů TG43. Pokud jsou k dispozici pro aktuální zdroj, důrazně se doporučuje použít zveřejněné konsenzuální údaje ze zprávy HEBD [Perez-Calatayud et al., 2012] nebo podobných zdrojů. Rozlišení radiální dávkovací funkce a funkce anizotropie by se mělo řídit doporučeními obsaženými ve zprávě TG43u1 [Rivard et al. 2004] a ve zprávě HEBD. Je odpovědností uživatele ověřit, zda byly parametry TG43 zadány správně, bez ohledu na to, zda údaje zadal uživatel nebo výrobce. Uživatel musí také zkontrolovat přesnost algoritmu výpočtu dávky pomocí zadaných parametrů.

(283358)

**VAROVÁNÍ!**

**Tranzitní dávky v brachyterapii.** Dávky dodávané mezi pozicemi zdroje, jakož i vstupní a výstupní dávky z a do ozařovací jednotky se ve výpočtu dávky neuvádí. Tyto tranzitní dávky závisí na aktivitě zdroje a skutečném pohybu (rychlosti a zrychlení) zdroje v aplikátorech. Tranzitní dávky mohou v některých případech dosáhnout klinicky významných úrovní, zejména u vysokých aktivit zdroje, pomalého pohybu zdroje a když je počet aplikátorů velký, což vede k tomu, že zdroj tráví významnou část času v přenosové trubici. Uživatel by si měl být tohoto omezení vědom a posoudit, v jakých případech se tranzitní dávky mohou stát problémem pro každý ozařovač a zdroj.

(331758)

**VAROVÁNÍ!**

**HDR brachyterapeutické ozáření v magnetických polích.** Pokud se brachyterapeutická léčba HDR provádí v magnetickém poli (např. během MRI), mohou být velké rozdíly mezi dodávanou dávkou a dávkou vypočítanou pomocí formalismu TG43. Odvození publikovaných parametrů TG43 nezahrnuje magnetická pole, a proto se při výpočtu dávky nepřihlíží k žádnému vlivu na distribuci dávky. Uživatel si musí být tohoto omezení vědom, má-li být léčba podána v magnetickém poli. Zvláštní pozornost je třeba věnovat zdrojům  $^{60}\text{Co}$  a magnetickým polím o intenzitě větší než 1,5 T.

(332358)

***Obecná varování týkající se výpočtu protonové dávky a dávky lehkých iontů*****VAROVÁNÍ!**

**CT na kalibraci hustoty pro protonové plány a plány s lehkými ionty.** V RayStation, se stejná křivka kalibrace CT na hmotnostní hustotu používá pro výpočty protonové dávky a dávky lehkých iontů jako pro výpočty dávky fotonového svazku. Uvědomte si, že požadavek na správnou CT kalibraci je výrazně vyšší pro výpočet dávky protonů a lehkých iontů než pro výpočty dávky pro fotony. CT kalibrace validovaná pro použití s fotony nebo elektrony nemusí být dostatečná pro výpočet dávky protonů a lehkých iontů. Stejně tak podstatně vyšší požadavky na správnost a validaci použité CT kalibrace pro výpočet dávky protonů a lehkých iontů platí i při použití kalibrační křivky poměru CT k poměru brzdných schopností {SPR}.

(1714)

**VAROVÁNÍ!**

**Dodatečná dávka při kvazidiskrétním dodání se nepočítá v RayStation.** Při kvazidiskrétním dodání plánu technikou PBS se počítá jako plán PBS step-and-shoot, dodatečná dávka mezi spoty nebude započtena. Rozdíl dávek mezi vypočteným plánem a dodaným plánem musí vyhodnotit uživatel při zprovoznění RayStation a při QA specifických pro pacienta. {123711}

**VAROVÁNÍ!**

**Vlivy dávkové mřížky na plány PBS protonů a lehkých iontů.** Výpočetní modely tužkového svazku v RayStation počítají průměrnou dávku na voxel dle integrované hloubkové dávky (IDD) a dávky pro středový bod každého voxelu laterálně. Tato hodnota dávky může představovat dávku v celém voxelu. Ve výpočetním modelu RayStation Monte Carlo se průměrná dávka počítá s depozicí na voxel. To znamená, že jakékoliv změny dávky, ke kterým dojde na úrovni jemnější než aktuální dávková mřížka, mohou být při výpočtu dávky ztraceny. Uživatel musí zvolit rozlišení dávkové mřížky vhodné pro každý plán. U nízkenergetických protonových polí a polí lehkých iontů bez ripple filtru může být Braggovo maximum tak ostré, že i nejvyšší rozlišení dávkové mřížky v RayStation [1 mm] nebude dostatečné pro rozlišení Braggova maxima, což povede k systematickému podhodnocení vypočtené dávky vzhledem k dodané dávce. Výsledkem mohou být ozařovací plány s vyšší aplikovanou dávkou než očekáváno.

Nezapomínejte na toto omezení při výpočtu dávky. Při procesu QA specifickém pro pacienta buďte zvláště opatrní a ověřte, jestli tato diskrepance dosahuje významné úrovně.

(439)

**VAROVÁNÍ!**

**Únik mezi listy MLC pro protony.** Ve výpočetních modelech protonů RayStation je kolimační MLC považována za aperturový blok se zubatým okrajem, tzn. skutečný únik mezi naléhajícími listy nebo uzavřenými listy MLC výpočetní model nebere v potaz. Rozdíl dávek mezi vypočteným plánem a aplikovaným plánem musí vyhodnotit uživatel při zprovoznění RayStation i během QA specifické pro daného pacienta. {371451}

**VAROVÁNÍ!**

**Vliv nekolimujících listů MLC na výpočet dávky pro protony.** V RayStation jsou listy MLC ve výpočetních modelech protonů započteny, pouze pokud je MLC považován za kolimující. Listy MLC jsou považovány za nekolimující, pokud jsou listy MLC ve své nejvíce retrahované pozici (mimo vnitřního rozměru snoutu) nebo pokud jsou listy MLC uloženy mimo otvoru modelovaného bloky. Výpočet dávky nebude odrážet případný vliv takových nastavení MLC na distribuci dávky. Rozdíl dávek mezi vypočteným a aplikovaným plánem musí vyhodnotit uživatel při zprovoznění RayStation i při QA specifické pro daného pacienta. {371452}

**VAROVÁNÍ!**

**Uzavřené listy MLC mohou být uloženy podél středové osy.** Při automatickém nebo manuálním polohování listů MLC se pozice uzavřených párů listů nastavují automaticky. V některých případech nelze vložit uzavřené listy do pozice definované v přístroji kvůli jiným omezením pozice listů MLC. V takových případech mohou být uzavřené listy zarovnané se středovou osou. To může vést k prozařování dávky v oblasti, kde se setkává uzavřený pár listů, které není zahrnuto při výpočtu dávky RayStation. Uživatel musí zkontrolovat, že listy nejsou zavřené podél středové osy nebo že je možné prozařování přijatelné. {370014}

**VAROVÁNÍ!****Závislost polohy snoutu pro modely ozařovacích polí s modulátorem rozsahu.**

Model PBS paprsku pro protony nebo jiné lehké ionty vytvořené pomocí modulátoru dosahu (např. ripple filtr a hřebenový filtr) je definován modulátorem dosahu v pevné poloze, což odpovídá poloze, kde byla získána data svazku. Pokud je modulátor dosahu namontován na pohyblivý snout, změna polohy modulátoru dosahu se při výpočtu dávky nezohledňuje. Platnost modelu svazku by proto měla být před klinickým použitím pečlivě ověřena pro celý rozsah polohy snoutu.

{223902}



**VAROVÁNÍ!**

**Definice zprůměrovaného LET.** Uživatel si musí být vědom odchylek v definici průměrného lineárního přenosu energie (LET) v literatuře. Odchytky v definici zahrnují, ale nejsou omezeny na to, zda se vypočítává LET zprůměrovaný dávkou nebo délkou dráhy, jaké částice jsou zahrnuty, jaké médium se předpokládá a energetické mezní hodnoty použité při průměrování. Specifická definice ovlivňuje klinické důsledky dané distribuce LET, jakož i její použitelnost pro další zpracování, jako jsou modelové výpočty dávek RBE. Při ověřování výpočtů LET je také třeba dbát na to, aby to, co je vypočteno, odpovídalo referenčním datům pocházejícím z měření nebo nezávislých výpočtů LET.

Podrobný popis definice způsobu výpočtu a zprůměrování LET RayStation je uveden v *RSL-D-RS-2023B-REF, RayStation 2023B Reference Manual*.

(406814)

**VAROVÁNÍ!**

**Při použití hodnocení LET vždy vyhodnoťte distribuci dávky.** Distribuce LET plánu je pomocná veličina, která má poskytnout další informace k primárnímu množství dávky vážené dle RBE. Definice průměrného LET je zvolena tak, aby odpovídala tomu, jak je LET obecně uváděn v literatuře a jak se používá při odhadu biologického účinku pomocí modelů RBE, spíše než produkovat přímo měřitelné množství.

Korelace mezi LET a biologickým účinkem u pacientů je vyvíjející se vědní oblastí. Uživatel musí vždy přezkoumat literaturu a založit použití hodnocení LET na současném stavu znalostí v oboru a léčebných technikách a modalitách specifických pro kliniku.

(408388)

**VAROVÁNÍ!**

**Statistická nejistota se nevztahuje na vypočítané rozdělení LET svazku.** Hlášená statistická nejistota pro dávky protonového svazku Monte Carlo se vztahuje pouze na distribuci dávky, nikoli na distribuci LET.

(406166)

### Varování výpočtu dávky protonů US/SS/DS/Wobbling



#### VAROVÁNÍ!

**Monitorovací jednotky svazku US/SS/DS/Wobbling.** Hodnota monitorovacích jednotek svazku v RayStation nebude pravděpodobně dozimetricky správná, používejte ji pouze ke kontrole úrovně dávky zobrazené v RayStation. {370010}



#### VAROVÁNÍ!

**Anizotropický laterální rozptyl svazku pro US/SS/DS/Wobbling.** RayStation nezvažuje anizotropický laterální rozptyl při výpočtu dávky ve svazcích uniformního skenování, jednoduchého rozptylu, dvojitého rozptylu ani wobbling. Při validaci výpočetního modelu aplikačního systému Sumitomo Wobbling bylo zjištěno, že chyba laterálního polostínu je významná (>2 mm pro šířku 80 až 20% polostínu) pro pole za použití nejvyšších nastavení velikosti fixního pole ozařovacího přístroje a s aperturou s fyzickým otvorem 15 cm v kombinaci s velkou vzduchovou mezerou (25 cm).

Nezapomínejte na toto omezení při výpočtu dávky a zvláště opatrně postupujte v procesu QA specifickém pro pacienty pro pole, která používají kombinaci velkých polí a velkých vzduchových mezer. {261663}



#### VAROVÁNÍ!

**Přesnost výpočetního modelu tužkového svazku pro protonové svazky US/SS/DS/Wobbling s tlustými součástmi systému vedení svazku.** Při validaci výpočetního modelu tužkového svazku US/SS/DS/Wobbling RayStation bylo zjištěno několik odchylek od požadované přesnosti dávky ve vodě, hlavně v malých hloubkách, když protony prochází přes tlustou komponentu vedení svazku (např. posouvač dosahu, modulátor dosahu nebo kompenzátor). Tyto odchylky byly spojené s výpočtem sekundárního přenosu protonů přes vzduchovou mezeru, což vedlo hlavně k nadhodnocení dávky v povrchové oblasti. Vliv roste s tloušťkou komponenty. Při použití kompenzátoru je vliv výraznější u větších vzduchových mezer. U komponent nasazených na nehybnou část trysky nezávisí vliv primárně na vzduchové mezeře.

Uživatel nesmí zapomínat na tyto limitace výpočetního modelu tužkového svazku. Při použití kompenzátoru doporučujeme minimalizovat vzduchovou mezeru. {370009}



### VAROVÁNÍ!

**Vliv rozptylu na okraji apertury pro SS/DS/US/Wobbling.** Rozptyl z okrajů mnoholistového kolimátoru a apertury není součástí algoritmu výpočtu dávky protonů US/SS/DS/Wobbling RayStation.

Rozptyl na okraji vede ke vzniku charakteristických „oušek“ na okrajích laterálních profilů dávky. Tato „ouška“ jsou nejvýrazněji vyjádřena v povrchové oblasti, mohou však ovlivnit dávku hlouběji v těle pacienta, stejně jako tvar křivky hloubkové dávky na středové ose. Tvar a velikost těchto „oušek“ rozptylu dávky bude záviset na faktorech jako např.:

- Hloubka naměřených profilů. „Ouška“ jsou ostřejší v povrchových oblastech a difúznější ve větších hloubkách a nakonec v určité distální hloubce zmizí.
- Vzduchová mezera. „Ouška“ jsou větší u větších vzduchových mezer.
- Velikost pole. U větších polí je očekáván výraznější rozptyl na okraji, jelikož je větší část vnitřního okraje apertury v kontaktu se svazkem.

Vynechání rozptylu dávky ve výpočtu dávky může vést k diskrepancím mezi aplikovanou a vypočtenou dávkou, hlavně v povrchové oblasti a někdy v hlubších částech těla pacienta.

Nezapomínejte na tuto limitaci výpočtu dávky a postupujte zvláště opatrně v procesu QA specifickém pro pacienta. Budete tak moci zjistit, jestli bude vynechání rozptylu na okraji při výpočtu dávky pro individuální případ pacienta přijatelné, nebo ne.

{261664}



### VAROVÁNÍ!

**Apertury nainstalované za kompenzátorem pro US/SS/DS/Wobbling.** Výpočetní model protonů RayStation pro aplikační systémy, kde je apertura nainstalovaná za kompenzátorem dosahu, disponuje algoritmem sloužícím k reprodukování efektu zaostření laterálního dávkového polostínu, který vzniká při tomto nastavení. Artefaktem tohoto algoritmu je podhodnocení rozptylu způsobeného kompenzátorem dosahu ve středových částech pole (mimo okraje apertury). Tento artefakt může vést k významným chybám ve vypočtené dávce pro geometrie kompenzátoru s velkými gradienty uvnitř kompenzátoru. Podrobnější popis tohoto artefaktu naleznete v části *RSL-D-RS-2023B-REF, RayStation 2023B Reference Manual*.

Nezapomínejte na tuto limitaci při výpočtu dávky a buďte zvláště opatrní v procesu QA specifickém pro pacienta u aplikačních systémů, kde je apertura nainstalovaná za kompenzátorem dosahu. {150310}

**VAROVÁNÍ!**

**Nadhodnocení povrchové dávky pro wobbling.** Systematické nadhodnocení vypočtení dávky v povrchové oblasti bylo zjištěno u několika konfigurací svazku aplikačního systému Sumitomo Wobbling. Chyba může být významná u konfigurací svazku, které kombinují vysokou energii svazku s výraznou modulací hřebenového filtru a tlustým kompenzátorem. Chyba je výraznější u velkých polí, i když je efekt přítomen také u polí menších.

Nezapomínejte na toto omezení při výpočtu dávky a zvláště opatrně postupujte v procesu QA specifickém pro pacienty pro pole, která používají kombinaci vysoké energie svazku, velkého filtru modulační hrany a tlustého kompenzátoru. {261665}

**VAROVÁNÍ!**

**Plochá fluence pro US/SS/DS/Wobbling.** Algoritmus pro výpočet dávky protonového tužkového svazku US/SS/DS/Wobbling RayStation předpokládá plochou fluenci, pokud není explicitně definována korekce radiální fluence. Je odpovědností uživatele, aby rozhodl, zda je předpoklad ploché fluence přijatelný pro jeho dávkovací systém, nebo zda by měly být poskytnuty křivky korekce radiální fluence pro model svazku.

{372132}

**VAROVÁNÍ!**

**Laterální polostín a velká vzduchová mezera pro US/SS/DS/Wobbling.** Laterální polostín je někdy významně podhodnocen v nízkých hloubkách a v několika případech nadhodnocen na konci dosahu SOB<sub>P</sub> u svazků s velkou vzduchovou mezerou mezi aperturou a pacientem. Tento vliv byl primárně pozorován u svazků s širokým posouvačem dosahu a/nebo modulátorem dosahu u materiálu s vysokým obsahem Z.

Uživatel musí na tuto limitaci myslet při použití algoritmu dávky s tužkovým svazkem, doporučujeme vždy minimalizovat vzduchovou mezeru pro svazky US/SS/DS/Wobbling. {372143}

**VAROVÁNÍ!**

**Vliv aproximace nekonečné vrstvy na protonový US/SS/DS/Wobbling.** Výpočetní model tužkového svazku US/SS/DS/Wobbling je založen na tzv. aproximaci nekonečné vrstvy. Tato aproximace zanedbává laterální nehomogenity pro individuální sledování paprsků, které znázorní pacienta jako stohované polo-nekonečné vrstvy. Vliv této aproximace je významnější u pacientů s většími laterálními nehomogenitami, hlavně v blízkosti cílové oblasti. Tato situace je běžná u mnoha plicních případů, kdy dochází k významné ztrátě pokrytí cíle. Zdůrazňujeme, že mohou být postiženy i jiné ozařované oblasti.

Nezapomínejte, že výpočet dávky nemusí být přesný u pacientů s výraznými laterálními nehomogenitami vzhledem ke směru svazku. {370003}

**VAROVÁNÍ!**

**Vliv kompenzátoru dosahu na výpočet dávky tužkového svazku protonů US/SS/DS/Wobbling.** Výpočetní model tužkového svazku protonů US/SS/DS/Wobbling považuje jakékoli kompenzační zařízení dosahu za rozšíření pacienta a sledování tužkovým svazkem začne na vstupu do kompenzátoru dosahu. To znamená, že rozšíření každého sledování paprsku tužkového svazku může být při kontaktu s povrchem pacienta významné a chyba dávky způsobená aproximací nekonečné vrstvy v přítomnosti jakékoli laterální nehomogenity může být velká. Je důležité zdůraznit, že obrys pacienta se zde stává výraznou laterální nehomogenitou, když je pod úhlem vůči sledování paprsku. Tato chyba tudíž roste za následujících podmínek:

- Velikost vzduchové mezery
- Úhel mezi paprskem a povrchovou normálou
- Povrchové umístění cíle
- Interní laterální nehomogenity

Uživatel nesmí zapomínat na tuto limitaci výpočetního modelu tužkového svazku. {383008}



### **VAROVÁNÍ!**

#### **Kalibrace monitorovacích jednotek specifická pro pacienta pro US/SS/DS/Wobbling.**

Nastavení použité v kalibraci monitorovacích jednotek systému monitorování svazku pro svazky US/SS/DS/Wobbling by mělo být co nejbližší nastavení ozařovacího plánu. [522820]



### **VAROVÁNÍ!**

#### **Nadhodnocení vstupní dávky trysky Mitsubishi Electric Co SELECT BEAM NOZZLE v režimu US.**

Při validaci výpočetního modelu bylo zjištěno systematické nadhodnocení vypočtené dávky ve vstupní oblasti pro významnou frakci svazku US aplikovaného tryskou Mitsubishi Electric Co SELECT BEAM NOZZLE v režimu US. Chyba je významná u svazků používajících tloušťku posouvače dosahu významně vyšší než minimální tloušťka posouvače dosahu definovaná v aktuální Možnosti dosahu [Údaje svazku]. Chyba narůstá při doplnění kompenzátoru dosahu do svazku. Chyba způsobená posouvačem dosahu závisí pouze slabě od pozice snoutu, kdežto chyba povrchové dávky způsobená posouvačem dosahu stoupá s rostoucí vzduchovou mezerou mezi kompenzátořem a pacientem.

Tato chyba dávky je spojena s modelováním sekundárního přenosu protonů přes vzduchovou mezeru, což vede hlavně k nadhodnocení dávky v povrchové oblasti.

Uživatel nesmí zapomínat na tyto limitace ve výpočetním modelu tužkového svazku a musí zajistit zařazení dostatečného počtu Možností dosahu [údaje svazku] s tloušťkami posouvače dosahu do modelu systému/svazku. [382252]

**VAROVÁNÍ!**

**Laterální polostín pro svazky používající aperturu v kombinaci s kompenzátorem pro trysku Mitsubishi Electric Co SELECT BEAM NOZZLE v režimu US.** Při validaci výpočetního modelu RayStation 2023B byla zjištěna systematická odchylka ve vypočtené laterální dávce pro svazky aplikované tryskou Mitsubishi SELECT BEAM NOZZLE v režimu US (Mitsubishi US) za použití blokové apertury v kombinaci s kompenzátorem dosahu. Studovaná pole používala otvor blokové apertury v rozsahu  $8 \times 8 \text{ cm}^2$  v kombinaci s 3 cm nebo 6 cm homogenně tlustým kompenzátorem dosahu, s aplikací do vodního fantomu. Naměřené laterální profily vykazují okrouhlejší ramena (okraje vysokodávkového pole) než pozorováno ve vypočtených profilech, kdežto nízkodávková část vypočtených profilů (úroveň dávek  $< 50 \%$ ) vykazuje excelentní shodu s měřeními. Následně můžou být vypočtené profily významně širší než naměřené profily, např. úroveň D95%, a rozdíl laterální 20 až 80% polostínu v několika případech překročil 2 mm. Míra selhání v analýze gama (3 mm, 3%) profilů také relativně často překračovala úroveň 5%.

Tyto odchylky nebyly pozorovány u polí Mitsubishi US používajících MLC jako primární kolimátor ani u polí používajících blokovou aperturu bez kompenzátoru dosahu.

Další podrobnosti naleznete v části *RSL-D-RS-2023B-REF, RayStation 2023B Reference Manual*.

Nezapomínejte na tuto limitaci výpočetního modelu tužkového svazku a při hodnocení tohoto chování během uvádění RayStation do provozu a následných QA specifických pro pacienta postupujte zvláště opatrně.

[165?]

**VAROVÁNÍ!**

**Přesnost dávkování pro systém dvojitého rozptylu Optivus.** Při validaci výpočetního modelu RaySearch bylo zjištěno, že ramena profilů laterálních dávek nejsou vždy přesně reprodukována v RayStation. To má za následek selhání požadavku na přesnost dávky: skóre Gama (3 %, 3 mm)  $> 95 \%$ . U těchto selhání vykazují vypočtené křivky kulatější ramena než měřené profily, což má za následek například podcenění šířky pole při D95%. Efekt je nejvýraznější u mělkých a středních hloubek velkých polí ( $> 10 \text{ cm}$ ) při vyšších energiích.

Nezapomínejte na tuto limitaci výpočtu dávky a postupujte zvláště opatrně v procesu QA specifickém pro pacienta. Budete tak moct zjistit, jestli bude tento nedostatek pro individuální případ pacienta přijatelný, nebo ne.

[410850]

**VAROVÁNÍ!****Odchylka dávky v hloubce < 10 mm pro malé, mělké protonové svazky**

**SS/DS/US/Wobbling.** Při validaci ozařovacích polí pro oční protonovou terapii pomocí analytického výpočetního modelu SS/DS/US/Wobbling RaySearch bylo zjištěno, že ramena laterálních dávkových profilů nejsou v hloubce < 10 mm vždy přesně reprodukována. Tato odchylka byla vysledována v důsledku generování protonů s nízkou energií, které jsou vytvářeny systémem pro ověřování dosahu v ozařovací trysce dodávkového systému použitého pro validaci. Tyto protony jsou nerovnoměrně rozptýleny v otvoru apertury, což analytický výpočetní model RayStation nepodporuje. Výpočetní model předpokládá, že protony v poli mají boční fluenci nezávislou na energii.

Uživatel si musí být vědom toho, že dávka v malé hloubce může být ovlivněna ověřovačem dosahu.

(581160)

**Varování týkající se výpočtu protonové dávky PBS****VAROVÁNÍ!****Přesnost výpočetního modelu tužkového svazku pro protonový PBS a svazky**

**ozařování po řádcích s posouvači dosahu.** Při validaci výpočetního modelu tužkového svazku PBS RayStation bylo zjištěno několik odchylek v přesnosti dávky ve vodě, hlavně v nízké hloubce při použití posouvače dosahu s relativně velkou vzduchovou mezerou. Tyto odchylky byly spojené s výpočtem sekundárního přenosu protonů přes vzduchovou mezeru, kdy docházelo hlavně k nadhodnocení dávky v povrchové oblasti. K chybě dávky však může přispívat i rozdělení spoty na sub-spoty, když jsou spoty na povrchu pacienta velmi velké.

Uživatel nesmí zapomínat na tato omezení výpočetního modelu tužkového svazku. Důrazně doporučujeme používat pro výpočet konečné dávky jakéhokoli svazku v kombinaci s posouvačem dosahu výpočetní model Monte-Carlo RayStation. (369527)



**VAROVÁNÍ!**

**Limitace dílčích spotů pro výpočetní model PB PBS protonů.** Při výpočtu dávky tužkového svazku PBS RayStation byla Gaussova fluence spotu rozdělena do 19 dílčích spotů. Cílem je minimalizovat chyby zavedené inherentní aproximací nekonečné vrstvy při algoritmu tužkového svazku. Hodnota 19 je kompromisem mezi přesnou reprezentací úvodní Gaussovy fluence a dostatečného vzorkování průběhu geometrie pacienta pro typické velikosti spotů na jedné straně a rychlosti výpočtu na straně druhé.

Vzdálenost mezi sub-spoty ve výpočetním algoritmu PBS tužkového protonového svazku závisí na velikosti spotu. vzdálenost sub-spotu je přibližně 85% velikosti spotu (sigma spotu), což pro spot velikosti 5 mm vede k vzdálenosti sub-spotu kolem 4 mm. Když se velikost spotu velmi zvětší, vzdálenost mezi sub-spoty může být větší než geometrické odchylky pacienta, které pak výpočetní algoritmus Pencil Beam nezohlední. Pro spoty, které se dotýkají povrchu pacienta (například z tečných ozařovacích polí), budou zohledněny pouze subspoty, které protínají geometrii pacienta (externí ROI). V důsledku toho může docházet k možné ztrátě dávky v povrchové oblasti. Velké velikosti spotu jsou například běžné, když se v kombinaci s nízkými energiemi svazku používá měnič dosahu s velkou vzduchovou mezerou.

Další podrobnosti naleznete v části *RSL-D-RS-2023B-REF, RayStation 2023B Reference Manual*.

Uživatel nesmí zapomínat na toto omezení výpočtu dávky PBS. Důrazně doporučujeme používat pro výpočet konečné dávky jakéhokoli svazku v kombinaci s posouvačem dosahu výpočetní model Monte-Carlo RayStation. (369528)

**VAROVÁNÍ!**

**Limitace velikosti skenovaného pole pro výpočetní model PBS PB protonů.** Validace výpočetního modelu tužkového svazku PBS RayStation pokrývá pouze velikosti skenovaných polí nad  $4 \times 4 \text{ cm}^2$ . Při vytváření plánů PBS a ozařování po rádcích s velikostí menší než  $4 \times 4 \text{ cm}^2$  buďte zvláště opatrní. (369529)

**VAROVÁNÍ!**

**Ozařování po řádcích: Po změně počtu vykreslení (painting) v skriptingu přepočtete dávku.** Pokud změňte počet vykreslení jednotlivých segmentů pro plán ozařování po řádcích pomocí skriptingu, může dojít k mírné neshodě mezi plánovanou a dodanou dávkou. Důvodem je skutečnost, že dávka není zneplatněna při změně počtu vykreslení. Ovlivní však zaokrouhlení MU v řídicím systému ozařování Sumitomo. Problém se vyřeší přepočtením dávky.

(6136)

**VAROVÁNÍ!**

**Příliš vysoké vážení spotů mimo bloku a kontury apertury MLC.** Nezapomínejte, že příliš vysoké vážení spotů mimo kontury apertury může vést k nesprávnému ozáření, pokud apertura není v přístroji zarovnaná nebo pokud je apertura nechtěně během léčby vytažená. [252691]

**VAROVÁNÍ!**

**Robustní optimalizace v kombinaci s blokovou aperturou PBS a aperturou MLC.** Pokud použijete robustní optimalizaci v kombinaci se statickou aperturou pro plány PBS protonů, ujistěte se, že jsou okraje apertury dostatečně velké (musí zahrnovat také nejistotu pozice), aby byl výsledný plán robustní. [252705]

**VAROVÁNÍ!**

**Limitace velikosti pole pro výpočetní model MC PBS protonů.** Validace výpočetního modelu PBS Monte Carlo RayStation pokrývá pouze následující nastavení spojená s velikostí pole:

- Velikosti skenovaného pole nad 4 x 4 cm<sup>2</sup>
- Otvory apertury MLC nad 2 x 2 cm<sup>2</sup>
- Otvory apertury nad 4 x 4 cm<sup>2</sup>

Při vytváření plánů PBS a ozařování po řádcích s velikostí skenovaného pole nebo otvory apertury menšími než nastavení zahrnutá ve validaci výpočetního modelu postupujte zvláště opatrně. [369532]

**VAROVÁNÍ!**

**Vliv aproximace nekonečné vrstvy na výpočetní model PB s PBS/ozářováním po řádcích protony.** Výpočetní model tužkového svazku PBS / ozařování po řádcích protony je založen na tzv. aproximaci nekonečné vrstvy. Tato aproximace zanedbává laterální nehomogenity pro individuální sledování paprsků, které znázorní pacienta jako stohované polo-nekonečné vrstvy. Vliv této aproximace je významnější u pacientů s většími laterálními nehomogenitami, hlavně v blízkosti cílové oblasti. Tato situace je běžná u mnoha plicních případů, ale mohou být postiženy i jiné ozařované oblasti. U plicních případů s posouvači dosahu dochází k nadhodnocení dávky pro tumor v plicní tkáni na úrovni do 10 % v centru PTV s významnou ztrátou pokrytí cíle i po přeškálování dávky.

Nezapomínejte, že výpočet dávky nemusí být přesný u pacientů s velkými laterálními nehomogenitami ve vztahu ke směru svazku. Důrazně doporučujeme používat výpočetní model Monte Carlo RayStation k výpočtu konečné dávky pro jakéhokoli pacienta, kde bude mít svazek velké laterální nehomogenity. [369533]

**VAROVÁNÍ!**

**Mevion Spot Map Converter (SMC) se používá pro Mevion Hyperscan.** Během závěrečného výpočtu dávky s výpočetním modelem iontů Monte Carlo prochází údaje svazku jako podrobnosti o energetické vrstvě, pozicích bodů, MU bodu, počtu vykreslování a kontuře kolimátoru přes konvertor mapy bodů Mevion (SMC), který optimalizuje aplikace spotů a individuální kolimaci pulzů. Výstup SMC se poté použije během výpočtu dávky s cílem zařadit vlastní pozice listů kolimátoru pro každý bod. Důsledkem může být nečekaný rozdíl mezi optimalizovanou neklinickou dávkou a konečnou klinickou dávkou.

Další podrobnosti naleznete v části *RSL-D-RS-2023B-REF, RayStation 2023B Reference Manual*. [369117]

**VAROVÁNÍ!**

**Validace dávky mimo osu pro Mevion Hyperscan.** Validace dávky pro Mevion Hyperscan vykazuje významné diskrepance pro plány s body, které mají posun větší než 7 cm v X nebo Y od izocentra. Tyto diskrepance jsou pravděpodobně vlivem nepravidelností v aplikaci léčby v poli, kde je dodána vyšší dávka na spot než bylo zamýšleno v plánu. Tento vliv postupně roste směrem k maximálnímu vychýlení 10 cm v X a Y, kde dosahuje maximálně asi 3 % rozdílu mezi plánovanými a dodanými hodnotami monitoru dávky. Pokud mají periferní spoty relativně vyšší váhy, odpovídající odchylka dávky může být ještě vyšší. Tento vliv byl potvrzen společností Mevion Medical Systems.

Tento problém byl vyřešen společností Mevion Medical Systems a pro přístroje Hyperscan je k dispozici korekce pro počet monitorovacích jednotek pro laterální spoty. Uživatelé musí tuto opravu implementovat nebo nastavování polí mimo osu věnovat zvláštní péči.

(300)

**VAROVÁNÍ!**

**Přesnost dávky pro výpočetní model MC protonů používaný se systémem Mevion Hyperscan.** Validace výpočetního modelu PBS Monte Carlo pro Mevion Hyperscan vykazuje odchylku od požadované přesnosti dávky při srovnání s měřeními v následujících případech:

- Absolutní dávka pro malé cíle

Validace výpočetního modelu pro Mevion Hyperscan vykazuje významné odchylky (nad 3 %) absolutní dávky u kubických cílů velikosti  $3 \times 3 \times 3 \text{ cm}^3$  v různých hloubkách a pro skenovaná pole s jednou energií s laterální velikostí  $4 \times 4 \text{ cm}^2$ . Vychýlení je výraznější u větších vzduchových mezer.

- Absolutní dávka na okraji pole při použití apertur

Validace výpočetního modelu pro Mevion Hyperscan ukazuje, že RayStation významně nadhodnocuje dávku při okrajích pole. Rozdíl je nejvýraznější v blízkosti povrchu a při použití apertury.

Při vytváření plánů PBS pro Mevion Hyperscan v případech, kdy může být jedna z výše identifikovaných odchylek klinicky významná, postupujte zvláště opatrně.  
(384587)

**VAROVÁNÍ!**

**Maximální povolená statistická nejistota neovlivňuje již vypočtenou klinickou dávku Monte Carlo pro protony.** Při změně maximální povolené statistické nejistoty pro klinickou protonovou dávku Monte Carlo nezapomínejte, že změna nebude mít vliv na již vypočtené dávky. Dávky vypočtené před změnou mohou být tudíž označeny jako klinické, i když mají statistickou nejistotu, které by nevedla ke klinické dávce, pokud by byly přepočteny znovu. (369534)

*Varování týkající se výpočtu dávky PBS lehkých iontů***VAROVÁNÍ!**

**Vliv aproximace nekonečné vrstvy na PBS lehkých iontů.** Tato aproximace inherentní pro algoritmus tužkového svazku opomíjí laterální nehomogenity pro individuální sledování paprsku, kde je pacient považován za soubor polo-nekonečných vrstev. Uživatel tudíž nesmí zapomínat, že výpočty dávek nemusí být u pacientů s velkými laterálními nehomogenitami ve vztahu ke směru svazku přesné.

(461)

**VAROVÁNÍ!**

**Limitace velikosti pole pro PBS uhlíkových iontů.** Validace výpočetního modelu RayStation pokrývá pole velikosti mezi  $3 \times 3 \text{ cm}^2$  a  $20 \times 20 \text{ cm}^2$ . Při vytváření polí s velikostí menší nebo větší než tyto limity velikosti pole postupujte zvláště opatrně.

(6483)

**VAROVÁNÍ!**

**Limitace velikosti pole pro PBS lehkých iontů.** Validace výpočetního modelu RayStation pokrývá pole velikosti mezi  $3 \times 3 \text{ cm}^2$  a  $20 \times 20 \text{ cm}^2$ . Při vytváření polí s velikostí menší nebo větší než tyto limity velikosti pole postupujte zvláště opatrně.

(219201)

**VAROVÁNÍ!**

**Absolutní přesnost dávky pro PBS heliovými ionty s posouvači dosahu.** V analytickém výpočtovém modelu použitým pro výpočet dávky heliových iontů v RayStation existují omezení při modelování rozptylu svazku v oblasti mezi posouvačem dosahu a pacientem, nazývané také vzduchová mezera. Výpočetní model byl úspěšně validován pro vzduchové mezery do 30 cm, zatímco pro větší vzduchové mezery byly pozorovány nesrovnalosti, zejména pro malá pole a/nebo silné posouvače dosahu. Proto doporučujeme uživateli, aby byl při používání vzduchových mezer větších než 30 cm obzvláště opatrný.

(219202)

**VAROVÁNÍ!**

**Přesnost dávkově průměrovaného LET pro lehký iont PBS v materiálech podstatně odlišných od vody.** Analytický výpočetní model používaný pro výpočet dávky lehkých iontů v RayStation má známá omezení v popisu jaderných interakcí pro materiály podstatně odlišné od vody, jako je například kostní a plicní tkáň. Pokud svazek prochází materiály s větší hustotou než voda, RayStation podhodnotí dávkově průměrovaný LET, zatímco pro materiály lehčí než voda jej nadhodnotí. Ve většině klinických případů, kdy svazek prochází různými druhy materiálů, se tyto účinky vyruší a odchylka je malá, obvykle do 1 %. Pokud však svazek projde takovým materiálem na značnou vzdálenost, efekt se může stát významnějším. V takových případech bude přesnost výpočtu dávkově průměrovaného LET ovlivněna. Uživateli se doporučuje, aby byl obzvláště opatrný, když svazek prochází materiály podstatně odlišnými od vody na značnou vzdálenost.

(410378)

**VAROVÁNÍ!**

**Klinické postupy spojené s RBE modely.** Uživatel by měl být dobře informován o relevantních klinických postupech spojených s modely pro predikci relativní biologické efektivity (RBE) a pečlivě sledovat publikovanou literaturu na toto téma. To zahrnuje povědomí o spojených nejistotách a potížích s přímým měřením dávky vážené dle RBE. {261621}

**VAROVÁNÍ!**

**Limitace výpočtu dávky vážené dle RBE a dávkově průměrované LET.** Energetická spektra primárních a sekundárních částic použitých ve výpočtu dávky vážené dle RBE a dávkově průměrované LET byla simulována ve vodě. Uživatel by neměl zapomínat na tuto limitaci a její potenciální vliv na váženou dávku RBE a dávkově průměrované LET v heterogenních oblastech a primárně v materiálech, které se významně liší od vody.

(5133)

**VAROVÁNÍ!**

**Limitace výpočtu dávky vážené dle RBE a zprůměrované dávky LET.** Predikce dávky vážené dle RBE a zprůměrované dávky LET závisí na smíšeném radiačním poli v každé pozici. V RayStation je toto kvantifikováno simulovanými energetickými spektry primárních a sekundárních částic. Rozdíly a nejistoty energetických spekter částic se propagují do výpočtu dávky spolu s inherentními nejistotami biologického modelu použitého k výpočtu RBE.

Uživatel by měl znát senzitivitu energetického spektra vstupujících částic v predikci dávky vážené dle RBE a zprůměrované dávky LET.

(2222)

**VAROVÁNÍ!**

**Přesnost výpočtu zprůměrované dávky LET pro ostré píky.** Výpočet zprůměrované dávky LET pro lehké ionty v RayStation má omezenou přesnost při popisu píků se šířkou řádově jeden milimetr a RayStation může hodnotu podhodnocovat. Příkladem je strmě nejvyšší zprůměrovaná dávka LET z jednoho píku Bragg. Uživatelé se doporučuje, aby byl obzvláště opatrný při hodnocení zprůměrované dávky LET pro takovéto ostré dávkové gradienty.

(410376)

**VAROVÁNÍ!**

**Omezení korekce jaderné interakce (NIC).** Model průřezu neelastické jaderné interakce použitý v algoritmu NIC platí pro všechny projektily a cíle s atomovým číslem menším než nebo rovným 26. Při plánování svazku lehkých iontů procházejících materiály, které obsahují významný hmotnostní zlomek atomů s atomovým číslem větším než 26, buďte obzvláště opatrní.

(719383)

**VAROVÁNÍ!**

**Žádná laterální závislost smíšeného radiačního pole pro výpočet vážené dávky RBE.** Distribuce primárních částic a fragmentů ve voxelu závisí pouze na vodě-ekvivalentní tloušťce, a nikoli na vzdálenosti od centrální osy pole. To může způsobit chyby v oblastech pole, kde je distribuce primárních částic a fragmentů odlišná od míst, kde existuje laterální rovnováha ve smíšeném radiačním poli, například mimo pole, v malém poli nebo na okraji většího pole.

Poznámka: U dávkově průměrovaného LET se laterální distribuce fragmentů popisuje odlišně, a to pomocí přesnější aproximace trichromické.

(408315)

**VAROVÁNÍ!**

**Limitace modelu LEM pro vysoké dávky.** Vzhledem k limitované dostupnosti experimentálních údajů pro vysoké dávky na frakci nebyl model místních efektů (LEM) komplexně vyhodnocen a uživatel nesmí zapomínat, že model může být při vysokých frakčních dávkách nespolehlivý. (261598)



**VAROVÁNÍ!**

**Variace RBE pro různé hodnoty LET pomocí LEM-I.** Bylo zjištěno, že LEM-I má tendenci nadhodnocovat RBE při nízkých hodnotách lineárního přesunu energie (LET) a nadhodnocovat RBE při vysokých LET. Z klinického pohledu pro uhlíkovou modalitu jdou tyto trendy ve „správném“ směru, protože vlastní vliv na normální tkáň ve vstupním kanálu by měl být nižší než predikováno modelem, kdežto vliv v oblasti tumoru by měl být vyšší než predikováno. U heliové modalitě však znemožňují tyto vlivy klinické použití LEM-I. Uživatel by však měl tyto efekty znát.

(458)

**VAROVÁNÍ!**

**Parametr  $s_{\max}$  aproximace nízké dávky.** Při výpočtu RBE v aproximaci nízké dávky LEM je sklon při přechodu na exponenciální vztah dávky a vlivu u vysokých dávek reprezentován parametrem  $s_{\max}$ . Lze jej považovat za sklon referenční radiační křivky nebo iontové radiační křivky. Implementace RayStation používá druhou uvedenou možnost, ostatní implementace jako např. TRiP používají první. Tento rozdíl má pouze malý vliv na aproximaci a je relevantní pouze u vysokých dávek. I když nelze aproximaci nízké dávky použít k výpočtu klinické dávky, uživatel musí o tomto rozdílu vědět.

(221231)

**VAROVÁNÍ!**

**Počet opakování pro LEM Classic.** Při výpočtu dávky vážené dle RBE na základě modelu LEM je nutné použít minimálně 1000 opakování v algoritmu LEM Classic, abyste získali klinickou dávku v RayStation. Zdůrazňujeme, že dostatečná statistická přesnost může vyžadovat více než 1000 opakování v závislosti na modalitě, parametrech modelu LEM a použitých spektrech fragmentů. Uživatel musí zajistit dostatečnou statistickou přesnost výpočtu dávky LEM Classic.

(221247)

**VAROVÁNÍ!**

**Limitace sledování dávky pro RBE pomocí LEM-I.** Dávka vážená dle RBE podle LEM-I byla validována pouze při následujících parametrech sledování dávky:

- Poloměr jádra sledování = 0,01  $\mu\text{m}$
- Prefaktor  $\{\gamma\} = 0,05 \mu\text{m}/(\text{MeV}/\text{u})^{-\delta}$
- Exponent  $\{\delta\} = 1,7$
- Bez nízkoenergetické aproximace dle Kiefera

I když je možné zvolit různé parametry jako vstup do RayStation, je nutné postupovat zvláště opatrně, jelikož leží mimo hranice současného klinického použití modelu Local Effect Model.

(459)

**VAROVÁNÍ!**

**Limitace parametru typu buňky pro RBE pomocí LEM-I.** Dávka vážená dle RBE podle LEM-I byla validována pro různé typy buněk s rozdílnou radiosenzitivitou. Od uživatele se očekává, že bude bedlivě sledovat publikovanou literaturu s ohledem na to, jaké parametry typů buněk jsou vhodné pro klinické použití. Výběr parametrů, které mají být použity pro klinické účely, by měl být proveden na základě rozsáhlého hodnocení bezpečnosti a klinické účinnosti.

(457)

**VAROVÁNÍ!**

**Limitace parametrů typu buněk pro RBE na základě LEM-IV.** Vážená dávka RBE dle LEM-IV byla validována pro modalitu helia za použití následujících dvou sad parametrů typu buňky:

sada 1

- $\alpha_x = 0.10 \text{ Gy}^{-1}$
- $\beta_x = 0.050 \text{ Gy}^{-2}$
- $D_t = 8.0 \text{ Gy}$
- $r_n = 5.0 \text{ } \mu\text{m}$

sada 2

- $\alpha_x = 0.50 \text{ Gy}^{-1}$
- $\beta_x = 0.050 \text{ Gy}^{-2}$
- $D_t = 14 \text{ Gy}$
- $r_n = 5.0 \text{ } \mu\text{m}$

Tyto parametry nebyly nikdy použity v klinické praxi a před klinickým použitím bude nutné provést rozsáhlé vyhodnocení bezpečnosti a klinické účinnosti.

Při použití odlišné sady typů buněk je nutné postupovat zvláště opatrně.

(219180)

**VAROVÁNÍ!**

**Limitace parametru výpočtu dávky pro RBE za použití MKM.** Dávka vážená dle RBE podle MKM byla validována pouze pro modalitu uhlíkových iontů za použití následujících parametrů výpočtu dávky:

- Klinický faktor = 2,41
- Referenční záření  $\alpha_r = 0.764 \text{ Gy}^{-1}$
- Referenční záření  $\beta_r = 0.0615 \text{ Gy}^{-2}$

Při použití plánů pro jiné modality než uhlíkovou je nutné postupovat zvláště opatrně.

I když je možné zvolit různé parametry jako vstup do RayStation, je nutné postupovat zvláště opatrně, jelikož hodnoty leží mimo oblast validace.

(66531)

**VAROVÁNÍ!**

**Limitace parametru typu buněk pro RBE za použití MKM.** Dávka vážená dle RBE podle MKM byla validována pouze pro typ samostatné buňky s fixní radiosenzitivitou za použití plánů pro modalitu uhlíkových iontů. Platí následující parametry typu buněk, tzn. HSG:

- $\alpha_0 = 0.1720 \text{ Gy}^{-1}$
- $\beta = 0.0615 \text{ Gy}^{-2}$
- $r_d = 0.32 \text{ }\mu\text{m}$
- $r_n = 3.9 \text{ }\mu\text{m}$

Při použití plánů pro jiné modalitty než uhlíkovou je nutné postupovat zvláště opatrně.

I když lze jako vstup do modelu v RayStation naimportovat parametry jiných typů buněk, uživatelé by tuto funkci neměli používat v klinické praxi, dokud neproběhne rozsáhlé vyhodnocení bezpečnosti a klinické účinnosti.

(66530)

**VAROVÁNÍ!**

**Uživatелеm definované modely RBE.** Když jsou parametry typu buněk RBE a datových tabulek importovány do uživatelem definovaného modelu RBE, uživatel nese plnou zodpovědnost za zajištění validity a klinické aplikovatelnosti těchto údajů před zprovozněním modelu RBE. Importované údaje dle RayStation nejsou validované. (262079)

**VAROVÁNÍ!**

**Srovnání dávky vážené dle RBE vypočtené s odlišnými modely RBE.** RayStation podporuje odlišné přístupy k výpočtu RBE. Každý přístup poskytuje dávku váženou dle RBE [v jednotkách Gy(RBE)], zdůrazňujeme, že absolutní hodnoty dávek nejsou přímo srovnatelné a jakékoli srovnání výsledků za použití odlišných modelů RBE je nutné provést velice opatrně. (67927)

### Varování týkající se výpočtu dávky BNCT



#### VAROVÁNÍ!

**Model RBE pro standard BNCT.** Uživatel nese plnou zodpovědnost za zajištění validity a klinické aplikovatelnosti parametrů použitých pro typy buněk před zprovozněním modelu RBE. [611936]



#### VAROVÁNÍ!

**Koncentrace boru.** Dávka se počítá na základě distribuce boru dle typu buněk, krevní koncentrace boru definované v modelu RBE a plánované krevní koncentrace boru. Uživatel nesmí zapomínat, že pokud se koncentrace boru pacienta významně liší ve srovnání s hodnotami použitými v plánu, dávka podaná pacientovi se bude významně lišit od vypočtené dávky. [611940]

### 3.1.8 Varování týkající se modelování pacienta



#### VAROVÁNÍ!

**Automatické vytvoření a úprava oblasti zájmu.** Vždy zkontrolujte výsledek automatického vytvoření a úpravy oblasti zájmu. Zvláštní pozornost věnujte výběru odpovídajícího modelu orgánu pro pacienta na základě charakteristických vlastností modelu, jako je oblast těla, poloha pacienta a modalita snímku. To se vztahuje ke všem metodám automatické segmentace, včetně segmentace založené na modelu, segmentace založené na atlasu a segmentace s hloubkovým učením.

U modelů hloubkového učení je třeba před klinickým použitím modelu prostudovat jeho datový list, protože v něm jsou uvedena důležitá omezení a informace o použití.

K identifikaci lézí v systému RayStation nelze používat žádnou automatickou segmentaci orgánů.

[9662]



#### VAROVÁNÍ!

**Automatická registrace obrazu.** Vždy zkontrolujte výsledek automatické registrace obrazu. [360374]

**VAROVÁNÍ!**

**Úprava importovaných ROI potřebných pro zarovnání léčebné pozice.** Úprava importovaných ROI určená pro zarovnání ozařovací pozice s typy 'Acquisition isocenter' a 'Initial match isocenter' před provedením 'CBCT treatment position alignment' povede k chybnému zarovnání. [360378]

**VAROVÁNÍ!**

**Rozestupy mezi řezy v sadě řezů a extrapolace kontur.** V RayStation předpokládá 3D rekonstrukce ROI, že první a poslední kontura zasahují do poloviny vzdálenosti řezu. První a poslední kontury ROI jsou tudíž extrapolovány ve vzdálenosti poloviny řezu od krajních kontur. Nezapomínejte, že tato extrapolace nemá limit, vždy se jedná o poloviční vzdálenost. Pro typické sady řezů se vzdáleností 2 až 3 mm to znamená, že RayStation extrapoluje 1 až 1,5 mm, ale v souboru obrazů se širokými rozestupy řezů může tato extrapolace vést k nečekanému chování. Důrazně tudíž doporučujeme používat plánovací CT rekonstruovaná s rozestupy řezu menšími nebo stejnými jako 3 mm. [125440]

**VAROVÁNÍ!**

**Chybějící mezilehlé kontury ROI.** Pokud chybí mezilehlé kontury ROI, NEBUDE ROI v těchto řezech doplněna automaticky.

Pokud se řezy s chybějícími konturami nacházejí na okrajových částech ROI, neproběhne mezi konturami žádná automatická interpolace. To se vztahuje k importovaným konturám i konturám vytvořeným v RayStation. [360375]

**VAROVÁNÍ!**

**Geometrie ROI zasahující mimo soubor obrazů.** Při práci s konturami (např. manuální kreslení, zjednodušení kontur atd.) na ROI, která přesahuje mimo horní nebo spodní část sady řezů, bude ROI zarovnána s horním a dolním řezem obrazové studie. [240137]

**VAROVÁNÍ!**

**Zkontrolujte deformabilní registraci.** Vždy zkontrolujte deformabilní registraci před jejím použitím k deformaci dávky:

- vyhodnocením registrace v náhledu Fúze.
- vyhodnocením deformované mřížky v náhledu Deformovaná mřížka.
- vyhodnocením mapovaných struktur mezi referenčními a cílovými sadami řezů.

To je zvláště důležité pro sledování dávky a při použití deformované dávky jako dávky pozadí během optimalizace upraveného plánu. Nezapomínejte, že biomechanické deformabilní registrace nemusí zaručeně být vratné a je je tudíž nutné pečlivě zkontrolovat. [360376]

**VAROVÁNÍ!**

**Kontrola přesnosti mapovaných struktur.** Před použitím mapovaných struktur pro plánování ozařování nebo vyhodnocení je vždy nutné zkontrolovat přesnost struktur namapovaných mezi sady řezů pomocí deformabilních registrací. Nezapomínejte, že biomechanické deformabilní registrace nemusí zaručeně být vratné a je je tudíž nutné zkontrolovat velice pečlivě. [360379]

**VAROVÁNÍ!**

**Vytvořte běžný materiál s novým elementárním složením.** Je možné definovat materiál, který neodráží fyzikálně přijatelný materiál s ohledem na kombinaci hmotnostní hustoty a elementární složení. Buďte opatrní s pořadím atomových čísel a vah, abyste se ujistili, že obojí má stejné pořadí. Výpočetní modely v RayStation jsou optimalizovány pro materiály podobné těm, které se nacházejí v lidském těle. Použití materiálů mimo tuto doménu může snížit přesnost dávky.

[274572]

### 3.1.9 Varování týkající se plánování léčby zářením



#### VAROVÁNÍ!

**Prevence kolize: Vždy zkontrolujte polohu pacienta, úhly gantry a úhly ozařovacího stolu (úhly prstence pro přístroje, kde je rotace ozařovacího stolu nahrazena rotací prstence).** Nastavení pacienta/přístroje je nutné manuálně zkontrolovat pro všechny svazky, abyste předešli kolizím s následným poraněním pacienta nebo poškozením vybavení. K ověření absence kolizí s aktuálním nastavením pacienta/přístroje nepoužívejte náhled místnosti. Informace o ozařování pomocí TomoTherapy naleznete také ve varování 254787 (**Prevence kolize pro TomoHelical a TomoDirect**).

(3310)



#### VAROVÁNÍ!

**Zvolte správnou terapeutickou pozici.** Při vytváření ozařovacího plánu zkontrolujte, že jste zvolili správnou terapeutickou pozici (hlava první / nohy první) pacienta. Zvolená terapeutická pozice bude ovlivňovat orientaci svazků ve vztahu k pacientovi. Nesprávná specifikace může vést k nesprávnému ozáření pacienta.

Při vytváření plánu můžete zvolit terapeutickou pozici lišící se od pozice pacienta v údajích CT (pozice skenování pacienta). Tuto možnost používejte, pouze pokud má být pacient ozařován v odlišné pozici než během skenování. (508900)



#### VAROVÁNÍ!

**Úhel kolimátoru pro VMAT, konformní oblouk a statický oblouk.** Při použití obloukových svazků nepoužívejte úhly kolimátoru 0, 90, 180 a 270°, mohly by vést k akumulovanému úniku dávky. Úhly kolimátoru by měly být posunuty minimálně o 10° vzhledem k výše uvedeným hodnotám. Únik akumulované dávky kvůli přenosu mezi listy MLC není reprodukován ve výpočtu klinické dávky, co může vést k nesprávným klinickým rozhodnutím. Uzavřené páry listů budou pravděpodobně ležet uprostřed cílové projekce, co může vést k akumulaci unikající dávky do cílového objemu při těchto úhlech kolimátoru.

(3305)



**VAROVÁNÍ!**

**Výpočet dávky pro malé struktury.** Při používání malých struktur je důležité si uvědomit, že mohou být významně ovlivněny vlivem diskretizace, a je proto důležité zvolit rozlišení výpočetní mřížky na základě nejmenších struktur vyžadujících rekonstrukci. Když jsou struktury rekonstruované pro vizualizaci v náhledech pacienta, používá se mřížka s vysokým rozlišením specifická pro strukturu, aby byla struktura znázorněna přesně. Pro optimalizaci plánu, výpočet dávky a statistiku dávky jsou struktury rekonstruovány na výpočetní mřížce. Pokud jsou voxely výpočetní mřížky příliš velké, rekonstrukce může mít za následek nepřesnou reprezentaci struktur. Kromě toho dojde k diskrepanci mezi vizualizovanými strukturami a hodnotami použitými pro výpočty dávek. Z toho důvodu důrazně doporučujeme používat vysoké rozlišení mřížky, aby velikost jednoho voxelu dávkové mřížky nepřekročila polovinu velikosti nejmenší struktury, kterou budete rekonstruovat.

(254767)

**VAROVÁNÍ!**

**Vizualizace materiálu.** Zobrazení materiálu zobrazuje kombinované hustoty voxelů z hodnot CT a nahrazení materiálu. V tomto výpočtu hustoty jsou zahrnuty veškeré oblasti zájmu s nahrazením materiálu uvnitř vnější kontury oblasti zájmu a oblasti zájmu typu Podpora a Fixace. Všimněte si, že oblasti zájmu typu Bolus nejsou v zobrazení zahrnuty. Vyjma oblasti zájmu typu Bolus jsou zobrazené hodnoty hustoty hustotami voxelů použitými pro výpočet dávky.

Pokud jsou jako vstup pro výpočet dávky protonů a lehkých iontů použity hodnoty SPR (stopping power ratio – poměr brzdných schopností), zobrazí se v zobrazení materiálu místo toho kombinované hodnoty SPR pro voxely použité při výpočtu dávky.

Uživatelé se doporučuje pečlivě zkontrolovat distribuci hustoty materiálu (distribuce hustoty nebo hodnot SPR), aby se ujistil, že vstupní údaje pro výpočet dávky jsou správné.

Upozorňujeme, že u techniky BNCT se výpočet dávky provádí pomocí externího výpočetního modelu a manipulace s materiálem je odlišná, což znamená, že distribuce hustoty, jak je znázorněno v tomto zobrazení, není použitelná. Vizualizace materiálu proto není pro BNCT k dispozici.

2638

**VAROVÁNÍ!**

**Pitch a roll ozařovacího stolu ovlivňují geometrii pacienta.** Při plánování nebo provádění zobrazování s pitchem (sklonem) nebo rollem (stočením) stolu si uvědomte, že neexistuje v RayStation žádné ověření, že rotace pacienta na snímku odpovídá rotaci pacienta v léčebném plánu.

(68044)

**3.1.10 Varování týkající se plánování protonů a lehkých iontů***Obecná varování týkající se plánování protonů***VAROVÁNÍ!**

**Uživatel musí zkontrolovat, že údaje DICOM pro blok/MLC/kompensátor jsou správně převedené z izocentra do fyzické roviny.** Uživatel musí zkontrolovat, že přijímací systémy používají stejnou transformaci, aby byl dosažen fyzický blok/MLC/kompensátor jako RayStation na základě DICOM tagů pro VSAD, vzdálenosti mezi izocentrem a držákem příslušenství a vlastnosti izocentra exportovaných v DICOM. Pokud zařízení podporuje rotovaný kolimátor (snout), je nutné ověřit export pro více úhlů snoutu. (508837)

**VAROVÁNÍ!**

**Modely s konstantními faktory ignorují variace RBE.** Modely RBE s konstantními faktory budou ke stanovení odpovídající dávky RBE škálovat pouze fyzikální dávku konstantním faktorem. Jakékoli variace RBE v důsledku fyzikálních charakteristik svazku jako např. lineární přenos energie (LET) nebo kvůli anatomickým poměrům pacienta jako typy buněk budou opomenuty. Specificky zvýšení RBE na konci dosahu bude opomenuto. Uživatel by si měl být těchto limitací vědom. (612056)

### Varování týkající se plánování PBS protonů a lehkých iontů



#### VAROVÁNÍ!

**Hodnota vzduchové mezery pro fixní snouty.** Hodnotu vzduchové mezery pro fixní snouty nastavujte nebo měňte, pouze pokud plánujete použít neizocentrickou techniku. U fixních snoutů bude pozice pacienta upravena podél osy svazku s cílem dosáhnout požadované vzduchové mezery. {125586}



#### VAROVÁNÍ!

**Náhled svazků (BEV) pro systémy aplikující ionty.** Projekce objektů z fyzikální roviny do roviny izocentra v BEV jsou založené na škálování s jedním SAD. To znamená, že iontové přístroje s SAD odlišným v X a Y nemusí zobrazovat projekce izocentra objektů nainstalovaných na snoutu a ROI mimo roviny izocentra správně. Chyba vizualizace roste se vzdáleností objektu od roviny izocentra. Projekce kontur blokové apertury v BEV však prochází kompenzací tohoto efektu a jsou vizualizovány správně. Vliv kontur ROI blízko izocentra je zanedbatelný, ale pro neizocentrická ozáření je nutné s tímto efektem počítat. Tato limitace se vztahuje pouze k vizualizaci, neovlivňuje výpočet dávky. {136852}



#### VAROVÁNÍ!

**Po provedení optimalizace vyhodnoťte distribuci LET<sub>d</sub>.** Pokud byly při optimalizaci použity funkce LET, musí být plán pečlivě přezkoumán, a to jak s ohledem na dávku, tak na LET<sub>d</sub>. Kombinace dávky a funkcí LET<sub>d</sub> může vést k rozporným cílům optimalizace a LET<sub>d</sub> je prediktorem biologického účinku pouze tehdy, je-li analyzován společně s dávkou.

{722444}

### Specifická varování týkající se plánování PBS protonů



#### VAROVÁNÍ!

**Okraje dosahu OAR pro ozařování po řádcích Sumitomo.** Při použití funkce okraje rozsahu kritického orgánu (OAR) pro ozařování po řádcích Sumitomo nesmí uživatel zapomínat, že řádkové segmenty lze vložit dovnitř zvolené oblasti zájmu, které se má systém vyhnout. K tomu dojde, když se různé části cílového objemu nachází na opačných stranách zvolené oblasti zájmu ve směru ozařování. Zvolení odlišného směru ozařování může napomocť tento problém omezit.

[144761]



#### VAROVÁNÍ!

**Vyhodnocení plánů PBS s obloukem.** Kvalita a robustnost plánů PBS s oblouky musejí být vyhodnoceny na konvertovaném plánu PBS.

[711947]



#### VAROVÁNÍ!

**Vyhňte se úsekům oblouku PBS, které procházejí přes hranici ozařovacího stolu.** Při plánování s použitím obloukové ozařovací techniky PBS si uživatelé musejí uvědomit, že oblouky, které překračují hranici ozařovacího stolu, mohou být velmi citlivé na chyby v nastavení. Uživatelům se doporučuje, aby se takovým nastavením vyhnuli tím, že rozdělí oblouky do úseků obsažených v různých svazcích.

[723432]

**VAROVÁNÍ!**

**Odolnost plánů PBS s oblouky.** Vzhledem k tomu, že v plánech PBS s oblouky jsou spoty dodávány z více směrů, je robustnost náročnější než v IMPT. Posun nastavení, chyba dosahu nebo změna anatomie pacienta ovlivní spoty v různých směrech odlišně a kombinovaná distribuce dávky ze spotů se může závažným způsobem zhoršit, pokud nejsou přijata správná nápravná opatření. Uživatel se doporučuje, aby vždy použil robustní optimalizaci ke zmírnění těchto problémů a provedl hodnocení robustnosti výsledného ozařovacího plánu.

Je třeba poznamenat, že při robustní optimalizaci nelze vždy zohlednit anatomické změny v průběhu ozařování. Vzhledem k vyšší citlivosti plánů PBS s oblouky se proto uživatel doporučuje, aby při změnách anatomie mezi frakcemi vždy posoudil robustnost plánů PBS s oblouky mezi jednotlivými frakcemi.

(723485)

**Varování týkající se plánování protonů US/SS/DS/Wobbling****VAROVÁNÍ!**

**Vždy zkontrolujte, že lze vyrobit kompenzátory vytvořené v modulu Proton Beam Design.** Všechny limity výroby kompenzátorů nelze nadefinovat v RayStation. Uživatel musí ověřit, že lze kompenzátor s ohledem na limity hloubky vrtání vyrobit, jelikož tuto záležitost RayStation explicitně neřeší. Jakoukoli maximální hloubku vrtání však lze řešit minimálními a maximálními limity tloušťky kompenzátoru, které se definují při přidávání nebo úpravě svazku. {508893}

**3.1.11 Varování týkající se plánování TomoHelical a TomoDirect****VAROVÁNÍ!**

**Prevence kolize pro TomoHelical a TomoDirect.** Po úpravě izocentra vždy zkontrolujte, že se pacient pohodlně vejde na ozařovací stůl v otvoru gantry. Náhledy 2D a 3D zahrnují FOV specifická pro přístroj a vizualizaci otvoru, pomocí kterých lze ověřit, že nedojde ke kolizi. K prevenci kolize nepoužívejte náhled Místnost. {254787}

**VAROVÁNÍ!**

**Ošetření TomoDirect přes ozařovací stůl.** Ozařovací stůl TomoTherapy sestává z fixní spodní palety a pohyblivé horní palety. Pozice horní palety během aplikace může být kvůli laterálním úpravám nastavení pacienta odlišná od plánované pozice. To může ovlivnit dávku svazků vstupujících přes okraj horní palety nebo v jeho blízkosti. Denní korekce otočení gantry mohou také změnit dráhu svazku přes ozařovací stůl. Nevytvářejte plány TomoDirect s velkou frakcí dávky ze svazků vstupujících přes okraj horní palety nebo v jeho blízkosti.

(5062)

**VAROVÁNÍ!**

**DB jednoho pacienta dle iDMS.** iDMS bude obsahovat pouze údaje z jedné Patient DB s cílem předejít chybám konzistence. Uzamčení pacienta v DB pacienta zabrání současnému exportu stejného pacienta do iDMS ze dvou instancí RayStation.

(261846)

**VAROVÁNÍ!**

**Synchronizace pohybu pro plány TomoHelical.** Když použijete pro plán TomoHelical synchronizaci pohybu, vytvoří se jako počáteční bod tři zobrazovací úhly (0, 90, 270°). Uživatel musí manuálně upravit úhly, vyhodnotit je a ujistit se, že jsou vhodné pro zobrazení zvolených sledovaných cílů.

Při schválení nebo exportu se úhly validují s cílem zabránit porušení určitých limitací. Např. musí být všechny úhly odděleny minimálně 30°. Systém však nezajišťuje žádnou validaci vhodnosti úhlů pro sledování cíle.

(143545)

**VAROVÁNÍ!**

**Při použití funkce TomoHelical se synchronizací nepoužívejte v názvech ROI/POI "Fiducial".** U plánů TomoHelical využívajících podporu sledování a řízení pohybu v reálném čase by se "Fiducial" neměl používat v názvu ROI/POI. Systém dodání léčby identifikuje, které základní prvky mají být sledovány touto konvencí pojmenování. Použití názvu "Fiducial" v názvech ROI/POI může způsobit problémy na straně ozařovače s nesprávnými ROI/POI, které budou nastaveny jako sledované, a také duplicitní názvy ROI/POI. Nesprávné použití označení „Fiducial“ bude mít za následek neozáření léčebného plánu na přístroji.

[282912]

**3.1.12 Výstrahy týkající se CyberKnife plánování léčby****VAROVÁNÍ!**

**Oblast zájmu s lemem vytvořená v prvním náhledu není závislá na vybrané technice sledování ani na zdrojové oblasti zájmu.** Lem k oblasti zájmu prvního náhledu není po vytvoření závislá na technice synchronizace pohybu svazků ani na zdrojové oblasti zájmu. Pokud dojde ke změně synchronizace pohybu nebo k aktualizaci zdrojové oblasti zájmu, vygenerujte lem oblastí zájmu znovu.

[341543]

**3.1.13 Varování týkající se plánování léčby zářením BNCT****VAROVÁNÍ!**

**Prevence kolizí BNCT.** V nastavení pacienta/přístroje je nutné manuálně zkontrolovat všechny svazky, aby nedošlo ke kolizím s následným úrazem pacienta nebo poškozením vybavení. RayStation neprovádí žádné kontroly s cílem zabránit nárazu kolimátoru do pacienta. [611925]

**VAROVÁNÍ!**

**Manipulace s materiálem BNCT.** Pro výpočet dávky BNCT je každému voxelu dávkové mřížky přiřazena přesně jedna oblast zájmu, z níž jsou získány odpovídající informace o materiálu a typu buňky, které jsou použity externím výpočetním modulem, přičemž se předpokládá, že tyto vlastnosti má celý voxel. Oblast zájmu s největším relativním objemem je přiřazena celému voxelu. Oblast zájmu nebo části oblasti zájmu, které jsou v porovnání s velikostí voxelů dávkové mřížky malé, proto nemusejí být do výpočtu dávky zahrnuty. Je třeba dbát na odpovídající volbu velikosti voxelů dávkové mřížky.

Upozorňujeme, že voxelům na povrchu pacienta bude přiřazena oblast zájmu s největším pokrytím v daném voxelu, a to i v případě, že oblast zájmu pokrývá pouze malou část voxelu. Výsledkem je, že interpretace povrchu pacienta ve výpočtu dávky může být větší než v obrazových datech. Uživatel si tohoto omezení musí být při výpočtu dávky BNCT vědom.

(724224)

**3.1.14 Varování týkající se plánování léčby brachyterapií****VAROVÁNÍ!**

**Validace vlastností nastavení aplikace před klinickým použitím.** Je odpovědností uživatele před klinickým použitím ověřit, zda parametry definované pro nastavení aplikace správně představují příslušný aplikátor. Zejména musí být ověřena správná poloha zdroje.

(283879)

**VAROVÁNÍ!**

**Limity ozařovače.** Limity zadané pro ozařovač v RayPhysics musí být specifikovány v souladu se specifikací ozařovače. Zejména limity času zdroje v pozici uvedené v RayPhysics musí odpovídat referenčnímu kermovému příkonu aktuálního zdroje. Limity uvedené v RayPhysics by měly být stanoveny tak, aby skutečné limity ozařovače byly splněny i po převodu času v pozici zdroje pro kompenzaci rozdílů mezi referenční kermovým příkonem ve vzduchu a skutečným kermovým příkonem ve vzduchu při ozáření.

(283881)



**VAROVÁNÍ!**

**Počet zdrojů.** Pro sadu brachyterapeutických ozařovacích polí je možné definovat pouze jeden zdroj.

(283883)

**VAROVÁNÍ!**

**Nastavení pozice zdroje pro brachyterapii.** Správnost distribuce dávek u pacienta silně závisí na přesnosti umístění kanálů a pozic zdroje. Je odpovědností uživatele ověřit, zda jsou kanály správně umístěny pro každého pacienta a zda je reprezentace pozic zdroje uvnitř kanálů správná.

(283361)

**VAROVÁNÍ!**

**Reportovaná dávka pro brachyterapii.** Všechny hodnoty dávek v RayStation jsou reportovány jako absorbovaná fyzikální dávka pro brachyterapii. Kromě absorbované dávky se doporučuje provést klinické hodnocení plánů léčby brachyterapií s použitím biologicky vážené dávky EQD2. V současné době není v grafickém uživatelském rozhraní přímo zobrazováno dávky EQD2 a je odpovědností uživatele převést zobrazované hodnoty dávky na dávky EQD2.

(284048)

**VAROVÁNÍ!**

**Součet dávek brachyterapie a radioterapie externími svazky.** Plány léčby brachyterapií obvykle mají výrazně vyšší dávky na frakci než plány externími svazky. Pokud existují velké rozdíly v předpisech dávek na frakci, dávky by neměly být sečteny přímo bez zvážení radiobiologických účinků (pomocí konceptů jako BED a EQD2).

(283362)



### VAROVÁNÍ!

**Limitace formalismu EQD2.** Dávka ekvivalentní ve frakcích 2 Gy (EQD2) implementovaná v RayStation je založena na standardním lineárně-kvadratickém (LQ) modelu, který má následující důsledky, kterých by si uživatel měl být vědom:

- Model předpokládá úplnou opravu mezi frakcemi a nebere v úvahu repopulaci nádorových buněk. Proto v případech, kdy není dosaženo úplné opravy mezi frakcemi, nebudou biologické účinky dostatečně modelovány. Navíc, když se repopulace nádorových buněk stane důležitou, například z důvodu přerušení léčby nebo u rychle proliferujících nádorů, dávka EQD2 nebude zcela správná.
- Nejistoty v modelu LQ se zvětšují u nízkých předepsaných dávek (pod 1 Gy) a vysokých předepsaných dávek (8 Gy) na frakci. V důsledku toho jsou dávky EQD2 pro tyto úrovně dávek méně spolehlivé.
- Dávky EQD2 jsou silně závislé na hodnotách  $\alpha/\beta$  použitých při hodnocení. Uživateli se doporučuje, aby při hodnocení zvážil rozsah hodnot  $\alpha/\beta$  a prozkoumal nejhorší možné scénáře pro EQD2, zejména pokud může být ohrožena normální tkáňová tolerance.
- Dávky EQD2 nezávisí lineárně na fyzické dávce, což znamená, že při převodu fyzické dávky na EQD2 jsou zvýrazněny studené a horké spoty a gradienty v distribuci EQD2 jsou vyšší než v distribuci fyzické dávky. Proto se doporučuje nehodnotit EQD2 pouze v jednom bodě, ale používat vícebodová hodnocení ke zohlednění rozdílů v celém objemu. Kromě toho, pokud je hodnocení EQD2 založeno na objemech v DVH, doporučuje se použít více než jeden klinický cíl. Například klinický cíl na EQD2 (D90) by mohl být doplněn klinickými cíli pro jiné akumulované objemy než 90 % celkového objemu oblasti zájmu. Objemové efekty lze dále analyzovat v plné distribuci EQD2, jak bylo získáno z výpočtu EQD2 v Hodnocení plánu.

(406776)

**VAROVÁNÍ!**

**Interpretace distribuce EQD2.** Distribuce EQD2 se liší od odpovídající distribuce fyzické dávky v několika aspektech a při interpretaci distribuce dávek EQD2 je třeba věnovat zvláštní pozornost následujícím položkám:

- Hodnotící kritéria pro fyzickou dávku nelze použít přímo při hodnocení distribuce EQD2. Kritéria fyzické dávky musí být vždy nejprve převedena na doménu EQD2. To je nezbytné i pro léčbu nádoru předepsanou v dávce 2 Gy na frakci: i když předepsaná dávka v nádoru bude 2 Gy na frakci jak ve fyzické dávce, tak v EQD2, studené a horké spoty uvnitř nádoru se v doméně EQD2 zvýrazní. Ještě důležitější je, že normální tkáňové tolerance se mohou významně lišit mezi fyzickou dávkou a distribucí EQD2 také pro léčby frakcionované na 2 Gy.
- Pro distribuci EQD2 vypočítanou v Hodnocení plánu lze přiřadit sousední nebo překrývající se oblasti zájmu s různými hodnotami  $\alpha/\beta$  a distribuce EQD2 bude přes hranice mezi oblastmi zájmu s různými hodnotami  $\alpha/\beta$  nespojitá. U překrývajících se oblastí zájmu priorita mezi oblastmi zájmu ve výpočtu EQD2 určuje, která hodnota  $\alpha/\beta$  se má použít ve voxelu patřícím do více než jedné oblasti zájmu. Výsledkem je, že hodnota  $\alpha/\beta$  specifikovaná pro oblast zájmu může být použita pouze v části oblasti zájmu.
- Aby se zajistilo, že k vyhodnocení klinického cíle v doméně EQD2 bude použita specifická hodnota  $\alpha/\beta$ , doporučuje se nejprve extrahovat klinický cíl pro fyzickou dávku a poté jej převést na EQD2 se zvolenou hodnotou  $\alpha/\beta$ , spíše než extrahovat klinický cíl přímo z distribuce EQD2. Vykazování metrik EQD2 je běžné v brachyterapii a RayStation podporuje klinické cíle EQD2 v modulu brachy terapie, který automaticky provádí doporučenou konverzi.

(408774)

**VAROVÁNÍ!**

**Zkontrolujte importované struktury modelu aplikátoru.** Kandidáty na kanál importované z modelu aplikátoru nejsou identifikované. Stejně tak nejsou schváleny importované oblasti zájmu a body zájmu. V důsledku toho lze pomocí dostupných nástrojů měnit geometrii a (relativní) polohu struktur modelu aplikátoru. Uživatel je odpovědný za pečlivou kontrolu všech částí importovaného modelu (modelů) aplikátoru před schválením sady struktur, aby se ujistil, že všechny oblasti zájmu, body zájmu a brachyterapeutické kanály jsou v zamýšlené (relativní) poloze a mají správnou geometrii.

(726082)

**VAROVÁNÍ!**

**Rotace a převedení modelu aplikátoru ovlivňují všechny dostupné struktury.** Mějte na paměti, že nástroje pro rotaci a převedení modelu aplikátoru otočí/převедou všechny struktury konkrétních typů, které byly definovány v sadě struktur, nezávisle na tom, zda byly tyto struktury importovány z modelu aplikátoru. Především se to týká všech kandidátů na kanály, které nebyly identifikované v plánu. Dalšími dotčenými typy struktur jsou body zájmu typu *Control* a oblasti zájmu typu *Brachy channel*, *Brachy accessory*, *Brachy channel shield* a *Brachy source applicator*.

(726083)

**VAROVÁNÍ!**

**Rotace a převádění v modulu Structure definition.** V modulu Structure definition existují podobné, ale odlišné 2D a 3D editační nástroje *Rotate* a *Translate*. Jak je popsáno v části *Nástroje pro úpravu oblasti zájmu* v *RSL-D-RS-2023B-USM, RayStation 2023B User Manual*, tyto nástroje pouze otáčejí/převádějí vybrané oblasti zájmu. Tyto nástroje nepřesouvají žádné kandidáty na kanál ani kontrolní body zájmu.

(726262)

**3.1.15 Varování týkající se robustní optimalizace****VAROVÁNÍ!**

**Vyhodnocení dávky po robustní optimalizaci.** Po robustní optimalizaci se uživatelům důrazně doporučuje vyhodnotit dávku pomocí robustního vyhodnocení, vyhodnocení plánu nebo funkce skriptování v RayStation, aby se ověřilo, že plán je dostatečně robustní s ohledem na všechny relevantní nejistoty během ozařování.

(10775)

**VAROVÁNÍ!****Buďte si vědomi toho, jak různé typy robustnosti ovlivňují optimalizaci plánu.**

Různé typy robustnosti (systematická, mezi jednotlivými frakcemi, v rámci jedné frakce) závisejí na různých předpokladech základní nejistoty a vyústí v různé typy plánů. Uživatel si musí být vlivu nastavení robustnosti vědom a vyhodnotit plán s ohledem na typ nejistoty, proti němuž je nastaven jako robustní.

Upozorňujeme, že integrované nástroje pro hodnocení robustnosti v modulu Robust evaluation berou v úvahu pouze systematické nejistoty se stejnou nejistotou pro všechny svazky a izocentra. U plánů optimalizovaných robustně s nezávislými svazky, nezávislými izocentry, nejistotami mezi jednotlivými frakcemi a v rámci jedné frakce musí uživatel posoudit robustnost jinými prostředky, například kombinací vyhodnocovacích dávek z modulu Plan evaluation.

(283855)

**VAROVÁNÍ!**

**Konfliktní funkce robustní optimalizace.** Funkce robustní optimalizace (např. funkce robustní minimální dávky pro cíl a funkce maximální dávky pro OAR) se mohou dostat do konfliktu při použití u ROI, které se nepřekrývají kvůli odlišným scénářům. To může vést k předávkování nebo poddávkování. {115551}

**VAROVÁNÍ!**

**Funkce robustní optimalizace mohou být v konfliktu s funkcemi nerobustní optimalizace.** Robustní dávkové požadavky mohou být např. v konfliktu s funkcí napodobené dávky během tvorby proveditelného plánu v modulu Multi Criteria Optimization. Optimalizace může prioritizovat nerobustní funkce nad robustními funkcemi, což vede ke snížení robustnosti. {370077}

**VAROVÁNÍ!**

**Zpětně vyhodnocené ozařovací plány nebudou při optimalizaci napodobené dávky brát robustnost v potaz.** Pokud byl původní plán optimalizován pomocí funkcí robustní optimalizace a vytvoříte zpětně vyhodnocený ozařovací plán, zpětně vyhodnocený ozařovací plán se bude snažit přiblížit se dávce původního plánu bez započtení robustnosti. {115556}

**VAROVÁNÍ!**

**Vyhodnoťte distribuci LET<sub>d</sub> po robustní optimalizaci.** Po provedení robustní optimalizace pomocí funkcí LET se uživateli důrazně doporučuje vyhodnotit distribuci LET<sub>d</sub> pomocí Plan evaluation nebo skriptovací funkce v RayStation, aby se ověřilo, že je plán robustní s ohledem na všechny relevantní nejistoty během dodávání.

[722447]

**3.1.16 Varování týkající se vyhodnocení dávky****VAROVÁNÍ!**

**Interpolované hodnoty dávky se zobrazují v náhledech pacienta.** Interpolované hodnoty dávky se ve výchozím nastavení zobrazují v náhledech pacienta. Ujistěte se, že používáte odpovídající rozlišení dávkové mřížky pro specifickou situaci ozařovacího plánu.

[3236]

**VAROVÁNÍ!**

**Zobrazení celkové dávky.** V náhledech pacienta se vždy zobrazuje celková dávka pro všechny plánované frakce, graf DVH, statistika dávky a seznam klinických cílů.

Výjimkou jsou modul QA, kde se dávka zobrazuje na jednu frakci, a modul Dose Tracking, kde uživatel může zvolit odlišné stupně zobrazené dávky.

[3233]

**VAROVÁNÍ!**

**Systémové kontroly při schválení.** Nezapomínejte, že následující kontroly před schválením se provádí pouze pro plánovací dávky:

- Ověření vstupu svazku.
- Existuje geometrie ROI bolusu.
- Existuje geometrie ROI podpory.
- Existuje geometrie ROI fixace.
- Rozlišení dávkové mřížky je menší než 5 mm ve všech směrech.

U evaluačních dávek musí tyto kontroly provést uživatel.

Nezapomínejte, že plánovací dávková mřížka, která zahrnuje externí ROI, podpůrnou ROI, fixační ROI a bolusovou ROI nezaručuje, že všechny relevantní oblasti budou zařazeny do výpočtu dávky v dalších souborech údajů. [508962]

**VAROVÁNÍ!**

**Přibližná dávka je určena pouze pro přechodné kroky plánování léčby zářením.**

Přibližná dávka má nižší přesnost než dávka zobrazená jako „Clinical“ a je zakázáno ji používat pro klinické rozhodování. Plán s přibližnou dávkou nelze schválit ani vyexportovat.

[9405]

**VAROVÁNÍ!**

**Doby aplikace v systému RayCare nejsou hlášeny zpět do léčebného kurzu se sledováním dávky v systému RayStation.** To znamená, že faktory repopulace a opravy pro biologické klinické cíle hodnocené na pracovní ploše Dose tracking nebudou počítat se změnami doby aplikace.

[142227]

### 3.1.17 Varování týkající se biologické optimalizace a vyhodnocení



#### VAROVÁNÍ!

**Vždy zkontrolujte distribuci dávky při použití biologických funkcí.** Biologické funkce lze používat jako nástroje k vytvoření a vyhodnocení plánu, je však vždy nutné vyhodnotit výslednou distribuci dávky. [508965]



#### VAROVÁNÍ!

**Biologické modely.** Při použití biologických modelů pečlivě zkontrolujte výběr parametrů modelu před klinickým použitím. [508966]



#### VAROVÁNÍ!

**Parametry biologického modelu.** Parametry biologického modelu jsou platné, pouze pokud je při tvorbě ROI vykreslen správný referenční objem. [508967]



#### VAROVÁNÍ!

**Výchozí biologické modely.** Databáze parametrů výchozích biologických modelů vychází z publikovaných klinických a preklinických studií pro fotony. Je to však pořád rozvíjející se vědecké pole a novější studie mohou poskytnout důkazy svědčící pro jiné parametry biologických modelů, které budou vhodnější pro biologické použití.

Uživatel musí vždy zkontrolovat literaturu a při volbě parametrů biologického modelu vycházet z aktuální úrovně znalostí v poli a technik a modalit ošetření daného pracoviště. [508968]



#### VAROVÁNÍ!

**Biologické vyhodnocení a optimalizace pro protony.** Biologické modely používané pro vyhodnocení a optimalizaci v RayStation jsou založené na studích fotonů. Při biologickém hodnocení a optimalizaci pro protony je nutné použít fotonovou ekvivalentní dávku, takže model přístroje musí zahrnovat faktor RBE v absolutní dozimetrii nebo musí být použit spolu s modelem RBE. [508969]



### 3.1.18 Varování týkající se automatického plánování



#### VAROVÁNÍ!

**Protokoly tvorby plánu.** Nezapomínejte, že jakýkoli uživatel může upravit protokoly tvorby plánu. Tyto změny ovlivní všechny ostatní uživatele na klinickém pracovišti. [508799]



#### VAROVÁNÍ!

**Zpětné vyhodnocení ozařovacího plánu.** Nezapomínejte, že jakýkoli uživatel může upravit typy a protokoly zpětně vyhodnoceného ozařovacího plánu. Tyto změny ovlivní všechny ostatní uživatele na klinickém pracovišti.

[4022]



#### VAROVÁNÍ!

**Zpětné vyhodnocení ozařovacího plánu pro protony.** Zpětné vyhodnocený ozařovací plán pro fotony vytvořený z plánu pro protony vyžaduje, aby model svazku protonů zahrnoval faktor škálování RBE v modelu svazku nebo aby se používal spolu s modelem RBE s cílem dosáhnout ekvivalence dávek v plánech pro fotony a protony. [252951]



#### VAROVÁNÍ!

**Automatizované plánování pro oblast prsu.** Pacient musí být připraven s přesně rozloženými rentgenkontrastními značkami a drátem před CT skenováním. Rozmístění značek a tvar externí ROI musí být správné. Než budete pokračovat v automatizované tvorbě plánu, je nutné toto pečlivě zkontrolovat. Cílové ROI a OAR ROI se vytváří na základě těchto značek. Výsledné ROI budou záviset od kvality obrazu a anatomických poměrů pacienta. Vždy zkontrolujte výsledek tvorby automatické ROI. [117531, 117732]



#### **VAROVÁNÍ!**

**Automatické plánování prsu.** Modul Automatic Breast Planning je navržen k použití pouze pro tangenciální ozařovací plány pro prs nebo hrudní stěnu. Není určen k použití v kombinaci s naléhajícím supraklavikulárním polem kvůli optimalizaci úhlu kolimátoru, ke které dochází při tvorbě automatizovaného tangenciálního plánu. To může vytvořit oblasti předávkování nebo poddávkování v místě přechodu prsu / hrudní stěny a supraklavikulárního pole. Pokud je nutné vytvořit supraklavikulární pole, doporučujeme vytvořit plán s jinou terapeutickou technikou dle postupů klinického pracoviště. [253959]



#### **VAROVÁNÍ!**

**Nastavení ozáření pro automatizované plánování pro oblast prsu.** Nezapomínejte, že pokročilá nastavení lze upravit po zvolení nastavení ozáření Site a Mode. Pokročilá nastavení tudíž nemusí odrážet aktuální stav tlačítek Site a Mode. [117649]



#### **VAROVÁNÍ!**

**Automatizované plánování.** Jelikož je použití automatizovaných nástrojů spojeno s menší mírou zapojení uživatele, při manuálním ověření kvality plánu na pracovní ploše schválení plánu je nutné postupovat zvláště opatrně. [117826]

### 3.1.19 Varování týkající se přijímacího testu svazku

#### Obecný přijímací test svazku



#### VAROVÁNÍ!

**Kvalita modelu svazku závisí od kvality vstupních dat svazku.** Kvalita modelu svazku významně závisí na kvalitě a rozsahu údajů svazku, např. křivkách dávky, output faktorech a klínových faktorech, absolutní kalibraci, velikosti fantomu a nastavení kolimace, která ovlivňují dávkový profil pole. Zadané podmínky měření musí odpovídat technice měření. Velikosti polí měření musí pokrývat velikosti polí budoucích aplikací modelu svazku.

Všechny vstupní údaje jako např. naměřené křivky a výstupní faktory musí být koherentní a odpovídat aplikačnímu systému, který má být zprovozněn. V opačném případě nebude vytvořený model svazku schopen vypočítat přesnou dávku.

Další informace naleznete v části *RSL-D-RS-2023B-BCDS, RayStation 2023B Beam Commissioning Data Specification*.

[3188]



#### VAROVÁNÍ!

**Limitace přístroje.** Pokud limitace přístroje definované v RayPhysics neodpovídají chování ozařovacího přístroje a R&V systému, ozařovací plány nebude možné realizovat nebo mohou být upraveny mimo RayStation s výsledkem, že se aplikovaná dávka liší od schválené dávky. Při vytváření modelu přístroje ze šablony se ujistěte, že veškeré parametry limitů zařízení jsou upraveny dle vašeho specifického ozařovacího přístroje.

Ikdyž v RayStation se dodržují všechna omezení zařízení specifikovaná v RayPhysics, neexistuje žádná záruka, že bude možné všechny plány realizovat. Zkontrolujte, že vaše plány nebyly upravené mimo RayStation způsobem, který by významně ovlivnil dávku bez řádného vyhodnocení.

[3185]

**VAROVÁNÍ!**

**Parametry modelu svazku.** Přesnost výpočtu dávky kriticky závisí na parametrech modelu svazku stanovených během přijímacího testu svazku. Před zprovozněním přístroje musí pracovník s odpovídajícím zaškolením pečlivě zkontrolovat všechny parametry svazku.

[9377]

**VAROVÁNÍ!**

**Po importu vždy zkontrolujte křivky.** Vždy zkontrolujte křivky po importu, aby byla zajištěna konzistence se situací při měření. Kvalita modelu svazku kriticky závisí od správnosti importovaných údajů.

[9373]

### *Uvedení lineárních urychlovačů typu C-ramene, Tomoterapie a CyberKnife do provozu*

**VAROVÁNÍ!**

**Přístroje s modulovaným dynamickým obloukem vyžadují informace o pohybu kolimátoru, pohybu gantry a dávkovém příkonu.** Rozdíly mezi zvolenými hodnotami a chováním lineárního urychlovače / systému R&V mohou vést k rozdílům mezi aplikovanou dávkou a dávkou schválenou v RayStation.

[3183]

**VAROVÁNÍ!**

**Virtuální klín Siemens.** Siemens virtual wedge Parametry středního lineárního zeslabení a kalibrace je nutné upravit z výchozích hodnot na správné hodnoty pro váš lineární urychlovač. V opačném případě nebude vypočtená klinická dávka správná.

[3180]

**VAROVÁNÍ!**

**Orientace klínu dávkové křivky.** Orientace klínu křivek s klínem se určuje z křivky při importu. Všechny úhly klínu je nutné měřit se stejnou orientací. Pokud nemají všechny křivky stejnou orientaci klínu, nebudou importovány všechny křivky. U křivek, kterých orientaci nelze určit, se předpokládá, že jsou identické jako jiné křivky importované ve stejnou dobu.

(9371)

**VAROVÁNÍ!**

**Kalibrace kolimátoru.** Kalibrace kolimátoru (offset, výtěžnost a zakřivení) se používají k posunu pozic kolimátoru z pozic plánu (zobrazené v náhledu svazku, v seznamech svazků, ve zprávách, exportu v DICOM atd.) do efektivní pozice používané ve výpočtu dávky. U křivek dávky toto vede pouze k posunu polostínu, ale pro pole VMAT, SMLC nebo DMLC se sečtením mnoha segmentů může toto významně změnit celkovou úroveň dávky. Zkontrolujte, že posun kolimátoru v modelu svazku odpovídá skutečnosti. Zvláště opatrně postupujte u výtěžnosti a posunů zakřivení, které rostou se zvyšujícími se vzdálenostmi od zdroje. Výsledky kalibrace kolimátoru s automatickým modelováním je před klinickým použitím nutné zkontrolovat.

(9368)

**VAROVÁNÍ!****Korekce profilu paprsku a změkčení mimo osu při velkých poloměrech pole.**

Parametry modelu fotonového *paprsku korekce profilu paprsku a změkčení mimo osu* nelze v modulu uvedení ozařovače do provozu vyhodnotit při velkých poloměrech, aniž by byly importovány diagonální profily, které sahají až do rohů ozařovacího pole. Zvláštní pozornost je třeba při použití automatického modelování pro *korekci profilu paprsku* a parametry *změkčení mimo osu*, pokud jsou do modulu uvedení paprsku do chodu importovány pouze křivky profilu x a y. Uvědomte si, že po použití automatického modelování bez diagonálních křivek bude nutné při velkých poloměrech ruční nastavení těchto parametrů. Modul 3D modelování paprsku lze použít ke kontrole vypočtené dávky celého pole, včetně rohů, před uvedením stroje do provozu (není k dispozici pro urychlovače CyberKnife LINAC).

(3438)

**VAROVÁNÍ!**

**Nestandardní režim fluence.** Při modelování kvality svazku fotonů s nestandardním režimem fluence (FFF/SRS) je zásadní zvolit správný režim fluence při přidávání kvality svazku. Pokud nenastavíte režim fluence správně, plány používající kvalitu svazku mohou být urychlovačem interpretovány nesprávně, což povede k nesprávné aplikované dávce.

Pokud použijete pro kvalitu svazku standardní režim fluence, plány RT nastaví Fluence mode na „STANDARD“ a Fluence mode ID se neexportuje.

Pokud zvolíte nestandardní režim fluence, plány RT nastaví Fluence mode na „NON\_STANDARD“ a Fluence mode ID na zvolený režim fluence (FFF/SRS).

(9365)

**VAROVÁNÍ!**

**Energie fotonového svazku použita pro výpočet dávky a nominální energie fotonového svazku.** Výpočet fotonové dávky RayStation interně používá definici energie fotonového svazku dle BJR #11 [British Journal of Radiology, dodatek č. 11]. Můžete specifikovat nominální energii fotonového svazku lišící se od energie použité pro výpočet dávky, např. použít definici fotonové energie dle BJR #17.

Nominální energie se zobrazí v uživatelském rozhraní RayStation, bude použita ve zprávách a jako nominální energie svazku DICOM v importu i exportu DICOM.

Energie použitá pro výpočet dávky bude použita pro výpočet fotonové dávky a pro stanovení správných parametrů nejlépe segmentované tabulky terapie (GSTT) pro výpočet dávky s klínem Varian Enhanced Dynamic. Z toho důvodu je zásadní nastavit správnou energii použitá pro výpočet dávky bez ohledu na zvolenou definici energie.

(4889)

**VAROVÁNÍ!**

**Offsety latence listů MLC TomoTherapy ovlivňují výstup i tvar dávky.** Offsety latence listů MLC se importují z iDMS a lze je také upravit v RayPhysics. Změny offsetů latence listů MLC mohou mít odlišný vliv na velikosti pole clony, projekční doby a doby otevření listu. Zkontrolujte, že je přesnost dávky validována pro všechna nastavení clon a v plném dosahu klinicky relevantních projekčních dob a dob otevření listu, než model použijete klinicky.

(1404)

**VAROVÁNÍ!**

**Přesnost výpočtu dávky TomoTherapy pro krátké doby otevření listu a krátké doby zavření listu.** Pro plány TomoHelical a TomoDirect s velkým počtem krátkých dob otevření listu nebo velkým počtem krátkých dob zavření listu se může aplikovaná dávka významně lišit od vypočtené dávky. Důvodem je, že u rychlých pohybů listu ozařovací přístroj listy neotevře/nezavře v souladu s modelem použitým při výpočtu dávky.

Pokud se chcete při vytváření plánů v RayStation vyhnout krátkým dobám otevření listu a krátkým dobám zavření listu, použijte parametry modelu svazku *Minimum leaf open time* a *Minimum leaf close time*. Problém vznikne u určitých charakteristik doby otevření/zavření listu specifických pro přístroj, ale hodnota kolem 50 ms může být normálně vhodnou hodnotou pro *Minimum leaf open time* i *Minimum leaf close time*.

Příslušné hodnoty pro *Minimum leaf open time* a *Minimum leaf close time* pro jednotlivé léčebné jednotky TomoTherapy a postup měření údajů o latenci listů MLC popisuje publikace *Westerly DC, Soisson E, Chen Q, Woch K, Schubert L, Olivera G and Mackie TR, Treatment planning to improve delivery accuracy and patient throughput in helical tomotherapy, Int J Radiat Oncol Biol Phys. 2009;74(4):1290–1297*. Další možností je vytvořit soubor testovacích plánů s konstantními dobami otevření listů pro všechny otevřené listy pomocí scriptingu a poté prozkoumat vztah mezi naměřenou dávkou a dobou otevření.

(7551)

**3.1.20 Varování týkající se scriptingu****VAROVÁNÍ!**

**Validujte všechny skripty pro jejich zamýšlené použití.** Pečlivě validujte všechny skripty před jejich klinickým použitím. Nezapomínejte, že ne všechny postupy lze skriptovat / zaznamenávat. Zaznamenaný script nemusí odpovídat krokům v GUI provedeným v RayStation při nahrávání. [508971]

**VAROVÁNÍ!**

**Řešení výjimek používejte opatrně.** Při použití scriptu budou výjimky nezachycené ve scriptu řešeny scriptem automaticky, což povede k zastavení scriptu a chybovému hlášení.

Pokud jsou výjimky v scriptu manuálně zachytávány (přidáním řešením výjimek do scriptu), může dojít k potlačení řešení výjimek ve scriptu a chybové hlášení se nezobrazí.

Pokud je do scriptu přidáno řešení výjimek, ujistěte se, že se zobrazují všechna důležitá hlášení. {508972}

**VAROVÁNÍ!**

**Při používání skriptování kontrolujte varování a oznámení grafického uživatelského rozhraní.** Uživatel si musí uvědomit, že při spuštění skriptovaného pracovního postupu bez sledování grafického uživatelského rozhraní (GUI) může přehlédnout důležitá oznámení a varování. Je odpovědností uživatele, aby se kontrolou grafického uživatelského rozhraní ujistil, že všechny informace získané ze skriptování jsou při použití pro klinická rozhodnutí platné. To je důležité zejména při načítání informací z vyhodnocovacích dávek nebo skupin robustních vyhodnocovacích scénářů, protože ty nejsou součástí procesu schvalování plánu.

{723283}

**VAROVÁNÍ!**

**Systémy souřadnic ve scriptingu.** Ve scriptingu jsou souřadnice vždy interpretovány dle specifikace systému souřadnic DICOM. Pro přístrojové systémy souřadnic jsou standard IEC a standard DICOM ekvivalentní, pro souřadnice pacienta se však liší. Viz část 5.1 *Systém souřadnic pacienta na str. 124* a část 5.2 *Systém souřadnic pacienta v exportu DICOM na str. 125*. Přístrojové stupnice nejsou zohledněny. {508973}

**VAROVÁNÍ!**

**Jednotky v scriptingu.** Ve scriptingu se dávka vždy měří v cGy. Klinická nastavení pro Gy/cGy nejsou zohledněna.

{3200}



**VAROVÁNÍ!**

**Jednotky LET ve scriptingu.** LET se ve scriptingu měří vždy v MeV/cm, zatímco keV/μm se používají v uživatelském rozhraní RayStation.

(407284)

**VAROVÁNÍ!**

**Dozimetrické jednotky v scriptingu.** V scriptingu je primární dozimetrická jednotka vždy MU. Konfigurace jiných dozimetrických jednotek jsou opomíjeny. Všechny parametry sukatatelem odzářených MU svazku jsou označené MU a obsahují hodnoty v MU. Existují však scriptové metody GetBeamNP() a SetBeamNP() na iontových svazcích s primární dozimetrickou jednotkou NP. {126108}

**VAROVÁNÍ!**

**Při spuštění skriptů na pozadí je třeba dbát zvýšené opatrnosti.** Skript na pozadí je skript označený ke spuštění ve výpočetní službě za účelem splnění případů užití RayCare. Skripty na pozadí mohou přijímat vstupní parametry pro pacienta, případ, plán, nastavení svazku a vyšetření. Skript na pozadí nemůže přepínat pacienta, ale může upravovat všechny části zadaného pacienta bez ohledu na předem nahraný případ, plán, nastavení svazku a vyšetření zadané vstupními parametry.

(141838)

**VAROVÁNÍ!**

**RayCare operace prováděné RayStation skriptováním nelze vrátit zpět.** Když jsou operace RayCare prováděny v RayStation pomocí skriptovacího balíčku pro RayCare, jsou změny uloženy do databáze RayCare ihned po jejich dokončení. Proto tyto operace nelze vrátit zpět nebo znovu spustit pomocí vrácení zpět/znovu RayStation po dokončení skriptu. Operace se také nevrátí zpět, pokud je spuštění skriptu zrušeno uživatelem nebo zastaveno z důvodu chyby ve skriptu. V těchto situacích musí uživatel buď vrátit dokončené operace RayCare zpět ručně, nebo napsat skript tak, aby operace, které již byly provedeny, byly přeskočeny při novém spuštění skriptu.

(282739)

**VAROVÁNÍ!**

**Přetečení hodnoty.** Různé výklady jazyka Python přistupují k přetečení hodnot a nekonečnu odlišně. Dbejte, abyste tyto případy vždy zpracovávali ručně.

[344492]

**3.1.21 Varování týkající se QA****VAROVÁNÍ!**

**Použití exportovaného ozařovacího plánu pro verifikaci plánu.** Použití ozařovacího plánu pro měření QA umožňuje detekovat chyby v přenosu údajů nebo výpočtu dávky. Doporučujeme používat plán QA pouze pro výpočet dávky QA a měření QA pomocí ozařovacího plánu. Pokud z nějakého důvodu není možné použít ozařovací plán pro měření QA, ujistěte se, že nastavení plánu QA je co nejbližší k nastavení ozařovacího plánu a že je jasný vliv rozdílů. [9438]

**VAROVÁNÍ!**

**Neměňte úhly svazku v plánu QA pro přístroje k ozařování ionty s různými modely svazku pro různé úhly svazku.** Při tvorbě ozařovacího plánu pomocí ozařovacího přístroje s odlišnými modely svazku pro různé úhly svazku bude model svazku pro specifický svazek zvolen z odpovídajícího úhlu svazku. Pokud změníte úhly svazku v plánu QA ve srovnání s ozařovacím plánem (např. nastavením všech úhlů svazku na zvolený úhel svazku), výpočet dávky v plánu QA bude založen na odlišné kombinaci modelu svazku než v ozařovacím plánu. Uživatel by tudíž neměl měnit úhly svazku v plánu QA nebo pokud je taková změna nutná, měl by pečlivě vyhodnotit validitu plánu QA. [149548]

**VAROVÁNÍ!**

**Nahrazení více úhlů gantry pro QA obloukového svazku.** Nahrazení více úhlů gantry pro jeden úhel obloukových svazků (VMAT a konformální oblouk) v modulu QA Preparation slouží pro QA s detektorem nainstalovaným kolmo k ozařovacímu svazku a rotací s gantry. Lze použít dávku vypočtenou v modulu QA Preparation, ale aplikace QA musí být provedena s rotujícím gantry, aby byly detekovány případné problémy s aplikací spojené s rotací gantry. Podrobnosti o výpočtu dávky pro obloukové svazky a kolabované obloukové svazky naleznete v části *RSL-D-RS-2023B-REF, RayStation 2023B Reference Manual*.

(2380)

**3.1.22 Upozornění týkající se EPID funkčnosti QA****VAROVÁNÍ!**

**Funkce EPID QA musí být použita pouze společně** s ověřeným fantomem. Předpokládaná relativní reakce EPID QA silně závisí na fantomu používaném pro EPID QA. Pro správné ověření relativní odezvy v detektoru se k modelování kovové desky EPID v detektoru používá tenká deska s přepsáním EPID materiálu. Relativní odezva je citlivá na tloušťku a vlastnosti materiálu desky. Proto musí být EPID funkce QA používána výhradně s ověřenými fantomy.

(271755)

**VAROVÁNÍ!**

**EPID Dávky QA v modulu přípravy QA** představují relativní dávky. Výsledná dávka z EPID výpočtu QA, zobrazená v modulu QA Preparation, je opravená relativní dávka, i když barevná stupnice zobrazuje absolutní hodnoty dávky. Výsledná dávka má význam pouze tehdy, je-li exportována jako relativní dávková rovina ve stejné rovině jako detektor a porovnána s naměřenou EPID odezvou.

(271854)

**VAROVÁNÍ!**

**Exportovaný RTImage obsahuje pouze relativní** odezvu. Exportovaná EPID dávka se exportuje jako RTImage pro srovnání s odezvou v detektoru EPID. Snímky musí být před porovnáním normalizovány, protože výstup z RayStation není kalibrován tak, aby poskytoval správné absolutní hodnoty dávky. Proto není možné zjistit žádné chyby ve škálování MU pomocí této metody. Budou zjištěny pouze chyby v relativní fluenci. Všimněte si také, že porovnání měřené a předpokládané odezvy je citlivé na použitou normalizační metodu.

[271756]

**3.1.23 Varování týkající se úložného nástroje RayStation****VAROVÁNÍ!**

**Indexační služba.** V systému RayStation 5 a vyšším pomáhá indexační služba uživateli sledovat pacienty v různých databázích s odlišnými verzemi databáze. Ve dřívějších verzích RayStation to nebylo možné a neobjevilo se žádné varování, že pacient mohl být migrován do novější verze databáze. [159208]

**VAROVÁNÍ!**

**Před aktualizací zkontrolujte konzistenci databáze.** V úložném nástroji RayStation lze vytvořit nový databázový systém založený na existujícím systému. Před vytvořením nového systému založeného na existujícím systému spusťte nástroj ConsistencyAnalyzer. [231801]

**VAROVÁNÍ!**

**RayStation Storage Tool.** Když RayStation Storage Tool otevře předchozí verzi systému ResourceDB, ResourceDB bude rozšířen a nebude jej možné používat s dřívějšími verzemi. [261396]

**VAROVÁNÍ!**

**Režim přenosu pro sekundární databáze.** Pokud je databáze pacientů používána jako sekundární databáze ve více než jednom systému, je režim přenosu stejný.

(466425)

**3.1.24 Varování týkající se strojového učení****VAROVÁNÍ!**

Všechny modely strojového učení musejí být před svým klinickým použitím zadány uživatelem.

(69047)

**VAROVÁNÍ!**

Plánování pomocí strojového učení nebylo ověřeno pro adaptivní přepřánování

(410648)

**VAROVÁNÍ!**

Před klinickým použitím modelu strojového učení je třeba prostudovat jeho datový list, protože v něm jsou uvedena důležitá omezení a informace o použití modelu.

**3.1.25 Varování týkající se klinické onkologie****VAROVÁNÍ!**

**Schválení cyklu před podáním.** RayStation kontroluje limity dávky pro podávání a celkové limity dávek a to, že životní funkce a účinné látky jsou v databázi a nejsou zastaralé. Aby se zajistilo, že plánovaný cyklus projde všemi bezpečnostními omezeními, která jsou kontrolována RayStation, musí být cyklus před dodáním schválen uživatelem.

(226201)

**VAROVÁNÍ!**

**Zprávy o režimu.** RayStation neuchovává zprávy vytvořené pro plány klinické onkologie. Je odpovědností uživatele sledovat zprávy o režimu vytvořené pro plány klinické onkologie.

[141788]

**VAROVÁNÍ!**

**Jednotka výpočtu dávky.** Jedinou podporovanou jednotkou pro výpočet dávky je mg. Dávka se vypočítá s přesností na dvě desetinná místa.

[144557]

**VAROVÁNÍ!**

**Maximální celková dávka účinné látky.** RayStation zobrazí varování a vyzve uživatele ke schválení, pokud akumulovaná celková dávka léku překročí maximální dávku účinné látky po dobu aktivity léku. Maximální celková dávka se stanoví při přidávání účinné látky do RayPharmacy. Akumulovaná celková dávka pro aktivitu léku se vypočítá jako součet vypočtené dávky aktivity léku, dávek výpisu medikace se stejnou účinnou látkou jako aktivita léku a vypočtených dávek medikace se stejnou účinnou látkou a ve stejném režimu, které se vyskytují před aktivitou medikace. Je odpovědností uživatele, aby se ujistil, že zadané výpisy medikace jsou správné, že jsou zahrnuty všechny příslušné léky podané pacientovi před současným cyklem a že je správně zadána maximální celková dávka účinné látky. Všimněte si, že lékové aktivity v jiných plánech nebo režimech nejsou vzaty v úvahu.

[144428]

**VAROVÁNÍ!**

**Maximální dávka podání účinné látky.** RayStation zobrazí varování a vyzve uživatele ke schválení, pokud byla překročena maximální dávka podání účinné látky. Maximální dávka podání se stanoví při přidávání účinné látky do RayPharmacy. Je odpovědností uživatele, aby se ujistil, že zadaná maximální dávka podání je správná. Všimněte si také, že maximální dávka podávání se týká pouze jedné aktivity léků. Více aktivit v rámci jednoho léčebného dne není pro zjištění, zda akumulovaná dávka překračuje maximální dávku podání, sčítáno.

[144555]

### 3.1.26 Varování týkající se kontroly kolizí



#### VAROVÁNÍ!

**Kontrola kolizí RayStation nesmí být použita jako konečná ochrana proti kolizím na ozařovně.** Přesnost kontroly kolizí je přibližná. Účelem kontroly kolizí je poskytnout včasnou indikaci potenciální kolize. Uživatel musí dohlížet na pohyb stolu nebo systému dodání dávky na ozařovně.

[408937]



#### VAROVÁNÍ!

**Možnost schválení/exportu plánu s kolizí na základě zastaralé transformace zobrazovacího zařízení.** Výsledek kontroly kolizí RayStation není zneplatněn, pokud se v nastavení kliniky změní vektor transformace zobrazovacího zařízení (IDT) pro ozařovnu. Je odpovědností uživatele zajistit, aby byla kontrola kolizí znovu spuštěna pro neschválené sady svazků, pokud je IDT aktualizována.

[409517]



#### VAROVÁNÍ!

**Vytvoření a registrace avatara.** Metoda *CreateAndRegisterAvatar* je skriptovatelná metoda, která vytvoří avatar podobný pacientovi, který může být použit pro detekci kolizí.

Avatar je vytvořen z daného základního modelu muže, ženy nebo dítěte. Základní model je zmenšen v měřítku na základě zadání výšky a hmotnosti uživatelem. Algoritmus pro změnu měřítku výpočetních oblastí omezuje šířku avatara na přibližně 50 cm, což může při určitých kombinacích výšky a hmotnosti vést k vytvoření nerealistického avatara.

Uživatel si musí být vědom toho, že avatar představuje pouze přibližné zpodobnění pacienta, a je na něm, aby se před použitím avatara pro detekci kolizí ujistil, že je správně zaregistrován k dané oblasti zájmu pacienta. Avatar může při použití při detekci kolize poskytnout včasnou indikaci potenciální kolize, ale nesmí být použit jako konečná ochrana před kolizemi.

[719240]

### 3.2 IMPORT ÚDAJŮ PACIENTŮ

Všechny údaje pacientů se importují pomocí DICOM. Import údajů pacienta je popsán v uživatelské příručce, *RSL-D-RS-2023B-USM*, *RayStation 2023B User Manual* a prohlášení o shodě s DICOM, *RSL-D-RS-2023B-DCS*, *RayStation 2023B DICOM Conformance Statement*.

### 3.3 VSTUPNÍ ÚDAJE

Všechny uživatelské vstupní údaje jsou validované v době zadání. Nesprávné hodnoty nebo text jsou odmítnuty, zobrazí se správné limity nebo formát a uživatel bude požádán o nové zadání.

### 3.4 SCRIPTING

Po spuštění scriptu si pečlivě prostudujte podrobnosti o jeho provedení a ujistěte se, že vše proběhlo dle očekávání. Také doporučujeme nastudovat si zprávu plánu pro všechny plány upravené pomocí scriptingu.

Script bude před klinickým použitím validován. Před odstraněním si pečlivě zkontrolujte obsah scriptu.

Schválený script nesmí volat scripty, které nejsou schválené.

### 3.5 FORMÁT ZOBRAZENÍ

RayStation zobrazuje datum a čas ve formátu „dd MMM RRRR, hh:mm:ss (hod:min:s)“, např. „14 Led 1975, 08:20:42 (hod:min:s)“.



---

## 4 POKYNY K INSTALACI

Tato kapitola popisuje procesy a testy spojené s instalací systému RayStation 2023B.

### *V této kapitole*

Tato kapitola obsahuje následující části:

---

4.1	Instalační příručka	p. 122
4.2	Test přijatelnosti systémového prostředí	p. 122
4.3	Diagnostické kontroly hardwaru	p. 122
4.4	Nastavení vzdáleného prostředí	p. 122
4.5	Prostředí pro datovou komunikaci	p. 122

---

## 4.1 INSTALAČNÍ PŘÍRUČKA

Návod k instalaci naleznete v kapitole *RSL-D-RS-2023B-CIRSI, RayStation 2023B Customer Instruction for RayStation Installation*.

## 4.2 TEST PŘIJATELNOSTI SYSTÉMOVÉHO PROSTŘEDÍ

Test přijatelnosti systémového prostředí je nutné spustit po každé instalaci nebo změně hardwarové či softwarové platformy, kde aplikace běží (např. aktualizace operačního systému) a zkontrolovat tak instalaci a funkčnost aplikace. Test je definován *RSL-D-RS-2023B-SEAT, RayStation 2023B System Environment Acceptance Test Protocol*.

## 4.3 DIAGNOSTICKÉ KONTROLY HARDWARU

Pro zamezení spuštění RayStation nebo RayPhysics ve vadném hardwarovém prostředí, je na začátku každé akce spuštěn auto-test, který požaduje výpočet GPU. V závislosti na tom, jaká akce je požadována (např. výpočet fotonové dávky algoritmem Collapsed Cone), se provádí zvláštní zkouška a výsledek se porovná s předem definovaným seznamem výsledků ze schválených prostředí. Úspěšný test je platný, dokud není RayStation nebo RayPhysics ukončen, a neprovádí se znovu pro následné akce chráněné stejným auto-testem.

Pokud test selže, bude uživatel upozorněn a nebudou možné žádné výpočty GPU pomocí akce chráněné neúspěšným auto-testem. Další výpočty GPU, kde byl auto-test úspěšný, spustit lze.

Test také proběhne pro všechny GPU vybrané pro použití pro akcelerované výpočty. Uživatel však určitě musí zajistit, aby zvolené karty spolu s verzí OS, verzí ovladače a jinými podrobnostmi prostředí byly uvedeny jako platné kombinace v systému *RSL-D-RS-2023B-SEG, RayStation 2023B System Environment Guidelines*. Kromě toho musí kvalifikovaný fyzik před klinickým použitím ověřit výpočty GPU pomocí *RSL-D-RS-2023B-SEAT, RayStation 2023B System Environment Acceptance Test Protocol*.

## 4.4 NASTAVENÍ VZDÁLENÉHO PROSTŘEDÍ

Vzdálené prostředí nastavuje a validuje autorizovaný personál RaySearch. Klinické pracoviště by jej nemělo měnit bez testů dle *RSL-D-RS-2023B-SEAT, RayStation 2023B System Environment Acceptance Test Protocol*. Klinické pracoviště je zodpovědné za zajištění bezztrátového grafického přenosu a dodržení podobných zdravotnických zobrazovacích požadavků v konfiguraci protokolů vzdáleného přístupu.

## 4.5 PROSTŘEDÍ PRO DATOVOU KOMUNIKACI

Systém RayStation 2023B komunikuje s jinými systémy pomocí DICOM. Podrobné informace uvádí *RSL-D-RS-2023B-DCS, RayStation 2023B DICOM Conformance Statement*. Uživatelské klinické pracoviště musí zajistit propojení mezi RayStation a systémy, ze kterých importuje údaje, a jeho funkčnost dle očekávání a také správné zpracování exportovaných údajů přijímačícími systémy.

# 5 ZOBRAZENÍ SOUŘADNIC, POHYBŮ A STUPNIC

RayStation 2023B používá IEC 61217<sup>3</sup> standard pro zobrazení souřadnic, pohybů a měřitek během plánování léčby zářením, s několika málo výjimkami. Úhly gantry, kolimátoru a ozařovacího stolu, stejně jako souřadnicový systém pole, mohou být uživatelem nakonfigurovány podle ramene C lineárního urychlovače tak, aby neodpovídaly IEC. Také ozařovací přístroj CyberKnife je částečně popsán souřadnicovým systémem mimo IEC. Další podrobnosti o výjimkách definovaných uživatelem a výjimce CyberKnife naleznete v tématu část 5.3 *Systém souřadnic ozařovacího přístroje na str. 126*.

**Poznámka:** *Pozice pacienta Head First Supine (HFS), Head First Prone (HFP), Feet First Supine (FFS), Feet First Prone (FFP), Head First Decubitus Left (HFDL), Head First Decubitus Right (HFDR), Feet First Decubitus Left (FFDL), Feet First Decubitus Right (FFDR) a Sitting jsou podporovány RayStation 2023B. Ne všechny pozice pacientů jsou však podporovány pro každou jednotlivou léčebnou techniku.*

## V této kapitole

Tato kapitola obsahuje následující části:

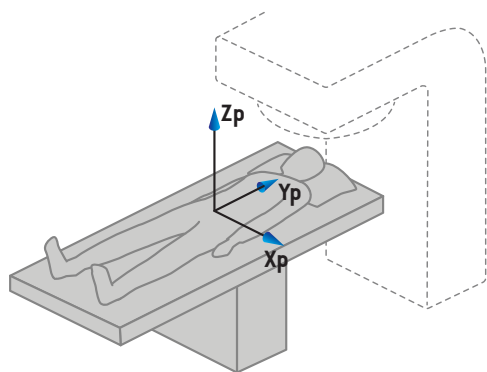
5.1	Systém souřadnic pacienta	p. 124
5.2	Systém souřadnic pacienta v exportu DICOM	p. 125
5.3	Systém souřadnic ozařovacího přístroje	p. 126
5.4	Standard označení clony a MLC	p. 142

<sup>3</sup> IEC 61217:2011 – Radioterapeutické přístroje – Souřadnice, pohyby a stupnice.

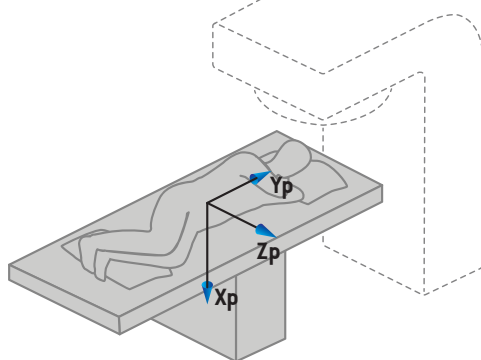
## 5.1 SYSTÉM SOUŘADNIC PACIENTA

Systém souřadnic pacienta je orientován kladnou osou x směrem k levé paži pacienta, kladnou osou y směrem k hlavě pacienta a kladnou osou z v anteriorním směru. Systém souřadnic používá orientaci pacienta: hlavou vpřed nebo nohama vpřed, na zádech nebo na břiše, na pravém nebo na levém boku, v sedě s obličejem otočeným směrem k přední straně sedačky. V hierarchii systémů souřadnic IEC 61217 je k souřadnicovému systému pacienta přiřazen jako referenční systém souřadnicový systém desky stolu.

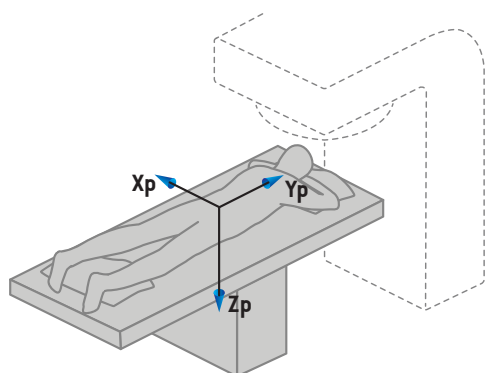
Dávka RayStation 2023B a distribuce rozdílů dávek jsou vizualizovány v systému souřadnic pacienta. Obecně jsou souřadnice pacienta RayStation 2023B hlášeny jako **Right-Left, R-L** (pravý-levý = x -/+), **Inf-Sup, I-S** (dolní-horní = y -/+) a **Post-Ant, P-A** (zadní-přední = z -/+).



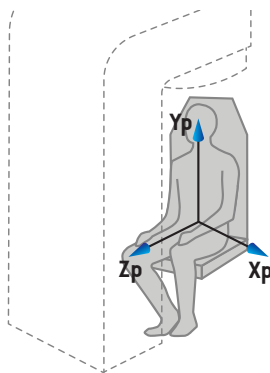
A) Hlavou vpřed na zádech



B) Hlavou vpřed na levém boku



C) Hlavou vpřed na břiše

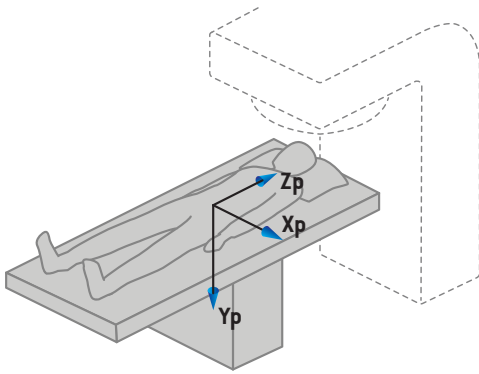


D) V sedě

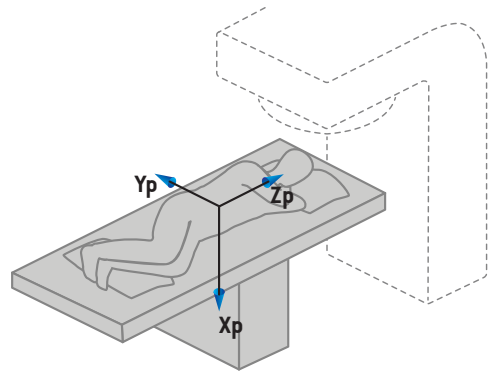
**Obrázek 2.** Systém souřadnic pacienta. Pro ilustraci některé příklady podporovaných pozic: A) hlavou vpřed na zádech (HFS), B) hlavou vpřed na levém boku (HFDL), C) hlavou vpřed na břiše (HFP) a D) v sedě.

## 5.2 SYSTÉM SOUŘADNIC PACIENTA V EXPORTU DICOM

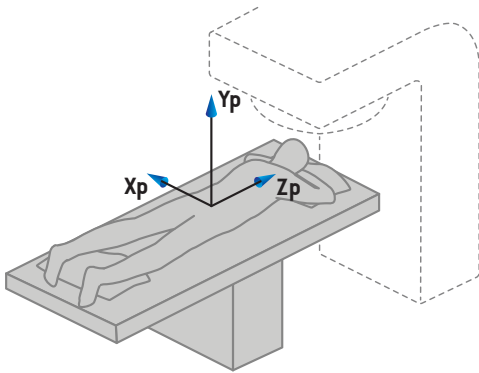
Souřadnice pacienta v exportovaných souborech údajů DICOM používají standard DICOM, s kladnou osou x směrem k levé paži pacienta, kladnou osou z k hlavě pacienta a kladnou osou y směřující dozadu. Systém souřadnic používá orientaci pacienta: hlavou vpřed nebo nohama vpřed, na zádech nebo na břiše, na pravém nebo levém boku a v sedě s obličejem otočeným směrem k přední straně sedačky.



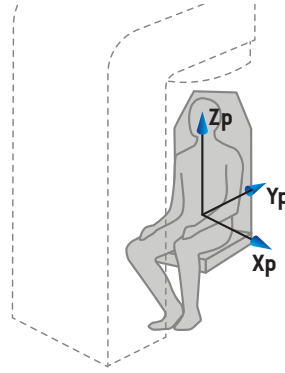
A) Hlavou vpřed na zádech



B) Hlavou vpřed na levém boku



C) Hlavou vpřed na břiše



D) V sedě

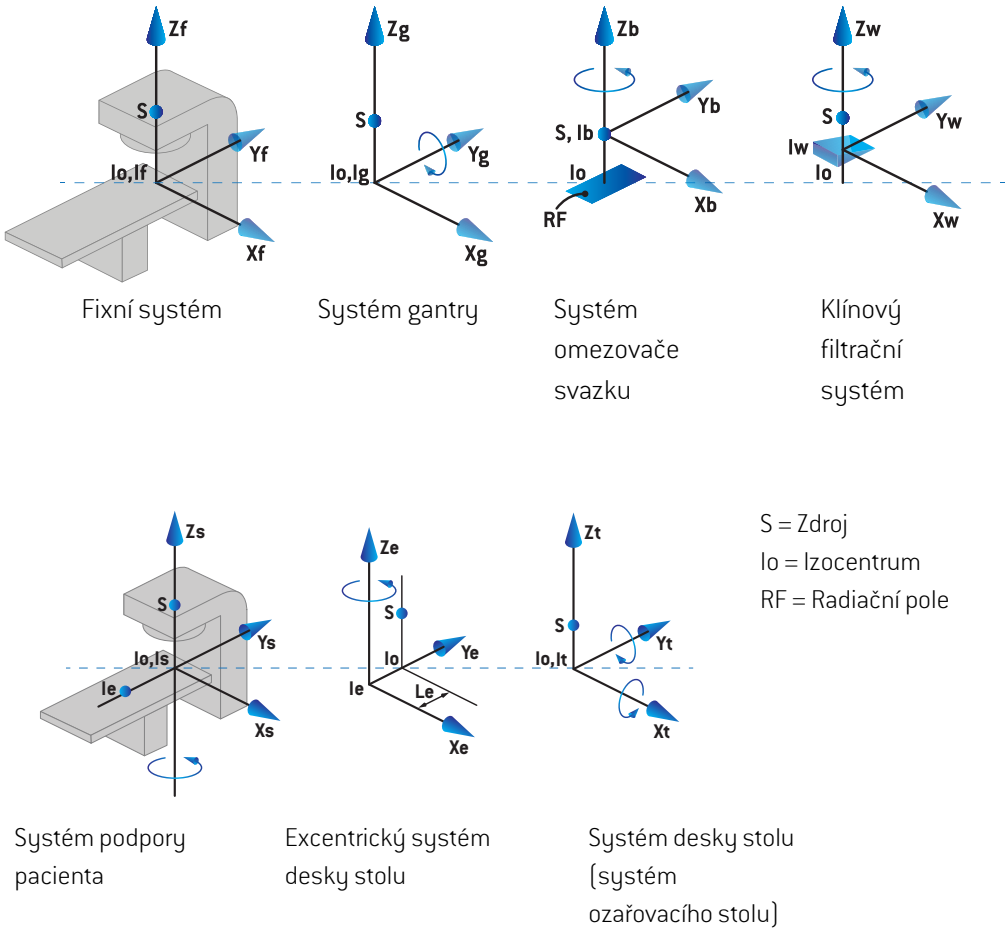
**Obrázek 3.** Systém souřadnic pacienta v DICOM exportu používá standard DICOM. Pro ilustraci některé příklady podporovaných pozic: A) hlavou vpřed na zádech (HFS), B) hlavou vpřed na levém boku (HFDL), C) hlavou vpřed na břiše (HFP) a D) v sedě.

### 5.3 SYSTÉM SOUŘADNIC OZAŘOVACÍHO PŘÍSTROJE

RayStation 2023B používá normu pro zobrazení souřadnic, pohybů a stupnic ozařovače během plánování IEC 61217 léčby, s výjimkou úhlů gantry, kolimátoru a ozařovacího stolu, jakož i souřadnicových systémů pole, které mohou být konfigurovány na každé C-rameno urychlovače LINAC jiné než IEC. Existují také dvě možnosti pro značení clon. Nastavovací zobrazovací jednotky mohou být také popsány pomocí rotací mimo IEC, viz část 5.3.11 *Nastavení souřadnicových systémů zobrazovací jednotky na str. 140*. Pohyby CyberKnife hlavice ozařovače nelze popsat pomocí IEC 61217, viz část 5.3.8 *Souřadnicový systém zdroje záření CyberKnife na str. 135*.

### 5.3.1 Přehled systému souřadnic ozařovacího přístroje

Systémy souřadnic přístroje v IEC 61217 jsou souborem systémů souřadnic, každý definovaný ve vztahu k mateřskému systému začínajícímu s pevným systémem souřadnic, který má své centrum v izocentru, pozitivní směr x k pravé straně pozorovatele otočeného ke gantry, kladnou osu y od izocentra směrem ke gantry podél osy rotace gantry a kladnou osu z ve směru nahoru od izocentra.



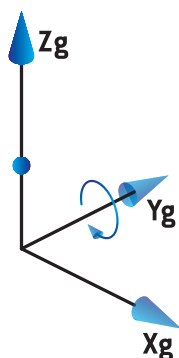
**Obrázek 4.** Systémy souřadnic přístroje dle standardu IEC 61217.

Pokud má přístroj nahradit rotaci ozařovacího stolu rotací prstence, rotace kolem osy  $Z$  v systému souřadnic podpory pacienta bude nahrazena rotací opačným směrem kolem osy  $Z_g$  v systému souřadnic gantry. Vztah mezi pacientem a gantry bude tudíž udržen.

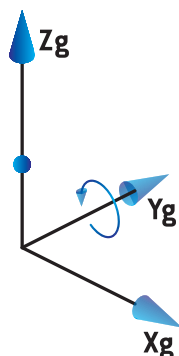
### 5.3.2 Systém souřadnic gantry

Systém souřadnic gantry se otáčí s gantry. Systém souřadnic gantry má pevný systém souřadnic jako jeho mateřský systém.

- Pro **standard IEC** odpovídá pevnému systému souřadnic, když je úhel gantry nulový. Úhel gantry se postupně zvyšuje při otáčení ve směru hodinových ručiček z pohledu pozorovatele otočeného ke gantry.



- Po **stupnici gantry non-IEC (Varian Standard)** je úhel gantry 180°, když svazek vstoupí seshora. Úhel gantry postupně roste pro otáčení ve směru hodinových ručiček z pohledu pozorovatele otočeného ke gantry.



**Poznámka:** Pokud je lineární urychlovač nakonfigurován na použití úhlu gantry jako IEC 61217, jednotka úhlu je dána jako [deg].

**Poznámka:** Pokud je lineární urychlovač nakonfigurován na použití úhlu gantry jako Non-IEC ("Varian Standard"), jednotka úhlu je dána jako [deg Non-IEC].

### 5.3.3 Systém souřadnic kolimačního systému

Systém souřadnic kolimačního systému je pevný vůči kolimátoru. Systém souřadnic kolimačního systému má jako mateřský systém systém souřadnic gantry.



Existují tři nastavení v RayPhysics, které ovlivňují chování úhlů, pozice a názvy tohoto systému souřadnic; **Gantry and collimator coordinate system definitions**, **Field coordinate system definitions** a **Jaw labeling standard**. Pokud mají všechna tři nastavení hodnotu „IEC 61217“, definice odpovídají definicím ve standardu IEC 61217.

### Nastavení Gantry and collimator coordinate system definitions

Nastavení **Gantry and collimator coordinate system definitions** v RayPhysics řídí reportování úhlu rotace kolimačního systému:

- Pro **standard IEC** osy odpovídají systému gantry, když je úhel kolimátoru nulový. Úhel kolimátoru je definován jako pozitivní pro rotaci proti směru hodinových ručiček v náhledu svazku, tzn. při pohledu od zdroje. Pro tento systém souřadnic je úhel kolimátoru obvykle 180°, když je otvor držáku příslušenství v systémech Varian otočen ke gantry.
- Systém souřadnic kolimátoru **non-IEC (Varian Standard)** je otočen o 180° ve srovnání se standardem IEC a úhel kolimátoru je definován jako pozitivní pro rotaci proti směru hodinových ručiček v náhledu svazu, tzn. při pohledu od zdroje. Pro tento systém souřadnic je úhel kolimátoru obvykle 180°, když je otvor držáku příslušenství v systémech Varian otočen ke gantry.

**Poznámka:** Pokud je lineární urychlovač nakonfigurován na použití úhlu kolimátoru jako IEC 61217, jednotka úhlu je dána jako [deg].

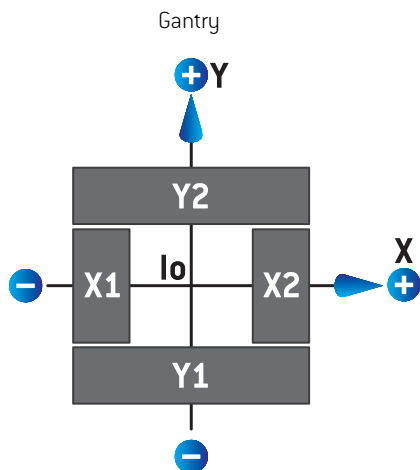
**Poznámka:** Pokud je lineární urychlovač nakonfigurován na použití úhlu kolimátoru jako non-IEC, jednotka úhlu je dána jako [deg Non-IEC].

### Nastavení Field coordinate system definitions

Nastavení **Field coordinate system definitions** v RayPhysics definuje hlášení a nadefinování pozic clony a listu MLC. Následující popis používá konvenci pojmenování clon dle normy IEC 61217.

**Poznámka:** Pokud je lineární urychlovač nakonfigurován na použití systému souřadnic pole jako IEC 61217, jednotka pro pozice čelisti a listu je uvedena jako [cm].

**Poznámka:** Pokud je lineární urychlovač nakonfigurován na použití systému souřadnic pole jako Non-IEC, jednotka pro pozice clony a listu je uvedena jako [cm Non-IEC].

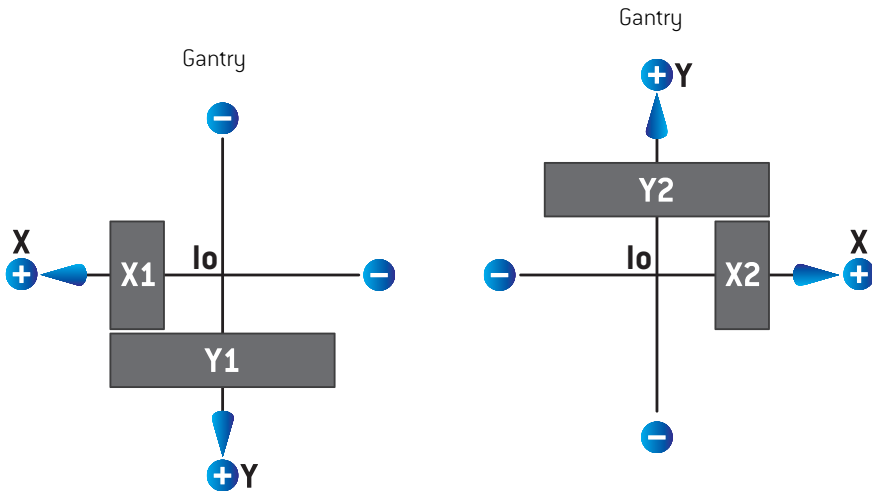
**Pozice kolimátoru dle normy IEC 61217****Obrázek 5.** Pozice kolimátoru v náhledu svazku dle normy IEC 61217.

Pozice kolimátoru dle normy IEC 61217 pro svazek s úhlem kolimátoru (IEC) 0 při pohledu od zdroje jsou popsány v tabulce níže.

Když je okraj...	uložen vzhledem k...	ose izocentra, odečtená hodnota měření pozice je...
X1, X2 (clona nebo list MLCX)	pravý	kladná
X1, X2 (clona nebo list MLCX)	levý	záporná
Y1, Y2 (clona nebo list MLCY)	ke gantry	kladná
Y1, Y2 (clona nebo list MLCY)	od gantry	záporná

### Pozice kolimátoru dle Non-IEC (Varian Standard)

V Non-IEC jsou pozitivní souřadnice pozice hlášeny ve všech směrech pro clonu a listy, které nepřešly přes středovou čáru. Tzn. negativní souřadnice jsou hlášeny pro přejetí.



**Obrázek 6.** Pozice kolimátoru náhledu svazku dle Non-IEC (Varian Standard). Zdůrazňujeme, že souřadnice vizualizované v náhledu svazku v RayStation vždy používají systém souřadnic IEC 61217.

Pozice kolimátoru dle Non-IEC (Varian Standard) pro svazek s úhlem kolimátoru (IEC) 0 při pohledu od zdroje jsou popsány v tabulce níže.

Když je okraj...	uložen vzhledem k...	ose izocentra, odečtená hodnota měření pozice je ...
X1 (clona nebo list MLCX)	pravý	záporná
X1 (clona nebo list MLCX)	levý	kladná
X2 (clona nebo list MLCX)	pravý	kladná
X2 (clona nebo list MLCX)	levý	záporná
Y1 (clona nebo list MLCX)	ke gantry	záporná
Y1 (clona nebo list MLCX)	od gantry	kladná
Y2 (clona nebo list MLCX)	ke gantry	kladná
Y2 (clona nebo list MLCX)	od gantry	záporná

### Nastavení Jaw labeling standard

Nastavení **Jaw labeling standard** v RayPhysics jsou popsána v část 5.4 Standard označení clony a MLC na str. 142.

### 5.3.4 Systém souřadnic klínového filtru

Systém souřadnic klínového filtru rotuje s klínem a kladná osa  $y$  směřuje od patky ke špičce klínu. Systém souřadnic klínového filtru má jako mateřský systém souřadnic kolimačního systému. V RayPhysics a hlavní aplikaci RayStation 2023B systém souřadnic klínu odpovídá zvolenému systému souřadnic kolimátoru (IEC 61217 nebo Non-IEC) pro orientaci klínu  $0^\circ$ .

- Pro systém souřadnic kolimátoru **IEC 61217** je orientace klínu  $0^\circ$ , když špička směřuje ke gantry pro úhel kolimátoru 0.
- Pro systém souřadnic kolimátoru **Non-IEC** je orientace klínu  $0^\circ$  Non-IEC, když špička směřuje od gantry pro úhel kolimátoru  $0^\circ$  Non-IEC.

Úhel orientace klínu postupně roste s rotací proti směru hodinových ručiček.

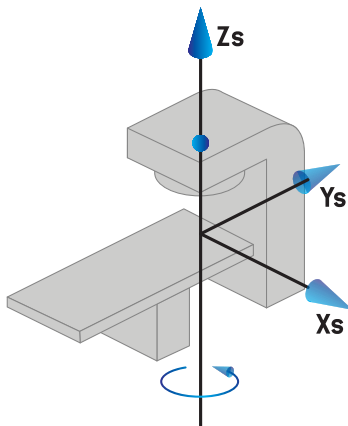
**Poznámka:** Pokud je lineární urychlovač nakonfigurován na použití úhlu kolimátoru jako IEC 61217, jednotka úhlu orientace klínu je dána jako [deg].

**Poznámka:** Pokud je lineární urychlovač nakonfigurován na použití úhlu kolimátoru jako Non-IEC, jednotka úhlu orientace klínu je dána jako [deg Non-IEC].

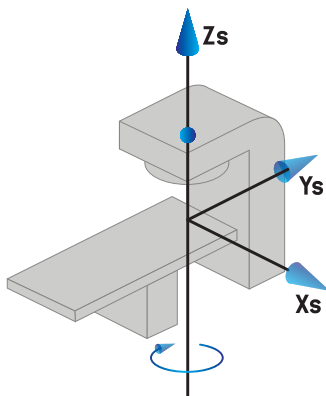
### 5.3.5 Systém souřadnic ozařovacího stolu

Systém souřadnic ozařovacího stolu rotuje s částí podpory pacienta, která rotuje kolem vertikální osy  $Z_s$ . Systém souřadnic ozařovacího stolu má jako mateřský systém pevný systém souřadnic.

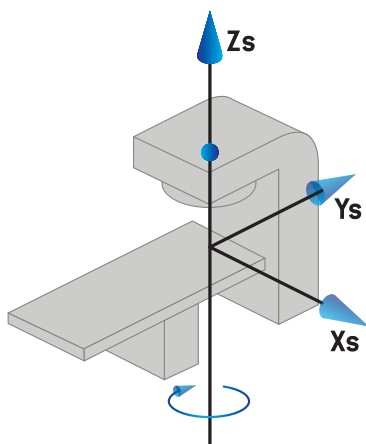
- Pro **IEC standard** odpovídá systém podpory pacienta s pevným systémem, když je úhel ozařovacího stolu 0. Pozitivní směr otáčení je definován jako proti směru hodinových ručiček při pohledu seshora.



- Pro stupnici přístroje **Non-IEC 1 (Varian IEC)** odpovídá systém podpory pacienta s pevným systémem, když je úhel ozařovacího stolu 0. Pozitivní směr otáčení je definován jako ve směru hodinových ručiček při pohledu seshora.



- Pro stupnici přístroje **Non-IEC 2 (Varian Standard)** je úhel ozařovacího stolu  $180^\circ$ , když je úhel ozařovacího stolu IEC  $0^\circ$ . Pozitivní směr otáčení je definován jako ve směru hodinových ručiček při pohledu seshora.



**Poznámka:** Pokud je lineární urychlovač nakonfigurován na použití úhlu ozařovacího stolu jako IEC 61217, jednotka úhlu je dána jako [deg].

**Poznámka:** Pokud je lineární urychlovač nakonfigurován na použití úhlu ozařovacího stolu jako Non-IEC 1 („Varian IEC“), jednotka úhlu je uvedena jako [deg Non-IEC] v uživatelském rozhraní a jako [deg Non-IEC CW] ve zprávách plánu.

**Poznámka:** Pokud je lineární urychlovač nakonfigurován na použití úhlu ozařovacího stolu jako Non-IEC 2 („Varian Standard“), jednotka úhlu je uvedena jako [deg Non-IEC] v uživatelském rozhraní a jako [deg Non-IEC CW] ve zprávách plánu.

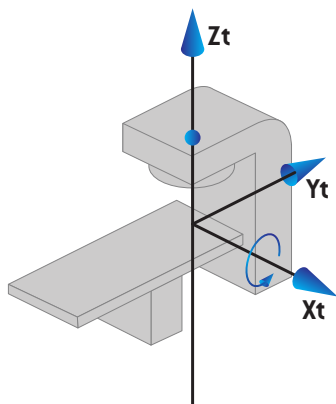
### 5.3.6 Excentrický systém souřadnic desky stolu

RayStation podporuje pouze  $0^\circ$  excentrickou rotaci desky stolu a nulovou vzdálenost posunu. Excentrický systém souřadnic desky stolu tudíž vždy odpovídá systému souřadnic pacienta. Excentrický systém souřadnic desky stolu má jako mateřský systém souřadnic ozařovacího stolu.

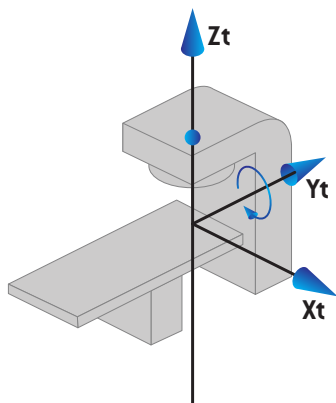
### 5.3.7 Systém souřadnic desky stolu

V systému RayStation má systém souřadnic desky stolu excentrický systém souřadnic desky stolu jako svůj mateřský systém. Úhly náklonu a otočení jsou vždy vyjádřeny pomocí standardu IEC. Následné rotace jsou definovány v následujícím pořadí: úhel náklonu, úhel otočení.

- Úhel náklonu desky stolu je definován jako rotace kolem osy  $X_t$ . Zvýšení úhlu náklonu odpovídá rotaci desky stolu ve směru hodinových ručiček při pohledu ze základny systému souřadnic desky stolu podél pozitivní osy  $X_t$ .



- Úhel otočení desky stolu je definován jako rotace kolem osy  $Y_t$ . Zvětšení úhlu otočení odpovídá rotaci desky stolu ve směru hodinových ručiček při pohledu ze základny systému souřadnic desky stolu podél pozitivní osy  $Y_t$ .



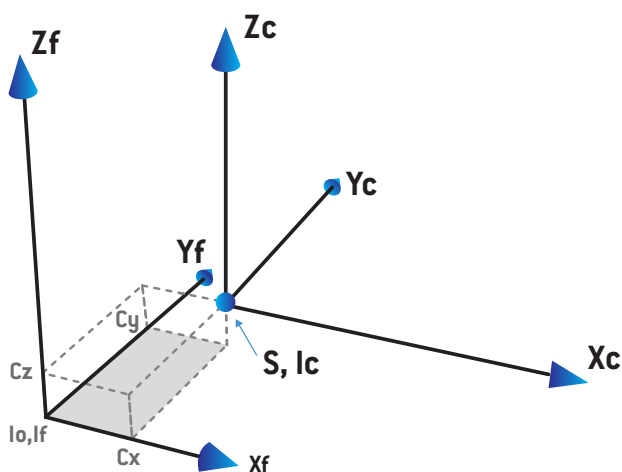
### 5.3.8 Souřadnicový systém zdroje záření CyberKnife

Souřadnicový systém zdroje záření CyberKnife se pohybuje s hlavicí ozařovače a má svůj počáteční bod ve zdroji záření. Souřadnicový systém zdroje záření CyberKnife je pevný souřadnicový systém jako svůj mateřský systém. Pro ozáření je souřadnicový systém zdroje záření mateřským systémem souřadnicového systému zařízení pro omezení paprsku.

Sada šesti hodnot definuje souřadnicový systém CyberKnífe zdroje záření ve vztahu k jeho mateřskému systému. Šest hodnot jsou souřadnice polohy zdroje ( $C_x, C_y, C_z$ ) a rotační úhly (odklon, rotace, sklon).

### Poloha zdroje

Poloha zdroje ( $C_x, C_y, C_z$ ) definuje polohu počátečního bodu  $I_c$  CyberKnífe souřadnicového systému zdroje záření pomocí souřadnic pevného souřadnicového systému.



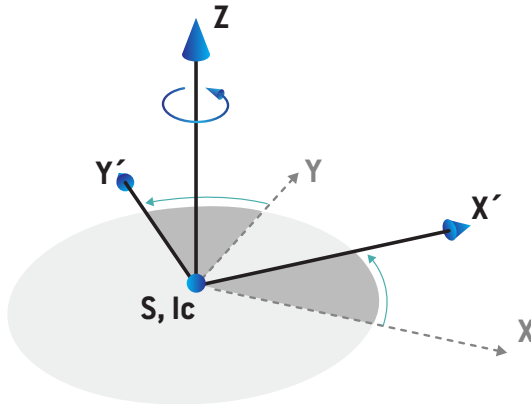
**Obrázek 7.** Obrázek zdrojové polohy, kde  $I_o$  = Isocenter,  $S$  = Zdroj,  $c$  = CyberKnífe souřadnicový systém zdroje záření a  $f$  = Pevný souřadnicový systém.

### Rotace

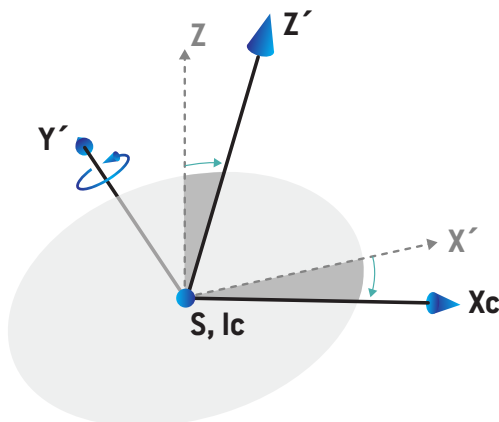
Tři rotace, výsuv, rolování a rozteč, definují orientaci CyberKnífe souřadnicového systému zdroje záření ve vztahu k jeho vlastní referenční orientaci. V referenční orientaci jsou úhly 0 a osy  $X_c, Y_c$  a  $Z_c$  jsou rovnoběžné s  $X_f, Y_f$  a  $Z_f$ . Rotace se aplikují v pořadí odklon, po němž následuje rolování a nakonec sklon. Rolování a sklon jsou rotace kolem výsledné osy prvním respektive první a druhé rotace.



- **Odklon** je rotace os  $X$  a  $Y$  kolem osy  $Z$ . Úhel odklonu se postupně zvyšuje pro otáčení proti směru hodinových ručiček, pozorované z bodu na kladné ose  $Z$  směrem k počátku.  $X, Y$  a  $Z$  jsou osy referenční orientace.  $X', Y'$  a  $Z$  jsou výsledné osy rotace odklonu.

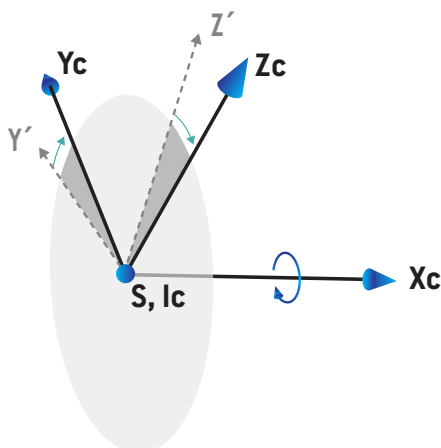


- **Rolování** je rotace os  $Z$  a  $X'$  kolem osy  $Y'$ . Úhel náklonu se postupně zvyšuje pro otáčení proti směru hodinových ručiček, pozorované z bodu na kladné ose  $Y'$  směrem k počátku.  $X_c, Y'$  a  $Z'$  jsou výsledné osy rotace výsuvu následované rotací rolování.



- **Sklon** je rotace os  $Y'$  a  $Z'$  kolem osy  $X_c$ . Úhel sklonu se postupně zvyšuje pro otáčení proti směru hodinových ručiček, pozorované z bodu na kladné ose  $X_c$  směrem k počátku.  $X_c, Y_c$  a  $Z_c$  jsou

konečné výsledné osy po všech třech rotacích; odklonu (yaw), rolování (roll) a nakonec sklonu (pitch).

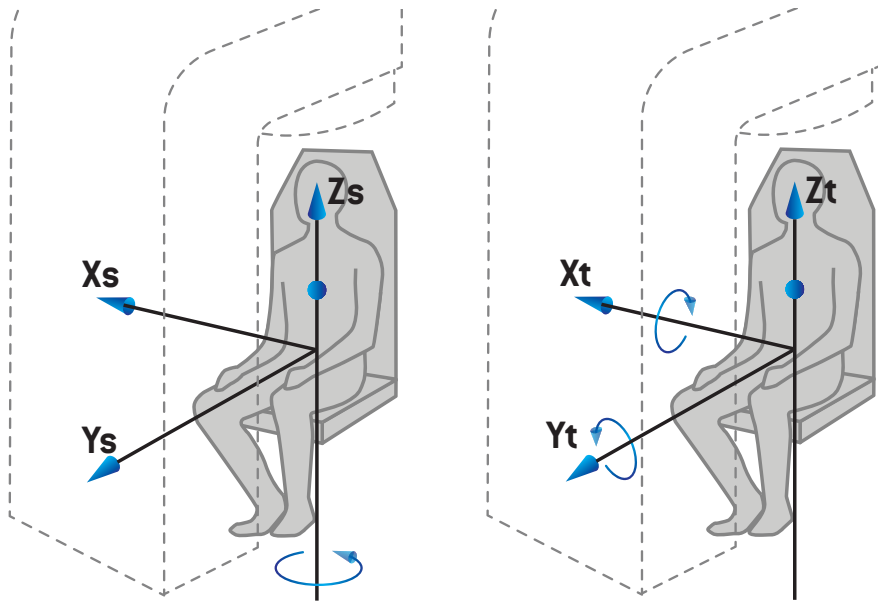


### 5.3.9 Křeslo jako typ opory pacienta

Zařízení zajišťující ozáření ionty nabízí varianty s křeslem jako typem opory pacienta (místo ozařovacího stolu). Terapii je poté nutné plánovat s pacientem v poloze v sedě.

U zařízení s křeslem používají definice pro rotace opory pacienta a desky stolu stejný standard IEC jako u část 5.3.5 *Systém souřadnic ozařovacího stolu na str. 133* až část 5.3.7 *Systém souřadnic desky stolu na str. 134*. To znamená následovně:

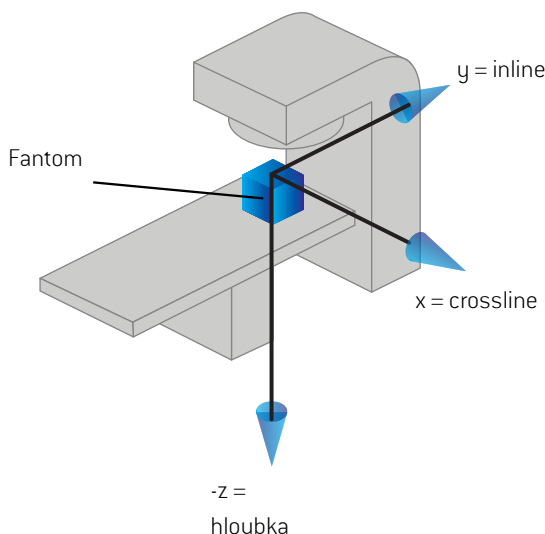
- Úhel rotace křesla je nulový, když je pacient otočen k ložisku gantry. Pozitivní směr rotace je definován jako směr proti směru hodinových ručiček při pohledu shora.
- Úhel náklonu křesla je nulový, když je zadní část křesla vertikální. Zvýšení úhlu náklonu je definováno jako náklon křesla dozadu.
- Úhel otočení křesla je nulový, když jsou levá a pravá strana křesla v jedné rovině. Zvýšení úhlu otočení je definováno jako naklonění křesla k pravé straně pacienta.
- Následné rotace jsou definovány v následujícím pořadí: úhel náklonu, úhel otočení.



**Obrázek 8.** Pozice ozáření v sedě – systém souřadnic opory pacienta pro úhel rotace a systém souřadnic desky stolu pro úhly náklonu a otočení

### 5.3.10 Systém souřadnic dávkové křivky v RayPhysics

Modul Beam Commissioning má systém souřadnic křivky dávky odpovídající systému souřadnic gantry IEC s počátkem posunutým na centrální ose na povrchu vodního fantomu. Osa x je zarovnaná s osou cross-line. Osa y je zarovnaná s pozitivním směrem ke gantry. Negativní směr z od zdroje k izocentru je zarovnan s hloubkovým směrem. Předpokládané úhly gantry a kolimátoru jsou vždy  $0^\circ$  pro křivky dávky v modulu Beam Commissioning. Model je plně symetrický v rovině xy- a rovině yz-, kdežto měření můžou být někdy lehce asymetrická.



**Obrázek 9.** Systém souřadnic dávkové křivky.

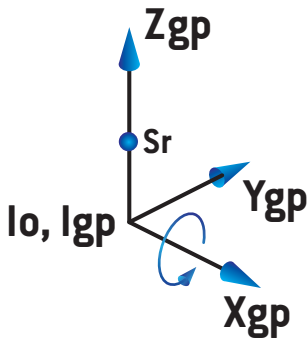
### 5.3.11 Nastavení souřadnicových systémů zobrazovací jednotky

Nastavovací zobrazovací jednotky jsou v RayStation popsány souřadnicovým systémem receptoru rentgenového obrazu. Ten je ve vztahu k nastavovací zobrazovací jednotce fixní. Orientace souřadnicového systému receptoru rentgenového obrazu vzhledem k pevnému souřadnicového systému IEC je popsána pomocí tří rotací.

První rotace je otáčení portálu kolem osy y pevného souřadnicového systému popsaného v části část 5.3.2 Systém souřadnic gantry na str. 128.

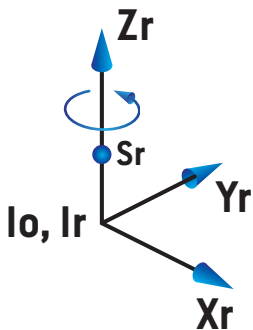
**Poznámka:** Rotace nemusí být nutně rotace léčebného portálu, ale rotace pevného souřadnicového systému kolem osy y. Nastavovací zobrazovací jednotky podporují pouze rotace portálů IEC.

Druhý souřadnicový systém, souřadnicový systém rozteče gantry (Obrázek 10), má portálový souřadnicový systém jako svůj mateřský systém a je rotací portálového souřadnicového systému kolem osy x. Když je úhel sklonu portálu nulový, souřadnicový systém rozteče portálu se shoduje se systémem souřadnic portálu. Kladný směr otáčení je ve směru hodinových ručiček při pohledu od počátku podél kladné osy x portálového souřadnicového systému. Sr je zdroj zařízení pro zobrazovač.



**Obrázek 10.** Souřadnicový systém rozteče (pitch) gantry.

Souřadnicový systém receptoru rentgenového obrazu (Obrázek 11) má jako svůj mateřský systém souřadnicový systém rozteče gantry a je rotací souřadnicového systému gantry rozteče kolem osy z. Když je úhel receptoru rentgenového obrazu nulový, souřadnicový systém receptoru rentgenového obrazu se shoduje s souřadnicovým systémem rozteče gantry. Kladný směr otáčení je proti směru hodinových ručiček při pohledu z bodu na kladné ose z směrem k počátku. Sr je zdroj záření pro zobrazovač.



**Obrázek 11.** Souřadnicový systém receptoru rentgenového obrazu.

### *Nastavovací zobrazovací systémy a jednotky*

V RayStation se nastavovací zobrazovací systém skládá z jedné nebo více nastavovacích zobrazovacích jednotek. Každá nastavovací zobrazovací jednotka je zdrojem záření pro pořízení snímku a je spojena s příslušným receptorem snímku. Zobrazovací jednotky mohou být namontovány na gantry nebo upevněny v ošetřovně pevně.

### *Nastavovací zobrazovací jednotky montované ke gantry*

Zobrazovací jednotky upevněné na gantry se pohybují s gantry (zobrazovacím nebo léčebným). Zobrazovací jednotka umístěná na gantry může být montována v úhlu vůči pozici gantry.

Zobrazovací jednotka instalovaná na gantry rotuje pouze s gantry, tj. souřadnicový systém receptoru rentgenového obrazu se shoduje se souřadnicovým systémem gantry. Otočení gantry je dáno úhlem ozařovacího pole nebo nastavovacího pole plus posunem zobrazovací jednotky od gantry.

### *Fixně umístěné nastavovací zobrazovací jednotky*

Fixní zobrazovací jednotka je pevně instalována v ozařovně. Může provádět všechny tři rotace, tj. otáčení gantry, otáčení pitch a otáčení roll rentgenového obrazu.

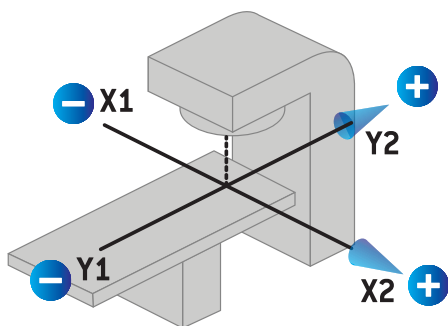
## 5.4 STANDARD OZNAČENÍ CLONY A MLC

V systému RayStation 2023B mohou být clony označené dle jednoho ze standardů IEC 61217 nebo IEC 601-2-1. Popis v této části používá nastavení IEC 61217 Field coordinate system definitions.

### 5.4.1 Standard označení clony IEC 61217

V **IEC 61217** je Y2 blízko ke gantry a Y1 daleko od gantry, X1 směřuje doleva a X2 doprava pro pozorovatele otočeného ke gantry s úhlem gantry a kolimátoru na úrovni 0 v systému souřadnic IEC 61217.

Gantry ozařující  
seshora

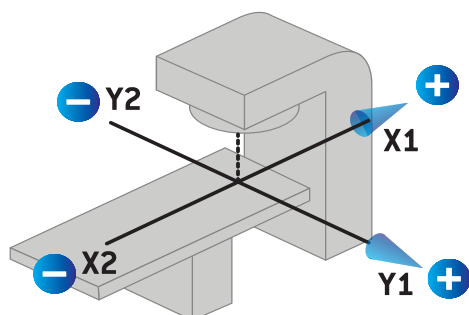


**Obrázek 12.** Označení clony a MLC (IEC 61217).

### 5.4.2 Standard označení clony IEC 601

V **IEC 601** je X1 blíže ke gantry a X2 dále od gantry, Y2 směřuje doleva a Y1 doprava pro pozorovatele otočeného ke gantry s úhlem gantry a kolimátoru na úrovni 0 v systému souřadnic IEC 61217.

Gantry ozařující  
seshora



**Obrázek 13.** Označení clony a MLC (IEC 601).

**Poznámka:** Nastavení standardu označení clony ovlivní pouze názvy kolimátorů v *RayStation* a pracovní ploše vlastností zařízení v *RayPhysics*. Osy souřadnic jsou pořád značeny dle IEC 61217, příkladem jsou značky křivek dávky a parametry na pracovní ploše modelu svazku v *RayPhysics*.





# 6 INTEGRITA A BEZPEČNOST SYSTÉMU

Tato kapitola popisuje relevantní procesy spojené s integritou a bezpečností systému.

Není nutné, aby uživatel upravoval, přidával nebo odstraňoval části systémových dat. Veškeré úpravy budou prováděny speciálně vyškoleným servisním personálem. Servisní pracovníci mohou pomoci při úpravě systému podle místních zásad IT. Pokyny k nastavení a údržbě požadovaných a doporučených ovládacích prvků zabezpečení pro RayStation naleznete v tématu *RSL-P-RS-CSG, RayStation Cyber Security Guidance*.

Výstrahy zabezpečení systému mohou být vydány, pokud se RaySearch dozví o chybách zabezpečení. Bezpečnostní výstrahy najdete v RayCommunity (online komunita uživatelů RaySearch).

## V této kapitole

Tato kapitola obsahuje následující části:

6.1	Ochrana proti neautorizovanému použití	p. 146
6.2	Záložní rutiny a údržba databáze	p. 146
6.3	Povolení k přístupu do databáze	p. 147
6.4	ECC RAM	p. 147
6.5	Vyřazení systému z provozu	p. 147

## 6.1 OCHRANA PROTI NEAUTORIZOVANÉMU POUŽITÍ

Tabulka níže uvádí různé typy ochrany v RayStation 2023B.

Typ ochrany	Popis
Ochrana heslem	Všechny uživatelské účty v operačním systému musí být chráněny heslem, aby nedošlo k nepovolenému přístupu k systému a databázím.
Síťová bezpečnost	Riziko nepovoleného síťového přístupu musí vyhodnotit uživatelská organizace. Doporučujeme používat nejlepší bezpečnostní postupy s cílem zajistit ochranu integrity prostředí, např. používat firewall v síti a instalovat pravidelné bezpečnostní záplaty v počítačích.
Ochrana proti neautorizovanému fyzickému přístupu	Riziko neautorizovaného fyzického přístupu k nechráněné relaci musí vyhodnotit uživatelská organizace. Doporučujeme používat časový limit relace, který může uživatel nastavit ve Windows Active Directory.
Antivirová ochrana	Moderní antivirový systém bude povolen ve všech částech systému, včetně celé počítačové sítě (pokud je přítomna). Bude zahrnovat automatické aktualizace nebo podobné funkce s cílem zajistit aktuální stav ochrany.
Licenční ochrana	RayStation 2023B používá hardwarovou licenční ochranu bránící vytvoření použitelných kopií systému.
Databáze a kontrolní součty	Soubory jsou chráněné před záměnou kontrolními součty, aby nebylo možné používat program či údajové soubory nepatřící k nainstalované verzi RayStation 2023B. Struktura databáze brání úpravě uložených údajů jiným způsobem než pomocí programů RayStation 2023B. Kontrolní součet fyzických údajových souborů brání jejich úpravě. V opačném případě se aplikace nespustí.
Pravomoci správce operačního systému	Nástroje umožňující přímý přístup k údajům uloženým v databázích budou nastaveny tak, aby vyžadovaly práva správce operačního systému.
Ochrana programového kódu	Přístup a úpravy programového kódu RayStation 2023B a údajů musí odpovídat postupům popsaným v příručkách. Nezasahujte do programového kódu ani údajů!

## 6.2 ZÁLOŽNÍ RUTINY A ÚDRŽBA DATABÁZE

Zálohu a obnovu databáze bude provádět standardní nástroj správy databáze SQL. Doporučujeme nastavit všechny databáze RayStation 2023B (RayStationPatientDB, RayStationMachineDB, RayStationClinicDB a RayStationResourceDB) na plný model obnovy. Toto nastavení umožňuje časté zálohy a minimalizuje riziko ztráty údajů v případě selhání databáze.

Typ údržby	Popis
Pravidelné zálohy	<p>Budou naplánované pravidelné zálohy všech databází RayStation a úspěšné dokončení těchto záloh je třeba pravidelně kontrolovat.</p> <ul style="list-style-type: none"> <li>• <b>Plné zálohy:</b> Doporučujeme provádět plné zálohy tak často, jak to dovolí čas, prostor a systémové použití.</li> <li>• <b>Rozdílové zálohy:</b> Doporučujeme provádět rozdílové zálohy tak často, jak to dovolí čas, prostor a systémové použití.</li> <li>• <b>Zálohy protokolu přesunů:</b> Zálohy protokolu přesunů doporučujeme provádět každou hodinu. Frekvenci lze však zvýšit nebo snížit na základě specifických klinických potřeb.</li> </ul> <p>Doporučujeme každý den vynášet zálohu databáze mimo pracoviště.</p>
Údržba OS serveru SQL	<p>Doporučujeme kontrolovat fragmentaci jednotek s údajovými soubory SQL. Když je potřebné provést defragmentaci, použijte k tomu údržbu systému Windows.</p>
Indexování	<p>Doplnění, úpravy a změny plánů pacientů mohou vést k fragmentaci databází (hlavně databáze pacientů). Doporučujeme zařadit do plánu údržby databáze další činnost – reorganizaci databází ve vhodnou dobu (např. ihned po plné záloze jednou za týden).</p>

### 6.3 POVOLENÍ K PŘÍSTUPU DO DATABÁZE

Výchozí povolení pro přístup do databáze zahrnují standardní uživatelské skupiny aktivního adresáře, ve kterém jsou databáze nainstalovány. V případě potřeby nebo nutnosti lze přístupová práva k jednotlivým databázím nastavit při vytvoření (viz část Úložný nástroj RayStation v *RSL-D-RS-2023B-USM, RayStation 2023B User Manual*). Pro změny ResourceDB je k dispozici postup od support@raysearchlabs.com omezující přístup na příslušnou skupinu AD uživatelů. Postup bude nutné zopakovat a přístup zkontrolovat v rámci jakéhokoli upgrade RayStation 2023B.

### 6.4 ECC RAM

CPU vyžaduje paměť s kódem pro korekci chyb (ECC RAM). Tento typ úložného prostoru počítačových údajů je schopen detekovat a korigovat většinu běžných druhů interního narušení údajů.

### 6.5 VYŘAZENÍ SYSTÉMU Z PROVOZU

RayStation uchovává osobní a zdravotní údaje. Při vyřazování systému z provozu se v případě potřeby obraťte na podporu RaySearch, abyste se ujistili, že jsou identifikována všechna místa uložení těchto údajů.



# A DEFINICE

Pojem	Význam
BEV	Náhled svazku
CBCT	Počítačová tomografie s kuželovým svazkem
CT	Počítačová tomografie
DCR	Digitálně složený radiograf
DICOM	Mezinárodní standard pro přenos, ukládání, načítání, tisk, zpracování a zobrazování lékařských zobrazovacích informací
DVH	Histogram dávky a objemu
deg	Pojem deg v RayStation 2023B označuje stupně
DMLC	Dynamický mnoholistový kolimátor
DRR	Digitálně zrekonstruovaný radiogram
EUD	Ekvivalentní uniformní dávka
Externí ROI	ROI používaná k definici obrysu pacienta. Definuje oblast používanou pro výpočet dávky spolu s ROI BOLUS pro svazek, PODPORA a FIXACE.
FoR	Referenční rámec
GUI	Grafické uživatelské rozhraní
HDR	Vysoký dávkový příkon
IMRT	Radioterapie s modulovanou intenzitou svazku
LEM	Local Effect Model
LET	Lineární přenos energie
LET <sub>d</sub>	Dávkově průměrované LET (dose-averaged LET)
lineární urychlovač	Lineární urychlovač, konvenční radioterapeutická jednotka.
LS	Ozařování po řádcích
Lehké ionty	Ionty uhlíku a helia
MBS	Segmentace založená na modelu

Pojem	Význam
MCO	Vícekriteriální optimalizace
MKM	Mikrodosimetrický kinetický model
MU	Monitorovací jednotky
NP	Počet částic. Pokud má zařízení primární dozimetrickou jednotku nastavenou na počet částic, jsou v případě protonů pole MU nahrazena počtem částic (NP).
NTCP	Pravděpodobnost komplikace v normální tkáni
OAR	Kritický orgán
P+ nebo PPLUS	Pravděpodobnost kontroly tumoru bez komplikací
PBS	Skenování tužkovým svazkem
PHY	Fyzická dávka
POI	Bod zájmu
RBE	Relativní biologická efektivita
Dávka RBE	Vážená dávka RBE je v RayStation a tato příručka ji označuje jako dávka RBE.
ROI	Oblast zájmu
Geometrie ROI	Geometrické znázornění ROI specifické pro sadu řezů
SMLC	Segmentovaný mnohalistový kolimátor
SOBP	Rozšířené Braggovo maximum
SSD	Vzdálenost mezi zdrojem záření a povrchem fantomu/pacienta
SUV	Standardizované vychytávání
SVD	Singular Value Decomposition – singulární rozklad
TCP	Pravděpodobnost kontroly tumoru
UI	Uživatelské rozhraní
VMAT	Terapie volumetricky modulovaným obloukem

# REJSTŘÍK

## A

Antivirová ochrana ..... 146

## B

Bezpečnostní opatření ..... 34

## Č

Číslo verze ..... 28

Číslo verze softwaru ..... 28

## D

Definice ..... 150

## H

Hardware ..... 16

Hlášení chyb ..... 17

## I

Import údajů pacientů ..... 120

## K

Kontaktní údaje ..... 17

Křivka dávky  
systém souřadnic ..... 140

## L

Licenční ochrana ..... 146

## N

Nastavení Field coordinate system  
definitions ..... 129

Nastavení vzdáleného prostředí ..... 122

Název produktu ..... 28

## O

Ochrana proti neautorizovanému použití ..... 146

Operační systém ..... 16

Oprávnění zástupci ..... 18

Označení ..... 28

Označení produktu ..... 28

## P

Povolení k přístupu do databáze ..... 147

Prostředí pro datovou komunikaci ..... 122

Přesnost

výpočetní model fotonů ..... 20

výpočetní model PBS uhlíkových iontů ..... 27

výpočetní model protonového tužkového  
svazku (US/DS/Wobbling) ..... 25

výpočetní model protonového tužkového  
svazku PBS ..... 25

Výpočetní model protonů Monte Carlo  
PBS ..... 26

Přesnost výpočetního modelu fotonů ..... 20

Přesnost výpočetního modelu protonového  
tužkového svazku ..... 25

Přesnost výpočetního modelu tužkového svazku  
uhlíkových iontů ..... 27

Přístrojové souřadnice ..... 123

**S**

- Scripting ..... 120
- Souřadnicový systém ozařovacího přístroje ..... 126
- Spojená dokumentace ..... 11
- Standard označení clony ..... 142
- System souřadnic
  - křivka dávky ..... 140
- System souřadnic gantry ..... 128
- System souřadnic klínového filtru ..... 132
- System souřadnic kolimačního systému ..... 129
- System souřadnic ozařovacího přístroje ..... 127
- System souřadnic ozařovacího stolu ..... 133
- System souřadnic pacienta ..... 124
- Systemy souřadnic
  - system souřadnic ozařovacího přístroje .. 123
  - system souřadnic pacienta ..... 123

**T**

- Test přijatelnosti systémového prostředí ..... 122

**V**

- Verze produktu ..... 28
- Výpočetní model protonového tužkového svazku PBS ..... 25

**Z**

- Záložní rutiny ..... 146
- Zamýšlené použití ..... 16
- Zamýšlený uživatel ..... 16

**Ž**

- Životnost ..... 29







## KONTAKTNÍ INFORMACE



**RaySearch Laboratories AB (publ)**  
**Eugeniavägen 18C**  
**SE-113 68 Stockholm**  
**Sweden**

### **Contact details head office**

P.O. Box 45169  
SE-104 30 Stockholm, Sweden  
Phone: +46 8 510 530 00  
Fax: +46 8 510 530 30  
info@raysearchlabs.com  
www.raysearchlabs.com

### **RaySearch Americas**

Phone: +1 877 778 3849

### **RaySearch France**

Phone: +33 1 76 53 72 02

### **RaySearch Singapore**

Phone: +65 81 28 59 80

### **RaySearch Belgium**

Phone: +32 475 36 80 07

### **RaySearch Japan**

Phone: +81 3 44 05 69 02

### **RaySearch UK**

Phone: +44 2039 076791

### **RaySearch China**

Phone: +86 137 0111 5932

### **RaySearch Korea**

Phone: +82 10 2230 2046

### **RaySearch Australia**

Phone: +61 411 534 316