

RAYPLAN 2023B

Instruções de Uso

2023 B



RayPlan
RayStation

Traceback information:
Workspace Main version a800
Checked in 2023-07-05
Skribenta version 5.6.013

Declaração de conformidade



Em conformidade com o Regulamento de Dispositivos Médicos (MDR) 2017/745. Uma cópia da Declaração de Conformidade correspondente está disponível mediante solicitação.

Avisos de segurança

Esta documentação do usuário contém AVISOS sobre o uso seguro do produto. Respeite esses avisos.



AVISO!

O sinal de alerta geral informa sobre um risco de dano corporal. Na maioria dos casos, o risco está relacionado ao tratamento inadequado do paciente.

Observação: *A nota fornece informações adicionais sobre um tópico específico, por exemplo, coisas a considerar ao realizar uma determinada etapa em uma instrução.*

Direitos autorais

Este documento contém informações proprietárias que são protegidas por direitos autorais. Nenhuma parte deste documento pode ser fotocopiada, reproduzida ou traduzida para outro idioma sem o consentimento prévio por escrito da RaySearch Laboratories AB [publ].

Todos os direitos reservados. © 2023, RaySearch Laboratories AB [publ].

Material impresso

Cópias impressas das Instruções de uso e Notas de versão estão disponíveis mediante solicitação.

Marcas registradas

RayAdaptive (RayAdaptive), RayAnalytics (RayAnalytics), RayBiology (RayBiology), RayCare (RayCare), RayCloud (RayCloud), RayCommand (RayCommand), RayData (RayData), RayIntelligence (RayIntelligence), RayMachine (RayMachine), RayOptimizer (RayOptimizer), RayPACS (RayPACS), RayPlan (RayPlan), RaySearch (RaySearch), RaySearch Laboratories, (RaySearch Laboratories,) RayStation (RayStation), RayStore (RayStore), RayTreat (RayTreat), RayWorld (RayWorld) e o logotipo RaySearch Laboratories (RaySearch Laboratories) são marcas registradas da RaySearch Laboratories AB (publ) (RaySearch Laboratories AB (publ))*.

As marcas registradas de terceiros usadas neste documento são propriedade de seus respectivos donos, os quais não são associados à RaySearch Laboratories AB (publ).

A RaySearch Laboratories AB (publ), incluindo suas subsidiárias, é doravante denominada RaySearch.

* Sujeito a registro em alguns mercados.



SUMÁRIO

1	INTRODUÇÃO	7
1.1	Sobre este manual	8
1.2	Principais aplicativos do sistema RayPlan	9
1.3	Documentação do RayPlan	9
1.3.1	Documentação do sistema RayPlan	9
1.3.2	Outra documentação associada	10
2	INFORMAÇÕES DO PRODUTO	11
2.1	Uso pretendido	12
2.2	Usuário pretendido	12
2.3	População de pacientes e condições médicas pretendidas	12
2.4	Contraindicações	12
2.5	Hardware e sistema operacional	12
2.6	Informações de contato do fabricante	13
2.7	Comunicação de incidentes e erros na operação do sistema	13
2.8	Representantes regulatórios	14
2.9	Acurácia dos cálculos de dose	16
2.9.1	Acurácia para os algoritmos de cálculo de dose de fótons	16
2.9.2	Acurácia para o algoritmo de cálculo de dose de elétrons	19
2.9.3	Acurácia para o algoritmo de cálculo de braquiterapia TG43	21
2.10	Etiqueta do produto	22
2.11	Vida útil	23
2.12	Informações regulatórias	24
3	INFORMAÇÕES NECESSÁRIAS PARA UMA OPERAÇÃO SEGURA	25
3.1	Precauções de segurança	26
3.1.1	Avisos sobre a responsabilidade do usuário	27
3.1.2	Avisos sobre a instalação	33
3.1.3	Avisos sobre o uso geral do sistema	34
3.1.4	Avisos sobre a importação DICOM	36
3.1.5	Avisos sobre a exportação DICOM	38
3.1.6	Avisos sobre o cálculo da dose	40
3.1.7	Avisos sobre a modelagem do paciente	51
3.1.8	Avisos sobre o planejamento de tratamento	53
3.1.9	Avisos sobre o planejamento de TomoHelical e TomoDirect	55
3.1.10	Advertências sobre o planejamento de tratamento de CyberKnife	56
3.1.11	Advertências sobre o planejamento do tratamento com braquiterapia	57
3.1.12	Avisos sobre a avaliação da dose	62
3.1.13	Avisos sobre o comissionamento de feixes	63
3.1.14	Avisos sobre GQ	69

3.1.15	Avisos sobre o RayPlan Storage Tool	69
3.2	Importação de dados do paciente	71
3.3	Dados de entrada	71
3.4	Formato de exibição	71
4	INSTRUÇÕES DE INSTALAÇÃO	73
4.1	Manual de instalação	74
4.2	Teste de aceitação do ambiente do sistema	74
4.3	Verificações de diagnóstico de hardware	74
4.4	Ambiente de comunicação de dados	74
5	EXIBIÇÃO DE COORDENADAS, MOVIMENTOS E ESCALAS	75
5.1	O sistema de coordenadas do paciente	76
5.2	Sistema de coordenadas do paciente na exportação DICOM	77
5.3	O sistema de coordenadas da máquina de tratamento	78
5.3.1	Visão geral dos sistemas de coordenadas da máquina	79
5.3.2	O sistema de coordenadas do gantry	80
5.3.3	O sistema de coordenadas do aparato de colimação	81
5.3.4	O sistema de coordenadas do filtro em cunha	84
5.3.5	O sistema de coordenadas de suporte do paciente	85
5.3.6	O sistema de coordenadas excêntricas do tampo de mesa	86
5.3.7	O sistema de coordenadas do tampo de mesa	86
5.3.8	O sistema de coordenadas da fonte de radiação do CyberKnife	87
5.3.9	Sistema de coordenadas de curva de dose no RayPlan Physics	91
5.3.10	Sistemas de coordenadas do imageador de posicionamento	91
5.4	O padrão de marcação do colimador secundário e do MLC	93
5.4.1	Padrão de marcação do colimador secundário da IEC 61217	93
5.4.2	Padrão de marcação do colimador secundário da IEC 601	94
6	INTEGRIDADE E SEGURANÇA DO SISTEMA	95
6.1	Proteção contra o uso não autorizado	96
6.2	Rotinas de backup e manutenção do banco de dados	96
6.3	Permissões de acesso ao banco de dados	97
6.4	RAM ECC	98
6.5	Descomissionamento do sistema	98
ANEXO A -	DEFINIÇÕES	99
ÍNDICE		101

1 INTRODUÇÃO

Sobre o RayPlan

RayPlan é uma configuração pré-determinada da RayStation (RayStation). É compatível com toda a variedade de atividades de planejamento de tratamento para 3D-CRT, SMLC, DMLC, VMAT, TomoTherapy (TomoTherapy) e radioterapia por feixe de elétrons. RayPlan também é compatível com o planejamento de tratamento para braquiterapia HDR.

O RayPlan é compatível com todos os aceleradores lineares disponíveis no mercado.

Neste capítulo

Este capítulo contém as seguintes seções:

1.1	Sobre este manual	p. 8
1.2	Principais aplicativos do sistema RayPlan	p. 9
1.3	Documentação do RayPlan	p. 9

1.1 SOBRE ESTE MANUAL

Este manual contém informações gerais do produto, informações relacionadas à segurança, instruções de instalação, informações sobre sistemas de coordenadas e escalas de máquinas e informações sobre integridade e segurança do sistema. Estude este manual cuidadosamente antes de usar o sistema RayPlan 2023B. O funcionamento adequado do dispositivo só pode ser garantido se as instruções deste manual forem seguidas. Estude o *RSL-D-RP-2023B-RN, RayPlan 2023B Release Notes* cuidadosamente, estas notas fornecem instruções finais sobre como usar o sistema RayPlan 2023B.

Alguns módulos descritos neste manual não estão incluídos na configuração padrão do RayPlan 2023B e podem exigir licenças adicionais.

1.2 PRINCIPAIS APLICATIVOS DO SISTEMA RAYPLAN

O sistema RayPlan consiste nas seguintes aplicações principais:



RayPlan – o principal aplicativo para realização de todas as atividades associadas ao planejamento do tratamento.

O aplicativo RayPlan é descrito no *RSL-D-RP-2023B-USM, RayPlan 2023B User Manual*.



RayPlan Physics – o aplicativo de comissionamento de feixe para realização de atividades como comissionamento de feixe, comissionamento de TC e atividades de modelagem 3D de feixe.

O aplicativo RayPlan Physics é descrito no *RSL-D-RP-2023B-RPHY, RayPlan 2023B RayPlan Physics Manual*.



Clinic Settings – a ferramenta de administração das configurações clínicas.

O aplicativo Clinic Settings é descrito no *RSL-D-RP-2023B-USM, RayPlan 2023B User Manual*.



RayPlan Storage Tool – a ferramenta de administração do banco de dados.

O aplicativo RayPlan Storage Tool é descrito no *RSL-D-RP-2023B-USM, RayPlan 2023B User Manual*.

1.3 DOCUMENTAÇÃO DO RAYPLAN

1.3.1 Documentação do sistema RayPlan

A documentação do sistema RayPlan 2023B consiste em:

Documento	Descrição
<i>RSL-D-RP-2023B-IFU, RayPlan 2023B Instructions for Use</i>	Esse manual contém informações regulatórias e informações de segurança relativas ao sistema RayPlan 2023B.
<i>RSL-D-RP-2023B-RN, RayPlan 2023B Release Notes</i>	Esse documento fornece um resumo dos novos recursos, problemas conhecidos e alterações desde a versão anterior do RayPlan.
<i>RSL-D-RP-2023B-USM, RayPlan 2023B User Manual</i>	Este manual descreve a funcionalidade do sistema RayPlan 2023B e dá instruções passo a passo sobre como realizar as operações mais comuns.
<i>RSL-D-RP-2023B-RPHY, RayPlan 2023B RayPlan Physics Manual</i>	Esse manual descreve o aplicativo RayPlan Physics 2023B.
<i>RSL-D-RP-2023B-REF, RayPlan 2023B Reference Manual</i>	Esse manual contém descrições de algoritmos e informações de referência física.
<i>RSL-D-RP-2023B-OPT, RayPlan 2023B A Guide to Optimization in RayPlan</i>	Esse manual contém informações detalhadas sobre otimização no RayPlan 2023B.

1.3.2 Outra documentação associada

- *RSL-D-RP-2023B-SEAT, RayPlan 2023B System Environment Acceptance Test Protocol*
- *RSL-D-RP-2023B-BCDS, RayPlan 2023B Beam Commissioning Data Specification*
- *RSL-D-RP-2023B-DCS, RayPlan 2023B DICOM Conformance Statement*
- *RSL-D-RP-2023B-SEG, RayPlan 2023B System Environment Guidelines*
- *RSL-D-RP-2023B-ATP, RayPlan 2023B Product Acceptance Test Protocol*
- *RSL-D-RP-2023B-SUO, RayPlan 2023B System Upgrade Options*
- *RSL-D-RP-2023B-CIRSI, RayPlan 2023B Customer Instruction for RayPlan Installation*
- *RSL-P-RP-CSG, RayPlan Cyber Security Guidance*
- *RSL-P-RP-RGI, RayPlan RayGateway Installation Instructions*

Observação: *No caso de um pacote de serviços, somente os manuais afetados serão atualizados. Para obter uma lista completa dos manuais atualizados no pacote de serviços, consulte as notas de versão (disponíveis em Notas de versão do RayPlan) desse pacote de serviços específico.*

2 INFORMAÇÕES DO PRODUTO

Este capítulo descreve informações importantes sobre o sistema RayPlan 2023B.

Neste capítulo

Este capítulo contém as seguintes seções:

2.1	Uso pretendido	p. 12
2.2	Usuário pretendido	p. 12
2.3	População de pacientes e condições médicas pretendidas	p. 12
2.4	Contraindicações	p. 12
2.5	Hardware e sistema operacional	p. 12
2.6	Informações de contato do fabricante	p. 13
2.7	Comunicação de incidentes e erros na operação do sistema	p. 13
2.8	Representantes regulatórios	p. 14
2.9	Acurácia dos cálculos de dose	p. 16
2.10	Etiqueta do produto	p. 22
2.11	Vida útil	p. 23
2.12	Informações regulatórias	p. 24

2.1 USO PRETENDIDO

O RayStation é um sistema de software para radioterapia e oncologia médica. Com base nos dados inseridos pelo usuário, o RayStation propõe planos de tratamento. Depois que um plano de tratamento proposto é revisado e aprovado por usuários pretendidos autorizados, o RayStation também pode ser usado para administrar tratamentos.

A funcionalidade do sistema pode ser configurada com base nas necessidades do usuário.

Japão: Para o uso pretendido no Japão, consulte RSJ-C-00-03 IFU regulamentar japonês para a RayStation.

2.2 USUÁRIO PRETENDIDO

Os usuários pretendidos do RayStation serão funcionários clinicamente qualificados, treinados para utilização do sistema.

Os usuários devem ter um conhecimento básico do inglês ou de outro idioma de interface de usuário fornecido.

2.3 POPULAÇÃO DE PACIENTES E CONDIÇÕES MÉDICAS PRETENDIDAS

Os pacientes pretendidos do RayStation são pacientes aos quais um médico qualificado e licenciado decidiu que é apropriado administrar radioterapia ou tratamento médico oncológico para tumores, lesões e outras condições.

2.4 CONTRAINDICAÇÕES

O usuário é responsável por determinar o plano e as técnicas de tratamento individual para cada paciente e isso também inclui a identificação de qualquer contraindicação para o tratamento individual.

2.5 HARDWARE E SISTEMA OPERACIONAL

O RayPlan 2023B deve ser instalado em um PC de alto nível com uma resolução de tela recomendada de 1920 x 1200 pixels (ou 1920 x 1080). O RayPlan 2023B pode ser usado com diferentes versões de sistemas operacionais Windows. Para obter detalhes sobre o hardware e configurações de sistemas operacionais recomendados, consulte *RSL-D-RP-2023B-SEG, RayPlan 2023B System Environment Guidelines*.

O sistema só deve ser usado com um computador aprovado de acordo com normas de segurança de hardware aplicáveis em relação a falha elétrica e radiação eletromagnética.

É recomendável a instalação do novo Windows Service Packs, que são conjuntos cumulativos testados de atualizações de segurança e atualizações críticas amplamente lançados pela Microsoft. Além disso, é recomendável a instalação das Atualizações de Segurança, que são correções amplamente lançadas para vulnerabilidades relacionadas à segurança do sistema operacional. Não é recomendável a instalação de quaisquer outras atualizações. Depois de todas as atualizações, o desempenho do sistema deve ser verificado, consulte a *seção 4.2 Teste de aceitação do ambiente do sistema na página 74*.

Microsoft SQL Server

Recomenda-se a instalação de novos pacotes de serviços SQL server. Eles são lançados e testados pela Microsoft e incluem conjuntos cumulativos de hotfixes e correções para problemas relatados. Após todas as atualizações, o desempenho do sistema deve ser verificado (consulte seção 4.2 *Teste de aceitação do ambiente do sistema na página 74*).

GPUs usadas para cálculos

As GPUs usadas para cálculo devem ter RAM ECC e o estado ECC deve estar habilitado nas configurações do driver da GPU. A versão dos drivers da GPU, identificada nas Diretrizes do ambiente do sistema, deve ser usada sempre. Se forem usadas várias GPUs nos cálculos, é recomendável que todas sejam do mesmo modelo. Se forem usadas várias GPUs de modelos diferentes, os cálculos consecutivos poderão não fornecer resultados idênticos, dependendo das placas de vídeo usadas. Para obter uma lista detalhada das placas de vídeo compatíveis, consulte *RSL-D-RP-2023B-SEG, RayPlan 2023B System Environment Guidelines*. Outras validações foram realizadas e estão identificadas com certificados disponíveis em support@raysearchlabs.com.

2.6 INFORMAÇÕES DE CONTATO DO FABRICANTE



RaySearch Laboratories AB (publ)
 Eugeniavägen 18C
 SE-113 68 Stockholm
 Suécia
 Telefone: +46 8 510 530 00
 E-mail: info@raysearchlabs.com
 País de origem: Suécia

2.7 COMUNICAÇÃO DE INCIDENTES E ERROS NA OPERAÇÃO DO SISTEMA

Comunique incidentes e erros pelo e-mail de suporte da RaySearch: support@raysearchlabs.com ou à sua organização de suporte local por telefone.

Qualquer incidente grave que tenha ocorrido em relação ao dispositivo deve ser comunicado ao fabricante.

Dependendo dos regulamentos aplicáveis, os incidentes também podem precisar ser relatados às autoridades nacionais. No caso da União Europeia, os incidentes graves devem ser relatados à autoridade competente do Estado-Membro da União Europeia no qual o usuário e/ou paciente está estabelecido.

2.8 REPRESENTANTES REGULATÓRIOS

A tabela abaixo descreve os representantes regulatórios e suas informações de contato.

Representantes regulatórios	Informações de contato
Patrocinador australiano	Emergo Australia Level 20, Tower II Darling Park 201 Sussex Street Sydney, NSW 2000 Austrália
Detentor do Registro	Emergo Brazil Import Importação e Distribuição de Produtos Médicos Hospitalares Ltda Avenida Francisco Matarazzo, 1752, sala 502 e 503, Água Branca, São Paulo, SP CEP:05.001-200. CNPJ: 04.967.408/0001-98 Email: brazilvigilance@ul.com Responsável Técnico: Luiz Levy Cruz Martins – CRF/SP: 42415 Anvisa nº: 80117580996
Representante chinês	RaySearch (Shanghai) Medical Device Co., Ltd Room 608, No. 1118, Pudong South Road Pilot Free Trade Zone, Shanghai China
Representante de Hong Kong	Emergo Hong Kong Limited 6/F, 100QRC 100 Queen's Road Central Hong Kong
Representante israelense	I.L Emergo Israel Ltd. Andrei Sakharov 9 Matam Park Haifa 3508409 P.O.B. 15054 Haifa 3190501 Israel
Representante japonês	RaySearch Japan K.K. Saiwai building, 1-3-1 Uchisaiwaicho Chiyoda-ku Tokyo 100-0011 Japão

Representantes regulatórios	Informações de contato
Representante coreano	RaySearch Korea, LLC 11F, Sin-il Building 131 oegye-ro (Chungmu-ro-2-ga) Jung-gu, Seoul, P.O. Box 04537 Coreia
Patrocinador da Nova Zelândia	CARSL Consulting PO Box 480 Pukekohe Nova Zelândia
Representante de Singapura	RaySearch Singapore Pte. Ltd. 260 Orchard Road #07-01/04 The Heeren, Singapore 238855 Singapura
Representante taiwanês	Tomorrow Medical System Co., Ltd. 6F, No. 366, Chang Chun Road Taipei, 104 Taiwan
Representante tailandês	Kamol Sukosol Electric Co., Ltd. 665 Mahachai Road, 2nd Floor Samranraj, Pranakorn Bangkok 10200 Tailândia
Agente dos EUA	RaySearch Americas, Inc. The Empire State Building 350 5th Avenue, Suite 5000 New York, New York 10118 EUA

2.9 ACURÁCIA DOS CÁLCULOS DE DOSE

Todos os mecanismos de dosimetria no RayPlan 2023B foram verificados para estar no mesmo nível de acurácia que os de sistemas independentes de planejamento de tratamento renomados. Os cálculos de dose ainda devem ser validados pelo usuário para todas as situações clínicas relevantes, consulte a [seção 3.1.1 Avisos sobre a responsabilidade do usuário na página 27](#) para obter mais informações.

Observação: *Os modelos de feixe do RayPlan são gerais no que diz respeito ao tipo de máquina e propriedades. Pode ser possível criar modelos de feixe para configurações de máquinas de tratamento que não tenham sido explicitamente validadas pela RaySearch.*

2.9.1 Acurácia para os algoritmos de cálculo de dose de fótons

RayPlan tem dois mecanismos de dosimetria de fótons: cone colapsado (CC) e Monte Carlo (MC). As estratégias de validação para os dois mecanismos de dosimetria são descritas abaixo, seguidas de uma descrição do escopo de validação para diferentes máquinas e técnicas de tratamento. O mecanismo de dosimetria Monte Carlo não é compatível com as máquinas TomoTherapy.

Estratégia de validação para o algoritmo de cálculo de dose de fótons de collapsed cone

A validação do RayPlan foi realizada por um conjunto substancial de medições, incluindo doses pontuais em fantasmas homogêneos e heterogêneos, doses lineares, filmes e medições usando os detectores Delta4, MapCheck, ArcCheck, MatriXX, Octavius1500 e PTW 729. Isso inclui o conjunto de testes da IAEA, que compreende doses medidas para uma máquina Elekta para uma série de casos de teste para energias 6 MV, 10 MV e 18 MV¹. Os critérios de aceitação das validações por medições são formulados em termos como o critério gama (aprovado se o valor de gama estiver abaixo de 1 para 95% dos pontos de dados para gama 3%, 3 mm), diferenças de dose pontual e níveis de confiança¹. A acurácia geral é aceitável. Algumas limitações do algoritmo foram identificadas e são descritas nesta seção, na advertência 4001 na [seção 3.1.1 Avisos sobre a responsabilidade do usuário na página 27](#) e na seção de fraquezas do algoritmo no *RSL-D-RP-2023B-REF, RayPlan 2023B Reference Manual*.

O algoritmo de cálculo de dose de fótons de collapsed cone no RayPlan 2023B também foi comparado a clássicos sistemas de planejamento de tratamento renomados, como Eclipse (Varian), Pinnacle³ Radiation Treatment Planning System 7.2 (Philips), Monaco (Elekta) e Oncentra (Elekta). A comparação inclui planos para máquinas Siemens, Elekta e Varian. A conformidade entre a dose calculada pelos sistemas independentes de planejamento de tratamento e a dose do RayPlan é definida para que o valor global de gama² fique abaixo de 1 para 95% do volume para o critério gama

1 IAEA-TECDOC-1540, Specification and Acceptance Testing of Radiotherapy Treatment Planning Systems, abril de 2007.

2 Low D.A., Harms W.B., Mutic S, and Purdy J.A., A technique for the qualitative evaluation of dose distributions, Med. Phys. 25 (1998) 656-661.

(3%, 3 mm) e para 98% do volume para o critério gama (5%, 5 mm). Como todos os casos retornam distribuições gama dentro dos critérios de aceitação, os cálculos do algoritmo de cálculo de dose podem ser considerados equivalentes aos sistemas clínicos aos quais foram comparados.

A validação se concentrou no uso clínico típico, com modelos de aceleradores lineares comuns, como Varian (600 CD, CLINAC, 2100, 2100 EX, 2300C/D, Trilogy, TrueBeam com MLCs MLC120, HD120, Millenium MLC, m3 e Varian Halcyon), Elekta (com MLCi/MLCi2, Modulador de feixe e cabeças Agility) e Siemens (Primus com 3D-MLC e Artiste), para energias entre 4 MV e 20 MV e fantasmas de água e geometrias de pacientes. A entrega sem filtro achatador é validada usando-se, por exemplo, Siemens Artiste e Varian Halcyon. A maioria dos dados é coletada usando MLCs com larguras de lâmina de 5 mm e 10 mm. RayPlan 2023B também foi validada com o MLC complementar Brainlab m3 em uma máquina Varian Novalis. O MLC m3 não foi validado com nenhuma outra máquina, por exemplo, uma máquina sem colimador secundário de reserva, como as máquinas da Siemens. Nenhum outro MLC complementar foi validado.

Validação de cunhas, blocos e cones

No caso das cunhas, a validação é feita exclusivamente em água. A validação é centralizada nos campos quadrados centrais, com algumas exceções. Deve-se ter cuidado especial ao verificar e avaliar os modelos de feixe em cunha. A validação de blocos é realizada comparando-se RayPlan 2023B com Eclipse (Varian) e Oncentra (Elekta) o que retorna distribuições gama dentro dos critérios de aceitação e como parte do conjunto de testes da IAEA. O conjunto de testes da IAEA também inclui as cunhas Elekta. Somente blocos de fótons divergentes são compatíveis. A validação do cone é limitada aos aceleradores lineares Elekta.

Cálculo de dose para planos rotacionais

A técnica padrão de entrega de VMAT foi validada para os aceleradores lineares Varian, Elekta e Vero. O sequenciamento VMAT de janela deslizante foi validado para os aceleradores lineares Elekta Agility e Varian Halcyon. O sequenciamento VMAT deve ser considerado equiparável a uma nova técnica de tratamento e, portanto, a validação do modelo de feixe e do comportamento da máquina, bem como a garantia da qualidade por paciente, devem ser realizadas.

A validação mostrou que o cálculo de dose do RayPlan para planos rotacionais de campo pequeno é altamente sensível aos parâmetros de MLC do modelo de feixe.

O RayPlan 2023B oferece a técnica de modo de disparo VMAT, onde cada segundo segmento contém movimento de MLC sem feixe e segmentos alternados têm feixe sem movimento de MLC. A técnica de modo de disparo é apenas destinada e validada para máquinas da Siemens.

VMAT com arcos de onda, isto é, VMAT com rotação de anel para os aceleradores lineares de gantry de anel Vero e Hitachi atualmente só pode ser entregue por essas máquinas. O mesmo movimento poderia, em princípio, ser criado usando-se o movimento da mesa. A implementação do arco de onda no RayPlan 2023B foi planejada e validada somente para aceleradores lineares de gantry de anel Vero e Hitachi.

Cálculo de dose para Vero

Para o RayPlan 2023B, a validação da máquina Vero foi executada. O algoritmo de cálculo de dose CC foi validado com sucesso em comparação com medições para planos de MLC e VMAT estáticos.

A IMRT dinâmica (DMLC) para Vero não foi validada e o DMLC não está disponível para máquinas Vero no RayPlan 2023B. A validação para Vero está limitada a Vero MLC com 30 pares de lâminas com todas as larguras de lâmina de 0,5 cm. A entrega com rastreamento dinâmico não fez parte da validação do RayPlan 2023B. Cabe ao usuário validar a dose entregue para os planos Vero com rastreamento dinâmico habilitado.

Cálculo de dose para o acelerador linear de gantry de anel Hitachi

A Hitachi está desenvolvendo um novo acelerador linear com o nome de trabalho Acelerador linear de gantry de anel Hitachi. Ele ainda não será liberado clinicamente no momento do lançamento do RayPlan 2023B. Para o RayPlan 2023B, a validação do acelerador linear de gantry de anel Hitachi foi realizada com uma versão não clínica da máquina. Os mecanismos de dosimetria CC e MC foram validados com sucesso em comparação com as medidas de MLC estático, arco estático, arco conformal, VMAT e planos de arco de onda. Foram validados somente planos de arco de onda com rotações de anel de até ± 15 graus. A IMRT dinâmica (DMLC) para o acelerador linear de gantry de anel Hitachi não foi validada e o DMLC não está disponível para o acelerador linear de gantry de anel Hitachi no RayPlan 2023B. A entrega de rastreamento dinâmico não fez parte da validação do RayPlan 2023B. Cabe ao usuário validar a dose entregue para planos de acelerador linear de gantry de anel Hitachi com rastreamento dinâmico habilitado. Com a validação realizada com uma versão não clínica da máquina, é preciso tomar cuidado especial antes de usar o RayPlan 2023B com o acelerador linear de gantry de anel Hitachi depois que a máquina tiver sido aprovada para uso clínico.

Cálculo da dose para CyberKnife

O cálculo da dose do RayPlan 2023B foi validado para máquinas de tratamento CyberKnife M6/S7. As versões mais antigas da CyberKnife não são suportadas pelo RayPlan 2023B.

O algoritmo de cálculo de cone colapsado foi validado com sucesso em comparação com medidas para planos de tratamento colimados com cones fixos, cones de íris e MLC. As medidas foram realizadas com filme e câmara de íons, em diferentes fantomas homogêneos e heterogêneos, por exemplo o fantoma pulmonar CIRS. A validação inclui diferentes conjuntos de nós e técnicas de sincronização de movimento.

A técnica de sincronização de movimento selecionada não tem nenhum efeito sobre a dose calculada no RayPlan. Para informar-se sobre a acurácia do rastreamento do alvo usando técnicas de sincronização de movimento disponíveis para a máquina de tratamento CyberKnife, consulte Accuray.

Além da comparação com as medidas, a dose do RayPlan foi comparada com a dose calculada pelos algoritmos de cálculo Finite Size Pencil Beam (FSPB) e Monte Carlo da Accuray e mostrou excelente concordância.

Estratégia de validação para o algoritmo de cálculo de dose de fótons Monte Carlo

O mecanismo de dosimetria de fótons Monte Carlo usa o mesmo cálculo de fluência na cabeça do acelerador linear que o mecanismo de dosimetria de cone colapsado. A descrição dos detalhes, blocos, cones, cunhas virtuais e transmissão de cunhas físicas do MLC foi validada minuciosamente em combinação com o mecanismo de dosimetria de cone colapsado. O mesmo cálculo de fluência também foi validado em combinação com o cálculo da dose Monte Carlo usando um subconjunto representativo das medidas do cálculo da dose do cone colapsado. O subconjunto foi selecionado

para abranger diferentes energias (4 MV a 20 MV), modelos de aceleradores lineares (Varian com MLC120, HD120 e m3, Elekta com MLC Agility e MLCi/i2, e CyberKnife), cunhas (cunha padrão Varian, EDW e cunha motorizada Elekta), cones e blocos, técnicas de tratamento (3D-CRT, SMLC, DMLC e tratamentos de arco) e geometrias homogêneas e heterogêneas. O conjunto de testes da IAEA (Elekta 6 MV, 10 MV, 18 MV) foi incluído e um conjunto de testes de alta resolução da AAPM TG105 (TrueBeam com 6 MV, 10 MV, 10 MV FFF) com inserções heterogêneas para diferentes geometrias (placas, incidência inclinada, superfícies em forma de bico, degraus) na água foi adicionado em comparação com a validação da dose do cone colapsado.

As medidas incluíram perfis digitalizados, doses de profundidade e medições de pontos na água e no fantoma CIRS, além de medições de filme, Delta4, ArcCheck e MapCheck. Os critérios de aceitação foram os mesmos usados para a validação do cone colapsado e a acurácia geral foi aceitável. A maioria das limitações descritas na *seção 2.9.1 Acurácia para os algoritmos de cálculo de dose de fótons na página 16* também se aplica ao mecanismo de dosimetria de fótons Monte Carlo. Para obter mais informações, consulte *RSL-D-RP-2023B-REF, RayPlan 2023B Reference Manual*. Consulte também a advertência 4001 em *seção 3.1.1 Avisos sobre a responsabilidade do usuário na página 27*.

Além da validação com base em medições, o cálculo de fótons Monte Carlo em pacientes foi comparado com EGSnrc para diferentes geometrias (placas, inserções heterogêneas fora do eixo, superfícies curvas), materiais (água, pulmão, osso, alumínio, titânio), energias (0,5 MeV a 20 MeV) e tamanhos de campos (0,4 cm x 0,4 cm a 40 cm x 40 cm). Como não há mais incerteza de medição, os critérios de aceitação nos testes de validação usando dose simulada são mais rigorosos do que para medição; 95% de todos os voxels devem ter um valor de gama abaixo de 1 para gama 2%, 2 mm.

O algoritmo de cálculo de dose Monte Carlo não admite máquinas TomoTherapy. O cálculo não foi validado para aceleradores lineares Vero e Siemens. Cabe ao usuário validar o cálculo de dose Monte Carlo do RayPlan 2023B com máquinas Vero e Siemens.

2.9.2 Acurácia para o algoritmo de cálculo de dose de elétrons

O cálculo da dose de elétrons no RayPlan 2023B foi validado com sucesso quanto à acurácia em ambientes clinicamente significativos. A meta da validação é fornecer evidências de acurácia de dose clinicamente aceitável para aceleradores lineares usando a técnica de dispersão de folha dupla com aplicadores e blocos de colimação de elétrons. O modelo de espaço de fase de elétrons no RayPlan foi projetado para modelar esse arranjo. A implementação é orientada por parâmetros e, portanto, genérica em relação a um arranjo típico de folha dupla, aplicador e bloco de colimação de elétrons.

O sistema RayPlan 2023B foi validado para uso clínico típico do aplicador com campos colimados de blocos de colimação de elétrons. A validação abrange energias entre 4 MeV e 25 MeV, em fantasmas de água com e sem não homogeneidades e em geometrias de pacientes com aceleradores lineares de todos os principais fornecedores. Somente os blocos de colimação de elétrons Cerrobend com bordas retas, isto é, paralelos à linha do eixo do feixe, são compatíveis e validados.

A validação foi realizada para as seguintes combinações de aceleradores lineares e energias de elétrons:

	4 MeV	6 MeV	9 MeV	12 MeV	15 MeV	18 MeV	20 MeV	25 MeV
Varian Clinac 2100			x				x	
Elekta Synergy		x		x		x		
Elekta Agility	x	x	x	x				
Elekta BM		x	x	x	x			
Siemens Primus		x		x		x		
EGSnrc (máquina genérica de tratamento com elétrons)			x			x		x

O mecanismo de dosimetria de elétrons Monte Carlo foi comparado ao sistema de planejamento de tratamento Oncentra (Elekta) usando os mesmos critérios de gama dos fótons, consulte *seção 2.9.1 Acurácia para os algoritmos de cálculo de dose de fótons na página 16*. A comparação com Oncentra inclui planos para uma máquina Elekta Synergy. Como todos os casos retornam distribuições gama dentro dos critérios de aceitação, os cálculos da dose de elétrons podem ser considerados equivalentes ao sistema clínico com o qual foram comparados.

Além disso, o mecanismo de dosimetria de elétrons no RayPlan 2023B foi validado em relação a medições de máquinas de tratamento com colimadores secundários x e y (Elekta e Varian), máquinas Elekta com Beam Modulator (Modulador de feixes) e máquinas sem colimadores secundários x (Elekta Agility e Siemens). Na água, 98% dos valores de doses calculados devem passar gama (5%, 5 mm) < 1 quando comparados às doses medidas, e 95% devem passar gama (5%, 5 mm) < 1.

O cálculo da dose de elétrons Monte Carlo no paciente também foi completamente validado em relação ao código Monte Carlo independente EGSnrc para diferentes geometrias, materiais e energias. Os mesmos critérios de aceitação são usados na comparação com as doses do EGSnrc e na comparação com as medições.

Todos os testes de validação retornam distribuições de gama dentro dos critérios de aceitação, exceto por um pequeno desvio para Elekta Agility. Para um caso de teste de 9 MeV com um fantoma de placa óssea, a diferença relativa entre a dose medida e a dose calculada é de 5,3%, o que está fora do nível de tolerância de 5%. Foi realizada uma medição adicional no mesmo ponto, o que reduziu a diferença relativa para 4,4%. Esse valor ainda está acima do critério de aceitação de 3%, mas dentro do nível de tolerância de 5%. O mesmo caso de teste para energias de elétrons de 6 MeV e 12 MeV passa no critério de aceitação, e os casos de teste para energia de elétrons de 9 MeV passam nos critérios de aceitação para os dois outros fantasmas de placa, um dos quais contém uma placa óssea e uma placa pulmonar e deve ser mais desafiador do que o caso de teste com falha com apenas a placa óssea. Além disso, um dos casos de teste que compara a dose de EGSnrc com RayPlan 2023B usa osso a 9 MeV e esse teste passa no critério de aceitação. O ponto de medição fica na redução distal, o que significa que a medição é muito sensível a pequenos desalinhamentos ou má

interpretação da densidade usada no fantoma. Portanto, concluímos que é extremamente provável que o ponto de medição nesse caso seja impreciso.

A acurácia geral é aceitável e conclui-se que o mecanismo de dosimetria de elétrons Monte Carlo é seguro para uso clínico.

2.9.3 Acurácia para o algoritmo de cálculo de braquiterapia TG43

O algoritmo de cálculo de braquiterapia TG43 foi validado em relação aos dados publicados de QA para seis origens HDR comuns, incluindo as origens E&Z Bebig Co0-A86 e Ir2.A85-2. Os critérios de aceitação são formulados em termos de critérios gama locais e diferenças de dose relativas. Todas as seis origens passam nos critérios de aceitação.

O algoritmo de cálculo também foi validado em relação aos sistemas de planejamento de tratamento clínicos independentes, implementando o formalismo TG43 (SagiPlan, E&Z Bebig e Oncentra Brachy, Elekta). A validação é feita tanto para posições de permanência única em um fantoma quanto para planos de tratamento de colo do útero, próstata e mama. Além disso, foi comparado com um algoritmo de cálculo independente de Monte Carlo (EGS Brachy) para um caso do paciente relevante. Os critérios locais gama são usados para comparação com os sistemas independentes. Como todos os casos retornam distribuições gama dentro dos critérios de aceitação, o cálculo da dose da braquiterapia TG43 tem o mesmo desempenho que os sistemas independentes com os quais foi comparado.

A validação também foi realizada em relação ao procedimento de medida do laboratório EQUAL-ESTRO. O ponto de medida passa pelo critério de aceitação formulado como uma diferença de dose relativa.

A acurácia geral do algoritmo de cálculo TG43 do RayPlan está de acordo com os padrões clínicos. Entretanto, o formalismo do TG43 tem intrinsecamente algumas limitações, que devem ser conhecidas pelo usuário. Os critérios de aceitação e limitações do algoritmo de cálculo TG43 encontram-se na seção *Precisão e limitações do algoritmo de cálculo TG43* no RSL-D-RP-2023B-REF, *RayPlan 2023B Reference Manual*.

2.10 ETIQUETA DO PRODUTO






O número da versão de um sistema RayPlan 2023B instalado pode ser encontrado escolhendo-se **Help: About** (Ajuda: Sobre) **RayStation** no RayPlan menu.

As seguintes informações podem ser identificadas:

- Nome do produto = RayStation
- **产品型号: RayStation** (apenas para o mercado chinês)
- Versão de lançamento = **14.0**
- Nome comercial = RayPlan 2023B
- Número de compilação do software = **14.0.0.3338**
- Compilação clínica = Indica que o software foi projetado para uso clínico.

Observação: a instalação em uma clínica requer tanto uma compilação clínica quanto uma licença clínica. Caso contrário, será exibido 'Not for clinical use' (Vedado para uso clínico) na barra de título.

- Vida útil do produto = A vida útil por mercado é de um ano após o lançamento da próxima versão principal, mas no mínimo três anos
- Software do sistema de planejamento de radioterapia = O nome genérico do produto
- **产品名称: 放射治疗计划系统软件** (apenas para o mercado chinês)
- **MD** = Indica que o produto é um dispositivo médico
- **UDI** = Número de identificação exclusivo do dispositivo
- **CH|REP** = Importador e representante autorizado suíço
- Informações do driver = A versão instalada para CyberKnife RAIL. Expanda esse campo clicando na seta.

-  = A marca CE e o número do organismo notificado
-  = Data de produção
-  = Consultar instruções de uso
-  = O nome e endereço do fabricante
-  = O endereço de e-mail de suporte

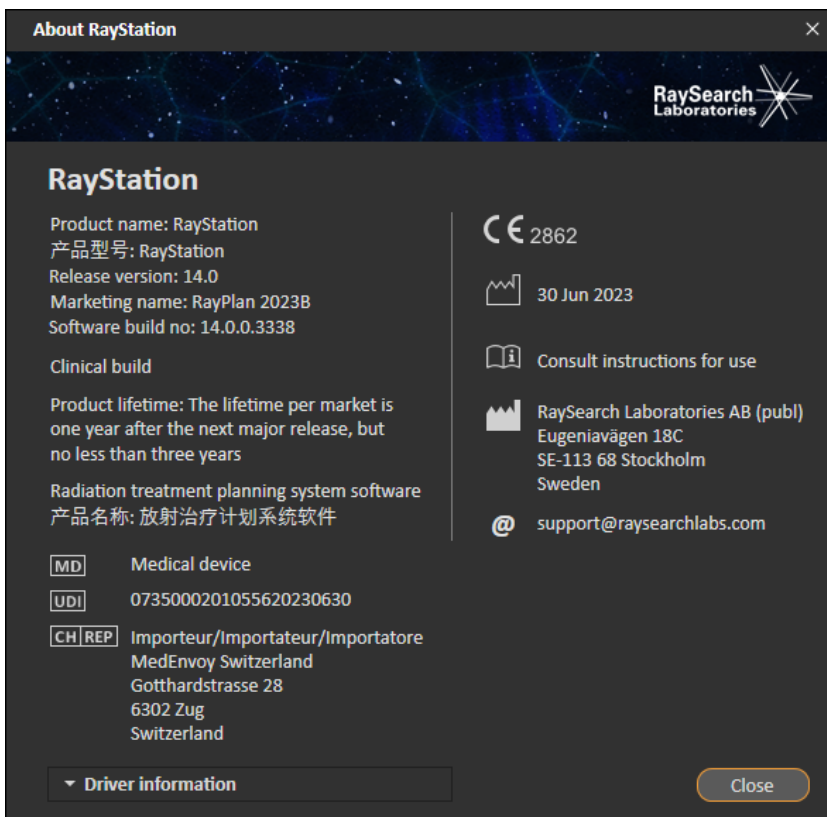


Figura 1. A caixa de diálogo **About RayStation** (Sobre o RayStation) para RayPlan.

2.11 VIDA ÚTIL

A vida útil por mercado é de um ano após o lançamento da próxima versão principal, mas no mínimo três anos. O suporte para uma versão do produto em um mercado termina 36 meses após a retirada do mercado, desde que uma nova versão principal seja lançada dentro de 24 meses. Do contrário,

o suporte é prolongado e termina 12 meses após a próxima versão principal ser lançada nesse mercado. Quando uma versão não é mais suportada em determinado mercado, considera-se o fim da vida útil da versão nesse mercado.

2.12 INFORMAÇÕES REGULATÓRIAS

Isenção de responsabilidade

Japão: Para obter informações regulamentares no Japão, consulte Isenção de responsabilidade RSJ-C-02-003 para o mercado japonês.

Número SRN europeu

O número de registro único (SRN) = SE-MF-000001908 foi emitido para RaySearch Laboratories AB (publ), como requerido pelo EU MDR – Regulation (EU) 2017/745.

3 INFORMAÇÕES NECESSÁRIAS PARA UMA OPERAÇÃO SEGURA

Este capítulo descreve as informações necessárias para a operação segura do sistema RayPlan 2023B.

Observação: *Esteja ciente de que notas de versão adicionais relacionadas à segurança podem ser distribuídas separadamente dentro de um mês após a instalação do software.*

Observação: *Ao usar RayPlan com RayCare, as versões dos produtos devem ser compatíveis. Use apenas o RayPlan 2023B com o RayCare 2023B e com os pacotes de serviços RayCare 2023B validados posteriormente. Verifique as versões do pacote de serviços com o RaySearch Service.*

Neste capítulo

Este capítulo contém as seguintes seções:

3.1	Precauções de segurança	p. 26
3.2	Importação de dados do paciente	p. 71
3.3	Dados de entrada	p. 71
3.4	Formato de exibição	p. 71

3.1 PRECAUÇÕES DE SEGURANÇA

Respeite os seguintes avisos para a operação segura do sistema RayPlan 2023B.

Nesta seção

Esta seção contém as seguintes subseções:

3.1.1	Avisos sobre a responsabilidade do usuário	p. 27
3.1.2	Avisos sobre a instalação	p. 33
3.1.3	Avisos sobre o uso geral do sistema	p. 34
3.1.4	Avisos sobre a importação DICOM	p. 36
3.1.5	Avisos sobre a exportação DICOM	p. 38
3.1.6	Avisos sobre o cálculo da dose	p. 40
3.1.7	Avisos sobre a modelagem do paciente	p. 51
3.1.8	Avisos sobre o planejamento de tratamento	p. 53
3.1.9	Avisos sobre o planejamento de TomoHelical e TomoDirect	p. 55
3.1.10	Advertências sobre o planejamento de tratamento de CyberKnife	p. 56
3.1.11	Advertências sobre o planejamento do tratamento com braquiterapia	p. 57
3.1.12	Avisos sobre a avaliação da dose	p. 62
3.1.13	Avisos sobre o comissionamento de feixes	p. 63
3.1.14	Avisos sobre GQ	p. 69
3.1.15	Avisos sobre o RayPlan Storage Tool	p. 69

3.1.1 Avisos sobre a responsabilidade do usuário



AVISO!

Garantia de treinamento adequado. A organização do usuário deve garantir que os profissionais autorizados a desempenhar funções de planejamento de tratamento sejam devidamente treinados para as funções que desempenham. Somente os profissionais autorizados a desempenhar funções de planejamento de tratamento e devidamente treinados em técnicas de planejamento de tratamento devem usar este software. Leia cuidadosamente todas as instruções antes do uso. O usuário é responsável pelo uso clínico adequado e pela dose de radiação prescrita. (508813)



AVISO!

Qualidade dos dados inseridos. Esteja sempre ciente de que a qualidade das informações geradas depende fundamentalmente da qualidade dos dados inseridos. Quaisquer irregularidades nos dados importados ou incertezas sobre unidades de dados inseridos, identificação, orientação de imagem ou qualidade de qualquer outra natureza devem ser cuidadosamente investigadas antes do uso dos dados. (508811)



AVISO!

Revisão e aprovação do plano. Todos os dados do plano de tratamento devem ser cuidadosamente revisados e aprovados por uma pessoa qualificada antes de serem usados para fins de tratamento por radioterapia. Um plano (configuração de feixe) que seja “ideal” em relação às metas de otimização ainda pode ser inadequado para uso clínico. (508826, 508814)

**AVISO!**

Os modelos de feixe devem ser validados antes do uso clínico. É responsabilidade do usuário validar e comissionar todos os modelos de feixe antes de serem usados para criar planos de tratamento radioterápico de feixe externo clínico.

O RayPlan foi desenvolvido para ser usado por profissionais treinados em radio-oncologia. Recomendamos enfaticamente que os usuários sigam as recomendações publicadas no AAPM TG40, TG142, TG53, TG135, IAEA TRS 430, IAEA TRS 483 e outras normas para garantir planos de tratamento acurados.

A acurácia da dose calculada depende diretamente da qualidade do modelo do feixe. Um modelo do feixe insatisfatório pode levar a desvios entre a dose aprovada e a entregue. Todos os valores de parâmetros e GQ e CQ do plano devem ser revisados e aprovados por físicos qualificados. O cálculo da dose deve ser validado para todas as máquinas de TC comissionadas.

- A dose calculada deve ser validada para todas as situações clínicas relevantes, inclusive, entre outras, variação em SAD, SSD, tamanho do campo, conformação do campo, posição fora do eixo (x, y e diagonal), tipo de colimação, grau de modulação, vazamento de dose (variação em MU/Gy ou NP/Gy), ângulos de mesa/gantry/colimador, conjuntos de nós CyberKnife, composição do material do paciente/fantoma e geometria do material do paciente/fantoma.
- Limitações conhecidas são descritas no *RSL-D-RP-2023B-REF, RayPlan 2023B Reference Manual*. Limites adicionais de operação para cada modelo de feixe devem ser identificados durante a validação e respeitados durante o planejamento.

Para fótons:

Cuidados especiais devem ser tomados antes de usar o RayPlan com lâminas MLC menores que 5 mm, materiais que diferem dos materiais comuns dos pacientes, blocos, pequenos cones circulares, cunhas (em particular cunhas fora do eixo), planos VMAT complexos, planos rotacionais com pequenos tamanhos de campo, planos mARC Siemens e planos de arco de onda, especialmente com rotação de anéis maior que 15 graus.

Observe que:

- um modelo de feixe validado para 3D-CRT não é necessariamente adequado para planos de IMRT;
- um modelo de feixe validado para SMLC não é necessariamente adequado para planos de DMLC;
- um modelo de feixe validado para SMLC ou DMLC não é necessariamente adequado para planos de VMAT;

- um modelo de feixe validado para VMAT não é necessariamente adequado para planos criados usando o sequenciamento de VMAT no modo dinâmico (sliding window).
- um modelo de feixe comissionado para um algoritmo de cálculo de fótons (Cone Colapsado ou Monte Carlo) não é adequado para o outro algoritmo de cálculo sem a adaptação dos parâmetros do modelo de feixe.

A validação deve ser feita para cada técnica de tratamento selecionada usando a modelagem de feixe 3D ou RayPlan. Para LINAC braço C e CyberKnife, consulte as advertências 9356 e 3438. Para máquinas de tratamento TomoTherapy, consulte também a advertência 10172.

Para elétrons:

A validação deve incluir geometrias relevantes do aplicador, tamanhos de campo sem bloco de colimação de elétrons, tamanhos de campo e conformações de campo com bloco de colimação de elétrons, orientações de conformações de campo para aplicadores retangulares, materiais e espessuras do bloco de colimação de elétrons, espaços de ar para isocentros e faixas de água D50 por energia nominal do feixe. Somente blocos de colimação de elétrons Cerrobend com bordas retas, isto é, paralelas à linha do eixo do feixe, são suportados.

{4001}



AVISO!

Os modelos de braquiterapia devem ser validados antes do uso clínico. Os modelos de origens de braquiterapia e as configurações de aplicação devem ser validados antes do uso clínico.

É responsabilidade do usuário validar todos os modelos de origens de braquiterapia e configurações de aplicações antes do uso clínico, consulte as advertências 283358, 283879 para obter mais detalhes.

{285635}

**AVISO!**

TomoTherapy comissionamento da máquina. Ao comissionar uma máquina TomoTherapy, a maioria dos parâmetros são lidos do iDMS e apenas pequenas alterações são necessárias no modelo da máquina em RayPlan Physics. O perfil transversal, os fatores de saída da fluência do colimador secundário e as compensações de latência da lâmina são substituídos nesse processo e podem precisar ser atualizados.

Observe que, para máquinas TomoTherapy, as curvas de dose calculada no módulo Beam commissioning são normalizadas em relação às curvas medidas, ou seja, as curvas de dose medida e calculada corresponderão na saída, independentemente da saída do modelo de feixe. A saída do modelo deve, portanto, ser ajustada e verificada para todas as larguras de campo que usam feixes TomoHelical. Para obter mais informações, consulte o *RSL-D-RP-2023B-BCDS, RayPlan 2023B Beam Commissioning Data Specification*.

Observe também que os filtros MLC não fazem parte do cálculo da curva de dose no módulo Beam commissioning (Comissionamento de feixe) em RayPlan Physics e seu uso só pode ser verificado usando feixes TomoHelical ou TomoDirect.

O cálculo da dose deve ser validado para o intervalo relevante de campos de tratamento clínico antes do uso clínico. Além do que está listado na advertência 4001, a validação deve incluir diferentes tamanhos e modos de colimadores secundários, tempos de projeção, frações de abertura e inclinações.

(10172)

**AVISO!**

Deteção de colisão do CyberKnife. A deteção de colisão realizada no RayPlan não garante que as colisões sejam sempre detectadas. Antes da entrega, o usuário é obrigado a validar que o sistema de entrega realizará a deteção de colisão.

(339623)

**AVISO!**

Verificação de bloco/bloco de colimação. Sempre verifique se os blocos e blocos de colimação de feixe de elétrons criados nos módulos de design do feixe são fisicamente concebíveis. Não é possível definir qualquer restrição de fabricação de blocos no RayPlan.

Sempre compare o bloco criado com a impressão de abertura do bloco. (508816)

**AVISO!**

Verificação da escala da impressão do bloco/bloco de colimação. As configurações da impressora afetarão o tamanho real do bloco/bloco de colimação na impressão. Antes de usar a impressão do bloco/bloco de colimação para fabricação ou verificação do bloco/bloco de colimação, verifique sempre se a escala dos eixos x e y são iguais e se 1 cm na escala de verificação corresponde a 1 cm usando uma régua. [508818]

**AVISO!**

Verificação de ROI/PDI. Sempre revise todas as regiões de interesse (ROIs) e pontos de interesse (PDIs) com cuidado antes de usá-los para fins de planejamento de tratamento ou avaliação. [508820]

**AVISO!**

Revisão de projeções de 4DCT. O usuário deve revisar o conjunto de imagens resultante de uma projeção de 4DCT antes de usá-lo para fins de planejamento de tratamento ou avaliação. O conjunto de imagens projetado deve ser comparado aos conjuntos de imagens no grupo 4DCT para verificar se as Unidades de Hounsfield e as densidades correspondentes são conforme o esperado. Essa verificação pode ser realizada pela análise dos valores de UH nas visualizações do paciente e pelo cálculo de doses de avaliação no módulo Plan Evaluation.

As propriedades geométricas do conjunto de imagens projetado, como orientação, posição e tamanho também devem ser comparadas com a 4DCT original. Essa comparação pode ser realizada pela combinação dos conjuntos de imagens projetados com os conjuntos de imagens da 4DCT original no módulo Structure Definition ou no módulo Image Registration, verificando se estão alinhados corretamente. [117566]

**AVISO!**

Tabela de densidade específica da imagem obtida pelo redimensionamento da UH. Ao usar uma tabela de densidade específica do conjunto de imagens obtida pelo redimensionamento da UH, é altamente importante que o usuário revise corretamente a tabela de densidade resultante antes de usá-la para o cálculo da dose. A tabela de densidade redimensionada afetará diretamente o cálculo da dose. [125272]



AVISO!

Posicionamento do paciente. As instruções de deslocamento (translação do tampo de mesa) da mesa para o posicionamento do paciente são exibidas na caixa de diálogo de posicionamento do paciente e no relatório do plano.

A representação padrão do deslocamento da mesa é "Patient" (Paciente), ou seja, as instruções de deslocamento da mesa na caixa de diálogo Patient setup (Configuração do paciente) são expressas em termos de direções anatômicas do paciente.

Se desejar, a representação do deslocamento da mesa pode ser alterada para "Couch" (Mesa), ou seja, as instruções de deslocamento da mesa na caixa de diálogo Patient setup (Configuração do paciente) são expressas nas direções da mesa. A representação do deslocamento da mesa é alterada no aplicativo Clinic Settings.

Antes do uso clínico, verifique sempre se o deslocamento da mesa exibido no RayPlan e no relatório do plano está conforme o planejado e de acordo com a prática clínica.

Note que outra opção para o posicionamento do paciente é exportar a mudança de mesa de acordo com o padrão DICOM. Essa opção pode ser selecionada no RayPlan Physics.

(9101)



AVISO!

Revisão do registro do sistema de referência antes do cálculo da dose. É especialmente importante que os registros do sistema de referência que foram importados sejam revisados antes do cálculo da dose em conjuntos de imagem adicionais. {360380}



AVISO!

Restrição de venda nos EUA As leis federais e estaduais dos EUA restringem a venda deste produto a um médico ou mediante o pedido de um médico.

(4782)

**AVISO!**

Configuração de logon único. Se a configuração de logon único for usada em Configurações da clínica, é possível que um usuário não autorizado se autentique no RayPlan se uma estação de trabalho for deixada sem supervisão. A autenticação é feita em nome do usuário conectado.

[578762]

**AVISO!**

Verifique os códigos dos acessórios. Os códigos dos acessórios podem ser inseridos para blocos de fótons e prótons, blocos de colimação de elétrons. O usuário deve verificar se o código do acessório inserido na RayPlan corresponde ao acessório físico a ser usado durante o tratamento. A RayPlan não invalidará automaticamente o código do acessório se o bloco de fótons e prótons ou o bloco de colimação de elétrons for modificado na RayPlan. O bloco de fótons e prótons e o bloco de colimação de elétrons não serão invalidados na RayPlan se o código do acessório for alterado. É responsabilidade do usuário garantir que o código do acessório correto tenha sido inserido e, se necessário, atualizado.

[574934]

3.1.2 Avisos sobre a instalação

**AVISO!**

Configurações de exibição. Esteja ciente de que o rendimento visual do sistema RayPlan depende da calibração e resolução do monitor, além de outros parâmetros específicos de hardware. Verifique se o rendimento do monitor é apropriado para as tarefas clínicas. [366562]

**AVISO!**

Plataforma de hardware/software. O Teste de Aceitação do Ambiente do Sistema será realizado sempre que a plataforma de hardware ou software for alterada. [366563]



AVISO!

Testes de instalação. O usuário deve acrescentar testes adicionais específicos para a instalação e configuração do sistema RayPlan na organização do usuário. [366564]



AVISO!

Uso de memória GPU não ECC. As GPUs usadas para cálculos devem ter RAM ECC e o estado ECC deve estar habilitado nas configurações do driver da GPU.

[8453]



AVISO!

O cálculo da **dose na GPU pode ser afetado por atualizações do computador/driver.** O cálculo da dose na GPU deve ser revalidado após qualquer mudança de hardware ou plataforma de software, incluindo os Service Packs do sistema operacional. Isso pode ser feito executando-se o *RSL-D-RP-2023B-SEAT, RayPlan 2023B System Environment Acceptance Test Protocol* e os autotestes para todos os cálculos que usam a GPU.

[4039]

3.1.3 Avisos sobre o uso geral do sistema



AVISO!

Execução de múltiplas instâncias do RayPlan. Tenha muito cuidado ao executar múltiplas instâncias do RayPlan. Certifique-se sempre de que você esteja trabalhando no paciente correto.

[3312]

**AVISO!**

Cálculo independente de dose. Verifique se o sistema de cálculo independente de dose usado realmente é independente. Existem sistemas que podem parecer adequados para o cálculo independente de dose que, na verdade, não são independentes, uma vez que o algoritmo de cálculo da dose é fabricado pela RaySearch e usa o mesmo algoritmo para o cálculo da dose de fótons e, possivelmente, também o mesmo código da RayPlan (por exemplo, Compass (IBA)). (6669)

**AVISO!**

Tenha cuidado ao alterar o modo de recuperação automática. Os dados da recuperação automática são armazenados em um banco de dados ou em disco. Se o modo de recuperação automática for desligado ou se a área de armazenamento for alterada enquanto ainda houver dados de recuperação automática no local de armazenamento antigo, esses dados não serão mais úteis e poderá ser impossível excluí-los pelo RayPlan. Os dados no local de armazenamento antigo devem ser excluídos manualmente. (282521)

**AVISO!**

Nomenclatura do modelo de relatório. Modelos de relatório criados pelo usuário não precisam necessariamente incluir todas as informações sobre o paciente, plano, conjuntos de feixe, etc. Por exemplo, um modelo de relatório pode incluir apenas a configuração de feixe selecionada atualmente. Use uma convenção de nomenclatura clara ao criar modelos de relatório. (5147)



AVISO!

Comportamento alterado para prescrições de conjuntos de feixes com dose de fundo. Do RayPlan 11A, as prescrições sempre indicarão a dose para o conjunto de feixes atual. As prescrições definidas no RayPlan, versões anteriores a 11A relativas ao conjunto de feixes + dose de fundo são obsoletas. Os conjuntos de feixes com tais prescrições não podem ser aprovados e a prescrição não será incluída quando o conjunto de feixes for exportado em DICOM.

Do RayPlan 11A, a porcentagem de prescrição não está mais incluída nos níveis de dose de prescrição exportada. Nas versões RayPlan anteriores a 11A, a porcentagem de prescrição definida em RayPlan está incluída na dose de prescrição alvo exportada. Isso foi alterado na versão 11A para que apenas a dose de prescrição definida em RayPlan seja exportada como dose de prescrição alvo. Essa alteração também afeta as contribuições nominais exportadas.

No RayPlan versões anteriores a 11A, o UID de referência de dose exportado nos planos RayPlan foi baseado no UID de instância do SOP do Plano RT/RT Ion Plan. Isso foi alterado para que diferentes prescrições possam ter o mesmo UID de referência de dose. Devido a essa mudança, o UID de referência de dose de planos exportados usando versões do RayPlan anteriores a 11A foi atualizado para que se o plano for reexportado, um valor diferente seja usado.

(344549)

3.1.4 Avisos sobre a importação DICOM



AVISO!

Integridade do conjunto de imagens. O DICOM não fornece nenhuma maneira de verificar se todos os cortes de imagem em uma série de imagens estão incluídos. O usuário deve sempre verificar isso manualmente após a importação. (508830)



AVISO!

Dose importada. Uma dose importada para um plano aprovado será automaticamente considerada clínica. (508831)

**AVISO!****Para dose importada, não são feitas suposições sobre como a dose foi calculada.**

A dose não será invalidada quando os dados usados para calcular a dose em RayPlan forem diferentes dos dados com os quais a dose importada foi calculada. Isso se aplica mesmo que a dose importada tenha sido calculada originalmente em RayPlan. Por exemplo, se a estrutura definida for modificada com substituições de densidade ou com alterações na RDI externa, a dose importada não será invalidada.

[224134]

**AVISO!**

O regime de fracionamento é desconsiderado na importação DICOM. Quando um plano DICOM é importado para o RayPlan, o regime de fracionamento é desconsiderado. Como resultado, as configurações de feixe criadas durante a importação serão sempre definidas para entrega sequencial, mesmo que o plano original indicasse um padrão intercalado.

Além disso, a ordem de entrega indicada pela ordem de configuração do feixe pode não corresponder à ordem de entrega desejada. Como consequência, nenhuma atividade que se baseie em um regime de fracionamento correto deve ser realizada após a importação. [119127]

**AVISO!**

Exportação após o uso de filtros da importação DICOM. Evite exportar dados que foram modificados por filtros da importação DICOM durante a importação. Isso impossibilitará a criação de arquivos diferentes com o mesmo UID DICOM. [508832]

**AVISO!**

Nenhuma indicação de erro ao usar o Armazenamento SCP. Não há nenhuma indicação no RayPlan se a importação de dados do paciente usando o Armazenamento SCP estiver incompleta devido a erros durante a sessão de transferência ou falha na gravação do arquivo no disco, por exemplo. [508833]

3.1.5 Avisos sobre a exportação DICOM



AVISO!

Falha na exportação. Ao exportar dados do sistema, verifique sempre se a exportação foi bem-sucedida. Se a exportação for interrompida devido a erros de falha de hardware ou sistemas operacionais, por exemplo, exclua quaisquer dados exportados e reinicie a exportação. {508805}



AVISO!

Exportação DICOM do conjunto da Estrutura RT. A exportação DICOM do conjunto da Estrutura RT converterá todas as ROIs em contornos e quaisquer partes da estrutura fora do corte superior ou inferior do conjunto de imagens não serão incluídas.

Isso se aplica a geometrias da ROI com representação em rede ou voxel. Tais geometrias são normalmente criadas usando segmentação baseada em modelo ou usando ferramentas de interação de ROI 3D no RayPlan. A exportação DICOM só abrange os contornos em cortes de imagem, o que significa que as partes que saem do primeiro ou do último corte do conjunto de imagens não serão incluídas na exportação. Assim, não serão idênticas após um ciclo de exportação/importação DICOM no RayPlan ou em um sistema externo. {508804}



AVISO!

Os parâmetros de tratamento devem ser transferidos do sistema RayPlan usando a exportação DICOM. Verifique se os pontos de controle de um plano de tratamento são exportados do sistema RayPlan usando a exportação DICOM. O usuário não deve transferir manualmente essas configurações. {508803}



AVISO!

Exportação DICOM de planos do Vero. Tenha cuidado extra ao fazer a exportação DICOM de um plano com múltiplos isocentros para o sistema Vero R&V. É necessário realizar a exportação DICOM duas vezes, uma vez com a caixa de seleção ExacTrac Vero marcada e uma vez com a caixa de seleção desmarcada. {125706}

**AVISO!**

Erros de transação na exportação ao iDMS. Se um erro ocorrer durante a exportação do plano, pode não haver indicações no RayPlan. O paciente e o estado do plano devem ser verificados pelo operador no iDMS. [261843]

**AVISO!**

Tratamento de objetos DICOM com o mesmo UID de instância do SOP. Em alguns casos, o RayPlan pode produzir objetos DICOM com o mesmo UID de instância do SOP, mas com conteúdo diferente. Se dois objetos com o mesmo UID forem enviados ao mesmo alvo (por exemplo, um sistema PACS), o resultado dependerá da implementação do sistema receptor. O usuário precisa verificar manualmente se o objeto correto é usado para a tarefa correta.

[404226]

3.1.6 Avisos sobre o cálculo da dose

Avisos gerais sobre o cálculo da dose

**AVISO!**

A região de cálculo de dose. A região de cálculo de dose está confinada à interseção da grade de dose e à região que consiste em ROIs de cálculo de dose. As ROIs de cálculo de dose incluem a ROI contorno externo, ROIs de suporte e ROIs de fixação, bem como as ROIs de Bolus atribuídas a fótons externos e feixes de elétrons. Nenhuma dose será pontuada na região fora da região de cálculo de dose.

Terapia de feixe externo

Para a terapia de feixe externo, todas as informações de material dos dados de imagem serão omitidas fora da região de cálculo da dose. Para todas as modalidades, exceto elétrons, o volume fora da região de cálculo da dose é tratado como vácuo no transporte de radiação (sem interações).

Para elétrons, é usado ar em vez do vácuo, com dispersão e perda de energia no transporte da radiação. RayPlan não será capaz de calcular uma dose correta se qualquer parte de um feixe cruzar dados de imagem que não estejam incluídos na região de cálculo da dose. Isso pode ocorrer se as ROIs de cálculo da dose não abrangerem todos os dados de imagem relevantes ou se a grade de dose não abranger os volumes relevantes das ROIs de cálculo da dose.

Grandes erros na dose são esperados se qualquer parte do feixe entrar em uma superfície da ROI de cálculo da dose que não seja coberta pela grade de dose. Um erro na dose também é esperado nas bordas de saída da grade de dose se for usada uma grade de dose muito pequena, pois a dispersão de fora dela não é considerada. Não há nenhuma advertência no RayPlan se a grade de dose não cobrir a região apropriada nas bordas de saída.

Braquiterapia [algoritmo de cálculo TG43]

O cálculo da dose de braquiterapia TG43 é um modelo orientado por dados baseado em medições e simulações em água. O cálculo da dose desconsidera qualquer informação material e trata o volume total como água tanto dentro como fora da região de cálculo da dose, o que tem duas implicações no que diz respeito à região de cálculo da dose:

- A dose na superfície de uma ROI de cálculo de dose pode estar incorreta, pois se supõe um meio de dispersão infinito e a interface de baixa densidade é negligenciada.
- Se a grade de dose não cobrir toda a ROI contorno externo (ou qualquer outro cálculo de ROI de dose), a dose ainda estará correta nas bordas da grade de dose, dado que todos os pontos de permanência ativos estão dentro da grade de dose. No RayPlan, não é possível calcular a dose se houver pontos de permanência ativos fora da ROI contorno externo. Dentro da ROI contorno externo, a grade de dose deve cobrir todos os pontos de permanência ativos, incluindo pelo menos uma margem de 3 cm para garantir que os valores altos de dose

próximos às origens sejam contabilizados.

[9361]



AVISO!

Certifique-se de que a ROI correta tenha sido atribuída como ROI contorno externo.

Verifique sempre se a ROI contorno externo cobre todas as ROIs alvo e OARs.

Histogramas de dose e volume podem ser calculados erroneamente se a ROI inteira não estiver incluída na ROI contorno externo.

[9360]



AVISO!

Verifique se a grade de dose inclui todas as RDIs desejadas. Somente a parte de uma RDI abrangida pela grade de dose é incluída no DVH e no cálculo de estatísticas da dose.

[9358]



AVISO!

A resolução da grade de dose afeta a dose. Tanto a saída da dose quanto a conformação podem ser significativamente afetadas pela resolução e alinhamento da grade de dose. Certifique-se de usar uma grade de dose apropriada considerando fatores como, por exemplo, tamanho do campo, modulação e geometria do paciente.

[2305]

**AVISO!**

Preenchimento de pixel. Se houver preenchimento de pixel na região usada para cálculo da dose, a dose calculada pode estar incorreta. Verifique se as Unidades de Hounsfield com preenchimento de pixel mapeiam a densidade desejada ou adicione uma sobreposição de material na região com preenchimento de pixel.

Se a imagem de TC possui material excluído que estará presente no tratamento e que está dentro da região de espalhamento da radiação, não é recomendado usar valores de preenchimento de pixel. Em vez disso, adicione uma sobreposição de material em cada material para inclusão no cálculo da dose. Se o usuário não fizer isso, o cálculo da dose pode conter erros.

Se tudo o que é importante para o transporte de radiação estiver dentro da imagem CT, mas a ROI contorno externo cobrir as partes da imagem com valores de preenchimento de pixels que correspondem a Unidades Hounsfield de alta densidade, isso também pode levar a erros no cálculo da dose.

(9354)

**AVISO!**

Sobreposição de material para vários conjunto de estruturas. Se a sobreposição de material for definida para uma ROI que não tenha nenhuma geometria definida no conjunto de imagens usado, não haverá nenhuma advertência ao calcular a dose.

(9353)

**AVISO!**

Uso da densidade de CT para materiais não humanos. O cálculo da dose RayPlan é ajustado para ser usado com dados de CT para materiais normalmente encontrados dentro do corpo humano. Para materiais não humanos, o uso de uma sobreposição de densidade geralmente será mais acurado do que o uso de informações de dados de CT. Isso se aplica a ROIs do tipo suporte, fixação e bolus para estruturas de feixe, bem como implantes dentro do paciente. Certifique-se de que uma sobreposição de material tenha sido atribuída à ROI se a densidade de CT for destinada a ser sobreposta. Não será dada nenhuma advertência antes do cálculo da dose se nenhum material tiver sido atribuído.

(404666)



AVISO!

ROIs Bolus precisam ser atribuídas ao(s) feixe(s). ROIs Bolus são consideradas propriedades de feixe. Para que uma ROI bolus seja usada para transporte de radiação e cálculo de dose para um determinado feixe, ela deve ser explicitamente atribuída ao feixe. Se um bolus tiver que ser usado para todos os feixes, deve ser atribuído a todos os feixes individualmente. Um bolus que não é atribuído a nenhum feixe em um plano não vai ser incluído no cálculo da dose. [136280]



AVISO!

O uso de ROIs do tipo Fixação e Suporte. ROIs do tipo Fixação e Suporte têm seu uso destinado a regiões com dispositivos de suporte, fixação ou imobilização do paciente, e só devem ser usadas para estruturas que estão principalmente fora do contorno do paciente. Use sempre outros tipos de ROI para sobreposição de material dentro da ROI Externa. Uma pequena sobreposição com a ROI Externa é aceitável se a ROI de Fixação ou Suporte estiver principalmente fora da ROI Externa. O uso de ROIs de Fixação ou Suporte que estão principalmente dentro do contorno do paciente pode levar a erros no cálculo da densidade de massa de voxels que são cruzados tanto pela ROI Externa quanto pelas ROIs de Fixação/Suporte. Consulte o *RSL-D-RP-2023B-REF, RayPlan 2023B Reference Manual* para obter mais detalhes sobre esses efeitos. [262427]



AVISO!

Planejamento de RM: atribuição de densidade em massa. O planejamento do RayPlan com base apenas em imagens de RM depende da atribuição de densidade em massa especificada pelo usuário. Observe que, para certas configurações/regiões, uma atribuição de densidade em massa usando um material homogêneo resultará em um erro dosimétrico inaceitável. [254454]



AVISO!

Planejamento de RM: distorção geométrica e campo de visão. Imagens de RM destinadas ao planejamento devem ter distorção geométrica insignificante. O RayPlan não inclui nenhum algoritmo para correção de distorção. A imagem de RM deve abranger o contorno do paciente. [261538]

**AVISO!**

CT aprimorada por contraste. Os agentes de contraste usados para aprimorar os conjuntos de imagens de CT afetarão os valores de HU, o que pode levar a diferenças entre a dose planejada e a dose entregue. Aconselhamos que o usuário evite completamente o uso de conjuntos de imagens de CT com contraste aprimorado para o planejamento do tratamento ou garanta que as sobreposições de materiais para as áreas de contraste sejam devidamente atribuídas.

(344525)

**AVISO!**

Certifique-se de que as doses calculadas com diferentes algoritmos de cálculo sejam compatíveis. A combinação ou comparação de doses calculadas com diferentes algoritmos de cálculo (ex.: em queda, co-otimização, doses de fundo, soma de doses) deve ser tratada com cuidado se a convenção de dose diferir entre os algoritmos e se o plano for sensível à dose em materiais de alto Z.

O algoritmo de cálculo de elétrons Monte Carlo informa a dosagem para água com transporte de radiação no meio. O algoritmo de cálculo de cone colapsado de fótons calcula a dose para a água com o transporte de radiação em água de densidade diferente, uma propriedade que está entre a dose para água e a dose para meio quando calculada no meio. O algoritmo de cálculo de fótons Monte Carlo para RayPlan 2023B informa a dose para meio com transporte de radiação no meio. Quando transportado no meio, as diferenças entre a dose para água e a dose média para os fótons foram consideradas pequenas para outros tecidos além do osso (1-2%), mas a diferença pode se tornar relativamente grande para ossos (10%) ou outros materiais de alto Z.

A convenção para doses importadas é desconhecida para RayPlan e deve ser tratada com cuidado se o plano for sensível à dose em materiais de alto Z e a dose for usada como dose de fundo ou para reprodução de dose.

(409909)

Avisos sobre o cálculo de dose de elétrons



AVISO!

A incerteza estatística máxima permitida não afeta a dose clínica de Monte Carlo já calculada. Ao alterar a incerteza estatística máxima permitida em Clinic Settings (Configurações da clínica) para dose clínica de elétrons de Monte Carlo, esteja ciente de que as doses já calculadas não são afetadas. As doses calculadas antes da mudança podem, portanto, ser marcadas como clínicas, embora tenham uma incerteza estatística que não resultaria em dose clínica se fossem recalculadas.

(9349)



AVISO!

Cálculo de dose de elétrons para tamanhos pequenos de bloco de colimação. Uma acurácia limitada do rendimento calculado para tamanhos pequenos de bloco de colimação foi reportada para o cálculo de dose de elétrons do RayPlan. Uma diferença de mais de 3% entre o rendimento medido e o calculado foi reportada para tamanhos de bloco de colimação de 4x4 cm² e mais de 5% para tamanhos de bloco de colimação de 2x2 cm².

O usuário precisa estar ciente dessa limitação e verificar cuidadosamente o rendimento calculado para o campo de elétrons com blocos de colimação pequenos.

(142165)

Avisos sobre o cálculo de dose de fótons



AVISO!

Cálculo de dose de fótons por CBCT. O cálculo de dose usando um sistema de imagens de CBCT pode ser menos preciso do que o uso de um sistema de imagens de TC já que existe um conjunto limitado de níveis de densidade especificado para uma CBCT em comparação ao que é normalmente especificado para uma TC. A acurácia do cálculo de dose usando CBCT está relacionada ao ajuste da escala da CBCT para densidade e à qualidade com que a densidade efetiva é mapeada em relação à densidade selecionada na CBCT. Esses fatores devem ser validados pela clínica antes do uso de doses de CBCT para decisões clínicas. O cálculo de dose em conjuntos de dados de imagem de CBCT não é admitido para elétrons.

(9356)

**AVISO!**

Atribuição da tabela de densidade de CBCT. Para o uso direto das informações brutas de CBCT no cálculo da dose, a RayPlan usa uma tabela de densidade de CBCT específica da imagem. Como há um conjunto limitado de níveis de densidade especificados para uma CBCT em comparação ao que é normalmente especificado para uma CT, o cálculo da dose em imagens de CBCT pode ser menos acurado do que o uso de imagens de CT ou imagens convertidas de CBCT. A acurácia do cálculo da dose usando CBCT com uma tabela de densidade atribuída está relacionada ao ajuste dessa tabela e com que acurácia a densidade real do paciente mapeia em relação às densidades selecionadas na tabela.

Analise sempre a tabela de densidade antes de ser usada no cálculo da dose. A análise pode ser realizada através da verificação pontual de cortes selecionados na caixa de diálogo Criar tabela de densidade para CBCT, onde o efeito da tabela de densidade é visualizado.

(9355)

**AVISO!**

A incerteza estatística máxima permitida não afeta o status clínico da dose de Monte Carlo já calculada. Ao alterar a incerteza estatística máxima permitida em Clinic Settings (Configurações da clínica) para dose clínica de fótons de Monte Carlo, esteja ciente de que as doses já calculadas não são afetadas. As doses calculadas antes da mudança podem, portanto, ser marcadas como clínicas, embora tenham uma incerteza estatística que não resultaria em dose clínica se fossem recalculadas.

(399)



AVISO!

Assimetria em perfis Y CyberKnife para campos colimados MLC não são contabilizados na modelagem do feixe. Para os maiores campos colimados MLC, os perfis Y do acelerador linear CyberKnife mostram uma assimetria intrínseca. Isso não é contabilizado na modelagem do feixe e podem aparecer diferenças entre as doses entregues e calculadas para campos colimados diretamente por um dos colimadores secundários fixos em Y (as placas de proteção lateral do MLC) ou por alguns pares de lâminas fechadas próximas a um dos colimadores secundários em Y.

O usuário deve estar ciente desta limitação e ser bastante cuidadoso ao examinar esse comportamento no comissionamento do RayPlan e na subsequente QA específica do paciente.

(344951)



AVISO!

Espaçamento do ângulo do gantry do arco para planos rotacionais de alvos pequenos e fora do eixo. O espaçamento do arco do gantry determina o número de direções usadas durante o cálculo da dose para planos rotacionais. Foi encontrada uma superestimação da dose em torno de 3,5% para alguns planos com um alvo pequeno que está fora do eixo em relação à direção no plano para feixes de arco, ao usar um espaçamento de gantry de 4 graus em comparação com o uso de 2 graus. O mesmo efeito não é observado em alvos centrais pequenos. Use um espaçamento de ângulo do gantry de 2 graus ao criar esses planos de arco.

(723988)

Advertências de cálculo da dose de braquiterapia



AVISO!

Validade do cálculo da dose de TG43 O cálculo da dose de TG43 se baseia em uma série de pressupostos: (1) todos os tecidos ao redor das origens são equivalentes em água, (2) cada origem deve estar envolvida por um volume suficientemente grande do paciente para manter a validade do conjunto de dados de consenso e (3) qualquer efeito da blindagem pode ser negligenciado. Situações em que esses pressupostos não são cumpridos incluem: planos onde a fonte está próxima a cavidades de ar ou implantes metálicos, configurações incluindo a blindagem do aplicador e fontes colocadas próximas da pele.

O usuário deve estar ciente dessas considerações e de como elas afetarão o cálculo da dose.

(283360)



AVISO!

Precisão dos parâmetros TG43. A acurácia do cálculo da dose da braquiterapia TG43 depende fortemente da precisão dos parâmetros TG43 usados. Se disponível para a origem atual, é fortemente recomendado o uso dos dados de consenso publicados no relatório HEBD (Perez-Calatayud et al., 2012) ou relatórios similares. A resolução da função dose radial e da função de anisotropia deve seguir as recomendações dadas no relatório TG43u1 (Rivard et al. 2004) e no relatório HEBD. É responsabilidade do usuário verificar se os parâmetros TG43 foram inseridos corretamente, independentemente de ter sido o usuário ou o fabricante que inseriu os dados. O usuário também deve verificar a acurácia do algoritmo de cálculo da dose usando os parâmetros inseridos.

(283358)



AVISO!

As doses em trânsito na braquiterapia. As doses entregues entre as posições de permanência, assim como as doses de entrada e saída de e para o afterloader, não são contabilizadas no cálculo da dose. Essas doses em trânsito dependem da atividade da fonte e do movimento real (velocidade e aceleração) da origem dentro dos canais de braquiterapia HDR. As doses em trânsito podem atingir níveis clinicamente significativos em alguns casos, especialmente para altas atividade da fonte, movimento lento da fonte e quando o número de canais de braquiterapia HDR é grande, o que faz com que a fonte gaste uma porção significativa do tempo em trânsito. O usuário deve estar ciente dessa limitação e avaliar em que casos as doses em trânsito podem se tornar um problema para cada afterloader e origem.

(331758)



AVISO!

Entrega de braquiterapia HDR em campos magnéticos. Se o tratamento com braquiterapia HDR for realizado em um campo magnético (por exemplo, entrega durante a MRI), pode haver grandes discrepâncias entre a dose entregue e a dose calculada usando o formalismo TG43. A derivação dos parâmetros publicados TG43 não inclui campos magnéticos e qualquer efeito sobre a distribuição da dose será, portanto, desconsiderado no cálculo da dose. O usuário deve estar ciente dessa limitação se o tratamento for entregue em um campo magnético. Deve-se tomar cuidado especial com origens de ^{60}Co e com forças de campo magnético maiores que 1,5 T.

(332358)

3.1.7 Avisos sobre a modelagem do paciente



AVISO!

Geração e modificação automática da ROI. Sempre verifique o resultado da geração e modificação automática da ROI. Dê atenção especial à escolha do modelo de órgão adequado para o paciente com base nas propriedades características do modelo, como região corporal, posição do paciente e modalidade da imagem. Isso se aplica a todos os métodos automáticos de segmentação, incluindo segmentação baseada em modelos e segmentação baseada em atlas.

Observe que nenhuma segmentação automática de órgão pode ser usada para identificar lesões no RayPlan.

[9662]



AVISO!

Registro automático de imagem. Sempre verifique o resultado do registro automático de imagem. [360374]



AVISO!

Espaçamento do corte do conjunto de imagens e extrapolação de contornos. No RayPlan, a reconstrução em 3D de uma ROI a partir dos contornos supõe que o primeiro e o último contorno se estendem a uma distância de meio corte. O primeiro e o último contorno de uma ROI são, portanto, extrapolados a uma distância de meio corte dos contornos mais distantes. Note que não há limite para essa extrapolação, é sempre a distância de meio corte. Para conjuntos de imagens típicos com uma distância de corte de cerca de 2 a 3 mm, isso significa que o RayPlan extrapola de 1 a 1,5 mm, mas em um conjunto de imagens com espaçamento de corte largo, essa extrapolação pode levar a um comportamento inesperado. Por isso, é altamente recomendável usar sempre TCs de planejamento reconstruídas com um espaçamento de corte inferior ou igual a 3 mm. [125440]



AVISO!

Ausência de contornos intermediários da ROI. Se contornos intermediários da ROI estiverem ausentes, o espaço NÃO é preenchido automaticamente.

Se houver cortes de imagem com contornos ausentes entre os contornos mais externos da geometria da ROI, nenhuma interpolação automática é realizada entre os contornos. Isso se aplica a contornos importados e a contornos gerados no RayPlan. {360375}



AVISO!

Geometria da ROI saindo do conjunto de imagens. Ao realizar uma operação de contorno [por exemplo, desenho manual, simplificação de contornos etc.] em uma ROI que saia da parte superior ou inferior do conjunto de imagens, a ROI será cortada nos cortes superior e inferior do conjunto de imagens. {240137}



AVISO!

Criar material comum com nova composição elementar. É possível definir um material que não reflita um material fisicamente razoável com relação à combinação de densidade de massa e composição elementar. Tenha cuidado com a ordem dos números e pesos atômicos para garantir que ambos tenham a mesma ordem. Os algoritmos de cálculo na RayPlan são otimizados para materiais similares aos encontrados no corpo humano. O uso de materiais fora desse domínio pode diminuir a acurácia da dose.

{274572}

3.1.8 Avisos sobre o planejamento de tratamento



AVISO!

Prevenção de colisão: Sempre verifique a posição do paciente, os ângulos do gantry e os ângulos da mesa (ou ângulos do anel para máquinas em que a rotação da mesa é substituída pela rotação do anel). A configuração paciente/máquina deve ser verificada manualmente em todos os feixes para evitar colisões que causem lesões ao paciente ou danos ao equipamento. A visualização da sala não deve ser usada para verificar se não ocorrerão colisões com a configuração atual do paciente/máquina. Para os tratamentos do TomoTherapy, consulte também a advertência 254787 [(**Prevenção de colisão para TomoHelical e TomoDirect**)].

(3310)



AVISO!

Seleção da posição correta de tratamento. Confirme se a posição correta de tratamento (cabeça primeiro/pés primeiro) está selecionada para o paciente ao criar um plano de tratamento. A posição de tratamento selecionada afetará o modo como os feixes são orientados em relação ao paciente. A especificação incorreta pode levar a um tratamento inadequado do paciente.

Observe que uma posição de tratamento diferente da posição do paciente nos dados da TC (posição de varredura do paciente) pode ser selecionada quando um plano é criado. Use essa opção apenas se o paciente tiver que ser tratado em uma posição diferente da posição em que foi posicionado durante a varredura. (508900)



AVISO!

Ângulo do colimador para VMAT, Arco Conformal e Arco Estático. Os ângulos de 0, 90, 180 e 270 graus do colimador devem ser evitados se possível para feixes de arco já que podem levar ao vazamento acumulado da dose. Os ângulos do colimador devem, de preferência, ser deslocados em pelo menos 10 graus dos valores acima. O vazamento acumulado da dose devido à transmissão entre lâminas não é reproduzido pelo cálculo da dose clínica. Esteja ciente disso ao tomar decisões clínicas. Pares de lâminas fechadas provavelmente serão posicionados no meio da projeção do alvo, o que pode acumular o vazamento no centro do alvo nesses ângulos do colimador.

(3305)

**AVISO!**

Cálculo de dose para estruturas pequenas. Ao usar estruturas pequenas, é importante estar ciente de que elas podem ser significativamente afetadas pelos efeitos da discretização. É importante, portanto, escolher a resolução da grade de dose com base nas estruturas menores que precisam ser reconstruídas. Quando as estruturas são reconstruídas para visualizações do paciente, uma grade de alta resolução específica da estrutura é usada para representar a estrutura com acurácia. Entretanto, para otimização do plano, cálculo da dose e estatística de dose, as estruturas são reconstruídas na grade de dose. Se os voxels da grade de dose voxels forem muito grandes, a reconstrução pode representar as estruturas de forma imprecisa. Além disso, haverá uma discrepância entre as estruturas visualizadas e o que é realmente usado para o cálculo da dose. Portanto, é altamente recomendável usar uma resolução da grade de dose de modo que o tamanho do voxel de uma grade de dose não ultrapasse a metade do tamanho da menor estrutura a ser reconstruída.

(254767)

**AVISO!**

Visualização de materiais. A visualização de material exibe as densidades de voxel combinadas dos valores de CT e sobreposições de materiais. Qualquer ROI de sobreposição de material dentro da ROI contorno externo e ROI do tipo Suporte e Fixação são incluídas nesse cálculo de densidade. Observe que as ROIs do tipo Bolus não estão incluídas na visualização. Além das ROIs de bolus, os valores de densidade exibidos são as densidades de voxel usadas para o cálculo da dose.

Recomenda-se que o usuário analise cuidadosamente a distribuição da densidade do material (distribuição densidade ou SPR) para garantir que a entrada para o cálculo da dose esteja correta.

2638

**AVISO!**

A inclinação ou rolagem da mesa afeta a geometria do paciente. Ao planejar ou realizar imagens com uma inclinação ou rolagem da mesa, esteja ciente de que não há validação no RayPlan de que a rotação do paciente na imagem corresponderá à rotação do paciente no plano de tratamento.

(68044)

3.1.9 Avisos sobre o planejamento de TomoHelical e TomoDirect



AVISO!

Prevenção de colisão para TomoHelical e TomoDirect. Após ajustes do isocentro, sempre verifique se o paciente caberá confortavelmente na mesa na abertura do gantry. As visualizações em 2D e 3D incluem visualização do FOV e Abertura específica da máquina que pode ser usada para verificar se não ocorrerão colisões. Não use a Room View (Visualização do espaço) para verificar a prevenção de colisão. (254787)



AVISO!

Tratamento TomoDirect pela mesa. A mesa do TomoTherapy consiste em uma plataforma fixa inferior e uma plataforma móvel superior. A posição da plataforma superior durante a entrega pode ser diferente da posição de planejamento devido a ajustes laterais do posicionamento do paciente. Isso pode influenciar a dose para feixes que entram pela ou perto da borda da plataforma superior. As correções diárias da rotação do gantry também podem mudar o trajeto do feixe através da mesa. Evite criar planos TomoDirect com uma grande fração da dose de feixes que entram pela ou perto da borda da plataforma superior.

(5062)



AVISO!

Único BD de Paciente por iDMS. Um iDMS só deve receber dados de um único BD de Paciente para evitar erros de consistência. Uma trava no BD de Paciente assegura que o mesmo paciente não foi exportado para o iDMS simultaneamente a partir de duas instâncias do RayPlan.

(261846)



AVISO!

Sincronização de movimentos para planos TomoHelical. Quando a sincronização de movimentos é usada para um plano TomoHelical, três ângulos de imagem (0, 90, 270 graus) são criados como ponto de partida. O usuário precisa editar os ângulos manualmente, avaliá-los e verificar se são apropriados para a produção de imagens dos alvos selecionados para rastreamento.

Na aprovação ou exportação, os ângulos são validados para garantir que não violem algumas restrições. Por exemplo, todos os ângulos precisam estar separados por no mínimo 30 graus. No entanto, observe que não existe validação de que os ângulos são adequados para uso no rastreamento do alvo.

[143545]



AVISO!

Não use o termo 'Fiducial' em nomes de ROI/POI quando usar TomoHelical com o Synchrony. Para planos TomoHelical usando rastreamento em tempo real e suporte de gerenciamento de movimento, o termo 'Fiducial' não deve ser usado no nome de ROI/POI. O sistema de entrega de tratamento identifica quais fiduciais devem ser rastreados por essa convenção de nomes. O uso do termo 'Fiducial' em nomes de ROI/POI pode causar problemas no lado da entrega com ROI/POI incorretos a serem definidos como rastreados, bem como nomes de ROI/POI duplicados. O uso do termo fiducial incorreto resultará em falha na entrega do plano na máquina.

[282912]

3.1.10 Advertências sobre o planejamento de tratamento de CyberKnife



AVISO!

Uma ROI de margem criada de 1 visualização não depende da técnica de rastreamento selecionada ou da ROI de origem. Após a criação de uma margem para a ROI de 1 visualização, ela não depende da técnica de sincronização de movimento do conjunto de feixes, nem da ROI da origem. Se a sincronização de movimento for alterada ou se a ROI da origem for atualizada, regenere a margem para a ROI.

[341543]

3.1.11 Advertências sobre o planejamento do tratamento com braquiterapia

**AVISO!**

Validação das propriedades de configuração da aplicação antes do uso clínico. É responsabilidade do usuário validar que os parâmetros definidos para a configuração de uma aplicação representam corretamente o aplicador correspondente antes do uso clínico. Em particular, devem ser verificadas as posições corretas dos pontos de parada.

(283879)

**AVISO!**

Limites do afterloader. Os limites especificados para um afterloader na RayPlan Physics devem ser especificados dentro dos limites do afterloader real. Em particular, os limites de tempo de permanência especificados na RayPlan Physics devem corresponder aos tempos da taxa de kerma do ar de referência da origem atual. Os limites especificados na RayPlan Physics devem ser definidos para que os limites reais do afterloader sejam cumpridos também após os tempos de permanência terem sido redimensionados para compensar a diferença entre a taxa de kerma do ar de referência e a taxa de kerma do ar real na entrega do tratamento.

(283881)

**AVISO!**

Número de origens. Para um conjunto de feixes de braquiterapia, só é possível ter uma fonte definida.

(283883)

**AVISO!**

Posicionamento do ponto de permanência na braquiterapia. A distribuição correta da dose dentro do paciente depende fortemente da acurácia no posicionamento dos canais e pontos de permanência. É responsabilidade do usuário verificar se os canais estão posicionados corretamente para cada paciente e se a representação dos pontos de permanência dentro dos canais está correta.

(283361)



AVISO!

Dose relatada para braquiterapia. Todos os valores de dose em RayPlan são relatados como dose física absorvida para braquiterapia. É recomendado realizar uma avaliação clínica dos planos de tratamento de braquiterapia usando a dose EQD2 biologicamente ponderada, além da dose absorvida. Atualmente não há exibição direta das doses de EQD2 na interface gráfica do usuário e é de responsabilidade do usuário converter os valores de dose relatados para doses de EQD2.

[284048]



AVISO!

Soma das doses de braquiterapia e radioterapia por feixe externo. Os planos de tratamento de braquiterapia normalmente contêm doses fracionárias significativamente maiores do que os planos de radioterapia por feixe externo. Quando há grandes diferenças nas prescrições de doses fracionárias, as doses não devem ser somadas diretamente sem considerar os efeitos radiobiológicos (usando conceitos como BED e EQD2).

[283362]

**AVISO!**

Limitações do formalismo do EQD2. A dose equivalente em frações de 2-Gy (EQD2) implementada no RayPlan se baseia no modelo padrão linear-quadrático (LQ), que tem as seguintes implicações que o usuário deve estar ciente:

- O modelo assume o reparo completo entre frações e desconsidera o repovoamento de células tumorais. Portanto, nos casos em que o reparo completo entre frações não for alcançado, os efeitos biológicos não serão adequadamente modelados. Além disso, quando o repovoamento de células tumorais se tornar importante, por exemplo, devido a interrupções no tratamento ou à rápida proliferação de tumores, a dose EQD2 não será totalmente correta.
- As incertezas no modelo LQ se tornam maiores para doses prescritas baixas (abaixo de 1 Gy) e altas doses prescritas (8 Gy) por fração. Consequentemente, as doses EQD2 são menos confiáveis para tais níveis de dose.
- As doses de EQD2 são extremamente dependentes dos valores de α/β usados na avaliação. Recomenda-se que usuário considere uma gama de valores de α/β na avaliação e investigue as piores situações para EQD2, especialmente quando a tolerância normal do tecido pode ser comprometida.
- As doses de EQD2 não dependem linearmente da dose física, o que significa que os pontos frios e quentes são aumentados ao transformar a dose física para EQD2 e os gradientes na distribuição EQD2 são mais altos do que na distribuição da dose física. Portanto, é aconselhável não avaliar o EQD2 em um ponto único, mas usar avaliações de múltiplos pontos para contabilizar as diferenças em todo o volume. Além disso, quando a avaliação do EQD2 é baseada em volumes no DVH, é aconselhável usar mais de uma meta clínica. Por exemplo, uma meta clínica no EQD2(D90) poderia ser complementada com metas clínicas para outros volumes acumulados que não de 90% do volume total da ROI. Os efeitos de volume podem ser analisados mais detalhadamente na distribuição completa do EQD2, conforme obtido a partir do cálculo do EQD2 na avaliação do plano.

(406776)

**AVISO!**

Interpretação das distribuições de EQD2. Uma distribuição EQD2 difere da distribuição de dose física correspondente em vários aspectos e deve-se ter cuidado especial ao interpretar as distribuições de dose EQD2:

- Os critérios de avaliação da dose física não podem ser usados diretamente ao avaliar as distribuições de EQD2. Os critérios de dose física devem ser sempre convertidos primeiro para o domínio EQD2. Isso é essencial também para os tratamentos prescritos a 2 Gy por fração para o tumor: mesmo que a dose prescrita no tumor seja 2 Gy por fração tanto na dose física quanto no EQD2, os pontos frios e quentes dentro do tumor serão aumentados no domínio EQD2. Mais importante ainda, as tolerâncias normais dos tecidos podem diferir significativamente entre a dose física e a distribuição EQD2 também para tratamentos com 2 Gy fracionados.
- Para uma distribuição EQD2 calculada na avaliação do plano, ROIs adjacentes ou sobrepostas podem ser atribuídas com diferentes valores de α/β e a distribuição EQD2 será descontínua através das fronteiras entre ROIs com diferentes valores de α/β . Para ROIs sobrepostas, uma prioridade entre ROIs no cálculo do EQD2 determina qual valor de α/β será usado em um voxel que pertence a mais de uma ROI. O resultado é que o valor de α/β especificado para uma ROI só pode ser usado em parte da ROI.
- Para garantir que um valor específico de α/β seja usado para avaliar uma meta clínica no domínio EQD2, recomenda-se extrair primeiro a meta clínica para a dose física e depois convertê-la para EQD2 com o valor de α/β de escolha, em vez de extrair a meta clínica diretamente da distribuição de EQD2. O relato da métrica EQD2 é comum na braquiterapia e RayPlan suporta as metas clínicas do EQD2 no módulo de braquiterapia, que realiza automaticamente a conversão recomendada.

(408774)

**AVISO!**

Análise das estruturas de modelos de aplicadores importados. Os candidatos de canal importados de um modelo de aplicador não são identificados. Da mesma forma, ROIs e POIs importados não são aprovados. Como resultado, a geometria e a posição [relativa] das estruturas do modelo do aplicador podem ser alteradas usando-se as ferramentas disponíveis. O usuário é responsável por analisar cuidadosamente todas as partes dos modelos de aplicador importados antes da aprovação do conjunto de estruturas para garantir que todos os ROIs, POIs e canais de braquiterapia estejam na posição pretendida [relativa] e tenham a geometria correta.

(726082)

**AVISO!**

O modelo do aplicador de rotação e translação afeta todas as estruturas disponíveis. Lembre-se de que as ferramentas do modelo de aplicador de rotação e translação irão girar/transladar todas as estruturas de tipos específicos definidas no conjunto de estruturas, independentemente de as estruturas terem sido importadas de um modelo do aplicador. Mais importante ainda, isso inclui todos os candidatos de canal que não foram identificados em um plano. Os outros tipos de estrutura afetados são POIs do tipo *Control* [Controle] e ROIs do tipo *Brachy channel* [Canal de braquiterapia], *Brachy accessory* [Acessório de braquiterapia], *Brachy channel shield* [Blindagem do canal de braquiterapia] e *Brachy source applicator* [Aplicador de origem de braquiterapia].

(726083)

**AVISO!**

Girar e transladar no módulo Structure definition [Definição da estrutura]. Existem ferramentas de edição semelhantes, mas diferentes, de *Rotate* [Girar] e *Translate* [Transladar] 2D e 3D no módulo Structure definition [Definição da estrutura]. Conforme descrito na seção *Ferramentas de modificação de ROI* no *RSL-D-RP-2023B-USM, RayPlan 2023B User Manual*, essas ferramentas apenas giram/transladam as ROIs selecionadas. As ferramentas não movem nenhum candidato de canal nem controlam POIs.

(726262)

3.1.12 Avisos sobre a avaliação da dose



AVISO!

Valores de dose interpolados são exibidos nas visualizações do paciente. Os valores de dose interpolados são exibidos nas visualizações do paciente por padrão. Certifique-se de que seja usada uma resolução apropriada da grade de dose para a situação específica de planejamento do tratamento.

[3236]



AVISO!

Exibição de dose total. É sempre a dose total para todas as frações planejadas que é exibida nas visualizações do paciente, no gráfico DVH, nas estatísticas de dose e na lista de metas clínicas.

A exceção é o módulo QA, em que a dose é exibida para uma fração.

[3233]



AVISO!

Verificações do sistema na aprovação. Esteja ciente de que as seguintes verificações antes da aprovação só são realizadas para doses de planejamento:

- Validação de entrada de feixe.
- Existe uma geometria da ROI de Bolus.
- Existe uma geometria da ROI de Suporte.
- Existe uma geometria da ROI de Fixação.
- A resolução da grade de dose é menor que 5 mm em todas as direções.

Para doses de avaliação, o usuário é responsável pela realização dessas verificações.

Observe que ter uma grade de dose de planejamento que inclui a ROI Externa, ROIs de suporte, ROIs de fixação e ROIs de bolus não garante que todas as regiões relevantes sejam incluídas para cálculo de dose em conjuntos de dados adicionais. [508962]

**AVISO!**

A dose aproximada destina-se apenas aos passos intermediários do planejamento do tratamento. A dose aproximada tem menor acurácia em relação à dose exibida como "Clinical" e não deve ser usada para decisões clínicas. Um plano com dose aproximada não pode ser aprovado ou exportado.

[9405]

3.1.13 Avisos sobre o comissionamento de feixes

Comissionamento geral de feixes

**AVISO!**

A qualidade do modelo de feixe depende dos dados do feixe. A qualidade do modelo de feixe depende fundamentalmente da qualidade e do escopo dos dados do feixe, por exemplo, curvas de dose, fatores de rendimento e cunha, calibração absoluta, tamanho do fantoma e configurações de colimação que influenciam a configuração do campo da curva. As condições de medição inseridas devem corresponder à técnica de medição. Os tamanhos dos campos medidos devem cobrir os tamanhos de campo das aplicações futuras do modelo de feixe.

Todos os dados inseridos, como curvas medidas e fatores de rendimento, devem ser coerentes e corresponder ao sistema de entrega que será comissionado. Do contrário, o modelo de feixe gerado não poderá calcular uma dose correta.

Para obter mais informações, consulte *RSL-D-RP-2023B-BCDS, RayPlan 2023B Beam Commissioning Data Specification*.

[3188]



AVISO!

Restrições da máquina. Se as restrições da máquina definidas no RayPlan Physics não refletirem a máquina de tratamento e o comportamento do sistema R&V, os planos podem ser interrompidos na entrega ou ajustados fora do RayPlan originando uma situação em que a dose entregue difere da dose aprovada. Ao criar um modelo de máquina a partir de um template, verifique se todos os parâmetros de restrição da máquina estão adaptados à sua máquina de tratamento específica.

Mesmo se o RayPlan aderir a todas as restrições de máquina especificadas no RayPlan Physics, não existe garantia de que todos os planos poderão ser entregues. Certifique-se de que os planos não sejam modificados fora do RayPlan de forma que afete significativamente a dose sem a avaliação adequada.

[3185]



AVISO!

Parâmetros de modelo do feixe. A acurácia do cálculo da dose depende criticamente dos parâmetros do modelo de feixe estabelecidos durante o comissionamento do feixe. Antes de uma máquina ser comissionada, todos os parâmetros do modelo de feixe devem ser cuidadosamente revistos por uma pessoa com treinamento adequado.

[9377]



AVISO!

Sempre analise as curvas após a importação. Sempre analise as curvas após a importação para assegurar a consistência com a situação da medida. A qualidade do modelo de feixe depende criticamente da exatidão dos dados importados.

[9373]

Comissionamento de feixes do LINAC braço em C, TomoTherapy e CyberKnife

**AVISO!**

Máquinas de arco dinâmico modulado requerem informações sobre o movimento do colimador, movimento do gantry e dosagem. O desvio entre os valores selecionados e o comportamento do acelerador linear/sistema R&V pode resultar em diferenças entre a dose entregue e a dose aprovada no RayPlan.

[3183]

**AVISO!**

Cunha virtual da Siemens. Os parâmetros de Siemens virtual wedge (Cunha virtual Siemens), média de atenuação linear e calibração, devem ser ajustados dos valores padrão aos valores adequados para o seu acelerador linear. Não fazer isso pode levar a erros na dose clínica calculada.

[3180]

**AVISO!**

Orientação da cunha da curva de dose. A orientação da cunha das curvas em cunha é determinada a partir da curva na importação. Todos os ângulos de cunha devem ter sido medidos com a mesma orientação. Se todas as curvas não tiverem a mesma orientação de cunha nenhuma curva será importada. No caso de curvas cuja orientação não pode ser determinada, pressupõe-se que a orientação seja idêntica à de outras curvas importadas ao mesmo tempo.

[9371]



AVISO!

Calibração do colimador. As calibrações do colimador (deslocamento, ganho e curvatura) são usadas para deslocar as posições do colimador das posições do plano (mostradas no Ponto de vista do feixe, em listas de feixes, em relatórios, exportadas em DICOM etc.) para uma posição efetiva usada no cálculo da dose. Para curvas de dose, isso apenas altera a penumbra, mas para um campo VMAT, SMLC ou DMLC com muitos segmentos somados, isso pode alterar significativamente o nível geral da dose. Certifique-se de que o deslocamento do colimador no modelo de feixe seja realmente desejada. Tenha muito cuidado com os deslocamentos de ganho e curvatura, que aumentam com o aumento das distâncias da origem. Os resultados da etapa de calibração do colimador de automodelagem devem ser analisados antes do uso clínico.

(9368)



AVISO!

Correção do perfil de feixe e amolecimento fora do eixo em raios de campo grandes.

Os parâmetros do modelo de feixe de fótons *correção do perfil de feixe e amolecimento fora do eixo* não podem ser avaliados em raios grandes no módulo de comissionamento do feixe sem ter perfis diagonais importados que se estendem até os cantos do campo. Deve-se ter cuidado especial ao usar a automodelagem para a *correção do perfil de feixe* e parâmetros de *amolecimento fora do eixo* se houver apenas curvas de perfil x e y importadas para o módulo de comissionamento do feixe. Esteja ciente de que ajustes manuais destes parâmetros em raios grandes serão necessários após o uso da modelagem automática sem curvas diagonais. O módulo de modelagem de feixe 3D pode ser usado para verificar a dose calculada de todo o campo, incluindo os cantos, antes de comissionar uma máquina (não disponível para aceleradores lineares CyberKnife).

(3438)

**AVISO!**

Modo de fluência não padrão. Ao modelar a qualidade de um feixe de fótons com modo de fluência não padrão (FFF/SRS), é essencial selecionar o modo de fluência correto ao adicionar a qualidade do feixe. Se o modo de fluência não for definido corretamente, os planos que estiverem usando a qualidade do feixe podem ser mal interpretados pelo acelerador linear, levando à entrega de dose incorreta.

Se o modo de fluência padrão for usado para a qualidade do feixe, Planos RT definirão o Fluence mode (modo de fluência) como "STANDARD" e o Fluence mode ID (ID do modo de fluência) não é exportado.

Se o modo de fluência não padrão for selecionado, os Planos RT definirão Fluence mode (modo de fluência) como "NON_STANDARD" e o Fluence mode ID (ID do modo de fluência) como o modo de fluência selecionado (FFF/SRS).

(9365)

**AVISO!****Energia de feixe de fótons do cálculo de dose e energia nominal de feixe de fótons.**

O cálculo de dose de fótons do RayPlan usa internamente uma definição de energia de fótons de acordo com o BJR #11 (British Journal of Radiology, suplemento número 11). É possível especificar uma energia nominal de feixe de fótons diferente da energia do cálculo de dose, por exemplo, para usar uma definição de energia de fótons de acordo com o BJR #17.

A energia nominal será exibida na interface do usuário do RayPlan, usada em relatórios e como Energia Nominal do Feixe DICOM tanto na importação quanto na exportação DICOM.

A energia de cálculo da dose será usada para o cálculo da dose de fótons, inclusive para obter os parâmetros da tabela de tratamento segmentada dourada (GSTT) correta para o cálculo da dose com a cunha Varian Enhanced Dynamic. Portanto, é crucial definir uma energia de cálculo da dose correta, independentemente da definição de energia selecionada.

(4889)

**AVISO!**

As compensações de latência da lâmina do TomoTherapy afetam tanto o resultado quanto a conformação da dose. As compensações de latência da lâmina são importadas do iDMS e também podem ser editadas no RayPlan Physics. Alterações nas compensações de latência da lâmina podem ter efeito diferente para diferentes tamanhos de campo do colimador secundário, tempos de projeção e tempos de abertura da lâmina. Certifique-se de que a acurácia da dose seja validada para todas as aberturas de colimador secundário e em toda a faixa de tempos de projeção clinicamente relevantes e tempos de abertura da lâmina antes de usar o modelo clinicamente.

[1404]

**AVISO!**

Acurácia do cálculo de dose do TomoTherapy para tempos curtos de abertura da lâmina e tempos curtos de fechamento da lâmina. Para planos TomoHelical e TomoDirect com um grande número de tempos curtos de abertura da lâmina ou um grande número de tempos curtos de fechamento da lâmina, a dose entregue pode diferir significativamente da dose calculada. O motivo é que para movimentos rápidos da lâmina, a máquina de tratamento não vai abrir/fechar as lâminas de acordo com o modelo usado no cálculo da dose.

Para evitar tempos curtos de abertura e fechamento de lâminas durante a criação de planos em RayPlan, use os parâmetros do modelo de feixe *Minimum leaf open time* [Tempo mínimo de abertura da lâmina] e *Minimum leaf close time* [Tempo mínimo de fechamento da lâmina]. O problema ocorrerá com certas características de tempo de abertura/fechamento de lâmina específicas da máquina, mas cerca de 50 ms podem normalmente ser um valor apropriado para *Minimum leaf open time* e *Minimum leaf close time*.

Para encontrar os valores apropriados para *Minimum leaf open time* e *Minimum leaf close time* para cada unidade de tratamento TomoTherapy, os dados de latência das lâminas podem ser medidos como descrito em *Westerly DC, Soisson E, Chen Q, Woch K, Schubert L, Olivera G and Mackie TR, Treatment planning to improve delivery accuracy and patient throughput in helical tomotherapy, Int J Radiat Oncol Biol Phys. 2009;74(4):1290–1297.*

[7551]

3.1.14 Avisos sobre GQ



AVISO!

Uso do plano de tratamento exportado para verificação do plano. O uso do plano de tratamento para medições de QA oferece uma oportunidade de detectar erros na transferência de dados ou no cálculo de dose. É recomendável usar apenas o plano de QA para cálculo da dose de QA e realizar medições de QA usando o plano de tratamento. Se, por alguma razão, não for possível usar o plano de tratamento para a realização de medições de QA, certifique-se de que o plano de posicionamento de QA seja o mais próximo possível do plano de posicionamento de tratamento e confirme se os efeitos das diferenças são compreendidos. [9438]



AVISO!

Condensação dos ângulos de gantry para QA de feixe de arco. A transformação de ângulos de gantry em um único ângulo para feixes de arco (VMAT e arco conformal) no módulo QA Preparation destina-se à QA com um detector montado perpendicular ao feixe de tratamento e girando com o gantry. A dose calculada no módulo QA Preparation pode ser usada, mas a entrega de QA deve ser realizada com um gantry rotativo para detectar qualquer problema de entrega relativo à rotação do gantry. Para obter detalhes sobre o cálculo da dose para feixes de arco e feixes de arco transformados, consulte o *RSL-D-RP-2023B-REF, RayPlan 2023B Reference Manual*. [2380]

3.1.15 Avisos sobre o RayPlan Storage Tool



AVISO!

Verificação da consistência do banco de dados antes da atualização. No RayPlan Storage Tool é possível criar um novo sistema de banco de dados com base em um sistema existente. Antes de criar um novo sistema com base em um sistema existente, execute a ferramenta ConsistencyAnalyzer. [231801]



AVISO!

RayPlan Storage Tool. Quando o RayPlan Storage Tool abrir uma versão anterior do ResourceDB, o ResourceDB será atualizado e não poderá ser usado com versões anteriores. [261396]



AVISO!

Modo de transferência para bancos de dados secundários. Se um banco de dados de pacientes for usado como banco de dados secundário em mais de um sistema, o modo de transferência será o mesmo.

[466425]

3.2 IMPORTAÇÃO DE DADOS DO PACIENTE

Todos os dados do paciente são importados usando DICOM. O procedimento de importação de dados do paciente é descrito no Manual do Usuário, *RSL-D-RP-2023B-USM, RayPlan 2023B User Manual*, e na Declaração de Conformidade do DICOM, *RSL-D-RP-2023B-DCS, RayPlan 2023B DICOM Conformance Statement*.

3.3 DADOS DE ENTRADA

Todos os dados inseridos pelo usuário são validados no momento da inserção. Valores ou textos incorretos são rejeitados, limites ou formato corretos são exibidos e o sistema solicita uma nova entrada pelo usuário.

3.4 FORMATO DE EXIBIÇÃO

No RayPlan, data e hora são exibidos no formato "dd MMM AAAA, hh:mm:ss (hr:min:sec)", por exemplo, "14 Jan 1975, 08:20:42 (h:min:s)".

4 INSTRUÇÕES DE INSTALAÇÃO

Este capítulo descreve os processos e testes relacionados à instalação do sistema RayPlan 2023B.

Neste capítulo

Este capítulo contém as seguintes seções:

4.1	Manual de instalação	p. 74
4.2	Teste de aceitação do ambiente do sistema	p. 74
4.3	Verificações de diagnóstico de hardware	p. 74
4.4	Ambiente de comunicação de dados	p. 74

4.1 MANUAL DE INSTALAÇÃO

Para obter o manual de instalação, consulte *RSL-D-RP-2023B-CIRSI, RayPlan 2023B Customer Instruction for RayPlan Installation*.

4.2 TESTE DE ACEITAÇÃO DO AMBIENTE DO SISTEMA

O teste de aceitação do ambiente do sistema deve ser executado para cada instalação ou alteração na plataforma de hardware ou software que hospeda o aplicativo (por exemplo, atualização do sistema operacional) para verificar a instalação e o desempenho do aplicativo. O teste é definido pelo *RSL-D-RP-2023B-SEAT, RayPlan 2023B System Environment Acceptance Test Protocol*.

4.3 VERIFICAÇÕES DE DIAGNÓSTICO DE HARDWARE

Para evitar que RayPlan ou RayPlan Physics seja executado em um ambiente de hardware com falha, um autoteste é executado no início de cada ação solicitando o cálculo da GPU. Dependendo da ação que for solicitada (por exemplo, dose de fóton de cone colapsado) um teste específico é executado e o resultado é comparado a uma lista predefinida de resultados de ambientes aprovados. Um teste bem-sucedido é válido até que RayPlan ou RayPlan Physics seja fechado e o teste não será executado novamente para ações subsequentes protegidas pelo mesmo autoteste.

Se o teste falhar, o usuário é notificado e nenhum cálculo de GPU será possível usando uma ação protegida pelo autoteste com falha. Outros cálculos de GPU em que o autoteste for bem-sucedido ainda podem ser executados.

O teste é executado para todas as GPUs selecionadas para serem usadas nos cálculos acelerados. No entanto, é responsabilidade do usuário assegurar absolutamente que as placas selecionadas junto com a versão do SO, versão do driver e outros detalhes do ambiente estejam indicados como combinações válidas na *RSL-D-RP-2023B-SEG, RayPlan 2023B System Environment Guidelines*. Além disso, antes do uso clínico, a operação dos cálculos das GPUs deve ser verificada por um físico qualificado usando o *RSL-D-RP-2023B-SEAT, RayPlan 2023B System Environment Acceptance Test Protocol*.

4.4 AMBIENTE DE COMUNICAÇÃO DE DADOS

O sistema RayPlan 2023B se comunica com outros sistemas usando DICOM. Para obter informações detalhadas, consulte a *RSL-D-RP-2023B-DCS, RayPlan 2023B DICOM Conformance Statement*. É responsabilidade da clínica do usuário estabelecer que a conectividade entre o RayPlan e os sistemas dos quais importa dados funcione de acordo com as expectativas e que os dados exportados sejam processados corretamente pelos sistemas receptores.

5 EXIBIÇÃO DE COORDENADAS, MOVIMENTOS E ESCALAS

A RayPlan 2023B usa a norma IEC 61217³ para exibição de coordenadas, movimentos e escalas durante o planejamento do tratamento, com algumas exceções. Os ângulos de gantry, colimador e mesa, bem como o sistema de coordenadas de campo, podem ser configurados por LINAC braço C, para não seguir a norma IEC. Além disso, a máquina de tratamento CyberKnife é descrita parcialmente com um sistema de coordenadas não IEC. Para obter mais informações sobre as exceções definidas pelo usuário, bem como a exceção CyberKnife, consulte seção 5.3 *O sistema de coordenadas da máquina de tratamento na página 78*.

Observação: *As posições dos pacientes decúbito dorsal com a cabeça primeiro (HFS), decúbito ventral com cabeça primeiro (HFP), decúbito dorsal com pés primeiro (FFS), decúbito ventral com pés primeiro (FFP), decúbito lateral esquerdo com cabeça primeiro (HFDL), decúbito lateral direito com cabeça primeiro (HFDR), decúbito lateral esquerdo com pés primeiro (FFDL) e decúbito lateral direito com pés primeiro (FFDR) são suportados pela RayPlan 2023B. Nem todas as posições dos pacientes são, entretanto, suportadas para todas as diferentes técnicas de tratamento.*

Neste capítulo

Este capítulo contém as seguintes seções:

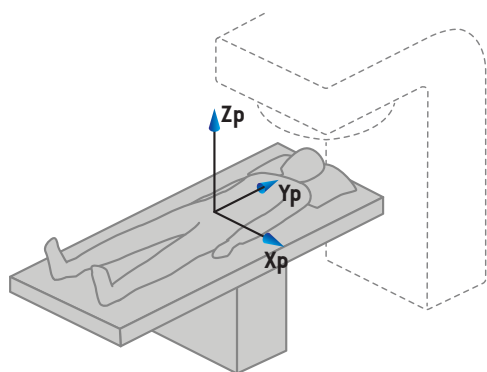
5.1	O sistema de coordenadas do paciente	p. 76
5.2	Sistema de coordenadas do paciente na exportação DICOM	p. 77
5.3	O sistema de coordenadas da máquina de tratamento	p. 78
5.4	O padrão de marcação do colimador secundário e do MLC	p. 93

³ IEC 61217:2011 Equipamento de radioterapia – Coordenadas, movimentos e escalas.

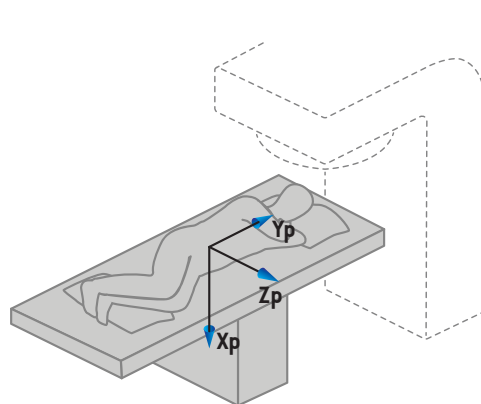
5.1 O SISTEMA DE COORDENADAS DO PACIENTE

O sistema de coordenadas do paciente é orientado com o eixo x positivo direcionado para o braço esquerdo do paciente, o eixo y positivo direcionado para a cabeça do paciente e o eixo z positivo na direção anterior. O sistema de coordenadas segue a orientação do paciente: cabeça ou pés primeiro, decúbito dorsal ou ventral, decúbito lateral direito ou esquerdo. Na hierarquia dos sistemas de coordenadas da IEC 61217, o sistema de coordenadas do paciente tem o sistema de coordenadas do tampo de mesa como seu sistema controlador.

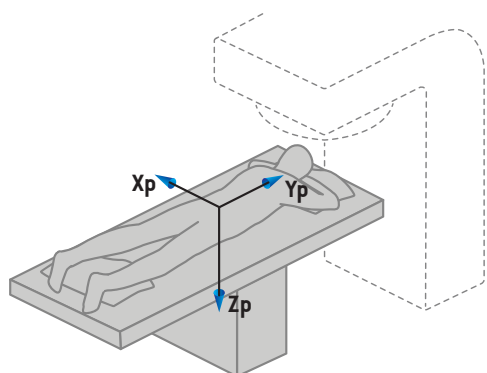
A dose do RayPlan 2023B e as distribuições de diferença de dose são todas visualizadas no sistema de coordenadas do paciente. Em geral, no RayPlan 2023B as coordenadas do paciente são descritas como **Right-Left, R-L** (direita-esquerda = x -/+), **Inf-Sup, I-S** (inferior-superior = y -/+) e **Post-Ant, P-A** (posterior-anterior = z -/+).



A) Decúbito Dorsal com Cabeça Primeiro



B) Decúbito Lateral Esquerdo com Cabeça Primeiro

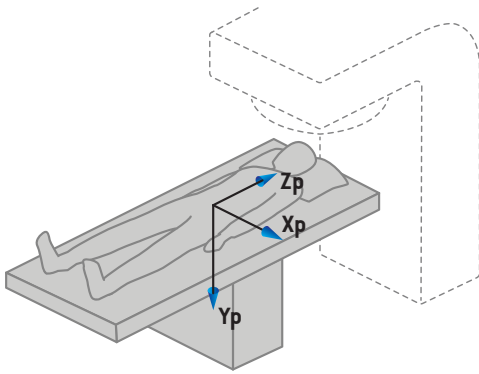


C) Decúbito Ventral com Cabeça Primeiro

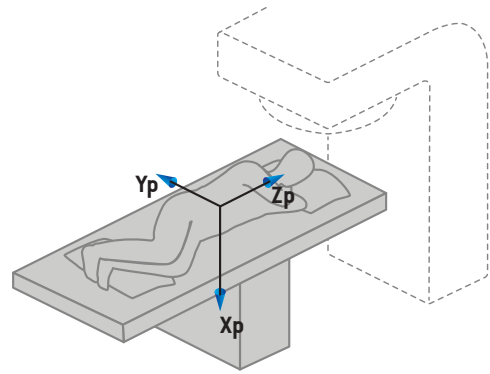
Figura 2. O sistema de coordenadas do paciente. Alguns exemplos de posições admitidas são ilustrados: A) Decúbito Dorsal com Cabeça Primeiro (HFS), B) Decúbito Lateral Esquerdo com Cabeça Primeiro (HFDL) e C) Decúbito Ventral com Cabeça Primeiro (HFP).

5.2 SISTEMA DE COORDENADAS DO PACIENTE NA EXPORTAÇÃO DICOM

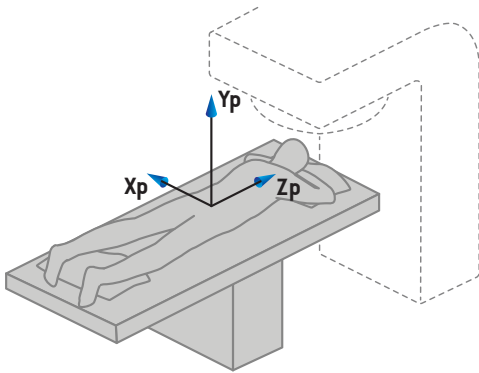
As coordenadas do paciente nos conjuntos de dados exportados em DICOM seguem o padrão DICOM, com o eixo x positivo direcionado para o braço esquerdo do paciente, o eixo z positivo direcionado para a cabeça do paciente e o eixo y positivo na direção posterior. O sistema de coordenadas segue a orientação do paciente: cabeça ou pés primeiro, decúbito dorsal ou ventral, decúbito lateral direito ou esquerdo.



A) Decúbito Dorsal com Cabeça Primeiro



B) Decúbito Lateral Esquerdo com Cabeça Primeiro



C) Decúbito Ventral com Cabeça Primeiro

Figura 3. O sistema de coordenadas do paciente na exportação DICOM segue o padrão DICOM. Alguns exemplos de posições admitidas são ilustrados: A) Decúbito Dorsal com Cabeça Primeiro (HFS), B) Decúbito Lateral Esquerdo com Cabeça Primeiro (HFDL) e C) Decúbito Ventral com Cabeça Primeiro (HFP).

5.3 O SISTEMA DE COORDENADAS DA MÁQUINA DE TRATAMENTO

O RayPlan 2023B usa a norma IEC 61217 para exibição das coordenadas, movimentos e escalas do acelerador linear durante o planejamento do tratamento, com exceção dos ângulos de gantry, colimador e mesa, assim como os sistemas de coordenadas de campo, que podem ser configurados, de acordo com o LINAC de braço em C, para serem não IEC. Há também duas opções para a marcação do colimador secundário. Os imageadores de configuração também podem ser descritos usando rotações não IEC, consulte *seção 5.3.10 Sistemas de coordenadas do imageador de posicionamento na página 91*. Os movimentos da cabeça de radiação CyberKnife não podem ser descritos usando a IEC 61217, consulte *seção 5.3.8 O sistema de coordenadas da fonte de radiação do CyberKnife na página 87*.

5.3.1 Visão geral dos sistemas de coordenadas da máquina

Os sistemas de coordenadas da máquina na IEC 61217 são um conjunto de sistemas de coordenadas, cada um definido em relação ao seu sistema de coordenadas controlador, começando com um sistema de coordenadas fixo com a origem no isocentro, a direção do eixo x positivo para a direita para um observador virado para o gantry, o eixo y positivo a partir do isocentro em direção ao gantry ao longo do eixo de rotação do gantry e o eixo z positivo direcionado para cima a partir do isocentro.

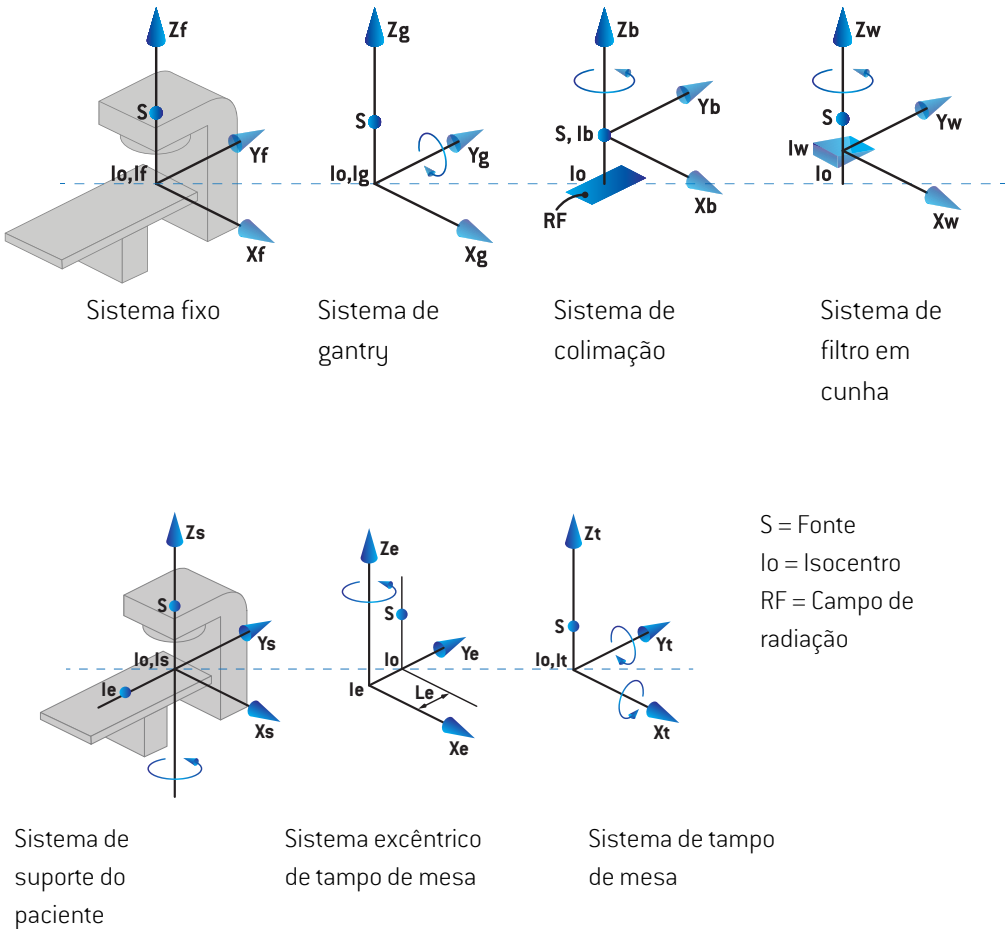


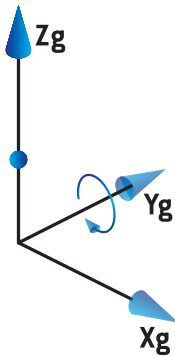
Figura 4. Os sistemas de coordenadas da máquina de acordo com a norma IEC 61217.

Se a máquina for comissionada para substituir a rotação da mesa pela rotação do anel, a rotação em torno do eixo Z_s no sistema de coordenadas do suporte ao paciente será substituída por uma rotação na direção oposta em torno do eixo Z_g no sistema de coordenadas do gantry. Assim, a relação entre o paciente e os sistemas de gantry é mantida.

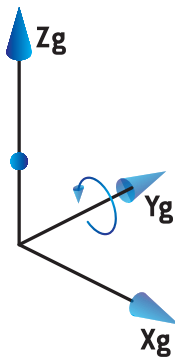
5.3.2 O sistema de coordenadas do gantry

O sistema de coordenadas do gantry gira com o gantry. O sistema de coordenadas do gantry tem o sistema de coordenadas fixo como seu sistema controlador.

- Para a **norma IEC**, é definido para coincidir com o sistema de coordenadas fixo quando o ângulo do gantry é zero. O ângulo do gantry aumenta gradualmente para rotação no sentido horário, visto por um observador de frente para o gantry.



- Para a **escala de gantry não IEC (Varian Standard)**, o ângulo do gantry é de 180 graus quando o feixe entra de cima. O ângulo do gantry aumenta gradualmente para rotação no sentido anti-horário, visto por um observador de frente para o gantry.



Observação: Se um acelerador linear for configurado para usar o ângulo do gantry como IEC 61217, a unidade do ângulo é definida como [deg].

Observação: Se um acelerador linear for configurado para usar o ângulo do gantry como Non-IEC ("Varian Standard") (não IEC), a unidade do ângulo é definida como [deg Non-IEC].

5.3.3 O sistema de coordenadas do aparato de colimação

O sistema de coordenadas do aparato de colimação é fixado nos colimadores do feixe de gantry. O sistema de coordenadas dos colimadores do feixe tem o sistema de coordenadas do gantry como seu sistema controlador.

Existem três configurações no RayPlan Physics que afetam o comportamento de ângulos, posições e nomes nesse sistema de coordenadas; **Gantry and collimator coordinate system definitions** (Definições do sistema de coordenadas do gantry e colimador), **Field coordinate system definitions** (Definições do sistema de coordenadas de campo) e **Jaw labeling standard** (Padrão de marcação do colimador secundário). Se as três configurações forem definidas como “IEC 61217”, as definições são consistentes com as da norma IEC 61217.

A configuração Gantry and collimator coordinate system definitions

A configuração **Gantry and collimator coordinate system definitions** (Definições do sistema de coordenadas do gantry e colimador) no RayPlan Physics controla a comunicação do ângulo de rotação dos colimadores do feixe:

- Para a **norma IEC**, os eixos coincidem com o sistema de gantry quando o ângulo do colimador é zero. O ângulo do colimador é definido como positivo para rotação no sentido anti-horário no ponto de vista do feixe, ou seja, quando visto a partir da fonte. Para esse sistema de coordenadas, o ângulo do colimador geralmente é de 180 graus quando a abertura da bandeja está voltada para o gantry para máquinas Varian.
- Para **não IEC (Varian Standard)**, o sistema de coordenadas do colimador é rotacionado a 180 graus comparado à norma IEC e o ângulo do colimador é definido como positivo para uma rotação no sentido horário no ponto de vista do feixe, ou seja, quando visto a partir da fonte. Para esse sistema de coordenadas, o ângulo do colimador geralmente é de zero grau quando a abertura da bandeja está voltada para o gantry para máquinas Varian.

Observação: Se um acelerador linear for configurado para usar um ângulo do colimador como IEC 61217, a unidade do ângulo é definida como [deg].

Observação: Se um acelerador linear for configurado para usar um ângulo do colimador como não IEC, a unidade do ângulo é definida como [deg Non-IEC].

A configuração Field coordinate system definitions

A configuração **Field coordinate system definitions** (Definições da configuração do sistema de coordenadas de campo) no RayPlan Physics define como as posições de lâmina do MLC e de colimador secundário são descritas e definidas. A descrição a seguir usa a convenção de nomenclatura de colimador secundário de acordo com a norma IEC 61217.

Observação: Se um acelerador linear estiver configurado para usar o sistema de coordenadas de campo como IEC 61217, a unidade para as posições de lâmina e colimador secundário é definida como [cm].

Observação: Se um acelerador linear estiver configurado para usar o sistema de coordenadas de campo como não IEC, a unidade para as posições de lâmina e colimador secundário é definida como [cm Non-IEC].

Posições do colimador de acordo com a IEC 61217

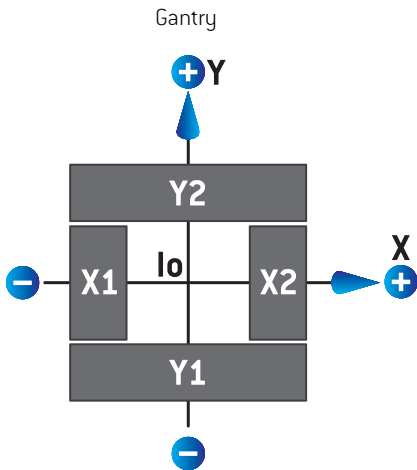


Figura 5. As posições do colimador no ponto de vista do feixe de acordo com a norma IEC 61217.

As posições do colimador de acordo com a norma IEC 61217, para um feixe com ângulo de colimador (IEC) igual a 0 quando visto a partir da fonte, são descritas na tabela abaixo.

Quando a ponta de...	está posicionada para...	do eixo de isocentro, seu valor de leitura de posição é...
X1, X2 (colimador secundário ou lâmina do MLCX)	a direita	positivo
X1, X2 (colimador secundário ou lâmina do MLCX)	a esquerda	negativo
Y1, Y2 (colimador secundário ou lâmina do MLCY)	o lado do gantry	positivo
Y1, Y2 (colimador secundário ou lâmina do MLCY)	o lado oposto ao gantry	negativo

Posições do colimador de acordo com não IEC (Varian Standard)

Para não IEC, as coordenadas de posição positiva são descritas em todas as direções para colimadores secundários e lâminas que não cruzaram a linha central. Ou seja, coordenadas negativas descrevem o cruzamento do eixo central.

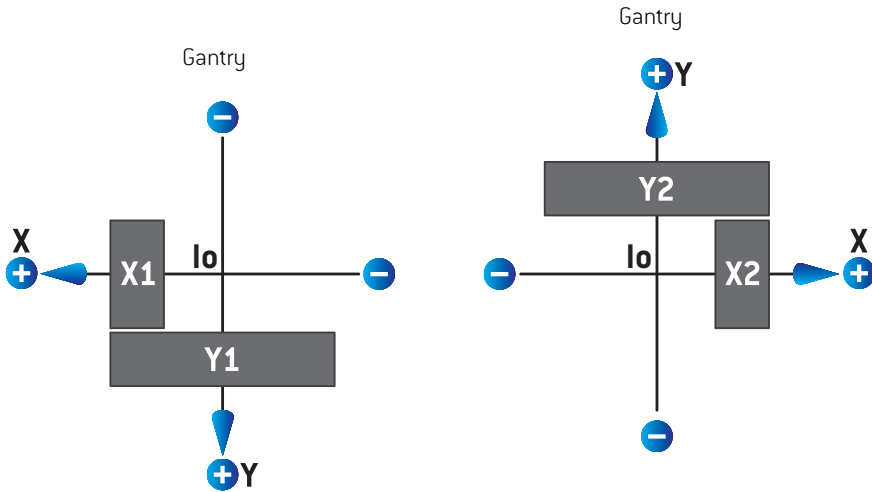


Figura 6. As posições do colimador no ponto de vista do feixe de acordo com não IEC (Varian Standard). Observe que as coordenadas visualizadas no ponto de vista do feixe no RayPlan sempre usam o sistema de coordenadas da IEC 61217.

As posições do colimador de acordo com não IEC (Varian Standard), para um feixe com ângulo de colimador (IEC) igual a 0 quando visto a partir da fonte, são descritas na tabela abaixo.

Quando a ponta de...	está posicionada para...	do eixo de isocentro, seu valor de leitura de posição é...
X1 (colimador secundário ou lâmina do MLCX)	a direita	negativo
X1 (colimador secundário ou lâmina do MLCX)	a esquerda	positivo
X2 (colimador secundário ou lâmina do MLCX)	a direita	positivo
X2 (colimador secundário ou lâmina do MLCX)	a esquerda	negativo
Y1 (colimador secundário ou lâmina do MLCY)	o lado do gantry	negativo

Quando a ponta de...	está posicionada para...	do eixo de isocentro, seu valor de leitura de posição é...
Y1 (colimador secundário ou lâmina do MLCY)	o lado oposto ao gantry	positivo
Y2 (colimador secundário ou lâmina do MLCY)	o lado do gantry	positivo
Y2 (colimador secundário ou lâmina do MLCY)	o lado oposto ao gantry	negativo

A configuração *Jaw labeling standard*

A configuração **Jaw labeling standard** (Padrão de marcação do colimador secundário) no RayPlan Physics é descrita na seção 5.4 *O padrão de marcação do colimador secundário e do MLC na página 93*.

5.3.4 O sistema de coordenadas do filtro em cunha

O sistema de coordenadas do filtro em cunha gira com a cunha e os pontos positivos do eixo y da parte grossa para a fina. O sistema de coordenadas do filtro em cunha tem o sistema de coordenadas dos colimadores do feixe como seu sistema controlador. No RayPlan Physics e no aplicativo principal do RayPlan 2023B, o sistema de coordenadas de cunha é definido para coincidir com o sistema de coordenadas do colimador selecionado (IEC 61217 ou não IEC) para uma orientação de cunha de zero grau.

- Para o sistema de coordenadas do colimador **IEC 61217**, a orientação da cunha equivale a zero grau quando a parte fina aponta para o gantry para o ângulo zero do colimador.
- Para o sistema de coordenadas do colimador **não IEC**, a orientação da cunha equivale a zero grau não IEC quando a parte fina aponta para o lado oposto ao gantry para o ângulo zero do colimador não IEC.

A orientação da cunha aumenta gradualmente para uma rotação no sentido anti-horário.

Observação: Se um acelerador linear for configurado para usar um ângulo do colimador como IEC 61217, a unidade do ângulo de orientação da cunha é definida como [deg].

Observação: Se um acelerador linear for configurado para usar um ângulo do colimador como não IEC, a unidade do ângulo de orientação da cunha é definida como [deg Non-IEC].

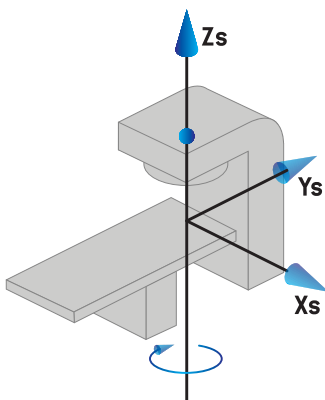
5.3.5 O sistema de coordenadas de suporte do paciente

O sistema de coordenadas de suporte do paciente gira com a parte do suporte do paciente que gira ao redor do eixo vertical Z_s . O sistema de coordenadas de suporte do paciente tem o sistema de coordenadas fixo como seu sistema controlador.

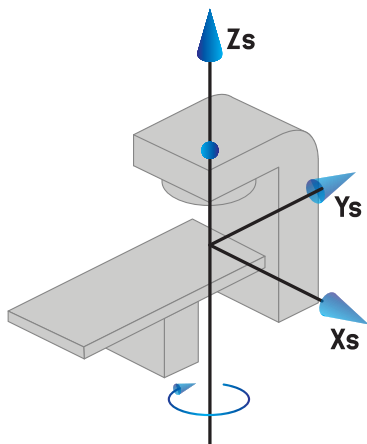
- Para a **norma IEC**, o sistema de suporte do paciente coincide com o sistema fixo quando o ângulo da mesa é zero. A direção de rotação positiva é definida no sentido anti-horário quando vista de cima.



- Para a escala da máquina **não IEC 1 (Varian IEC)**, o sistema de suporte do paciente coincide com o sistema fixo quando o ângulo da mesa é zero. A direção de rotação positiva é definida no sentido horário quando vista de cima.



- Para a escala da máquina **não IEC 2 (Varian Standard)**, o ângulo da mesa é de 180 graus quando o ângulo da mesa IEC é igual a zero grau. A direção de rotação positiva é definida no sentido horário quando vista de cima.



Observação: Se um acelerador linear for configurado para usar o ângulo da mesa como IEC 61217, a unidade do ângulo é definida como [deg].

Observação: Se um acelerador linear for configurado para usar o ângulo da mesa como não IEC 1 (“Varian IEC”), a unidade do ângulo é definida como [deg Non-IEC] na interface do usuário e como [deg Non-IEC CW] em relatórios do plano.

Observação: Se um acelerador linear for configurado para usar o ângulo da mesa como não IEC 2 (“Varian Standard”), a unidade do ângulo é definida como [deg Non-IEC] na interface do usuário e como [deg Non-IEC CW] em relatórios do plano.

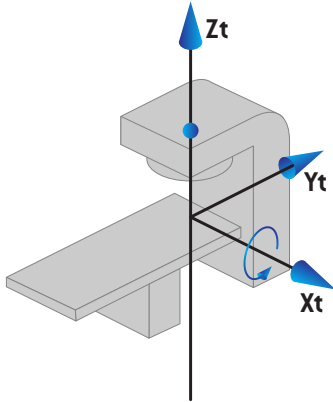
5.3.6 O sistema de coordenadas excêntricas do tampo de mesa

No RayPlan, apenas o ângulo excêntrico de zero grau de rotação do tampo de mesa e a distância zero de translação são admitidos, e assim o sistema de coordenadas excêntricas do tampo de mesa sempre coincide com o sistema de coordenadas de suporte do paciente. O sistema de coordenadas excêntricas do tampo de mesa tem o sistema de coordenadas de suporte do paciente como seu sistema controlador.

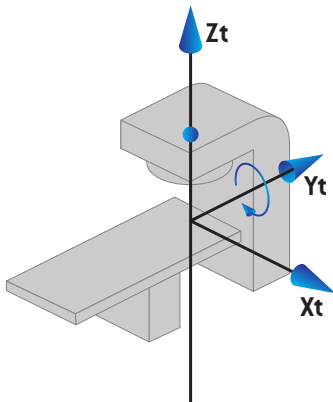
5.3.7 O sistema de coordenadas do tampo de mesa

No RayPlan, o sistema de coordenadas do tampo de mesa tem o sistema de coordenadas excêntricas do tampo de mesa como seu sistema controlador. Ângulos de inclinação e rotação são sempre expressos usando a norma IEC. As rotações subsequentes são definidas na ordem do ângulo de inclinação seguido pelo ângulo de rotação.

- O ângulo de inclinação do tampo de mesa é definido como a rotação sobre o eixo X_t . Um aumento no ângulo de inclinação corresponde à rotação no sentido horário do tampo de mesa vista a partir da origem do sistema de coordenadas do tampo de mesa ao longo do eixo X_t positivo.



- O ângulo de rotação do tampo de mesa é definido como a rotação sobre o eixo Y_t . Um aumento no ângulo de rotação corresponde à rotação no sentido horário do tampo de mesa vista a partir da origem do sistema de coordenadas do tampo de mesa ao longo do eixo Y_t positivo.



5.3.8 O sistema de coordenadas da fonte de radiação do CyberKnife

O sistema de coordenadas da fonte de radiação do CyberKnife desloca-se com a cabeça de radiação CyberKnife e tem sua origem na fonte radiação. O sistema de coordenadas da fonte de radiação CyberKnife tem o sistema de coordenadas fixas como seu sistema-mãe. Para os tratamentos CyberKnife, o sistema de coordenadas da fonte de radiação do CyberKnife é o sistema-mãe do sistema de coordenadas do dispositivo limitador de feixe.

Um conjunto de seis valores define o sistema de coordenadas da fonte de radiação do CyberKnife em relação ao seu sistema-mãe. Os seis valores são as coordenadas de posição da origem (C_x , C_y , C_z) e os ângulos de rotação [guinada, rolagem, inclinação].

Posição da fonte

A posição da fonte [C_x , C_y , C_z] define a posição da lc de origem do sistema de coordenadas da fonte de radiação do CyberKnife em coordenadas do sistema de coordenadas fixas.

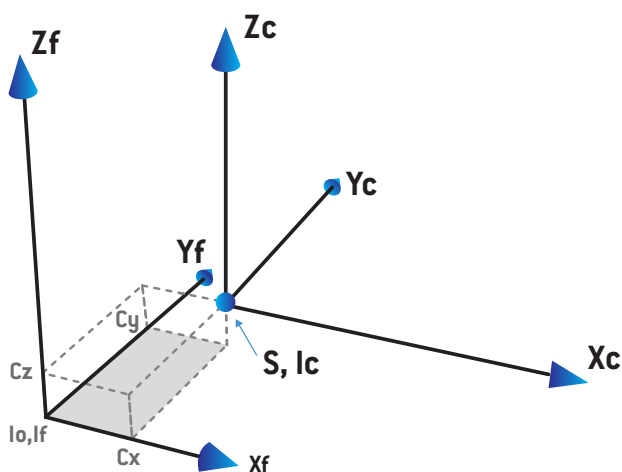


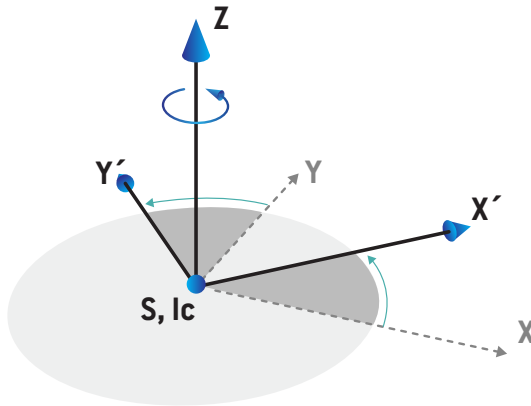
Figura 7. Ilustração da posição da fonte em que lo = Isocentro, S = Origem, c = CyberKnife sistema de coordenadas da fonte de radiação e f = sistema de coordenadas fixas.

Rotação

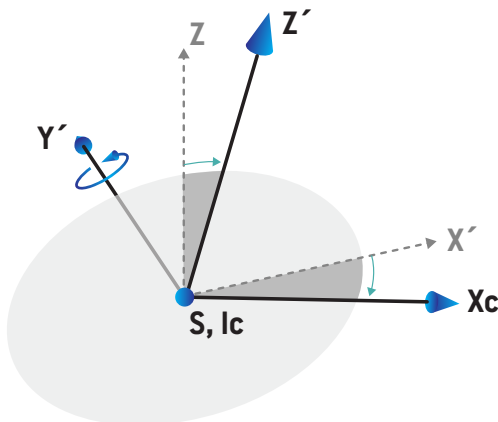
As três rotações de guinada, rolagem e inclinação definem a orientação do sistema de coordenadas da origem da radiação CyberKnife em relação a sua própria orientação de referência. Na orientação de referência os ângulos de guinada, rolagem e inclinação todos 0 e os eixos X_c , Y_c e Z_c são paralelos a X_f , Y_f e Z_f respectivamente. As rotações são aplicadas na ordem de guinada, seguidas de rolagem e seguidas de inclinação. Rolagem e inclinação são rotações sobre os eixos resultantes das primeiras uma ou duas rotações.

- **Guinada** é uma rotação do eixo X e Y ao redor de Z . O ângulo de guinada aumenta gradualmente para rotação anti-horária, observada a partir de um ponto do eixo Z positivo voltado para a

origem. X , Y e Z são os eixos da orientação de referência. X' , Y' e Z são os eixos resultantes da rotação de guinada.

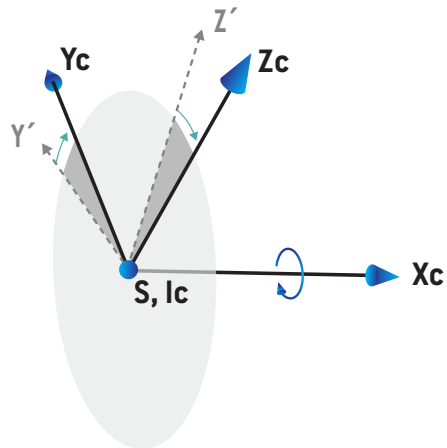


- **Rolagem** é a rotação de Z e X' ao redor de Y' . O ângulo de rotação aumenta gradualmente para rotação anti-horária, observada de um ponto no eixo Y' positivo voltado para a origem. X_c , Y' e Z' são os eixos resultantes da rotação da guinada seguido pela rotação da rolagem.



- **Inclinação** é uma rotação de Y' e Z' ao redor de X_c . O ângulo de inclinação aumenta gradualmente para rotação anti-horária, observada de um ponto no eixo X_c positivo voltado para a origem. X_c ,

Y_c e Z_c são os eixos finais resultantes após as três rotações; guinada seguido de rolagem seguido de inclinação.



5.3.9 Sistema de coordenadas de curva de dose no RayPlan Physics

O módulo Beam Commissioning tem um sistema de coordenadas de curva de dose correspondente ao sistema de coordenadas do gantry IEC, traduzido de modo que a origem esteja no eixo central na superfície do fantoma de água. O eixo x está alinhado ao eixo lateral. O eixo y está alinhado ao eixo longitudinal, com a direção positiva em direção ao gantry. A direção z negativa, da origem em direção ao isocentro, está alinhada à direção de profundidade. Os ângulos do gantry e do colimador são sempre considerados como zero grau para as curvas de dose no módulo Beam Commissioning. O modelo tem total reflexão simétrica no plano xz e yz, enquanto as medidas às vezes podem ser levemente assimétricas.

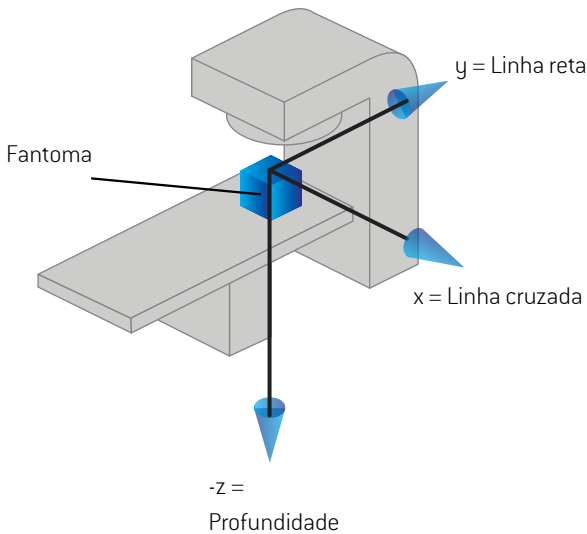


Figura 8. O sistema de coordenadas de curva de dose.

5.3.10 Sistemas de coordenadas do imageador de posicionamento

As imagens de configuração estão no RayPlan descritas pelo sistema de coordenadas do receptor de imagens de raio X. Ele é fixo em relação ao imageador de posicionamento. A orientação do sistema de coordenadas do receptor de imagens de raio X em relação ao sistema de coordenadas fixas IEC é descrita usando três rotações.

A primeira rotação é uma rotação do gantry em torno do eixo y do sistema de coordenadas fixas, descrito em seção 5.3.2 O sistema de coordenadas do gantry na página 80.

Observação: A rotação não é necessariamente uma rotação do gantry de tratamento, mas uma rotação sobre o eixo y do sistema de coordenadas fixas. Os imageadores de posicionamento suportam apenas as rotações do gantry IEC.

O segundo sistema de coordenadas, o sistema de coordenadas do gantry (Figura 9), tem o sistema de coordenadas do gantry como sistema mãe e é uma rotação em torno do eixo x do sistema de coordenadas do gantry. Quando o ângulo de inclinação do gantry é zero, o sistema de coordenadas

da inclinação do gantry coincide com o sistema de coordenadas do gantry. A direção da rotação positiva é horária quando vista da origem ao longo do eixo x positivo do sistema de coordenadas do gantry. S_r é a origem da radiação do imageador.

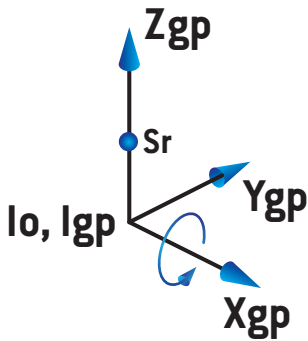


Figura 9. O sistema de coordenadas de inclinação do gantry.

O sistema de coordenadas do receptor de imagem de raio X (Figura 10) tem o sistema de coordenadas de inclinação do gantry como seu sistema mãe e é uma rotação sobre o eixo z do sistema de coordenadas da inclinação do gantry. Quando o ângulo do receptor de imagem de raio X for zero, o sistema de coordenadas do receptor de imagem de raio X coincidirá com o sistema de coordenadas de inclinação do gantry. A direção de rotação positiva é anti-horária quando vista de um ponto no eixo z positivo voltada para a origem. S_r é a origem da radiação do imageador.

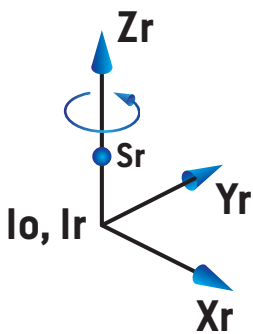


Figura 10. O sistema de coordenadas do receptor de imagem de raio-X.

Sistemas de geração de imagens e imageadores de posicionamento

No RayPlan um sistema de geração de imagens de configuração consiste em um ou vários imageadores de configuração. Cada imageador de configuração é uma origem de radiação de imagem

com um receptor de imagem associado. Os imageadores de configuração podem ser montados em gantry ou fixados na sala de tratamento.

Imageadores de configuração montados no gantry

Um imageador montado em gantry se desloca com um gantry (gantry de tratamento ou gantry de imagens). Um imageador montado em gantry pode ter o ângulo do gantry deslocado.

Um imageador montado em gantry tem apenas uma rotação de gantry, ou seja, o sistema de coordenadas do receptor de imagem de raios-X coincide com o sistema de coordenadas de gantry. A rotação do gantry é dada pelo ângulo do gantry do feixe ou feixe de configuração mais a compensação do ângulo do gantry do imageador.

Imageadores de configuração fixos

Um imageador fixo é colocado na sala de tratamento. Um imageador fixo pode ter as três rotações, isto é, rotação do gantry, rotação da inclinação do gantry e rotação do receptor de imagens de raio X.

5.4 O PADRÃO DE MARCAÇÃO DO COLIMADOR SECUNDÁRIO E DO MLC

No RayPlan 2023B, os colimadores secundários podem ser marcadas de acordo com uma das normas IEC 61217 ou IEC 601-2-1. A descrição nesta seção usa a configuração Field coordinate system definitions da IEC 61217.

5.4.1 Padrão de marcação do colimador secundário da IEC 61217

Na **IEC 61217**, Y2 está perto do gantry e Y1 está longe do gantry, X1 está à esquerda e X2 à direita para um observador voltado para o gantry com o ângulo zero do gantry e do colimador no sistema de coordenadas IEC 61217.

Irradiação do
gantry de cima

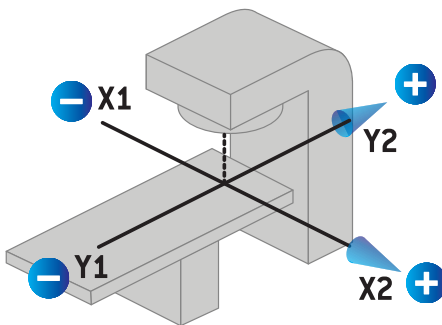


Figura 11. As marcações do colimador secundário e do MLC (IEC 61217).

5.4.2 O padrão de marcação do colimador secundário da IEC 601

Na **IEC 601**, X1 está perto do gantry e X2 está longe do gantry, Y2 está à esquerda e Y1 à direita para um observador voltado para o gantry com o ângulo zero do gantry e do colimador no sistema de coordenadas IEC 61217.

Irradiação do gantry de cima

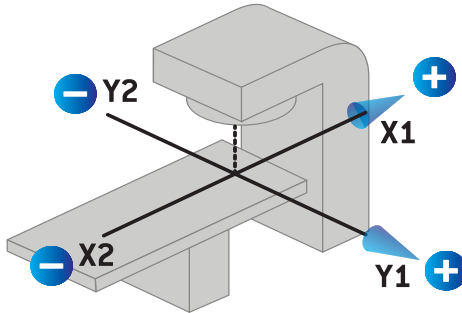


Figura 12. As marcações do colimador secundário e do MLC (IEC 601).

Observação: A configuração padrão de marcação do colimador secundário afeta apenas os nomes dos colimadores no RayPlan e no espaço de trabalho de propriedades da máquina no RayPlan Physics. Observe que os eixos de coordenadas ainda são marcados de acordo com a IEC 61217, por exemplo, as marcações e os parâmetros da curva de dose no espaço de trabalho do modelo de feixe no RayPlan Physics.

6 INTEGRIDADE E SEGURANÇA DO SISTEMA

Este capítulo descreve os processos relevantes relacionados à integridade e segurança do sistema.

Não há necessidade de o usuário editar, adicionar ou remover partes dos dados do sistema. Todas as modificações devem ser realizadas pelo serviço de atendimento especialmente treinado. O serviço de atendimento pode ajudar a ajustar o sistema de acordo com as políticas locais de TI. Para obter diretrizes sobre como configurar e manter os controles de segurança necessários e recomendados para RayPlan, consulte o *RSL-P-RP-CSG, RayPlan Cyber Security Guidance*.

Os alertas de segurança do sistema podem ser emitidos se a RaySearch tomar conhecimento de vulnerabilidades de segurança. Os alertas de segurança podem ser encontrados na RayCommunity [a comunidade de usuários on-line da RaySearch].

Neste capítulo

Este capítulo contém as seguintes seções:

6.1	Proteção contra o uso não autorizado	p. 96
6.2	Rotinas de backup e manutenção do banco de dados	p. 96
6.3	Permissões de acesso ao banco de dados	p. 97
6.4	RAM ECC	p. 98
6.5	Descomissionamento do sistema	p. 98

6.1 PROTEÇÃO CONTRA O USO NÃO AUTORIZADO

A tabela abaixo lista os vários tipos de proteção no RayPlan 2023B.

Tipo de proteção	Descrição
Proteção de senhas	Todas as contas de usuário do sistema operacional devem ser protegidas por senha para evitar o acesso não autorizado ao sistema e aos bancos de dados.
Segurança da rede	O risco de acesso não autorizado à rede precisa ser avaliado pela organização do usuário. É recomendável usar as melhores práticas de segurança para proteger a integridade do ambiente, por exemplo, o uso de um firewall na rede e patches de segurança regulares dos computadores.
Proteção contra o acesso físico não autorizado	O risco de acesso físico não autorizado a uma sessão sem vigilância precisa ser avaliado pela organização do usuário. É recomendável usar o tempo limite de sessão que pode ser definido pelo usuário com recursos do Active Directory do Windows.
Proteção contra vírus	A proteção contra vírus de última geração deve ser habilitada para todas as partes do sistema, incluindo toda a rede de computadores, se estiver presente. Isso incluirá atualizações automáticas ou similares para manter a proteção atualizada.
Proteção da licença	O RayPlan 2023B usa um sistema de proteção de licença baseado em hardware para proibir a realização de cópias utilizáveis do sistema.
Bancos de dados e somas de verificação	Para proibir o uso de arquivos de programa ou dados que não pertencem à versão instalada do RayPlan 2023B, os arquivos são protegidos contra troca usando somas de verificação. O design do banco de dados impede a modificação do armazenamento de dados sem o uso de programas do RayPlan 2023B. As somas de verificação nos arquivos de dados de física impedem a modificação dos arquivos, ou o aplicativo não rodará.
Privilégios de administrador do sistema operacional	As ferramentas que permitem acesso direto aos dados armazenados nos bancos de dados devem ser configuradas de modo a exigir privilégios de administrador do sistema operacional.
Proteção do código do programa	O código do programa e os dados do RayPlan 2023B só deverão acessados e modificados conforme descrito nos manuais. Não altere o código do programa ou os dados!

6.2 ROTINAS DE BACKUP E MANUTENÇÃO DO BANCO DE DADOS

O backup e a restauração do banco de dados devem ser realizados usando uma ferramenta padrão de gerenciamento de banco de dados SQL. É recomendável que todos os bancos de dados do RayPlan 2023B (RayStationPatientDB, RayStationMachineDB, RayStationClinicDB e

RayStationResourceDB) estejam configurados para o modelo de recuperação completo. Essa opção permite executar backups frequentes e minimiza o risco de perder dados em uma pane do banco de dados.

Tipo de manutenção	Descrição
Backups regulares	<p>Backups regulares de todos os bancos de dados do RayPlan devem ser programados e o êxito na conclusão dos backups deve ser verificado regularmente.</p> <ul style="list-style-type: none"> • Backups completos: recomendamos que backups completos sejam realizados com a frequência permitida pelo tempo, espaço e uso do sistema. • Backups diferenciais: recomendamos que backups diferenciais sejam realizados com a frequência permitida pelo tempo, espaço e uso do sistema. • Backups de log de transações: recomendamos que backups de log de transações sejam realizados por hora, mas a frequência pode ser aumentada ou diminuída com base nas necessidades específicas da clínica. <p>É recomendável deixar um backup do banco de dados fora do local diariamente.</p>
Manutenção do sistema operacional do SQL Server	<p>Recomendamos que a fragmentação das unidades que contêm os arquivos de dados do SQL deve ser verificada para desfragmentação. Quando a desfragmentação for necessária, deve ser realizada durante os intervalos de manutenção.</p>
Indexação	<p>Com adições, edições e alterações nos planos dos pacientes, os bancos de dados (especialmente o Banco de Dados do Paciente) podem se fragmentar. Recomendamos que uma tarefa adicional para reorganizar os bancos de dados seja incluída no plano de manutenção do banco de dados em um momento apropriado (por exemplo, imediatamente após um backup completo uma vez por semana).</p>

6.3 PERMISSÕES DE ACESSO AO BANCO DE DADOS

As permissões padrão para acesso ao banco de dados incluem todos os usuários do domínio do Active Directory (Diretório ativo) nos quais os bancos de dados estão instalados. Se preferir ou necessário, os direitos de acesso dos bancos de dados individuais podem ser controlados quando criados (consulte a seção RayPlan Ferramenta de armazenamento no *RSL-D-RP-2023B-USM, RayPlan 2023B User Manual*). Para alterações no ResourceDB, um procedimento está disponível em support@raysearchlabs.com para restringir o acesso a um grupo de usuários AD apropriado. O procedimento precisará ser repetido e o acesso revisado e confirmado como parte de qualquer atividade de atualização do RayPlan 2023B.

6.4 RAM ECC

Uma memória de código de correção de erros (RAM ECC) é necessária para a memória da CPU. Esse é um tipo de armazenamento de dados do computador que pode detectar e corrigir os tipos mais comuns de corrupção de dados internos.

6.5 DESCOMISSIONAMENTO DO SISTEMA

O RayPlan armazena dados pessoais e de integridade. Ao descomissionar um sistema, entre em contato com o suporte da RaySearch se necessário para certificar-se de que todos os locais de armazenamento de tais dados estejam identificados.

A DEFINIÇÕES

Termo	Significado
BEV	Ponto de vista do feixe
CBCT	Tomografia computadorizada de feixe cônico
TC	Tomografia computadorizada
DCR	Radiografia composta digitalmente
DICOM	Padrão internacional para transmitir, armazenar, recuperar, imprimir, processar e exibir informações de imagens médicas
DVH	Histograma dose-volume
deg	Quando o termo deg aparece no RayPlan 2023B se refere a graus
DMLC	Colimador de múltiplas lâminas dinâmico
DRR	Radiografia reconstruída digitalmente
EUD	Dose equivalente uniforme
ROI Externa	A ROI usada para definir o contorno do paciente. Define a região utilizada para o cálculo de dose, juntamente com ROIs BOLUS para feixe, SUPORTE e FIXAÇÃO.
FoR	Sistema de referência
GUI	Interface gráfica do usuário
HDR	Alta dosagem
IMRT	Radioterapia de intensidade modulada
Acelerador linear	Acelerador linear, unidade de tratamento convencional de radioterapia.
MBS	Segmentação baseada em modelos
MU	Unidades monitoras
OAR	Órgão em risco
PDI	Ponto de interesse
ROI	Região de interesse

Termo	Significado
Geometria da ROI	A representação geométrica específica do conjunto de imagens de uma ROI
SMLC	Colimador de múltiplas lâminas segmentar
SSD	Distância da fonte à pele
SUV	Valor padronizado de captação
SVD	Decomposição de valor singular
UI	Interface do usuário
VMAT	Arcoterapia volumétrica modulada

ÍNDICE

A

- Acurácia
 - algoritmo de cálculo de dose de fótons 16
- Acurácia do algoritmo de cálculo de dose de fótons 16
- Ambiente de comunicação de dados 74

C

- Comunicação de erros 13
- Configuração Field coordinate system definitions 81
- Curva de dose
 - sistema de coordenadas 91

D

- Definições 100
- Documentação associada 9

E

- Escalas da máquina 75

H

- Hardware 12

I

- Importação de dados do paciente 71
- Informações de contato 13

N

- Nome do produto 22
- Número da compilação 22

- Número da compilação do software 22

P

- Padrão de marcação do colimador secundário 93
- Permissões de acesso ao banco de dados 97
- Precauções de segurança 26
- Proteção contra o uso não autorizado 96
- Proteção contra vírus 96
- Proteção da licença 96

R

- Representantes regulatórios 14
- Rotinas de backup 96
- Rótulo 22
- Rótulo do produto 22

S

- Sistema de coordenadas
 - curva de dose 91
- Sistema de coordenadas da máquina de tratamento 78–79
- Sistema de coordenadas de suporte do paciente 85
- Sistema de coordenadas do aparato de colimação 81
- Sistema de coordenadas do filtro em cunha ... 84
- Sistema de coordenadas do gantry 80
- Sistema de coordenadas do paciente 76
- Sistema operacional 12
- Sistemas de coordenadas
 - sistema de coordenadas do paciente 75
 - sistemas de coordenadas da máquina de tratamento 75

T

Teste de aceitação do ambiente do sistema ... 74

U

Uso pretendido 12

Usuário pretendido 12

V

Versão do produto 22

Vida útil 23



INFORMAÇÕES DE CONTATO



RaySearch Laboratories AB (publ)
Eugeniavägen 18C
SE-113 68 Stockholm
Sweden

Contact details head office

P.O. Box 45169
SE-104 30 Stockholm, Sweden
Phone: +46 8 510 530 00
Fax: +46 8 510 530 30
info@raysearchlabs.com
www.raysearchlabs.com

RaySearch Americas

Phone: +1 877 778 3849

RaySearch France

Phone: +33 1 76 53 72 02

RaySearch Singapore

Phone: +65 81 28 59 80

RaySearch Belgium

Phone: +32 475 36 80 07

RaySearch Japan

Phone: +81 3 44 05 69 02

RaySearch UK

Phone: +44 2039 076791

RaySearch China

Phone: +86 137 0111 5932

RaySearch Korea

Phone: +82 10 2230 2046

RaySearch Australia

Phone: +61 411 534 316

